

DATARAPPORT FRA GRUNNUNDERSØKELSE

Grunnundersøkelser Jordal amfi

Hille Melbye Arkitekter AS

Oppdrag nr: 1350010445

Rapport nr. 1

Dato: 18.08.2015

Fylke Oslo	Kommune Oslo	Sted Jordal	EUREF89 (sone 32V) 05997 66429
Byggherre Hille Melbye Arkitekter AS			
Oppdragsgiver Hille Melbye Arkitekter AS			
Oppdrag formidlet av Anna Christensen			
Oppdragsreferanse			
Antall sider 4	Tegn.nr 101-111	Bilag.nr.	Antall tillegg 3

Prosjekt-tittel

Grunnundersøkelser Jordal Amfi

Rapport-tittel

Grunnundersøkelser Datarapport

Oppdrag nr: 1350010445	Rapport nr: 1	Rev: 0	Dato: 18.08.2014	Kontr: TIG
Oppdragsleder: Tor-Ivan Granheim		Utarbeidet av: Håvard Olaisen Hagen		
<p>SAMMENDRAG</p> <p>Rambøll avdeling geoteknikk har i forbindelse med forprosjekt for nye Jordal Amfi fått ansvar for utførelse av geotekniske grunnundersøkelser på den aktuelle tomten.</p> <p>Det er gjennomført 9 totalsonderinger, to prøveserier og en CPTU-sondering.</p> <p>Løsmassemekktigheten i området varierer mellom 1,2m og 8,7m. Grunnen i området består av ett topplag med fyllmasser og tørrskorpeleire med ett underliggende lag leire. Leiren hentet opp i borpunkt 10 klassifiseres som kvikkleire fra ca. 3 meter under terrengnivå og ned til berg.</p> <p>Antatt grunnvannstand i underkant av tørrskorpeleire 2-3 meter under terrengnivå.</p>				

INNHOOLD

1	INNLEDNING	3
1.1	Prosjekt.....	3
1.2	Oppdrag	3
2	UNDERSØKELSER.....	3
2.1	Feltundersøkelser.....	3
2.2	Oppmåling	3
2.3	Laboratorieundersøkelser	3
2.4	Resultater.....	4
3	GRUNNFORHOLD.....	4
3.1	Løsmasser	4
3.1	Grunnvann og poretrykk	4
3.2	Berg	4

TEGNINGER

Tegn. nr.	Rev. nr.	Tittel	Målestokk
101		OVERSIKTSKART	1 : 50 000
102		SITUASJONSPLAN	1 : 500
103		BORERESULTATER PKT. 1-3	1 : 200
104		BORERESULTATER PKT. 5-8	1 : 200
105		BORERESULTATER PKT. 9-10	1 : 200
106		CPTU-SONDERING PKT. 10	1 : 100
107		BORPROFIL PKT. 8	1 : 100
108		BORPROFIL PKT. 10	1 : 100
109		ØDOMETERFORSØK PKT. 8	
110		ØDOMETERFORSØK PKT. 10	
111		TREKSIALFORSØK	

TILLEGG

- I MARKUNDERSØKELSER
- II LABORATORIEUNDERSØKELSER
- III SPESIELLE LABAROTAORIEFORSØK

1 INNLEDNING

1.1 Prosjekt

Rambøll har fått i oppdrag av Hille Melbye Arkitekter AS å bistå i utarbeiding av forprosjekt for nye Jordal Amfi.

1.2 Oppdrag

Rambøll avdeling geoteknikk skal utføre geotekniske og miljøtekniske grunnundersøkelser, utføre miljøtekniske vurderinger og vurdere grunnforholdene på forprosjektnivå.

Datarapporten inneholder samlede resultater fra grunnundersøkelsen med felt- og laboratoriedata. Geotekniske vurderinger på skisseprosjektnivå følger i eget notat. Miljøtekniske vurderinger leveres i egen rapport.

2 UNDERSØKELSER

2.1 Feltundersøkelser

Det er i uke 26 og 27 i 2015 gjennomført ni totalsonderinger, to prøveserier og en CPTU-sondering. Borplan ble utarbeidet av Rambøll og plassering av borpunktene fremkommer av situasjonsplan på tegning nr. 102.

2.2 Oppmåling

Borpunktene ble stukket ut og innmålt av Tandberg Oppmåling AS. Plassering av punktene ble tilpasset eksisterende kabler og ledninger i bakken. Innmålingene er vist med koordinater (EUREF89 sone 32V) og terrengkoter (NN 2000) i tabell 1.

Tabell 1 – Koordinatliste og oversikt over utførte grunnundersøkelser

Pkt.	Koordinater Øst	Koordinater Nord	Terrengkote	Bergkote	Totalsondering	Prøveserie	CPTU
1	599757.4	6642909.6	52.3	51.1	X		
2	599811.2	6642889.1	49.3	40.7	X		
3	599828.1	6642879.0	50.9	44.6	X		
5	599735.2	6642803.9	38.0	32.0	X		
6	599725.1	6642843.6	46.6	43.8	X		
7	599722.2	6642873.2	50.4	47.4	X		
8	599851.3	6642865.0	50.4	41.7	X	X	
9	599848.2	6642843.1	43.0	39.2	X		
10	599829.7	6642809.8	37.8	30.7	X	X	X

2.3 Laboratorieundersøkelser

Det ble tatt opp 5 uforstyrrete Ø54mm sylindrerprøver og en poseprøve i borhull 8, i borhull 10 ble det tatt opp 4 54mm sylindrerprøver og to poseprøver.

Prøvene ble beskrevet og klassifisert ved Rambøll sitt geotekniske laboratorium i Trondheim. I tillegg til rutineundersøkelser ble det utført to treaksialforsøk og to ødometerforsøk.

2.4 Resultater

Resultater fra totalsonderingene og CPTU-sonderingen vises som enkeltboringer på tegninger nr. 103 - 106.

Resultater fra laboratorieundersøkelsene er presentert i borprofil på tegning nr. 107 og 108. Resultat fra ødometer- og treaksialforsøk er vist på tegningene 109 - 111.

Tillegg I til III gir forklaring og metodebeskrivelser på henholdsvis utførte felt- og laboratorieundersøkelser.

3 GRUNNFORHOLD

3.1 Løsmasser

Løsmassemekthigheten i de undersøkte punktene varierer mellom 1,2m og 8,7m. Grunnen i området består av ett topplag av fyllmasser og tørrskorpeleire med ett underliggende lag med leire i enkelte av punktene. Leiren hentet opp i borpunkt 10, klassifiseres som kvikkleire 3 meter under overflaten og ned til berg. Vanninnholdet i prøvene hentet opp fra borbunkt 8 og 10, ble målt til å ligge i området mellom $w=20\%$ og 40% . I borpunkt 10 hvor det ble påvist kvikkleire ble uforstyrret skjærstyrke i leira ble målt til å ligge mellom $s_u=25\text{kPa}$ og $s_u=12\text{kPa}$.

For nærmere detaljer vises det til de enkelte boreresultatene og laboratorieforsøk.

3.2 3.1 Grunnvann og poretrykk

Det ble ikke utført noe registrering av grunnvannstanden. Det antas at grunnvannstanden ligger rett under tørrskorpeleien som i borpunkt 8 og 10 ligger 2-3 meter under terrengnivå.

3.3 Berg

Bergnivået er registrert mellom kote +51,1 i nordvest og kote +30,7 i sørøst. Bergnivå faller generelt fra nordvest til sørøst i det aktuelle området.



0	2015-07-09		HAOH	TIG	TIG
Rev	Dato	Tekst	Utarb	Kontr	Godkj

Oppdrag nr: 1350010445 Målestokk: 1:50 000 Status:

Grunnundersøkelser Jordal amfi
Hille Melbye Arkitekter AS

Oversiktskart
Euref89 sone 32: 05997, 66429

RAMBOLL

Ramboll AS - Region Midt-Norge
P.b. 9420 Sluppen
Mellomila 79, N-7493 Trondheim
TLF: 73 84 10 00 - FAX: 73 84 10 60

Tegning nr: 101 Rev: 0



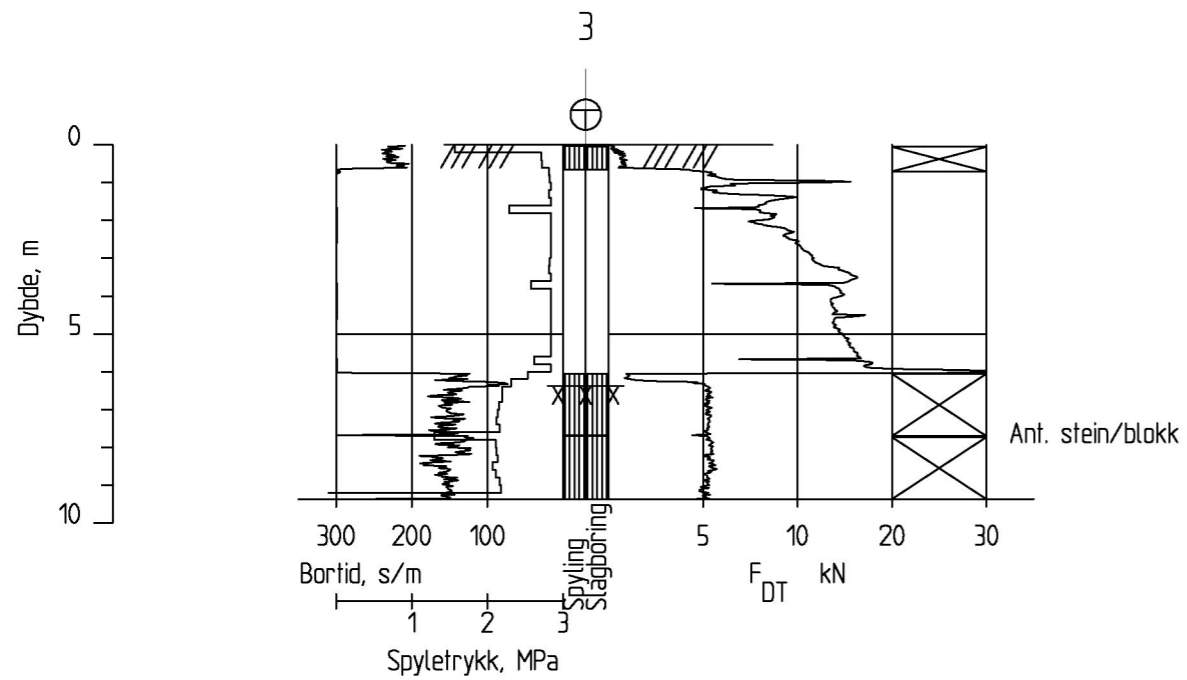
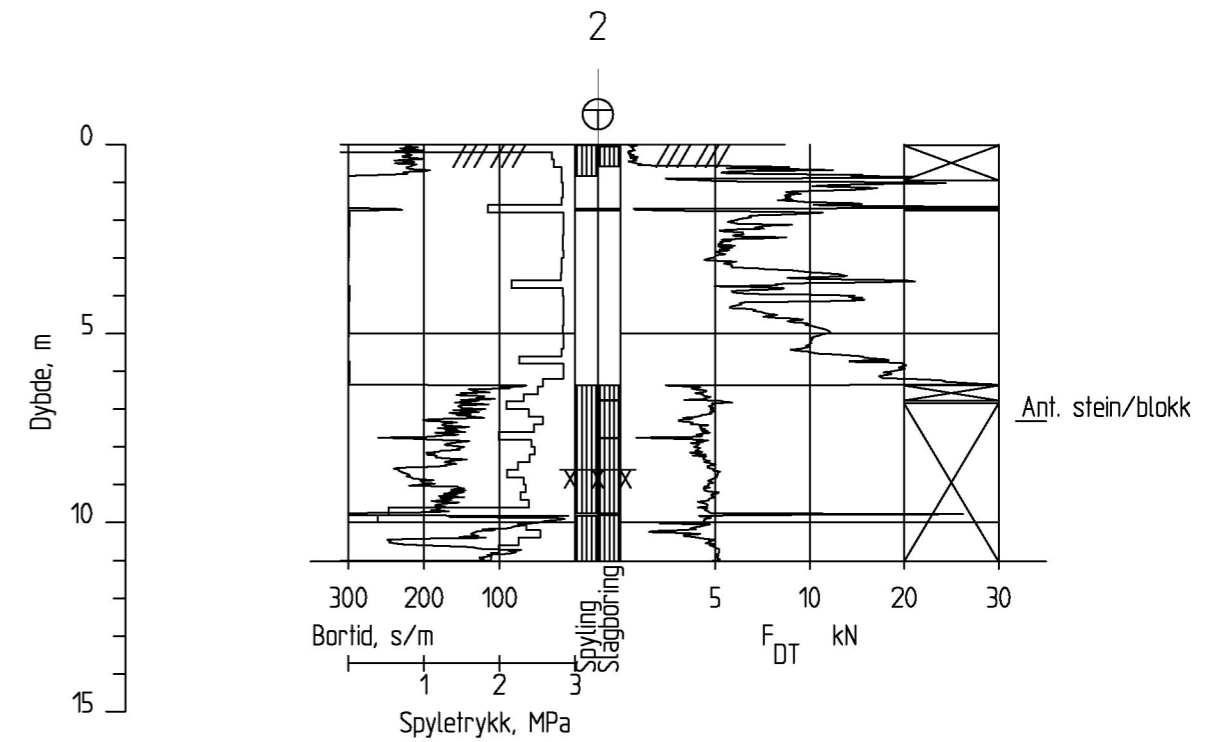
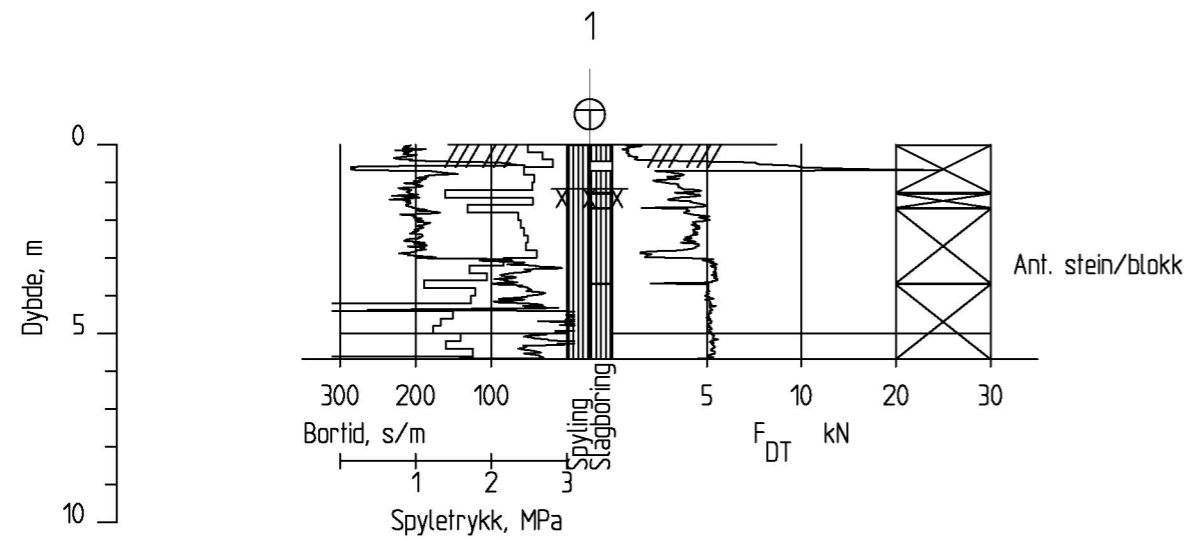
00	11.08.2015		HAOH	TIG	TIG
REV.	DATO	ENDRING	TEGN	KONTR	GODKJ
TEGNINGSSTATUS					

RAMBOLL
 Rambøll AS - Region Midt-Norge
 P.b. 9420 Sluppen
 Mellomila 79, N-7493 Trondheim
 TLF: 73 84 10 00 - FAX: 73 84 10 60
 www.ramboll.no

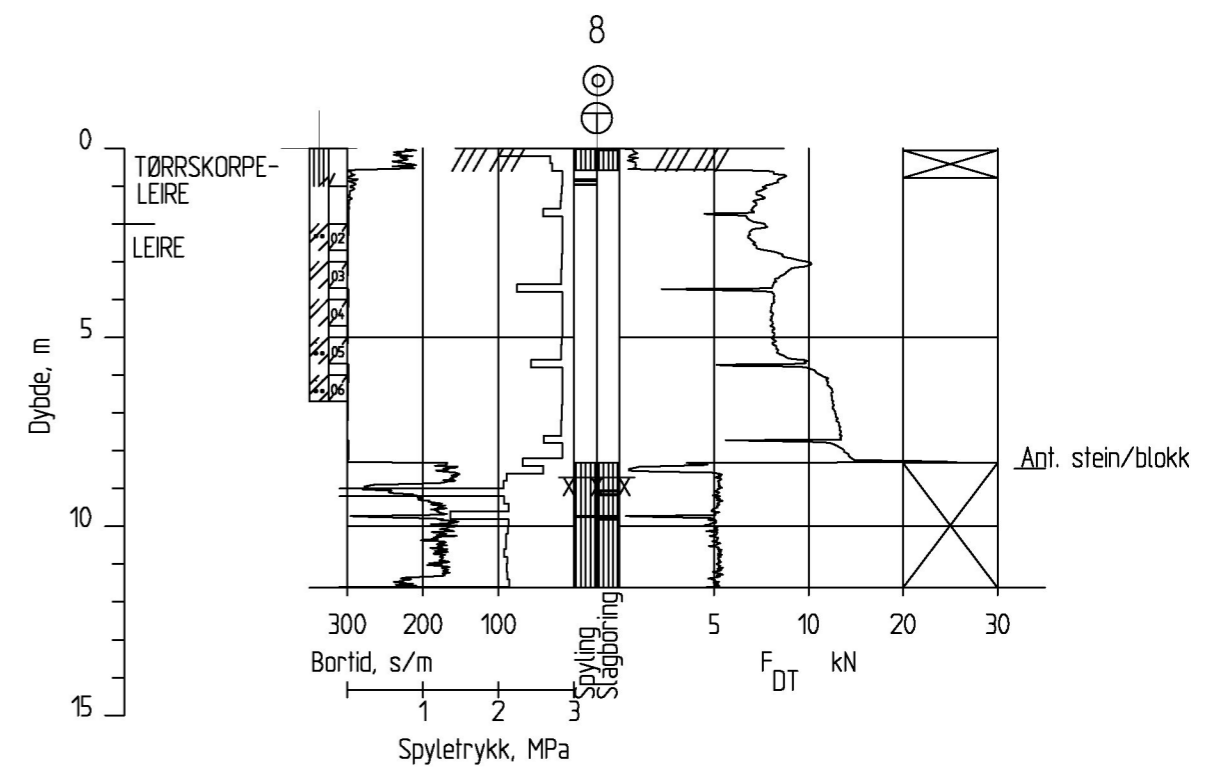
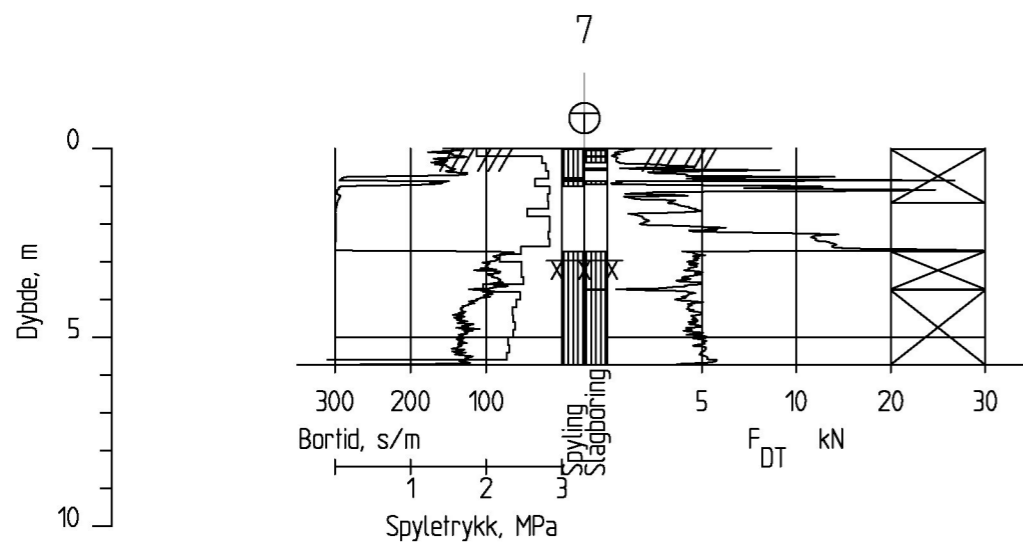
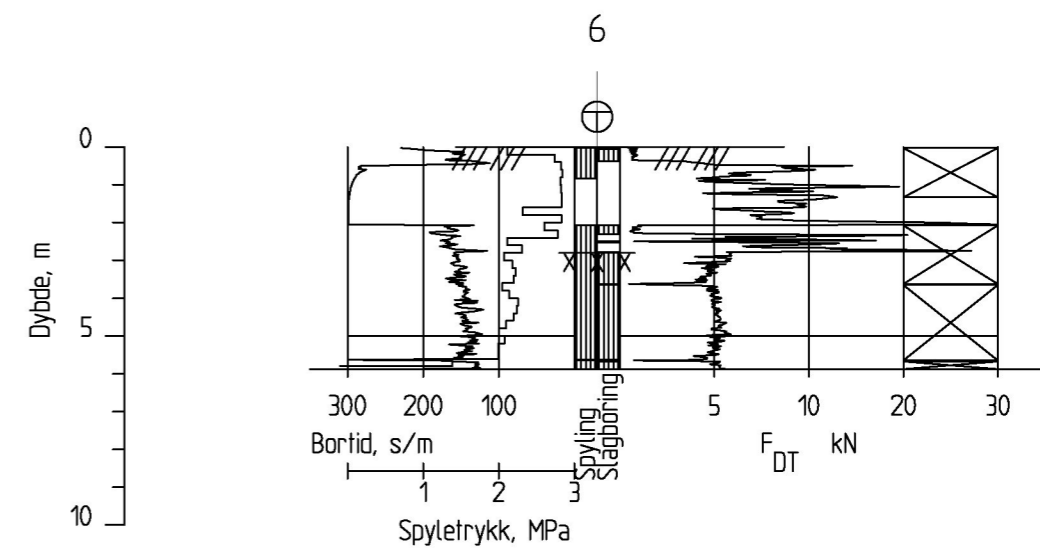
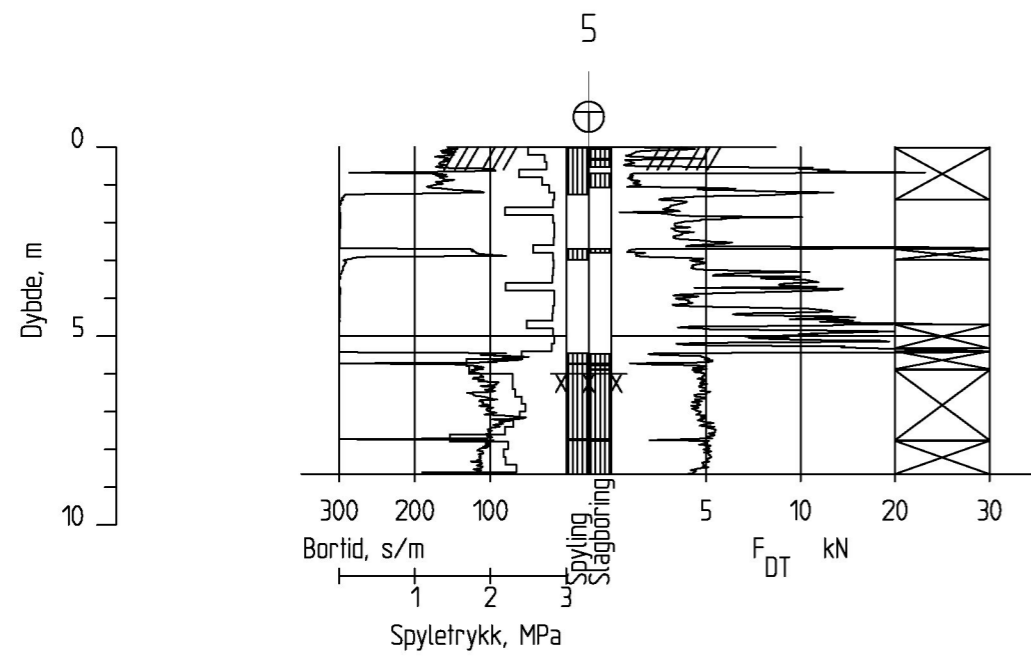
OPPDRAG
Jordal amfi
 OPPDRAGSGIVER
Hille Melbye Arkitekter AS

INNHOOLD
 Situasjonsplan
 ⊕ Totalsondering
 ▽ CPT-sondering
 ⊙ Prøveserie

OPPDRAG NR. 1350010445	MÅLESTOKK 1:500	BLAD NR. 01	AV 01
TEGNING NR. 102		REV. 0	



0			2015.07.09			HAOH TIG TIG						OPPDRAG Grunnundersøkelse Jordal amfi			INNHOLD TOTALSINDERINGER 1 - 3			OPPDRAG NR. 1350010445		MÅLESTOKK 1:200		BLAD NR. 01		AV 01	
TEGNINGSSTATUS						TEGN KONTR GODKJ			Rambøll AS - Region Midt-Norge P.b. 9420 Sluppen Mellomila 79, N-7493 Trondheim TLF: 73 84 10 00 - FAX: 73 84 10 60 www.ramboll.no			OPPDRAGSGIVER Hille Melbye Arkitekter AS			⊕ Totalsondering ▽ CPTU-sondering ⊙ Prøveserie			TEGNING NR. 103		REV. 0					



0	2015.07.09		HAOH	TIG	TIG
REV.	DATO	ENDRING	TEGN	KONTR	GODKJ
TEGNINGSSTATUS					



Rambøll AS - Region Midt-Norge
P.b. 9420 Sluppen
Mellomila 79, N-7493 Trondheim
TLF: 73 84 10 00 - FAX: 73 84 10 60
www.ramboll.no

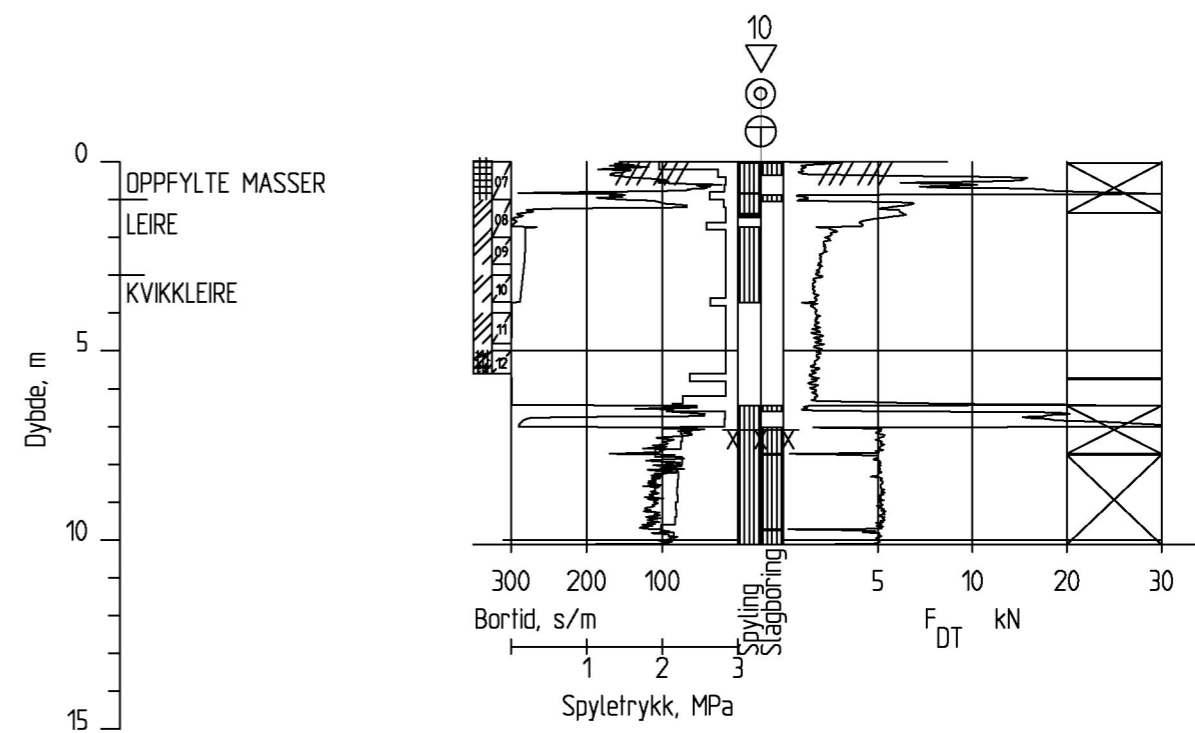
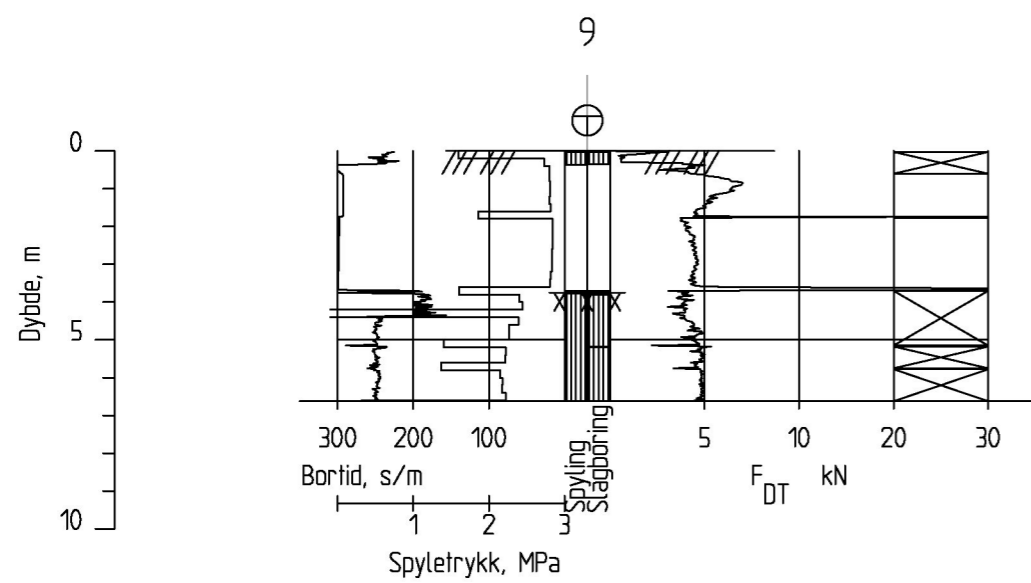
OPPDRAG
Grunnundersøkelse Jordal amfi

OPPDRAGSGIVER
Hille Melbye Arkitekter AS

INNHOOLD
TOTALSINDERINGER 5 - 8

- ⊕ Totalsondering
- ▽ CPTU - sondering
- ⊙ Prøveserie

OPPDRAG NR. 1350010445	MÅLESTOKK 1:200	BLAD NR. 01	AV 01
TEGNING NR. 104			REV. 0



0	2015.07.09		HAOH	TIG	TIG
REV.	DATO	ENDRING	TEGN	KONTR	GODKJ
TEGNINGSSTATUS					



Rambøll AS - Region Midt-Norge
P.b. 9420 Sluppen
Mellomila 79, N-7493 Trondheim
TLF: 73 84 10 00 - FAX: 73 84 10 60
www.ramboll.no

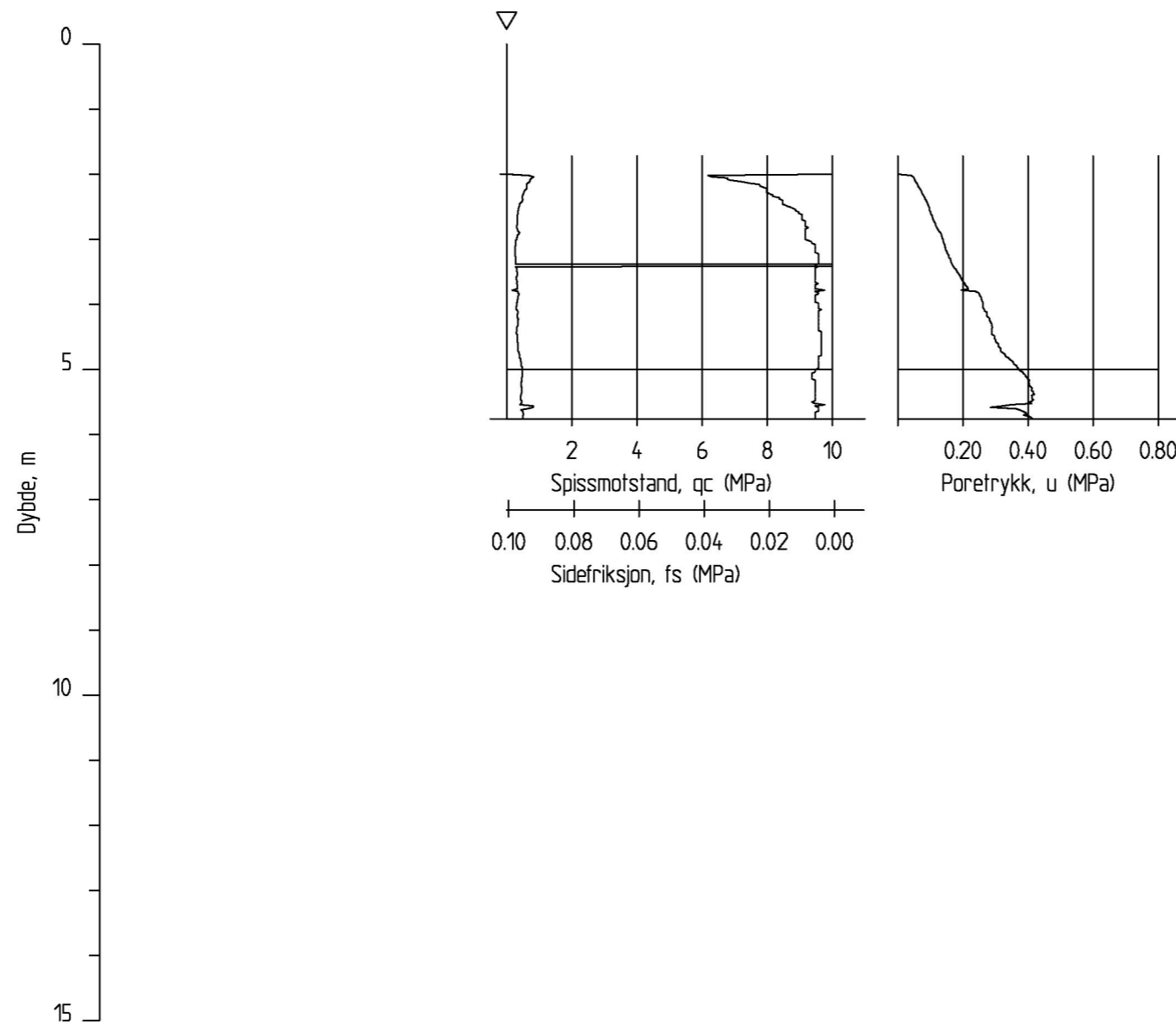
OPPDRAG
Grunnundersøkelse Jordal amfi

OPPDRAGSGIVER
Hille Melbye Arkitekter AS

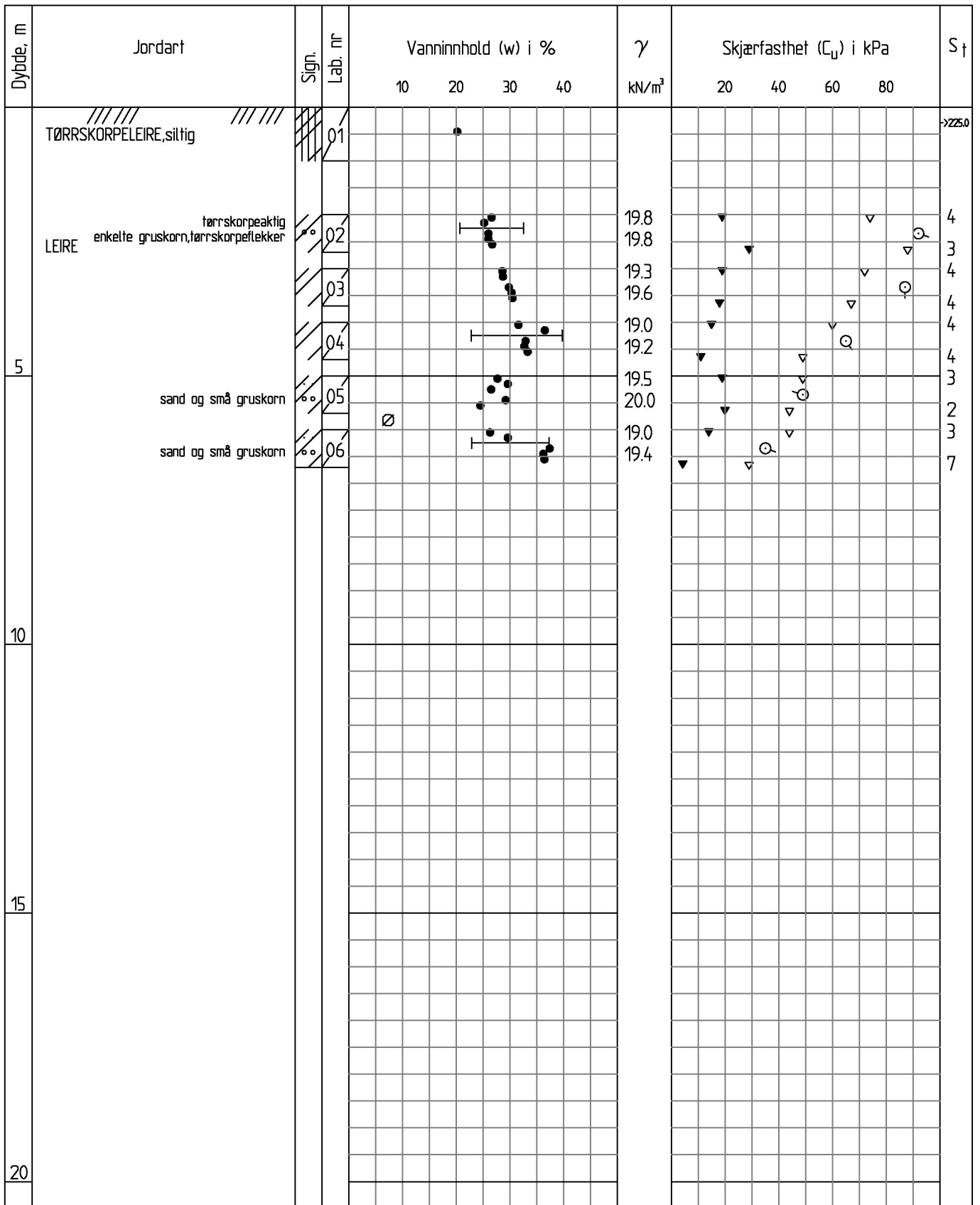
INNHOOLD
TOTALSINDERINGER 9 OG 10

- ⊕ Totalsondering
- ▽ CPTU - sondering
- ⊙ Prøveserie

OPPDRAG NR. 1350010445	MÅLESTOKK 1:200	BLAD NR. 01	AV 01
TEGNING NR. 105			REV. 0



						OPPDRAG Grunnundersøkelser Jordal Amfi		INNHOLD RESULTATER CPTU-SONDERING PKT. 10 ▽ CPTU-sondering		OPPDRAG NR. 1350010445	MÅLESTOKK 1 : 100	BLAD NR. 01	AV 01
00 REV.	12.08.2015 DATO	ENDRING				HAOH TEGN	TIG KONTR			TIG GODKJ	OPPDRAGSGIVER Hille Melbye Arkitekter AS		TEGNING NR. 106
TEGNINGSSTATUS													



Enkelt trykkforsøk : (strek angir def.% v/brudd)

Konusforsøk - Omrørt/uforstyrret: ▼ / ▽

Penetrometerforsøk Konsistensgrense w_p |————| w_L Andre forsøk:

T= Treksialforsøk Ø= Ødometerforsøk K= Kornfordeling

Oppdrag nr. 1350010445 Målestokk: 1:100 Status:

RAMBOLL

Rambøll AS - Region Midt-Norge
P.b. 9420 Sluppen
Mellomila 79, N-7493 Trondheim
TLF: 73 84 10 00 - FAX: 73 84 10 60
www.ramboll.no

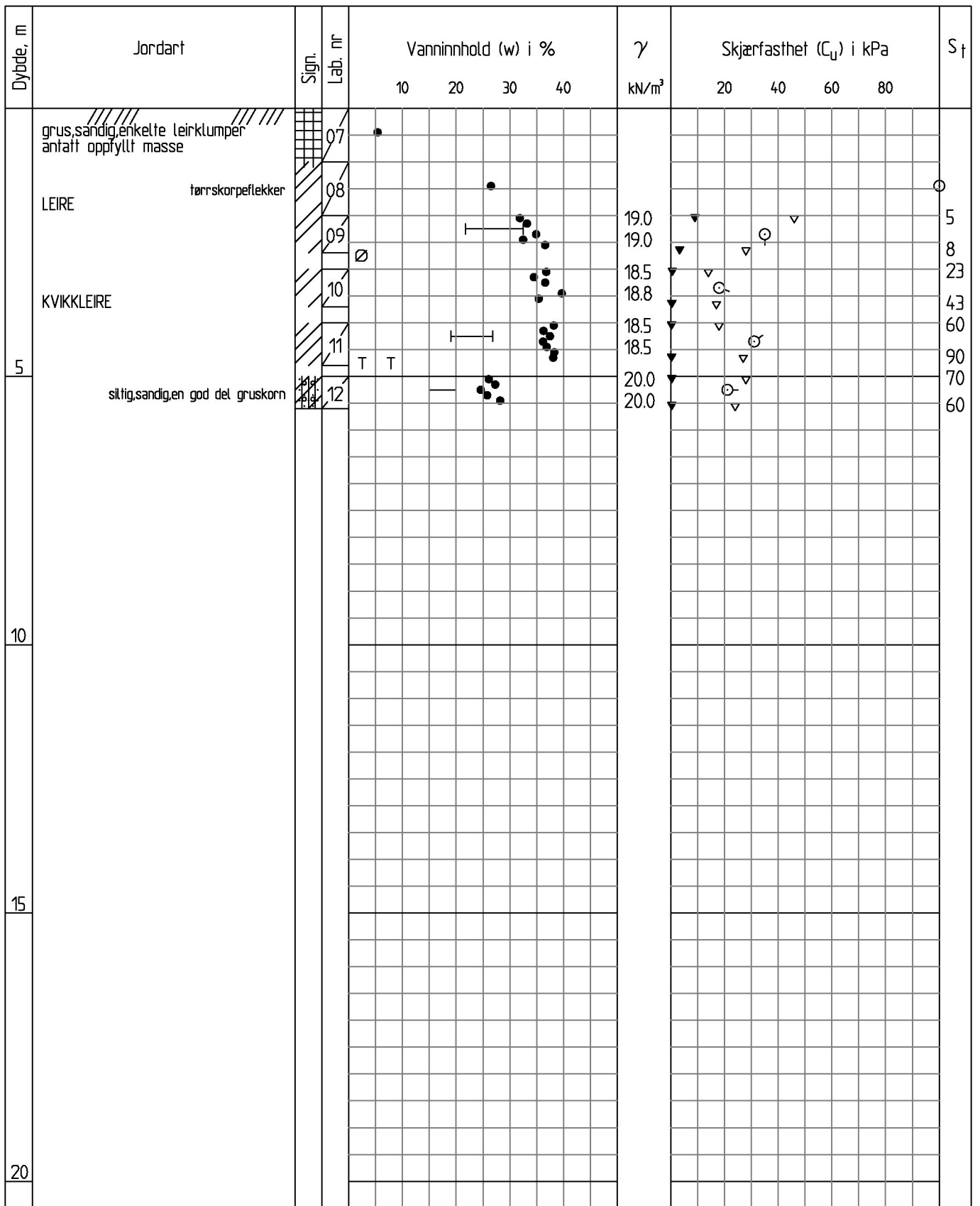
Grunnundersøkelser Jordal Amfi
Hille MelbyeArkitekter AS

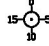
BORPROFIL HULL NR.: 8


TERRENGHØYDE: 50,4 PRØVETYPE: 54mm

Tegning nr. 107 Rev. 0

0	2015-08-11		HAOH	TIG	TIG
Rev.	Dato	Tekst	Utarb	Kontr	Godkj




Enkelt trykkforsøk :  (strek angir def.% v/brudd) Konusforsøk - Omrørt/uforstyrret: ▼ / ▽

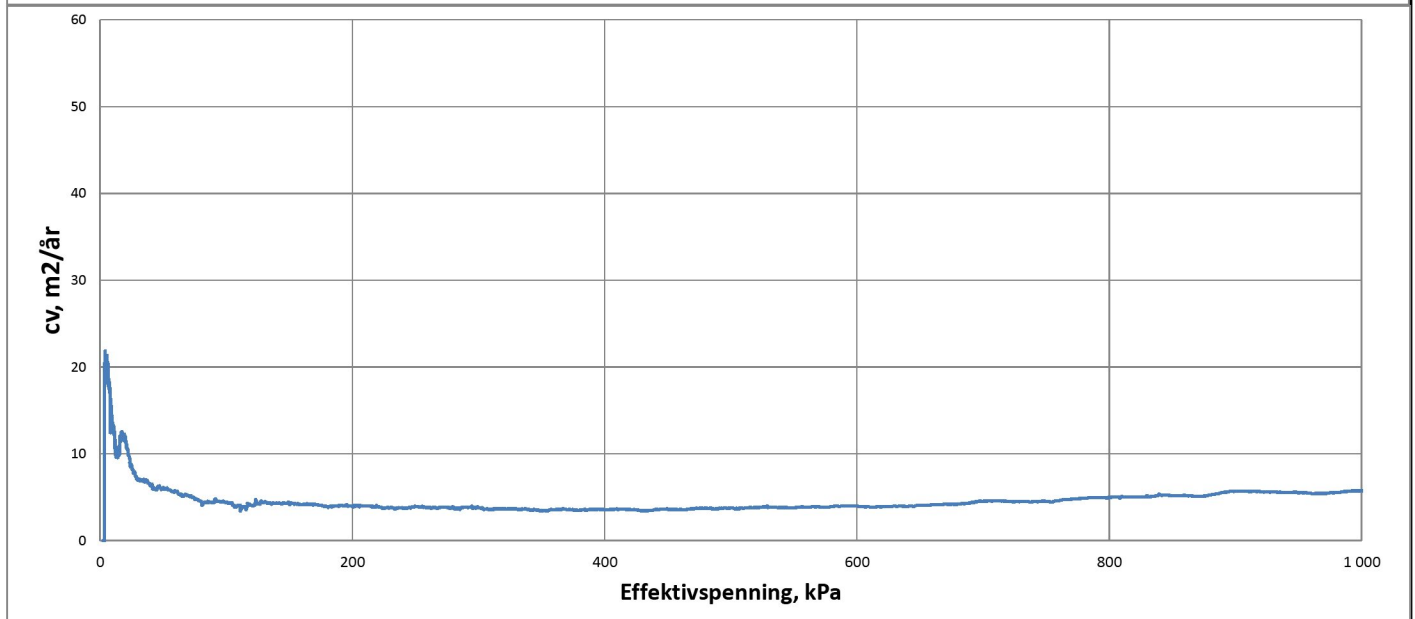
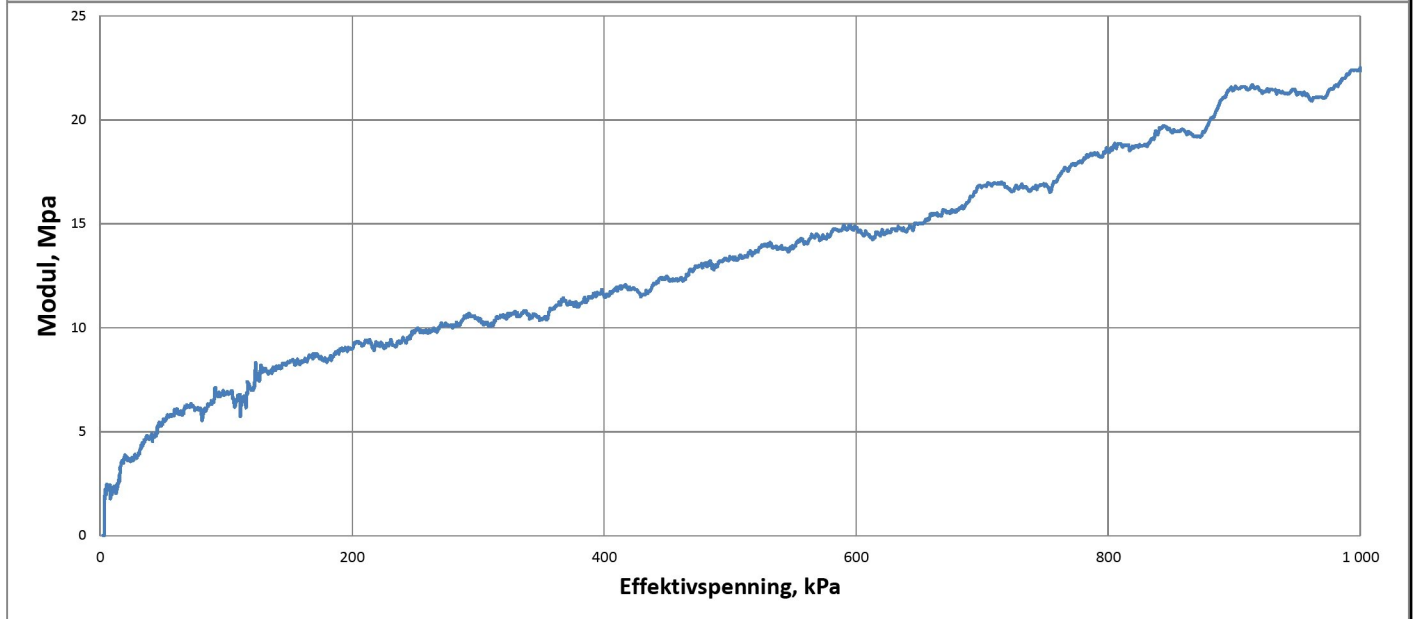
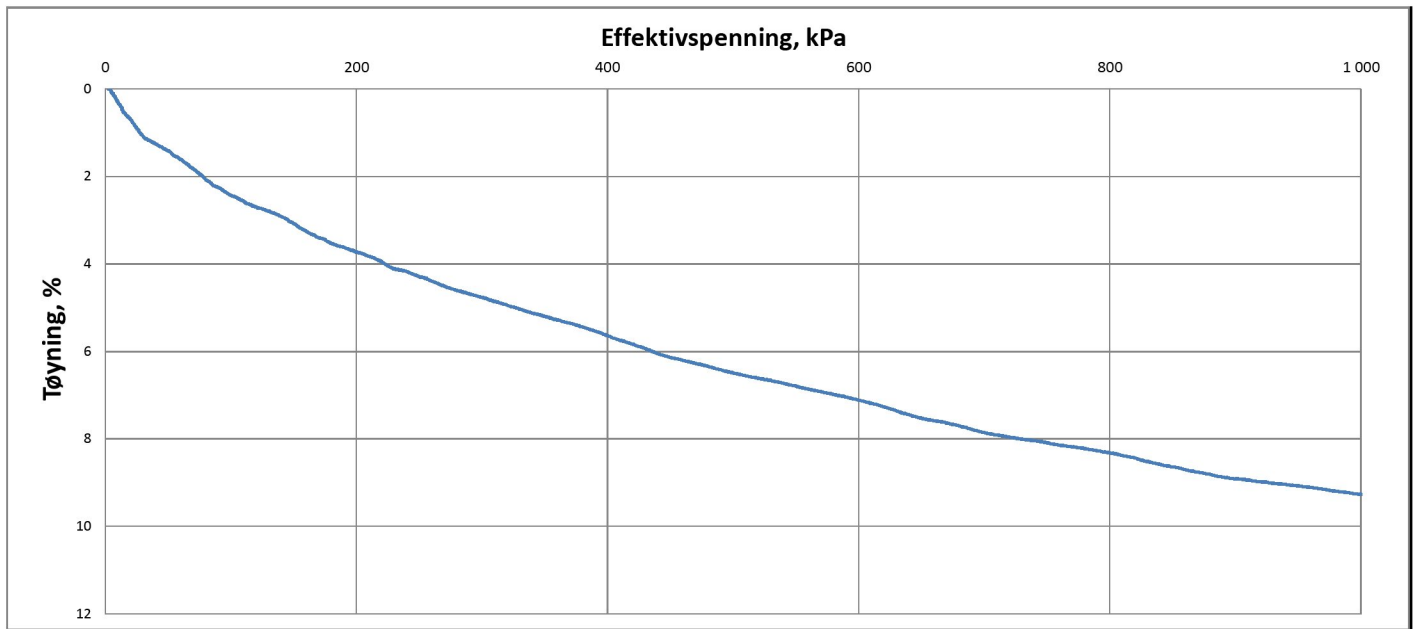
Penetrometerforsøk  Konsistensgrense w_p |-----| w_L Andre forsøk:

T= Treaksialforsøk Ø= Ødometerforsøk K= Kornfordeling

Oppdrag nr. 1350010445 Målestokk: 1:100			Status:		
Grunnundersøkelser Jordal Ammfi					
Hille Melbye Arkitekter AS					
BORPROFIL HULL NR.: 10			TERRENGHØYDE: +37,8 PRØVETYPE: 54mm		
0	2015-08-11		HAOH	TIG	TIG
Rev.	Dato	Tekst	Utarb	Kontr	Godkj



Rambøll AS - Region Midt-Norge
P.b. 9420 Sluppen
Mellomila 79, N-7493 Trondheim
TLF: 73 84 10 00 - FAX: 73 84 10 60
www.ramboll.no
Tegning nr. 108 Rev. 0

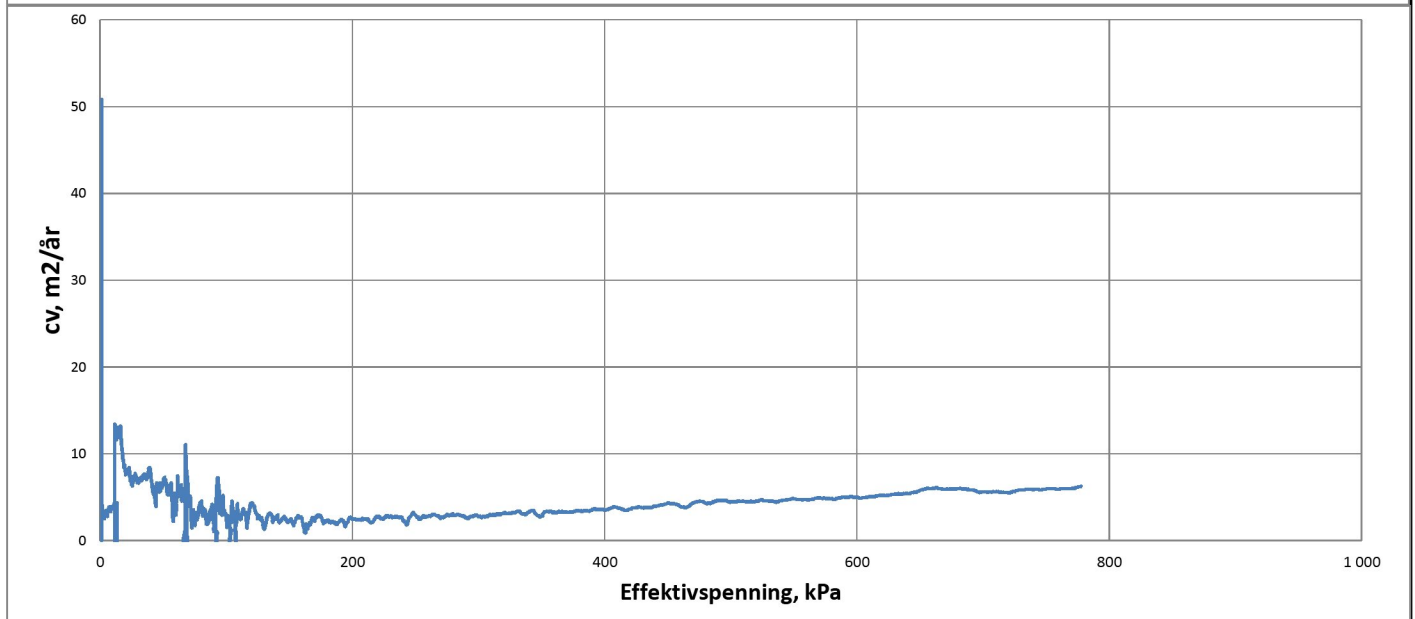
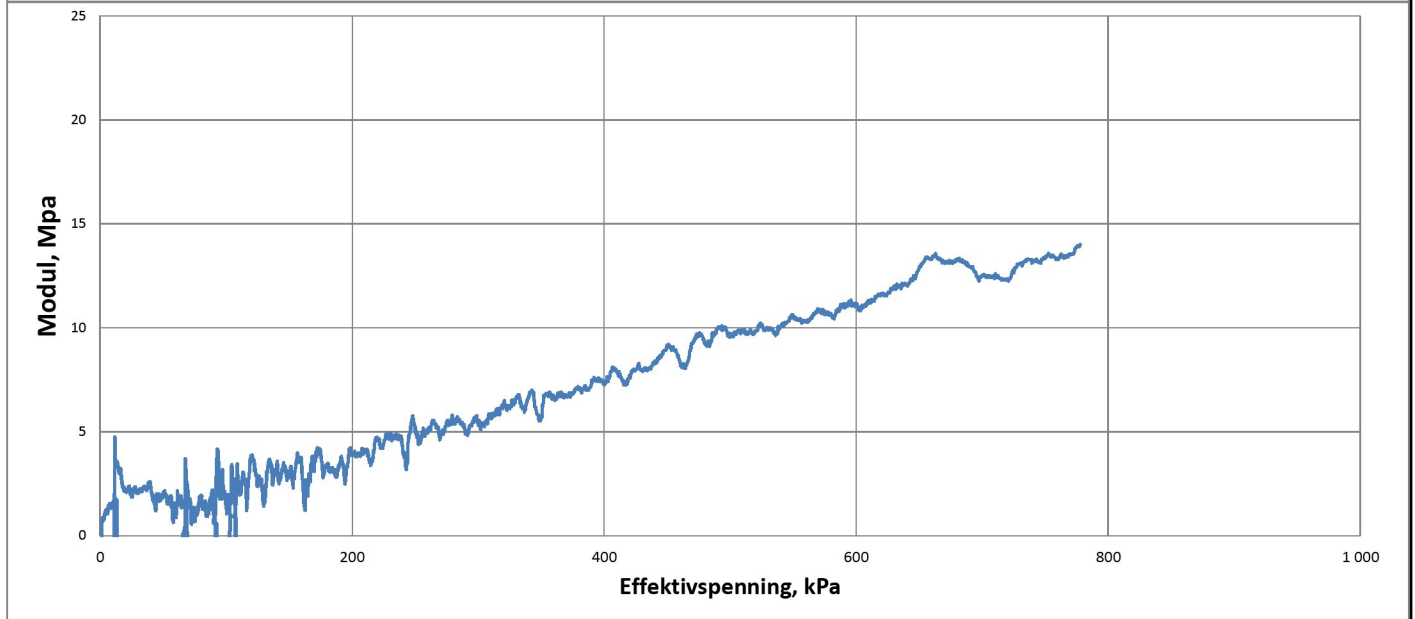
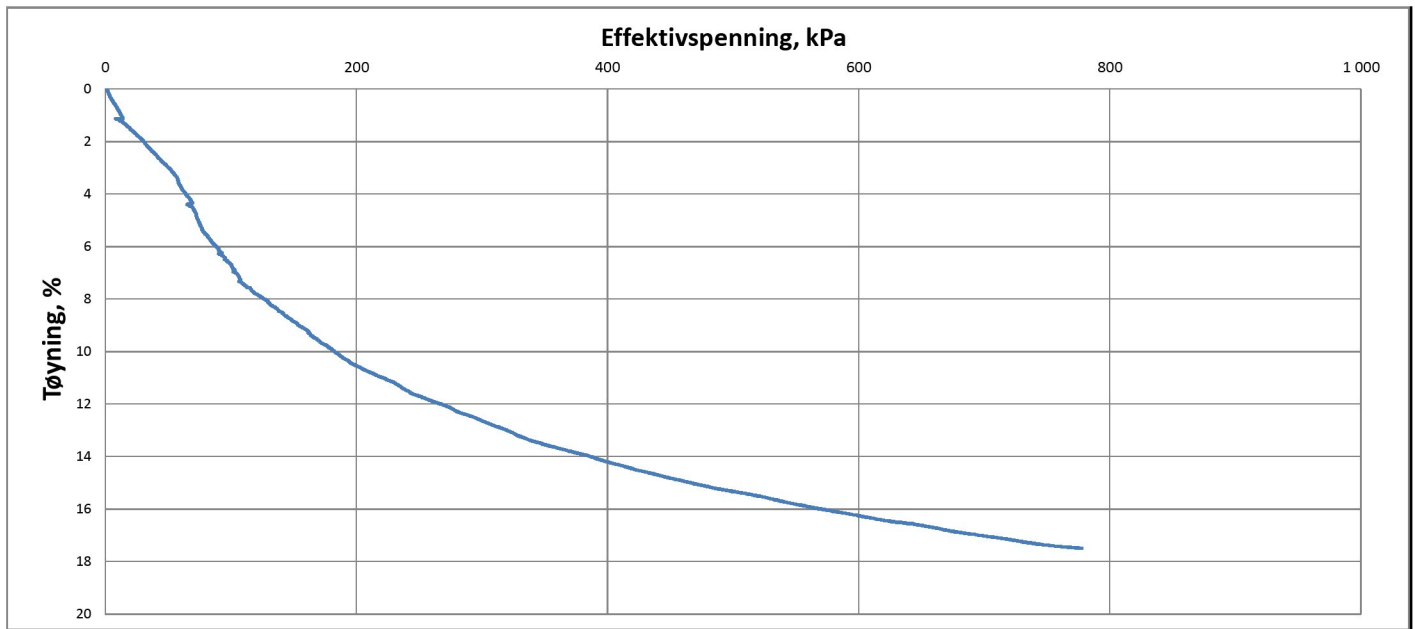


pkt 8 lab 5 dybde 5,40m Leire med små gruskorn



Jordal amfi
Ødometer

	Oppdrag 1350010445
Tegn./kontr. HAOH/TIG	Bilag -
Dato 15.07.2015	Tegn. Nr. 109



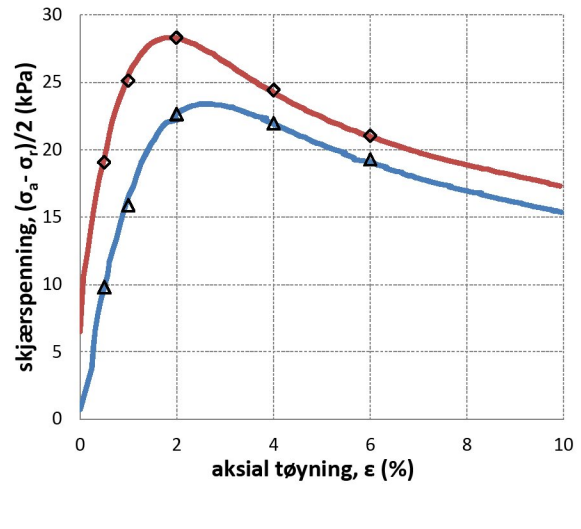
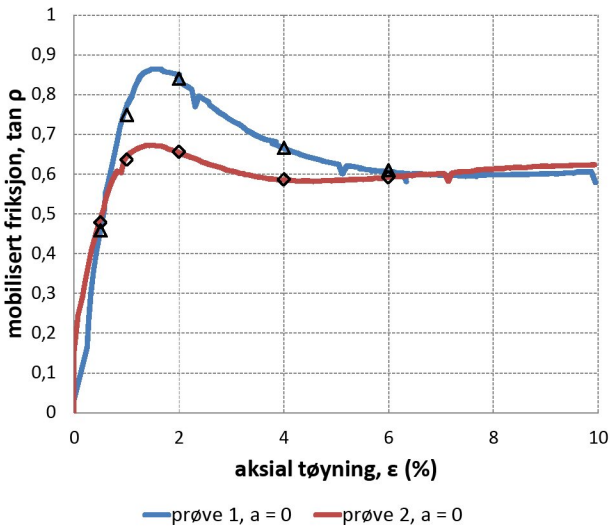
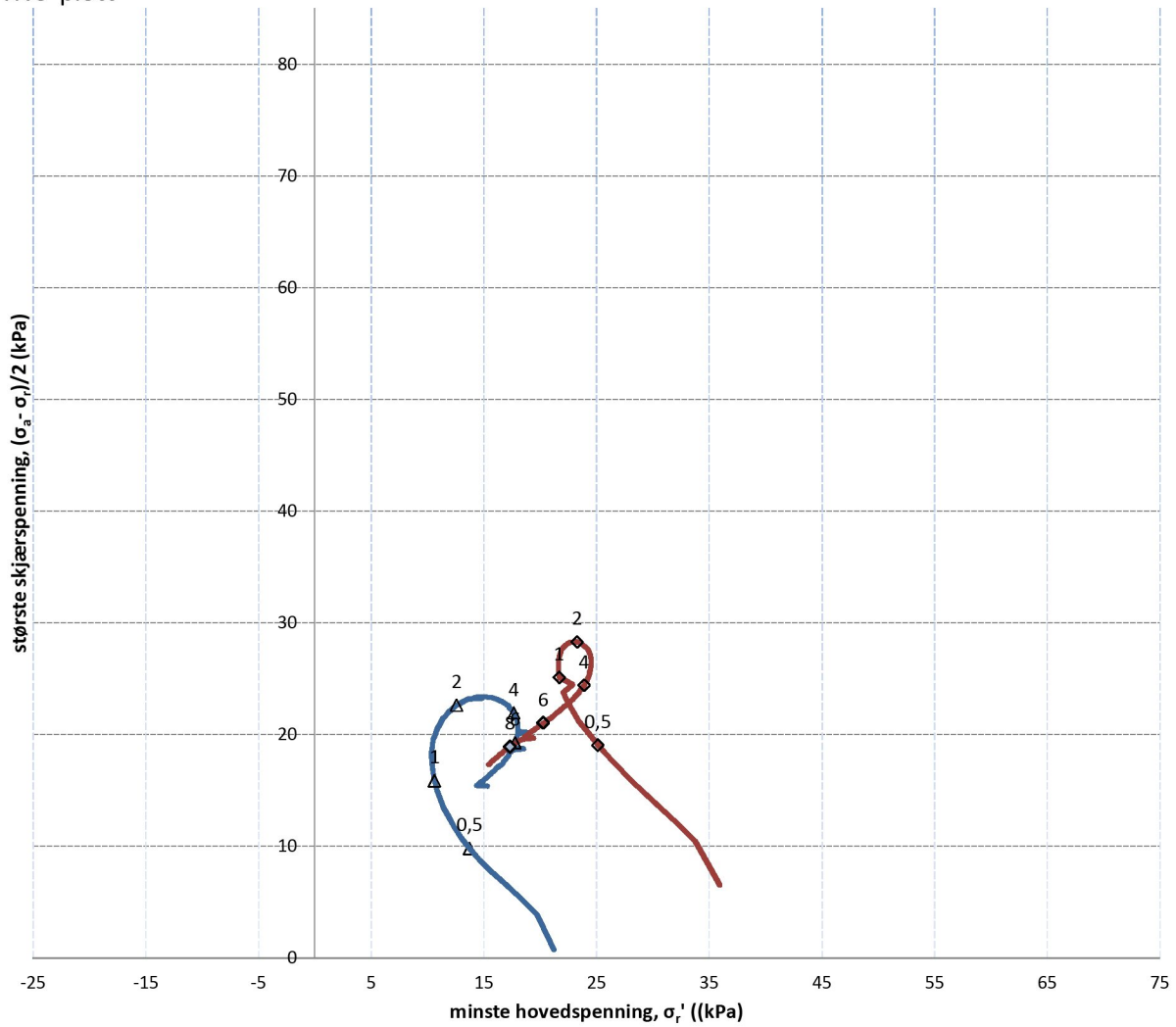
pkt 10 lab 10 dybde 3,40m Kvikkleire



Jordal amfi
Ødometer

	Oppdrag 1350010445
Tegn./kontr. HAOH/TIG	Bilag -
Dato 15.07.2015	Tegn. Nr. 110

NTNU-plott



PRØVE	SYMBOL	PUNKT	LAB	DYBDE	TYPE	w(vekt%)	dV (%)	de/e ₀	Konsolideringsspenninger			KOMMENTAR
									p ₀ ' (kPa)	p _a ' (kPa)	p _r ' (kPa)	
1	Δ	10	11	4,40m	CAUc	36,7	0,7	0,014	65	23	21	Kvikkleire
2	◇	10	11	4,50m	CAUc	36,4	1,2	0,024	66	49	36	Kvikkleire



Jordal amfi

TREAKSIALFORSØK

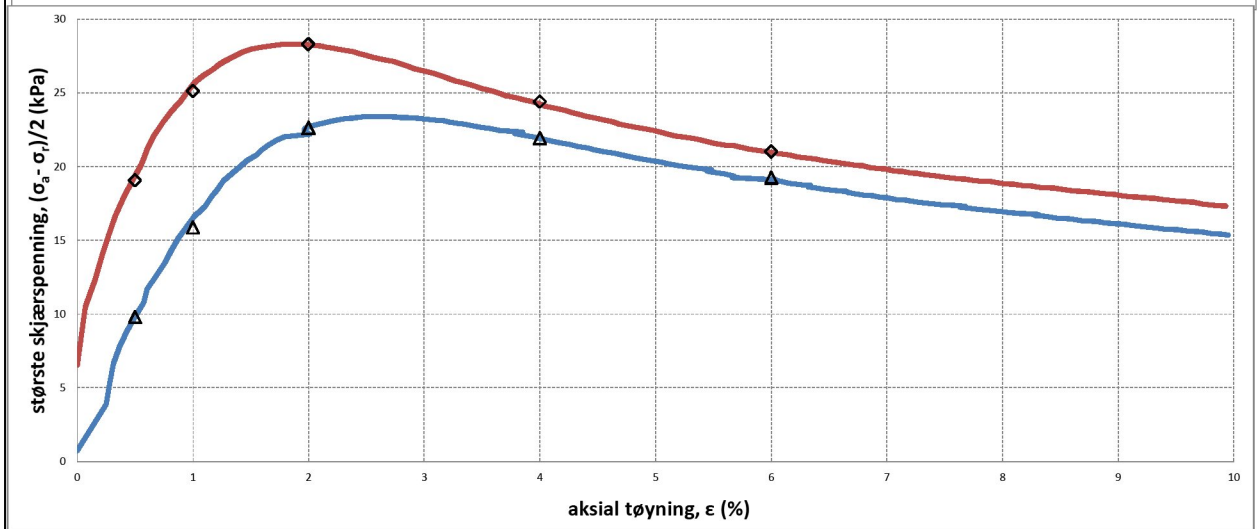
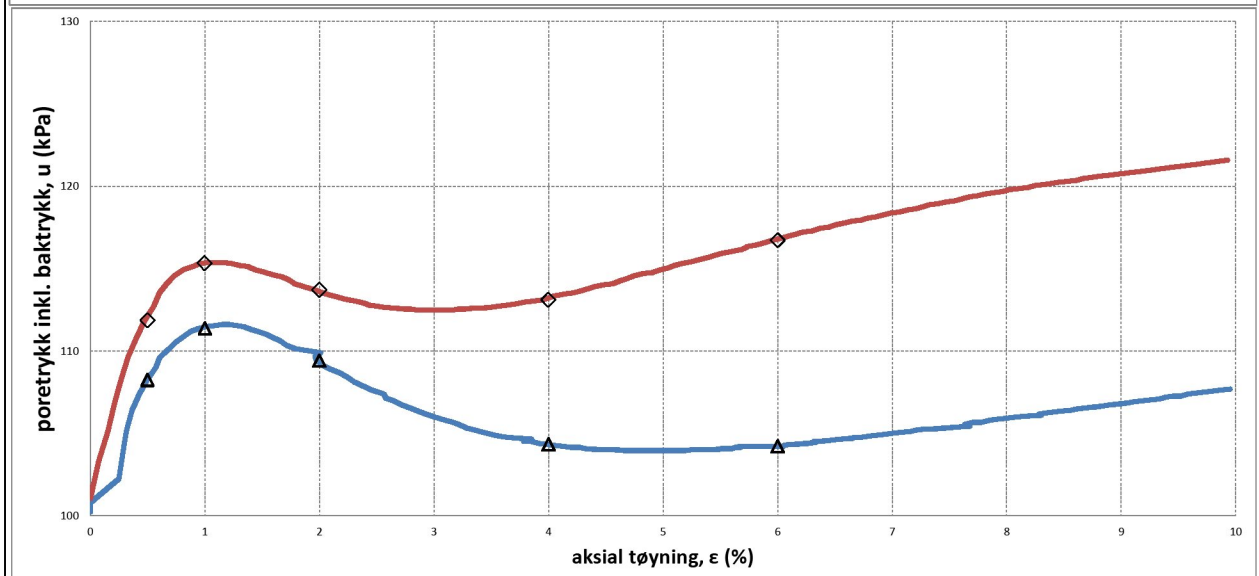
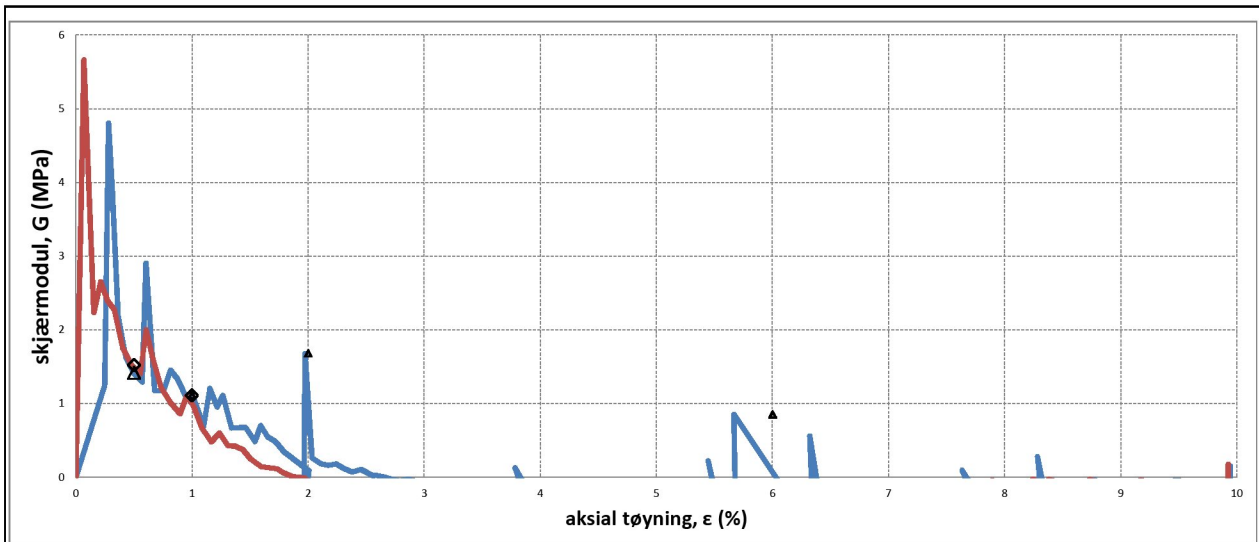
Oppdrag
1350010445

Tegn./kontr.
HAOH/TIG

Dato
14.07.2015

Bilag
-

Tegn. Nr.
111(Ark1)



PRØVE	SYMBOL	PUNKT	LAB	DYBDE	TYPE	w(vekt%)	dV (%)	de/e₀	Konsolideringsspenninger			KOMMENTAR
									p₀' (kPa)	pₐ' (kPa)	pᵣ' (kPa)	
1	Δ	10	11	4,40m	CAUc	36,7	0,7	0,014	65	23	21	Kvikkleire
2	◇	10	11	4,50m	CAUc	36,4	1,2	0,024	66	49	36	Kvikkleire



Jordal amfi

TREAKSIALFORSØK

Oppdrag
1350010445

Tegn./kontr.
HAOH/TIG

Dato
14.07.2015

Bilag

-

Tegn. Nr.
111(Ark 2)