

DATARAPPORT FRA GRUNNUNDERSØKELSE

Norges vassdrags- og energidirektorat
Kvikkleirekartlegging Moss, Rygge, Råde
Utlysningsområde 4

Oppdrag nr.: 1350024508

Rapport nr. 2

Rev 02

Dato: 08.06.2018

Fylke Østfold	Kommune Moss, Rygge, Råde	Sted Moss, Rygge, Råde	UTM-sone 32V
Byggherre Norges Vassdrags- og energidirektorat			
Oppdragsgiver Norges vassdrags- og energidirektorat			
Oppdrag formidlet av Saknr. 20160489			
Oppdragsreferanse Tilbud 1350023913 datert 22.08.17			
Antall sider 7	Tegn.nr 201-242	Bilag.nr. 1	Antall tillegg 2

Prosjekt-tittel

**Kvikkleirekartlegging Moss, Rygge, Råde
Utlysingsområde 4**

Rapport-tittel

**Grunnundersøkelser
Datarapport**

Oppdrag nr: 1350024508	Rapportnr 002	Rev: 02	Dato: 08.06.18	Kontr: ASSJ
Oppdragsleder: Charlotte S. Fürst		Utarbeidet av: Charlotte S. Fürst		
SAMMENDRAG				
<p>Norges vassdrags- og energidirektorat (NVE) utfører regional kartlegging av kvikkleiresoner i 2 kommuner på Sørlandet og 10 kommuner på Østlandet fordelt på 4 utlysingsområder. Foreliggende rapport inneholder resultater fra fase 1 og 2, utlysingsområde 4, Moss, Rygge og Råde inkl. supplerende boringer basert på resultatene under fase 1. Borplaner, prøve- og laboratorieprogram er utarbeidet av Golder Associates som er konsulent for utredningsarbeidene. Revisjon 01 består av rapportering av nye prøver som ble fortyrret under første prøvetakingsrunde i februar 2018 samt revisjon 02 etter bruk av feil tegningsliste.</p> <p>Fase 1 ble utført i løpet av uke 42 og 43, 2017 i form av 27 dreietrykksonderinger. Fase 2 ble utført i uke 4, 6, 8 og 9, 2018 i form av 8 supplerende dreietrykksonderinger og 2 totalsonderinger samt opptak av sylindere og poseprøver i 15 punkt. Nye sylindere som ble frostskaadet ble tatt opp uke 17, 2018.</p> <p>Prøvene er tatt opp med ø54 mm sylindreprøvetaker og naverbor. Løsmasser fra prøvepunktene ble analysert på geoteknisk laboratorium. Til sammen 36 sylindere prøver og 3 poseprøver.</p> <p>Punkt 13-1 utgikk grunnet for mye kabler i grunnen. Det er ikke etablert grunnvannsmålere i de aktuelle borområdene.</p>				

INNHold

1	INNLEDNING	4
1.1	Prosjekt	4
1.2	Innhold	4
2	UNDERSØKELSER	6
2.1	Feltundersøkelser	6
2.2	Laboratorieundersøkelser	6
2.3	Oppmåling	6
2.4	Hensvisninger	7
3	GRUNNVANN	7
4	OPPSUMMERING	7

TEGNINGER

Tegn. nr.	Rev. nr.	Tittel	Målestokk
101A-C		OVERSIKTSKART	1: 40 000
102-207		SITUASJONSPLANER MOSS	1: 1000
107B-C REV01		SITUASJONSPLANER MOSS	1: 1000
108-110		SITUASJONSPLANER MOSS	1: 1000
111-112		SITUASJONSPLANER RYGGE	1: 1000
113		SITUASJONSPLAN MOSS	1: 1000
114-120		SITUASJONSPLANER RYGGE	1: 1000
121-133		SITUASJONSPLANER RÅDE	1: 1000
134-136		BORERESULTATER MOSS	1: 200
137		BORERESULTATER RYGGE	1: 100
138-140		BORERESULTATER RÅDE	1: 200
140-141		BORERESULTATER RYGGE OG RÅDE	1: 200
142-145		BORPROFILER 12-1, 12-2, 12-5, 12-6	1: 100
146 REV01		BORPROFIL 12-7	1: 100
147-149		BORPROFIL 12-8, 13-2, 13-3	1: 100
150 REV01		BORPROFIL 13-10	1: 100
151		BORPROFIL 13-11 (FORTYRRET)	1: 100
152 REV01		BORPROFIL 13-15	1: 100
153-155		BORPROFIL 13-21, 13-24, 13-28	1: 100

BILAG

TANDBERG OPPMÅLING AS OG LANDMÅLER 1. INNMÅLTE BORPUNKTER ALLER DELOMRÅDER.

TILLEGG

- I MARKUNDERSØKELSER
- II LABORATORIEUNDERSØKELSER

1 INNLEDNING

1.1 Prosjekt

Norges vassdrags- og energidirektorat (NVE) utfører regional kartlegging av kvikkleiresoner i 2 kommuner på Sørlandet og 10 kommuner på Østlandet fordelt på 4 utlysingsområder:

- Utlysingsområde 1: Arendal og Grimstad
- Utlysingsområde 2: Asker
- Utlysingsområde 3: Ski, Frogn, Ås og Vestby
- Utlysingsområde 4: Moss, Rygge og Råde

Kartleggingen har fokus på områder der det potensielt kan utløses store naturlige skred i befolkede områder.

Rambøll Norge AS har fått i oppdrag av NVE til å utføre grunnundersøkelsene i to faser, fase 1 (boring/sonderinger) vist i Rambøll rapport G-rap 1350024508-001 og fase 2 (prøvetaking, in situ-testing og laboratoriearbeider). Resultatene skal danne grunnlag for videre prosjektering.

Vedlagt rapport omhandler grunnundersøker for utlysingsområde 4: Moss, Rygge og Råde. Fase 1 er tidligere rapportert i G-rap 1350024508-001.

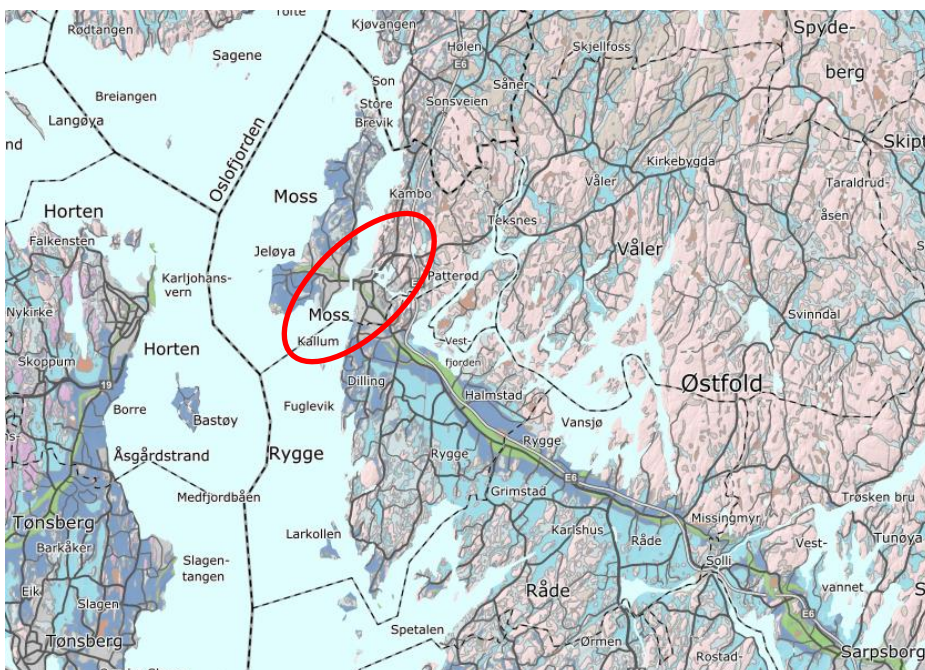
1.2 Innhold

Rapport revisjon 01 er utarbeidet etter opptak av nye sylindre i slutten av mars 2018 som erstatning for tidligere prøvetaking i februar 2018 som ga forstyrrede prøver. Foreliggende rapport, revisjon 02 er revidert etter bruk av feil tegningsliste i revisjon 01.

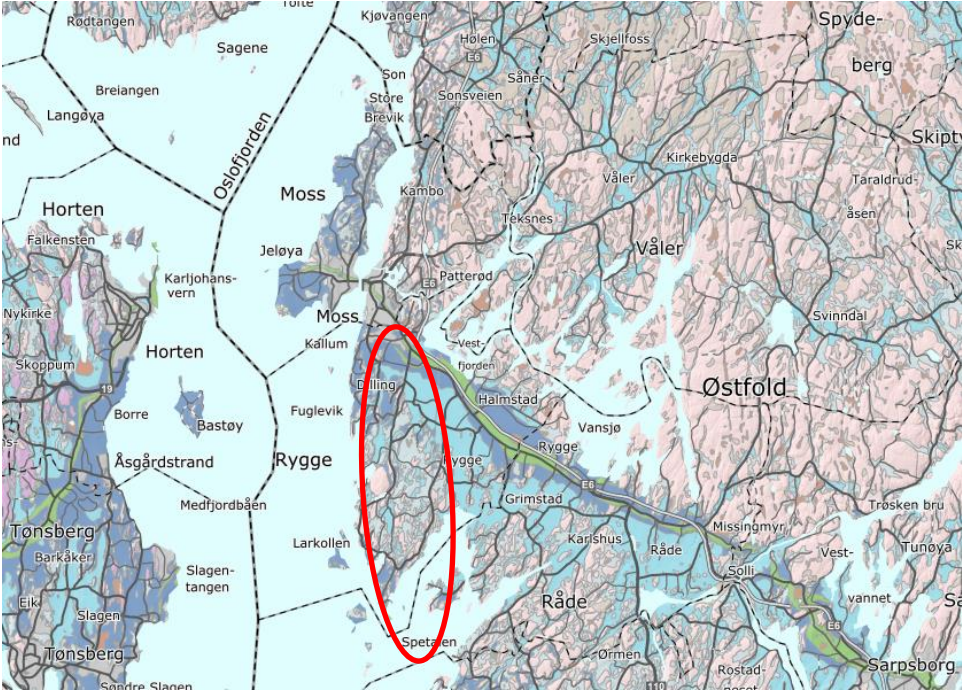
Fase 2 med prøvetaking og supplerende boringer ble igangsatt iht prøveprogram utarbeidet fra Golder Associates som er konsulent for utredningsarbeidene.

Undersøkelsen er delt inn i tre områder.

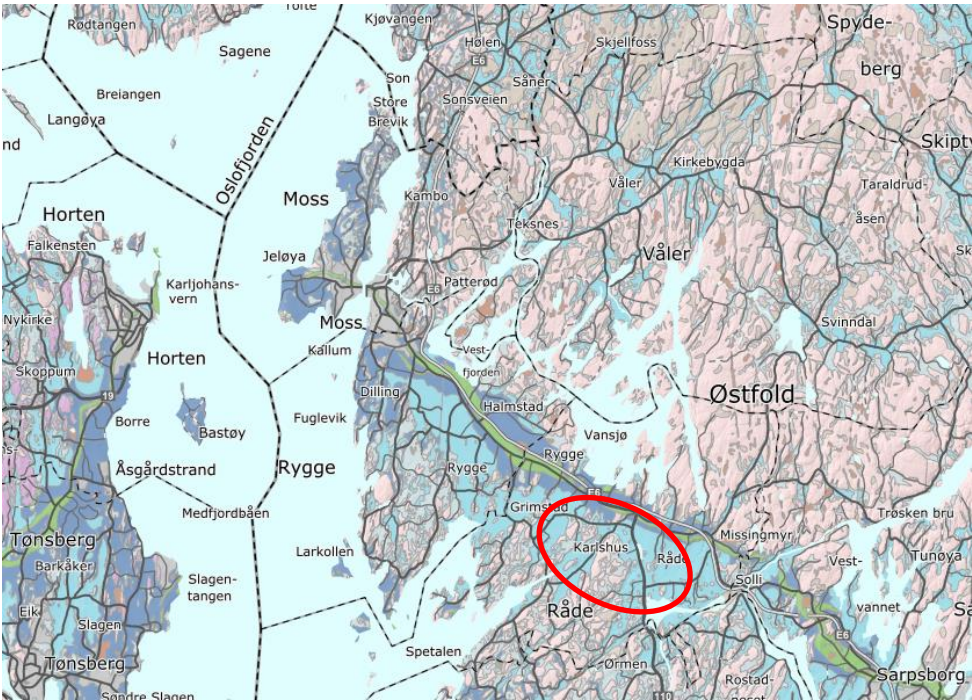
Moss



Rygge



Råde



2 UNDERSØKELSER

2.1 Feltundersøkelser

Fase 1

Det er i løpet av uke 42 og 43, 2017 utført grunnundersøkelser i form av 27 dreietrykksonderinger. For å komme i gjennom fast topplag, ble det benyttet totalsondering som bormetode, i punkt 12-8, 13-6 og 13-7.

Det er også forboret med skovl eller totalsondering for å komme igjennom topplag på noen av punktene. Disse er ikke rapportert da det er boret videre og rapportert dreietrykksondering.

Fase 2

Det er i løpet av uke 4, 6, 8 og 9, 2018 utført grunnundersøkelser i form av 10 supplerende dreietrykksonderinger og 2 totalsonderinger (12-15 og 12-16) samt opptak av sylindere og poseprøver i 15 punkt. Det ble også utført 3 dreietrykksonderinger som ikke var tilgjengelige under fase 1.

Prøvene er tatt opp med ø54 mm sylindrerprøvetaker og naverbor. Løsmasser fra 14 prøvepunkt ble analysert på geoteknisk laboratorium. Til sammen 36 sylindere prøver og 3 poseprøver.

Under transport til laboratoriet ble sylindere fra borpunkt 12-7, 13-10, 13-11 og 13-15 frostskaadet. Prøver ble tatt opp på nytt i slutten av mars, 2018 for ny analysering.

Utgåtte punkt

Punkt 13-1 utikk grunnet for mye kabler i grunnen. For å kunne bores måtte punktet flyttes over 100 m og gikk derfor ut.

I mars, 2018 gikk forsøk på opptak av nye sylindere i borpunkt 13-11 ut da Rambøll AS ikke fikk tilgang til eiendommen.

2.2 Laboratorieundersøkelser

Laboratorieundersøkelsene er utført på Rambølls laboratorium på Heimdal. Det er boret gjennom fyllmasselag i toppen og forboring ned mot ønsket prøvenivå. Til sammen er det tatt opp løsmasser i 15 borpunkt hvorav 36 ø 54 mm sylindereprøver og 3 poseprøver. 10 sylindere ble analysert på nytt grunnet frostskaader. Analysering av forstyrrede prøver i borpunkt 13-11 er også lagt med, da nye prøver ikke kunne hentes opp.

Poseprøver ble ikke analysert.

2.3 Oppmåling

Punktene er satt ut og målt inn av Tandberg Oppmåling AS. Koordinater er hentet ut av Rambøll AS etter borplaner utarbeidet av Golder Associates. Koordinatene er gitt i Euref89, UTM sone 32V og høydene er oppgitt i høydesystem NN2000.

2.4 Hensvisninger

Oversiktskart er vist på tegning 101A-101C.

Situasjonsplaner for alle tre delområdene, inkl fase 2 og reviderte arbeider, er vist på tegning 102-133.

Resultater fra supplerende dreietrykk- og totalsonderingene inkl. reviderte arbeider er vist på tegning 134-141.

Resultater fra geoteknisk laboratorium, borprofiler inkl. reviderte arbeider er vist på tegning 142-155.

Koordinater er vist i bilag I: Innmålte borpunkt, alle områder.

Tilleggene I - II gir forklaring og metodebeskrivelse for utførte felt-og laboratorieforsøk.

3 GRUNNVANN

Det er ikke etablert grunnvannsmålere i de aktuelle borområdene.

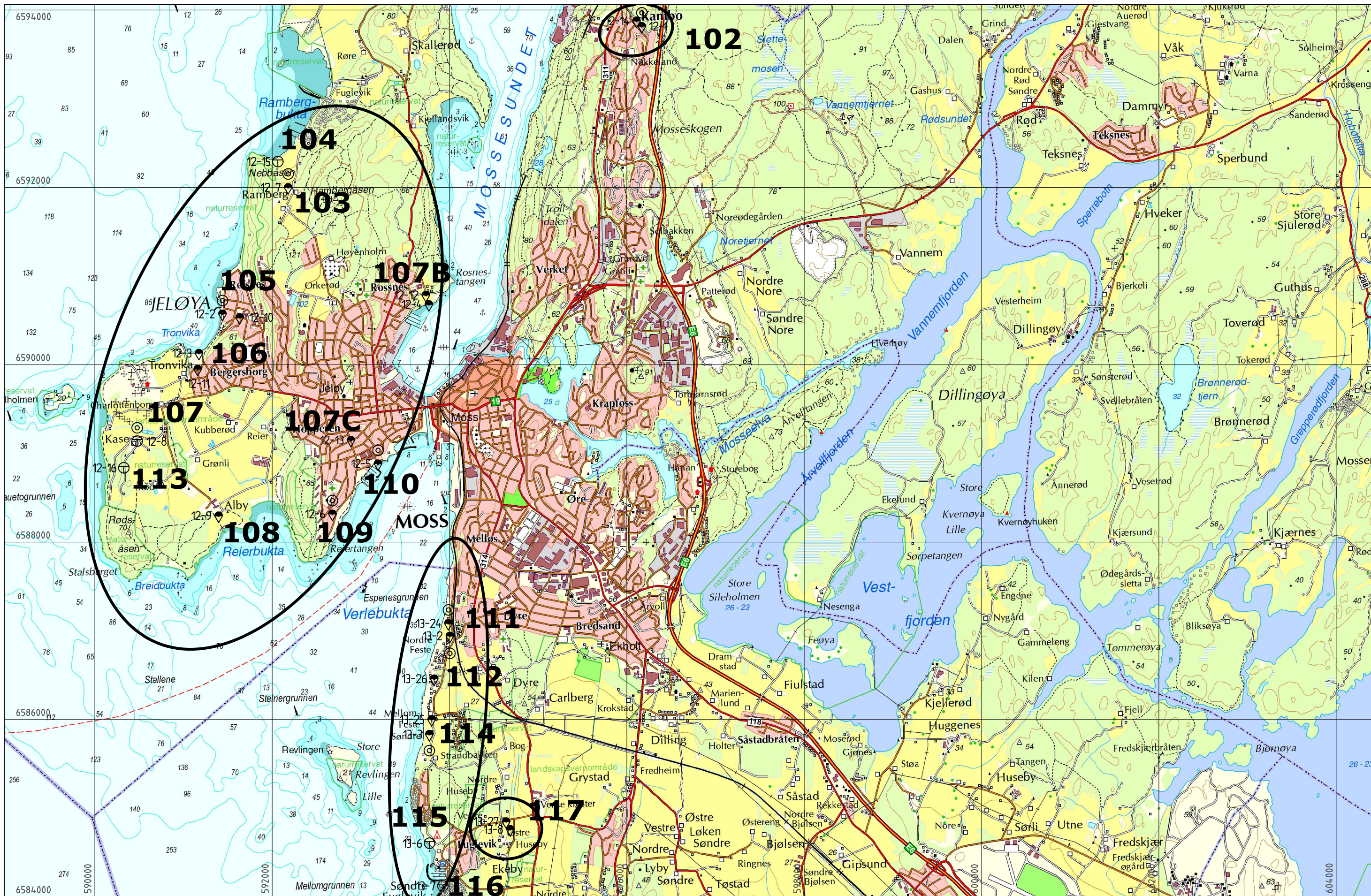
4 OPPSUMMERING

Systematisering av alle arbeidene er vist i tabell 1 nedenfor.

Borpunkt	DTR/TOT	Situasjons Plan Nummer	Prøvetaking naver/54 mm	Analyser geoteknisk laboratorium
12-1	DTR	102	2,5-3,5m	Tegning 142
12-2	DTR	105	4-5m, 8-9m	Tegning 143
12-3	DTR	106	---	
12-4	DTR	107B	---	
12-5	DTR	110	1,1-1,8m, 3,1-3,8m, 5,1-5,8m	Tegning 144
12-6	DTR	109	7-8m, 9-10m	Tegning 145
12-7	DTR	103	3,2-4m, 5-5,8m, 8- 8,8m	Tegning 146 rev01
12-8	TOT	107	7-8m, 10-11m	Tegning 147
12-9	DTR	108	---	
12-10	DTR	105	---	
12-11	DTR	106	---	
12-12	DTR	107B	---	
12-13	DTR	107C	---	
12-14	DTR	102	Supplerende boring, ingen prøver	

Borpunkt	DTR/TOT		Prøvetaking naver/54 mm	Analyser geoteknisk laboratorium
12-15	TOT	104	Supplerende boring, ingen prøver	
12-16	TOT	113	Supplerende boring, ingen prøver	
13-1	Utgikk			
13-2	DTR	111	2,2-3m, 4,2-5m, 7,2- 8m	Tegning 148
13-3	DTR	114	2,2-3m, 4,2-5m, 7,5- 8,5m	Tegning 149
13-4	DTR	119	---	
13-5	DTR	120	---	
13-6	TOT	115	---	
13-7	TOT	116	---	
13-8	DTR	117	---	
13-9	DTR	118	---	
13-10	DTR	130	3,2-3,8m, 5,2-5,8m, 7,2-7,8m, 11-11,8m	Tegning 150 rev01
13-11	DTR	131	Prøver frostskadet. Ikke tatt opp nye.	Tegning 151
13-12	DTR	124	---	
13-13	DTR	125	---	
13-14	DTR	127	---	
13-15	DTR	122	2-2,5m, 4-4,8m, 7- 7,8m, 10-10,8m	Tegning 152 rev01
13-16	DTR	133	---	
13-17	DTR	126	---	
13-18	DTR	128	---	
13-19	DTR	129	---	
13-20	DTR	129	---	
13-21	DTR	132	3-4m	Tegning 153
13-22	DTR	123	---	
13-23	DTR	121	---	

Borpunkt	DTR/TOT		Prøvetaking naver/54 mm	Analyser geoteknisk laboratorium
13-24	DTR	111	Supplerende boring. Prøvetaking 6,2- 7m, 9,2-10m, 13,2- 14m	Tegning 154
13-25	DTR	114	Supplerende boring, ingen prøver	
13-26	DTR	112	Supplerende boring, ingen prøver	
13-27	DTR	117	Supplerende boring, ingen prøver	
13-28	DTR	133	Supplerende boring. Prøvetaking 3-4m	Tegning 155
13-29	DTR	129	Supplerende boring, ingen prøver	
13-30	DTR	121	Supplerende boring, ingen prøver	



01	06.06.2018	Oversiktskart i ny målestokk	AKM	ASSJ	CHSF
00	12.04.2018		AKM	ASSJ	CHSF
REV.	DATO	ENDRING	TEGN	KONTR	GODKJ
TEGNINGSSTATUS					

RAMBOLL

Rambøll Norge AS
P.b. 9420 Torgarden
7493 Trondheim
TLF: 73 84 10 00
www.ramboll.no

OPPDAG	Kvikkleirekartl. område 4 - Moss, Rygge, Råde
OPPDAGSGIVER	NVE

INNHOOLD	OVERSIKTSKART UTM32 (Euref89)
	999 = ref til nummer på situasjonsplan

OPPDAG NR.	MÅLESTOKK	BLAD NR.	AV
1350024508	1:40 000	01	01
TEGNING NR.		REV.	
101A		0	



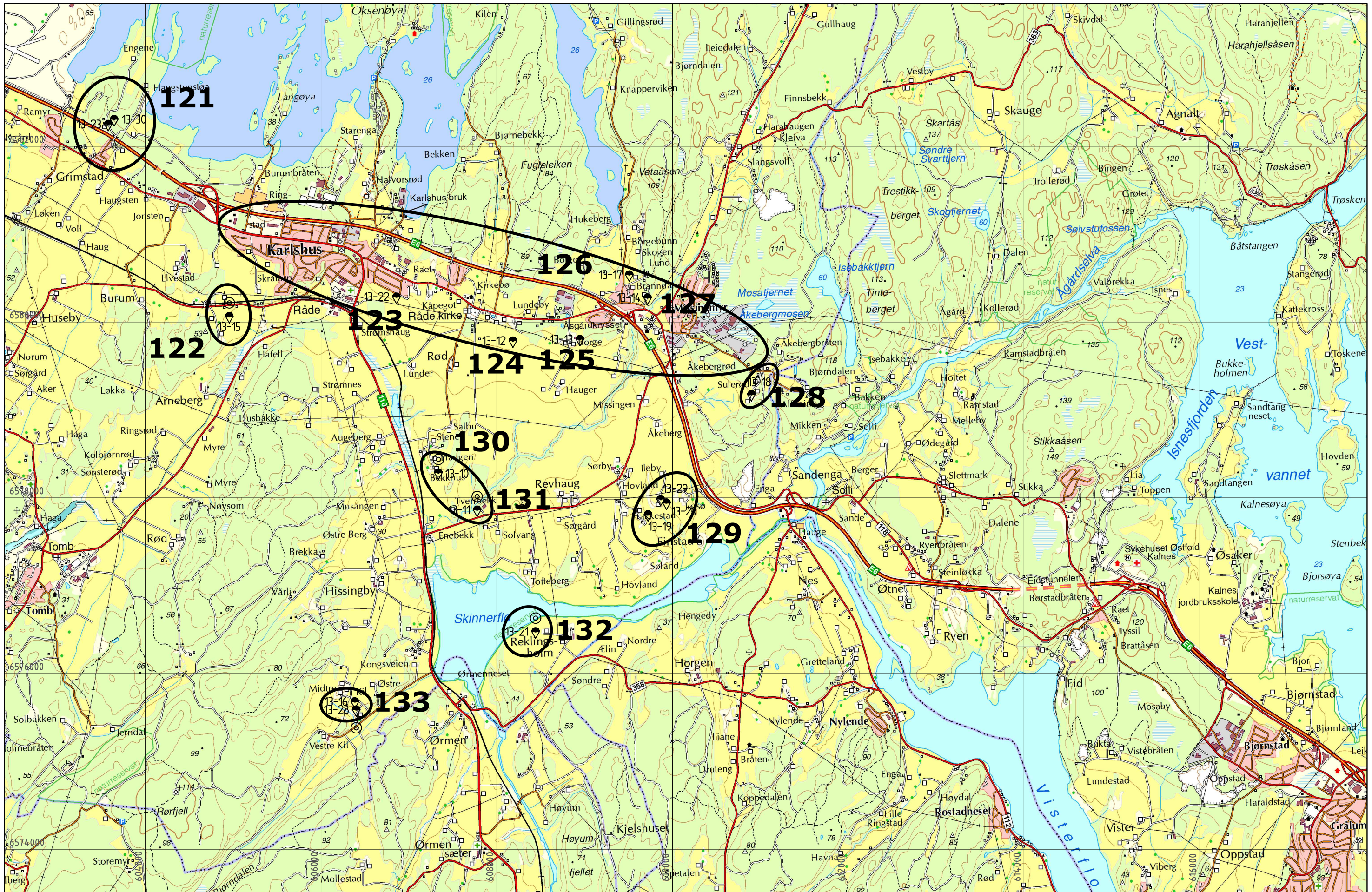
01	06.06.2018	Oversiktskart i ny målestokk	AKM	ASSJ	CHSF
00	12.04.2018		AKM	ASSJ	CHSF
REV.	DATO	ENDRING	TEGN	KONTR	GODKJ
TEGNINGSSTATUS					

RAMBOLL
 Rambøll Norge AS
 P.b. 9420 Torgarden
 7493 Trondheim
 TLF: 73 84 10 00
 www.ramboll.no

OPPDRAG	Kvikkleirekartl. område 4 - Moss, Rygge, Råde
OPPDRAGSGIVER	NVE

INNHOOLD	OVERSIKTSKART UTM32 (Euref89)
	999 = ref til nummer på situasjonsplan

OPPDRAG NR.	MÅLESTOKK	BLAD NR.	AV
1350024508	1:40 000	01	01
TEGNING NR.			REV.
101B			0



01	06.06.2018	Oversiktskart i ny målestokk	AKM	ASSJ	CHSF
00	12.04.2018		AKM	ASSJ	CHSF
REV.	DATO	ENDRING	TEGN	KONTR	GODKJ
TEGNINGSSTATUS					

RAMBOLL
 Rambøll Norge AS
 P.b. 9420 Torgarden
 7493 Trondheim
 TLF: 73 84 10 00
 www.ramboll.no

OPPDAG
 Kvikkleirekartl. område 4 - Moss, Rygge, Råde

OPPDAGSGIVER
NVE

INNHOLD
OVERSIKTSKART UTM32 (Euref89)
 999 = ref til nummer på situasjonsplan

OPPDAG NR. 1350024508	MÅLESTOKK 1:40 000	BLAD NR. 01	AV 01
		TEGNING NR. 101C	REV. 0



FORKLARING - BORING	
Boring type (symbol)	Terrengkote
Borpunkt nr.	Fjellkote
	Boredybde i løsmasse + boring i fjell (m)

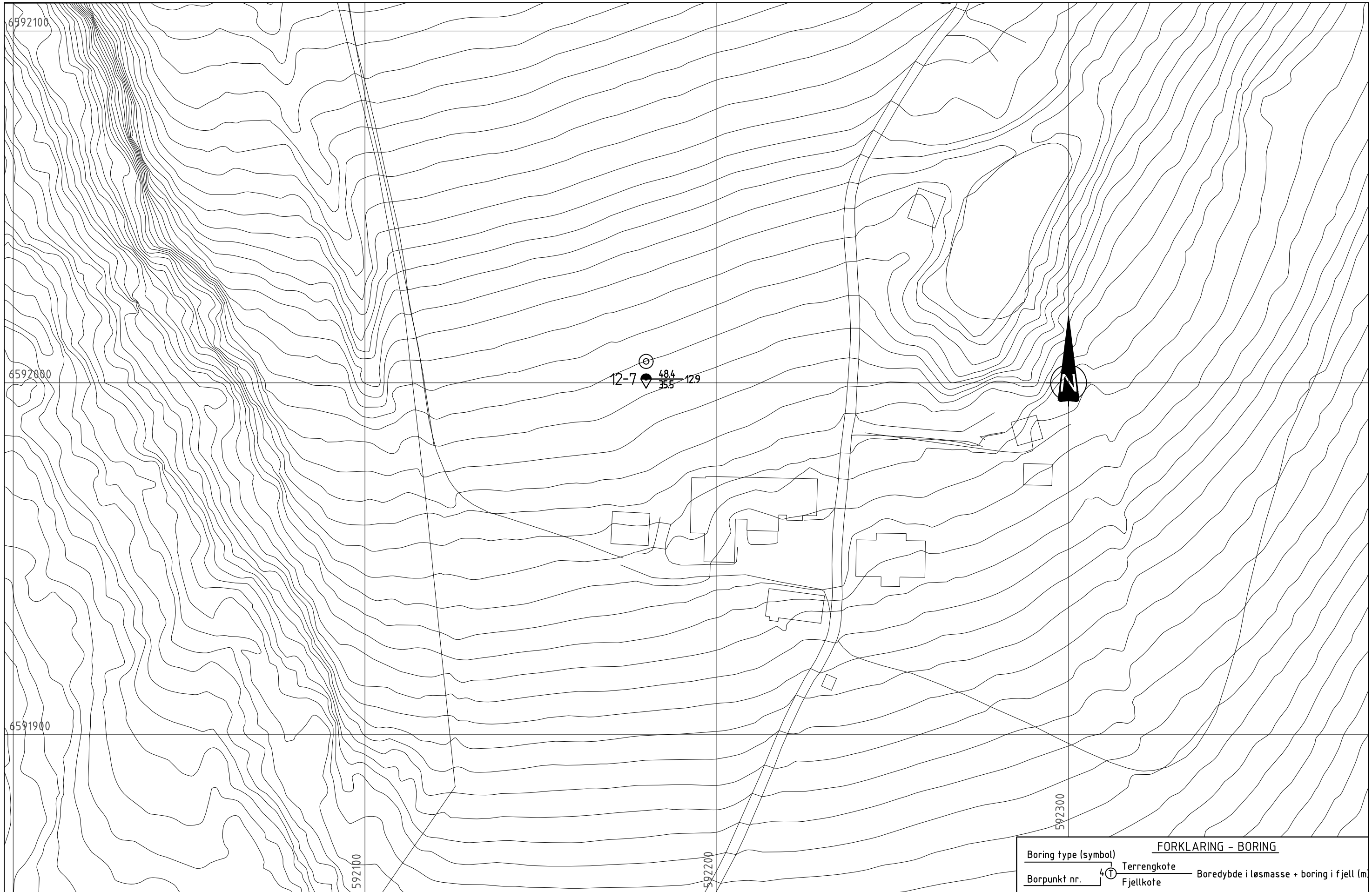
00	12.04.2018						
REV.	DATO	ENDRING	AKM	ASSJ	CHSF	TEGN	KONTR
TEGNINGSSTATUS							

RAMBOLL
 Rambøll Norge AS
 P.b. 9420 Torgarden
 7493 Trondheim
 TLF: 73 84 10 00
 www.ramboll.no

OPPDRAG	Kvikkleirekartl. område 4 - Moss, Rygge, Råde
OPPDRAGSGIVER	NVE

INNHOOLD	SITUASJONSPLAN
	☛ Dreietrykksondering
	⊕ Totalsondering
	⊙ Prøveserie

OPPDRAG NR.	MÅLESTOKK	BLAD NR.	AV
1350024508	1:1000	01	01
		TEGNING NR.	REV.
		102	0



6592100

6592000

6591900

592100

592200

592300

12-7 48.4
35.5

FORKLARING - BORING			
Boring type (symbol)	Terrengkote	Boredybde i løsmasse + boring i fjell (m)	
Borpunkt nr.	Fjellkote		

00	12.04.2018								
REV.	DATO	ENDRING	AKM	ASSJ	CHSF	TEGN	KONTR	GODKJ	
TEGNINGSSTATUS									

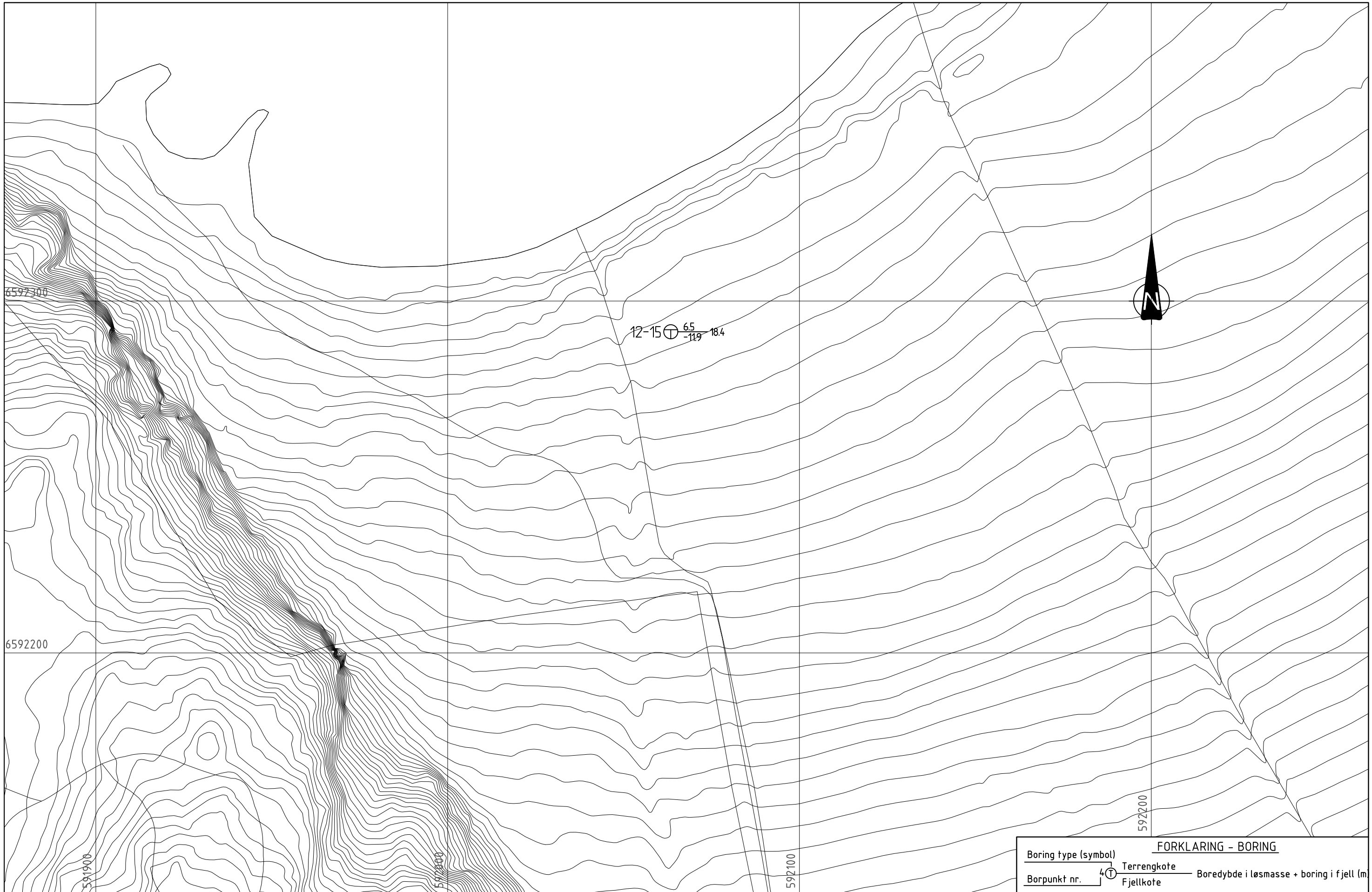
RAMBOLL
 Rambøll Norge AS
 P.b. 9420 Torgarden
 7493 Trondheim
 TLF: 73 84 10 00
 www.ramboll.no

OPPDRAG
 Kvikkleirekartl. område 4 - Moss, Rygge, Råde

OPPDRAGSGIVER
NVE

INNHOOLD
SITUASJONSPLAN
 Dreietrykksondering
 Totalsondering
 Prøveserie

OPPDRAG NR.	MÅLESTOKK	BLAD NR.	AV
1350024508	1:1000	01	01
TEGNING NR.		REV.	
103		0	



FORKLARING - BORING	
Boring type (symbol)	Terrengkote
Borpunkt nr.	Fjellkote
	Boreddybde i løsmasse + boring i fjell (m)

00	12.04.2018		AKM	ASSJ	CHSF
REV.	DATO	ENDRING	TEGN	KONTR	GODKJ
TEGNINGSSTATUS					

RAMBOLL
 Rambøll Norge AS
 P.b. 9420 Torgarden
 7493 Trondheim
 TLF: 73 84 10 00
 www.ramboll.no

OPPDRAG	Kvikkleirekartl. område 4 - Moss, Rygge, Råde
OPPDRAGSGIVER	NVE

INNHOOLD	SITUASJONSPLAN
	☛ Dreietrykksondering
	⊕ Totalsondering
	⊙ Prøveserie

OPPDRAG NR.	MÅLESTOKK	BLAD NR.	AV
1350024508	1:1000	01	01
TEGNING NR.		REV.	
104		0	



FORKLARING - BORING	
Boring type (symbol)	Terrengkote
Borpunkt nr.	Fjellkote
	Boredybde i løsmasse + boring i fjell (m)

00	12.04.2018		AKM	ASSJ	CHSF
REV.	DATO	ENDRING	TEGN	KONTR	GODKJ
TEGNINGSSTATUS					

RAMBOLL
 Rambøll Norge AS
 P.b. 9420 Torgarden
 7493 Trondheim
 TLF: 73 84 10 00
 www.ramboll.no

OPPDRAG
 Kvikkleirekartl. område 4 - Moss, Rygge, Råde

OPPDRAGSGIVER
NVE

INNHOOLD
SITUASJONSPLAN
 Dreietrykksondering
 Totalsondering
 Prøveserie

OPPDRAG NR.	MÅLESTOKK	BLAD NR.	AV
1350024508	1:1000	01	01
		TEGNING NR.	REV.
		105	0



FORKLARING - BORING	
Boring type (symbol)	Terrengkote
Borpunkt nr.	Fjellkote
	Boredybde i løsmasse + boring i fjell (m)

00	12.04.2018		AKM	ASSJ	CHSF
REV.	DATO	ENDRING	TEGN	KONTR	GODKJ
TEGNINGSSTATUS					

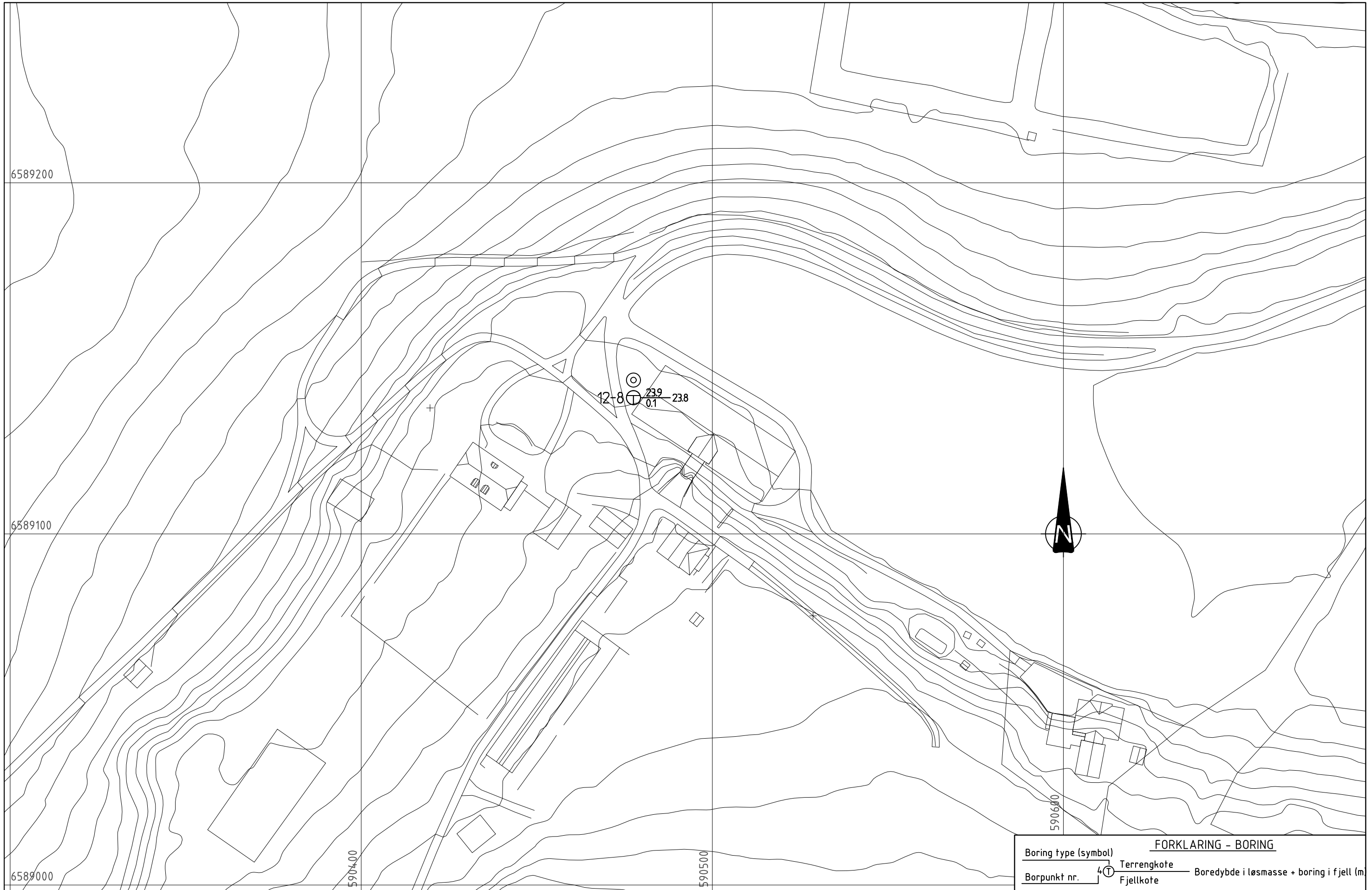
RAMBOLL
 Rambøll Norge AS
 P.b. 9420 Torgarden
 7493 Trondheim
 TLF: 73 84 10 00
 www.ramboll.no

OPPDRAG
 Kvikkleirekartl. område 4 - Moss, Rygge, Råde

OPPDRAGSGIVER
NVE

INNHOOLD
SITUASJONSPLAN
 Dreietrykksondering
 Totalsondering
 Prøveserie

OPPDRAG NR.	MÅLESTOKK	BLAD NR.	AV
1350024508	1:1000	01	01
		TEGNING NR.	REV.
		106	0



6589200

6589100

6589000

590400

590500

590600

12-8 239/0.1 238

FORKLARING - BORING			
Boring type (symbol)	Terrengkote	Boredybde i løsmasse + boring i fjell (m)	
Borpunkt nr.	Fjellkote		

00	12.04.2018		AKM	ASSJ	CHSF
REV.	DATO	ENDRING	TEGN	KONTR	GODKJ
TEGNINGSSTATUS					

RAMBOLL
 Rambøll Norge AS
 P.b. 9420 Torgarden
 7493 Trondheim
 TLF: 73 84 10 00
 www.ramboll.no

OPPDRAG
 Kvikkleirekartl. område 4 - Moss, Rygge, Råde

OPPDRAGSGIVER
NVE

INNHOOLD
SITUASJONSPLAN
 Dreietrykksondering
 Totalsondering
 Prøveserie

OPPDRAG NR.	MÅLESTOKK	BLAD NR.	AV
1350024508	1:1000	01	01
TEGNING NR.		REV.	
107		0	



FORKLARING - BORING	
Boring type (symbol)	Terrengkote
Borpunkt nr.	Fjellkote
	Boreddybde i løsmasse + boring i fjell (m)

REV.	DATO	ENDRING	TEGN	KONTR	GODKJ
01	06.06.2018	Manglet ved forrige revisjon	AKM	ASSJ	CHSF
00	12.04.2018		AKM	ASSJ	CHSF

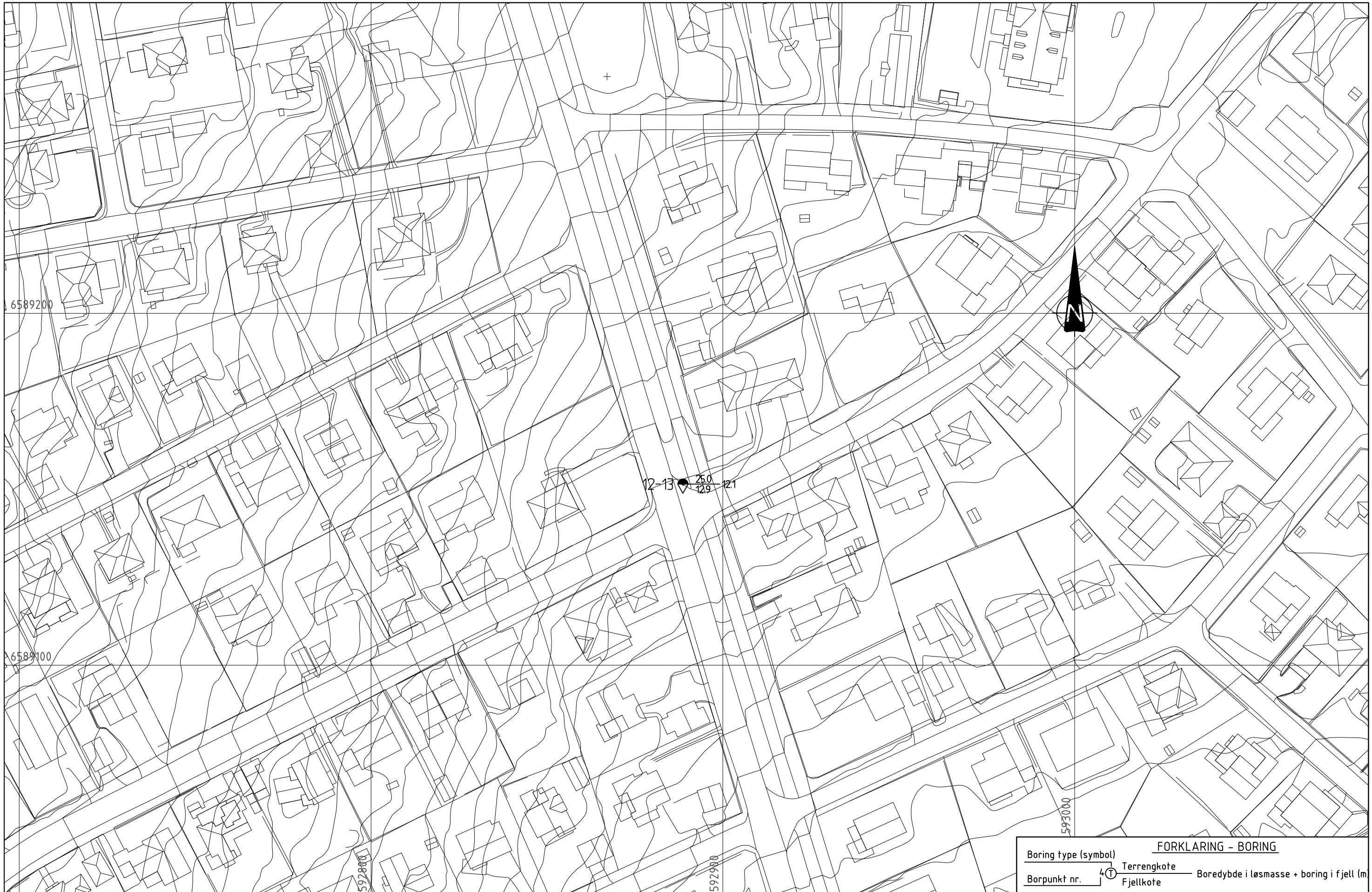
RAMBOLL
 Rambøll Norge AS
 P.b. 9420 Torgarden
 7493 Trondheim
 TLF: 73 84 10 00
 www.ramboll.no

OPPDRAG
 Kvikkleirekartl. område 4 - Moss, Rygge, Råde

OPPDRAGSGIVER
NVE

INNHOOLD
SITUASJONSPLAN
 Dreietrykksondering
 Totalsondering
 Prøveserie

OPPDRAG NR.	MÅLESTOKK	BLAD NR.	AV
1350024508	1:1000	01	01
TEGNING NR.		REV.	
107B		0	



FORKLARING - BORING	
Boring type (symbol)	Terrengkote
Borpunkt nr.	Boredybde i løsmasse + boring i fjell (m)
	Fjellkote

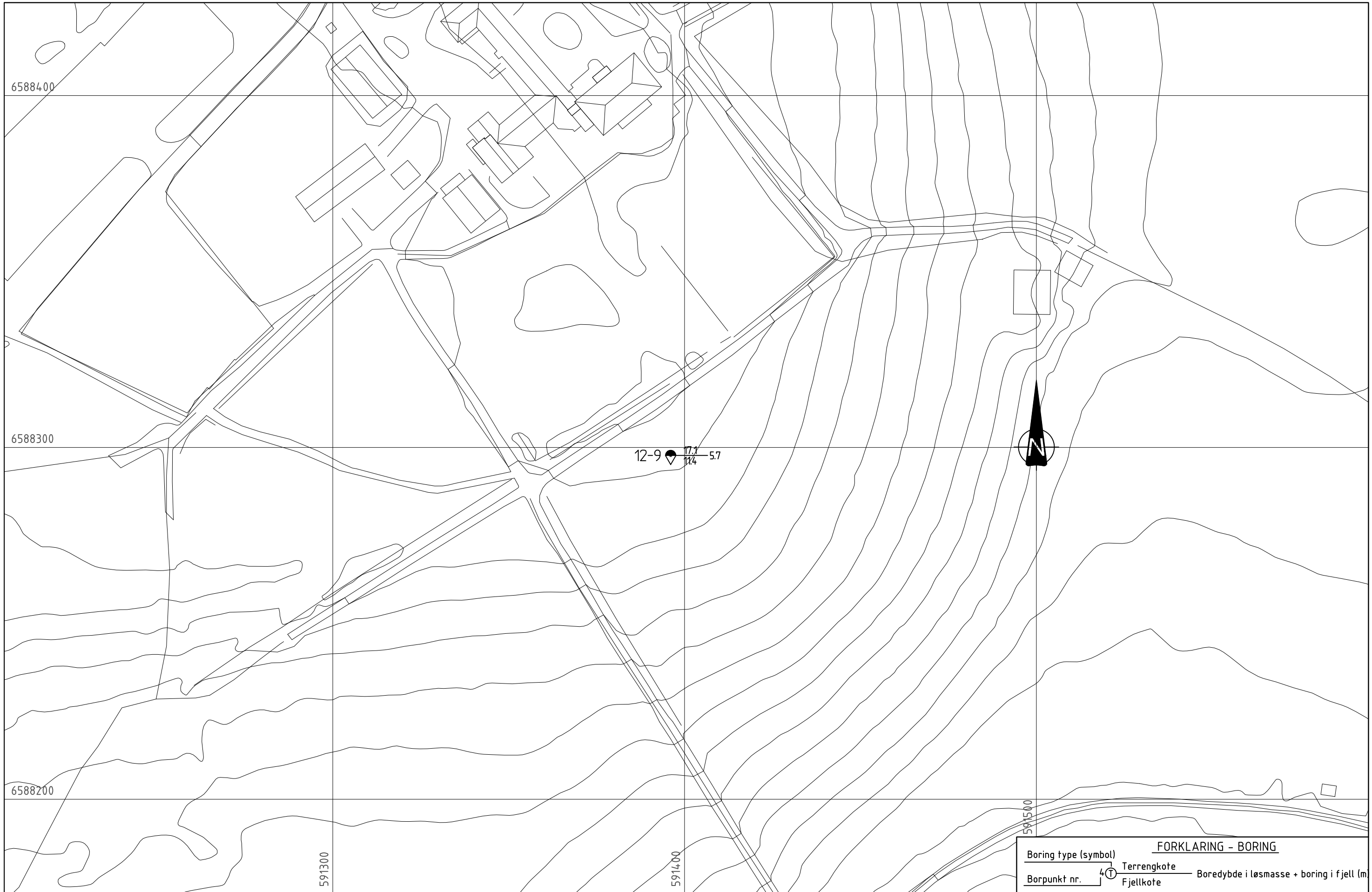
01	06.06.2018	Manglet ved forrige revisjon	AKM	ASSJ	CHSF
00	12.04.2018		AKM	ASSJ	CHSF
REV.	DATO	ENDRING	TEGN	KONTR	GODKJ
TEGNINGSSTATUS					

RAMBOLL
 Rambøll Norge AS
 P.b. 9420 Torgarden
 7493 Trondheim
 TLF: 73 84 10 00
 www.ramboll.no

OPPDRAG	Kvikkleirekartl. område 4 - Moss, Rygge, Råde
OPPDRAGSGIVER	NVE

INNHOOLD	SITUASJONSPLAN
	☛ Dreietrykksondering
	⊕ Totalsondering
	⊙ Prøveserie

OPPDRAG NR.	MÅLESTOKK	BLAD NR.	AV
1350024508	1:1000	01	01
TEGNING NR.		REV.	
107C		0	



FORKLARING - BORING			
Boring type (symbol)	Terrengkote	Boreddybde i løsmasse + boring i fjell (m)	
Borpunkt nr.	Fjellkote		

00	12.04.2018		AKM	ASSJ	CHSF
REV.	DATO	ENDRING	TEGN	KONTR	GODKJ
TEGNINGSSTATUS					

RAMBOLL
 Rambøll Norge AS
 P.b. 9420 Torgarden
 7493 Trondheim
 TLF: 73 84 10 00
 www.ramboll.no

OPPDRAG
 Kvikkleirekartl. område 4 - Moss, Rygge, Råde

OPPDRAGSGIVER
NVE

INNHOOLD
SITUASJONSPLAN
 Dreietrykksondering
 Totalsondering
 Prøveserie

OPPDRAG NR.	MÅLESTOKK	BLAD NR.	AV
1350024508	1:1000	01	01
TEGNING NR.			REV.
108			0



12-6



FORKLARING - BORING			
Boring type (symbol)	Terrengkote	Boredybde i løsmasse + boring i fjell (m)	
Borpunkt nr.	Fjellkote		

00	12.04.2018		AKM	ASSJ	CHSF
REV.	DATO	ENDRING	TEGN	KONTR	GODKJ
TEGNINGSSTATUS					

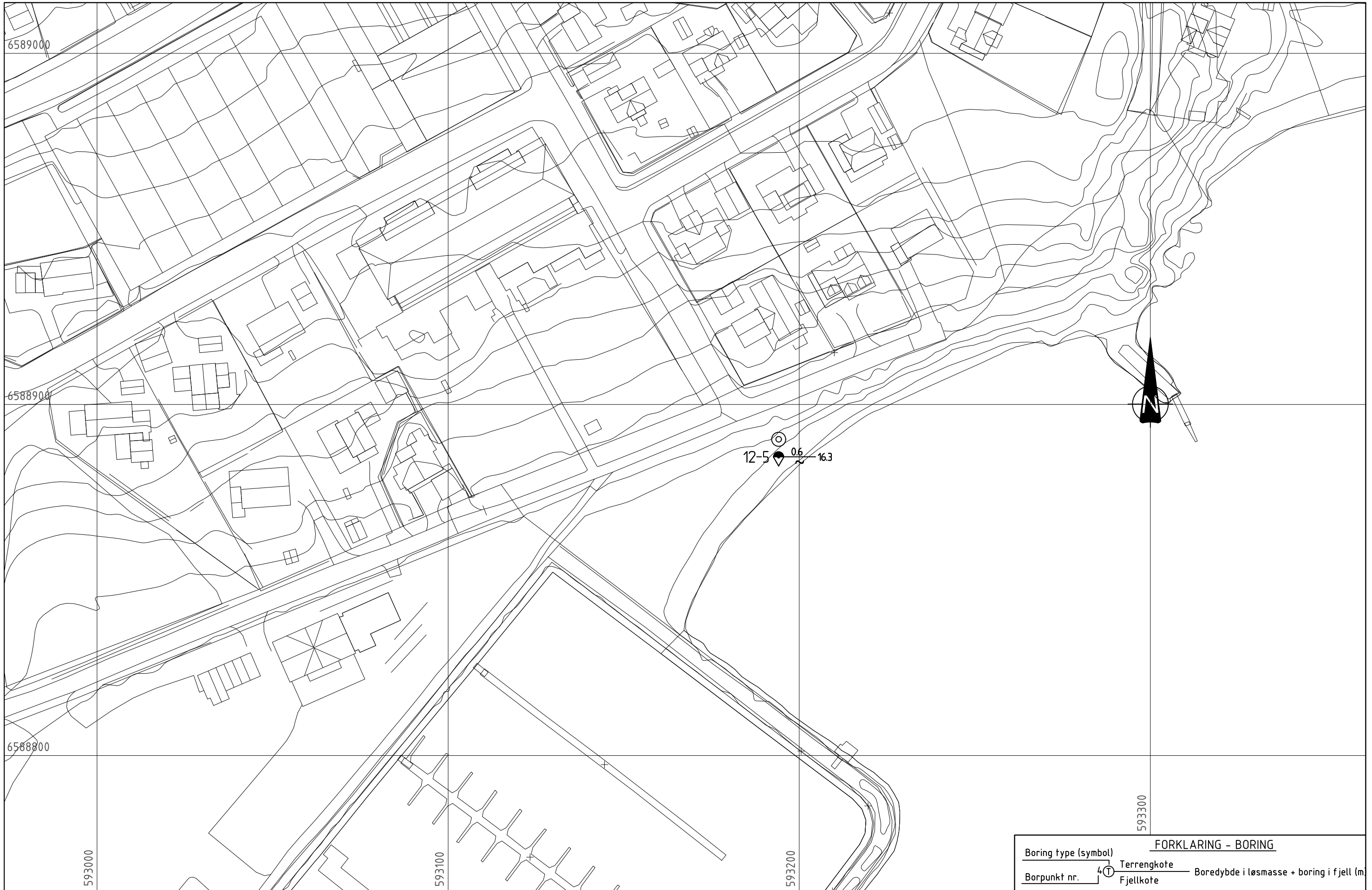
RAMBOLL
 Rambøll Norge AS
 P.b. 9420 Torgarden
 7493 Trondheim
 TLF: 73 84 10 00
 www.ramboll.no

OPPDRAG
 Kvikkleirekartl. område 4 - Moss, Rygge, Råde

OPPDRAGSGIVER
NVE

INNHOOLD
SITUASJONSPLAN
 Dreietrykksondering
 Totalsondering
 Prøveserie

OPPDRAG NR.	MÅLESTOKK	BLAD NR.	AV
1350024508	1:1000	01	01
TEGNING NR.		REV.	
109		0	



FORKLARING - BORING	
Boring type (symbol)	Terrengkote
Borpunkt nr.	Fjellkote
	Boreddybde i løsmasse + boring i fjell (m)

00	12.04.2018		AKM	ASSJ	CHSF
REV.	DATO	ENDRING	TEGN	KONTR	GODKJ
TEGNINGSSTATUS					

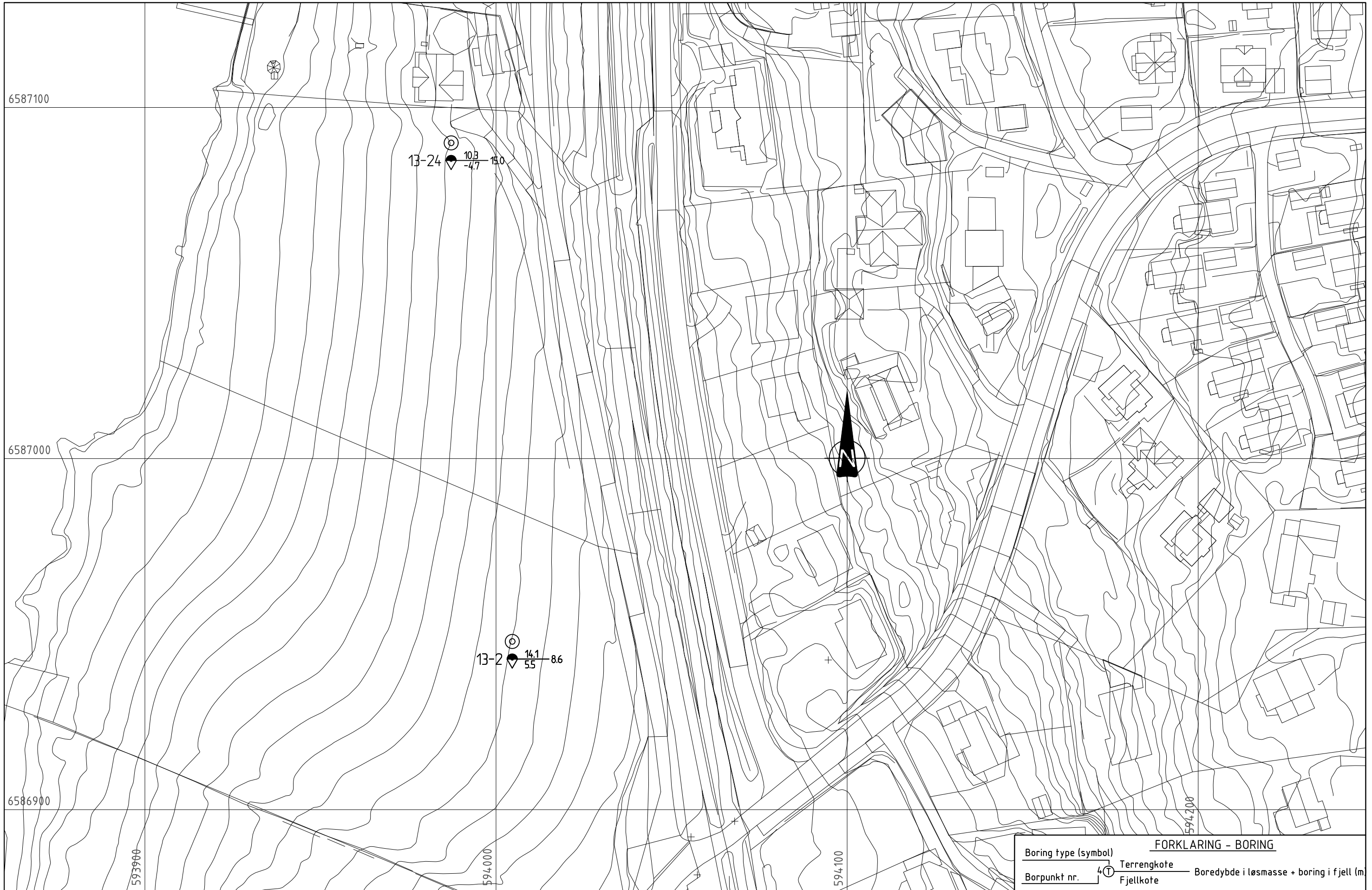
RAMBOLL
 Rambøll Norge AS
 P.b. 9420 Torgarden
 7493 Trondheim
 TLF: 73 84 10 00
 www.ramboll.no

OPPDRAG
 Kvikkleirekartl. område 4 - Moss, Rygge, Råde

OPPDRAGSGIVER
NVE

INNHOOLD
SITUASJONSPLAN
 Dreietrykksondering
 Totalsondering
 Prøveserie

OPPDRAG NR.	MÅLESTOKK	BLAD NR.	AV
1350024508	1:1000	01	01
TEGNING NR.		REV.	
110		0	



FORKLARING - BORING	
Boring type (symbol)	Terrengkote
Borpunkt nr.	Fjellkote
	Boredybde i løsmasse + boring i fjell (m)

00	12.04.2018		AKM	ASSJ	CHSF
REV.	DATO	ENDRING	TEGN	KONTR	GODKJ
TEGNINGSSTATUS					

RAMBOLL
 Rambøll Norge AS
 P.b. 9420 Torgarden
 7493 Trondheim
 TLF: 73 84 10 00
 www.ramboll.no

OPPDRAG
 Kvikkleirekartl. område 4 - Moss, Rygge, Råde

OPPDRAGSGIVER
NVE

INNHOOLD
SITUASJONSPLAN
 Dreietrykksondering
 Totalsondering
 Prøveserie

OPPDRAG NR.	MÅLESTOKK	BLAD NR.	AV
1350024508	1:1000	01	01
TEGNING NR.		REV.	
111		0	



FORKLARING - BORING	
Boring type (symbol)	Terrengkote
Borpunkt nr.	Fjellkote
	Boreddybde i løsmasse + boring i fjell (m)

00	12.04.2018		AKM	ASSJ	CHSF
REV.	DATO	ENDRING	TEGN	KONTR	GODKJ
TEGNINGSSTATUS					

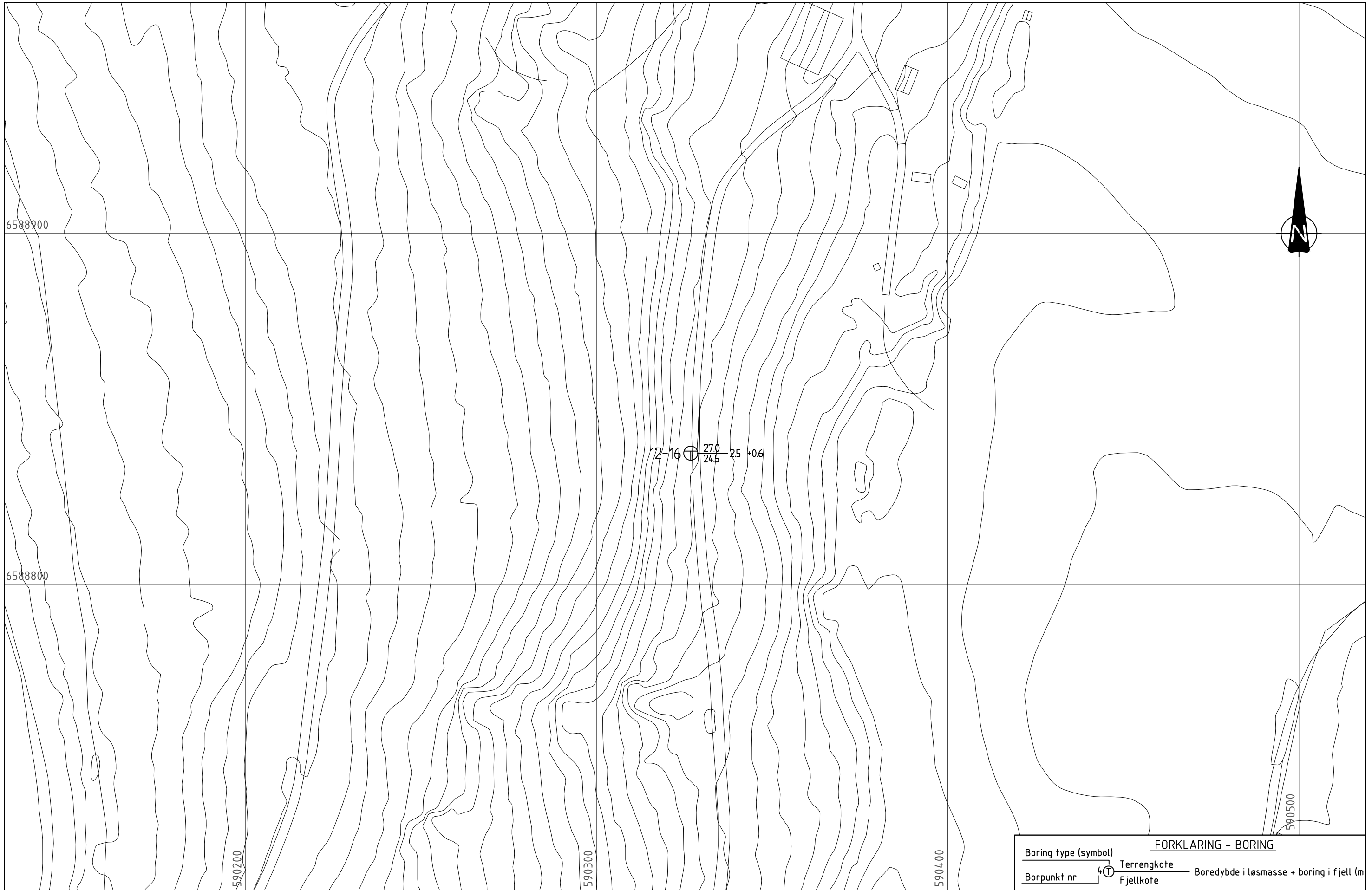
RAMBOLL
 Rambøll Norge AS
 P.b. 9420 Torgarden
 7493 Trondheim
 TLF: 73 84 10 00
 www.ramboll.no

OPPDRAG
 Kvikkleirekartl. område 4 - Moss, Rygge, Råde

OPPDRAGSGIVER
NVE

INNHOOLD
SITUASJONSPLAN
 Dreietrykksondering
 Totalsondering
 Prøveserie

OPPDRAG NR.	MÅLESTOKK	BLAD NR.	AV
1350024508	1:1000	01	01
TEGNING NR.		REV.	
112		0	



6588900

6588800

590200

590300

590400

590500

12-16 \oplus $\frac{27.0}{24.5}$ 25 +0.6



FORKLARING - BORING	
Boring type (symbol)	Terrengekote
Borpunkt nr.	Fjellkote

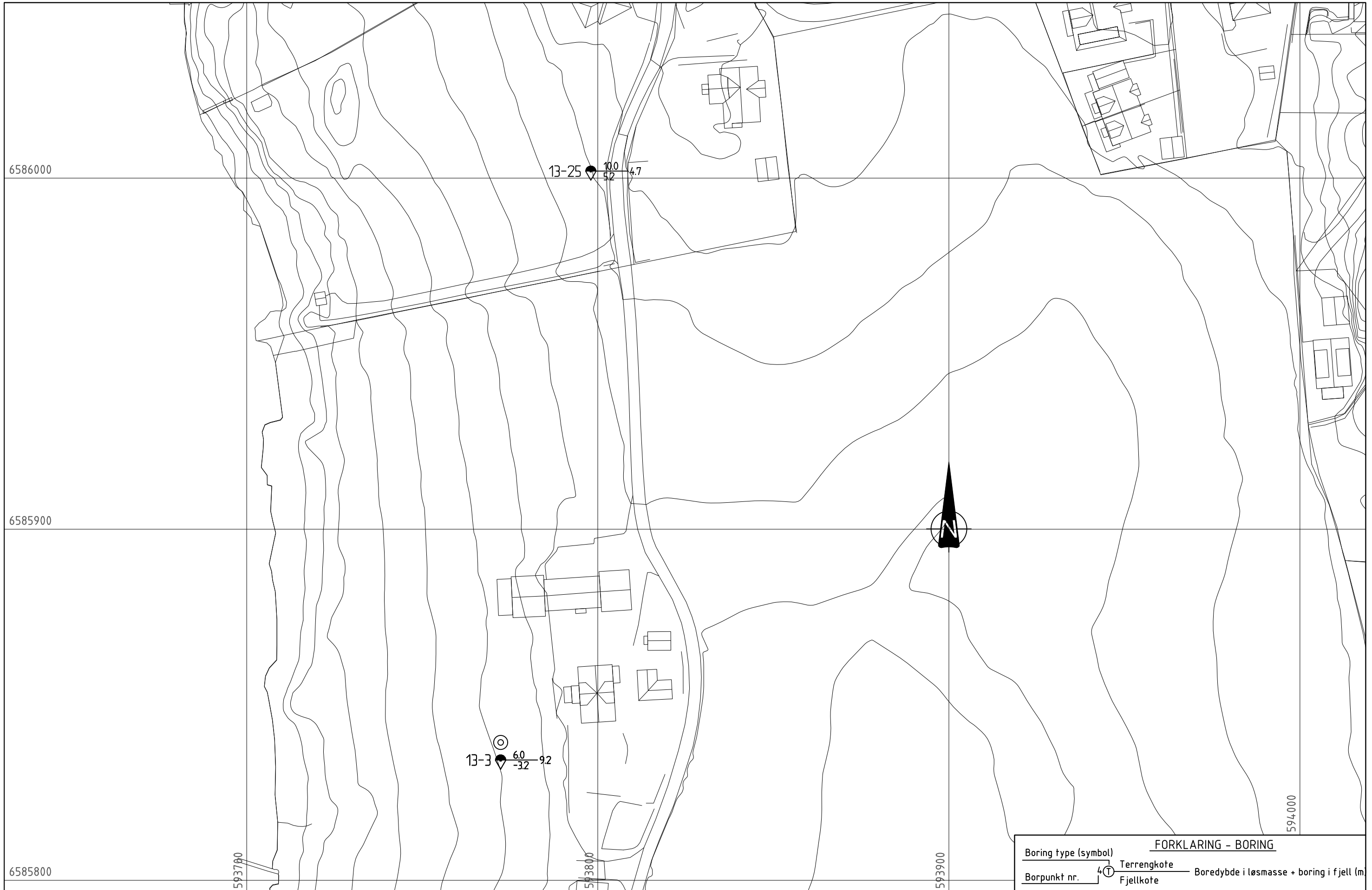
00	12.04.2018		AKM	ASSJ	CHSF
REV.	DATO	ENDRING	TEGN	KONTR	GODKJ
TEGNINGSSTATUS					

RAMBOLL
 Rambøll Norge AS
 P.b. 9420 Torgarden
 7493 Trondheim
 TLF: 73 84 10 00
 www.ramboll.no

OPPDRA
 Kvikkleirekartl. område 4 - Moss, Rygge, Råde
 OPPDRAGSGIVER
NVE

INNHO
SITUASJONSPLAN
 Dreietrykksondering
 Totalsondering
 Prøveserie

OPPDRA NR.	MÅLESTOKK	BLAD NR.	AV
1350024508	1:1000	01	01
TEGNING NR.		REV.	
113		0	



FORKLARING - BORING	
Boring type (symbol)	Terrengekote
Borpunkt nr.	Fjellkote
	Boreddybde i løsmasse + boring i fjell (m)

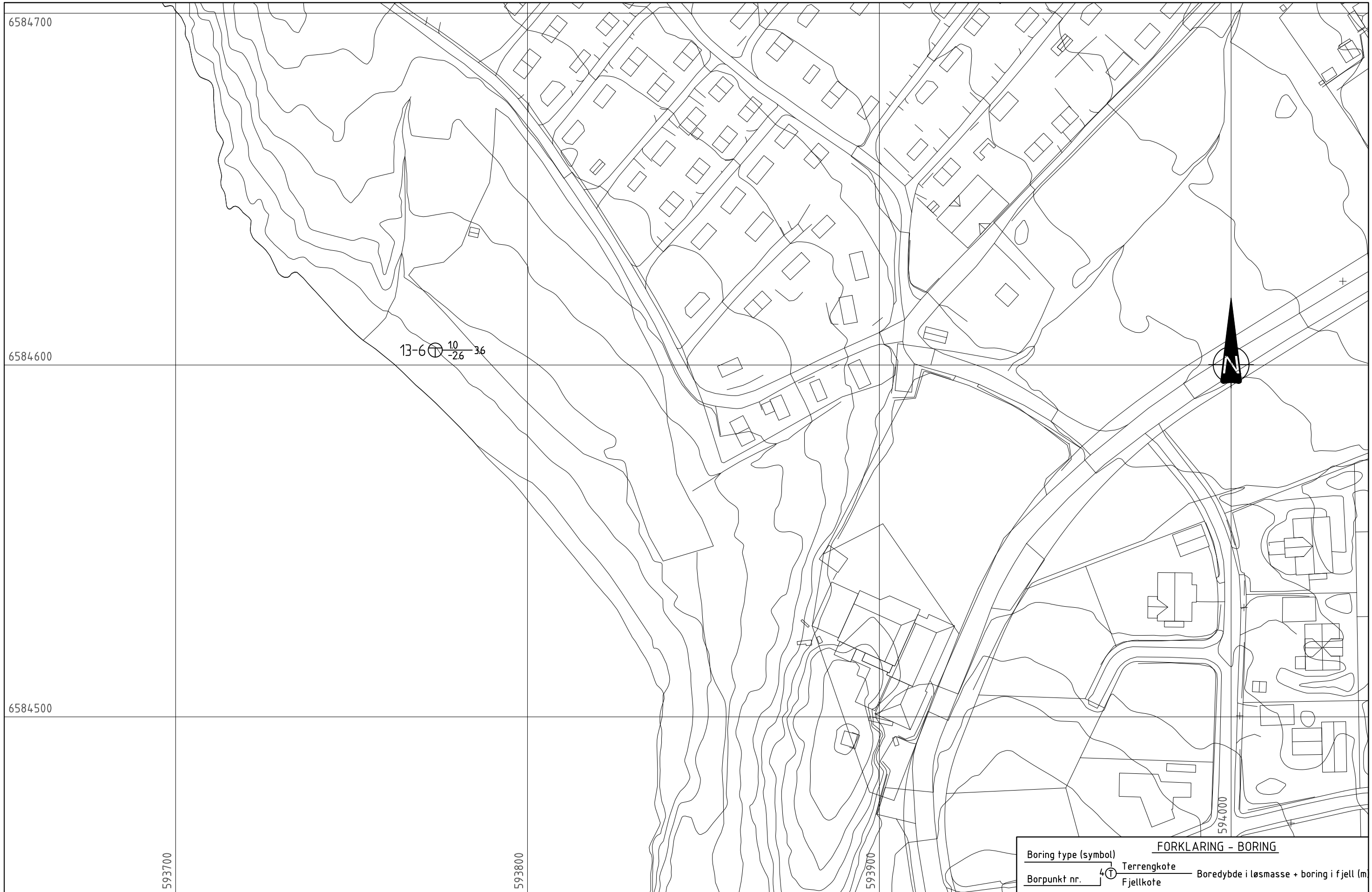
00	12.04.2018		AKM	ASSJ	CHSF
REV.	DATO	ENDRING	TEGN	KONTR	GODKJ
TEGNINGSSTATUS					

RAMBOLL
 Rambøll Norge AS
 P.b. 9420 Torgarden
 7493 Trondheim
 TLF: 73 84 10 00
 www.ramboll.no

OPPDRA
 Kvikkleirekartl. område 4 - Moss, Rygge, Råde
 OPPDRAGSGIVER
NVE

INNHO
SITUASJONSPLAN
 Dreietrykksondering
 Totalsondering
 Prøveserie

OPPDRA NR.	MÅLESTOKK	BLAD NR.	AV
1350024508	1:1000	01	01
TEGNING NR.		REV.	
114		0	



FORKLARING - BORING	
Boring type (symbol)	Terrengkote
Borpunkt nr.	Fjellkote
	Boredybde i løsmasse + boring i fjell (m)

00	12.04.2018		AKM	ASSJ	CHSF
REV.	DATO	ENDRING	TEGN	KONTR	GODKJ
TEGNINGSSTATUS					

RAMBOLL
 Rambøll Norge AS
 P.b. 9420 Torgarden
 7493 Trondheim
 TLF: 73 84 10 00
 www.ramboll.no

OPPDRAG
 Kvikkleirekartl. område 4 - Moss, Rygge, Råde

OPPDRAGSGIVER
NVE

INNHOOLD
SITUASJONSPLAN
 Dreietrykksøndering
 Totalsondering
 Prøveserie

OPPDRAG NR.	MÅLESTOKK	BLAD NR.	AV
1350024508	1:1000	01	01
TEGNING NR.		REV.	
115		0	



FORKLARING - BORING	
Boring type (symbol)	Terrengkote
Borpunkt nr.	Boredybde i løsmasse + boring i fjell (m)
④	Fjellkote

00	12.04.2018		AKM	ASSJ	CHSF
REV.	DATO	ENDRING	TEGN	KONTR	GODKJ
TEGNINGSSTATUS					

RAMBOLL
 Rambøll Norge AS
 P.b. 9420 Torgarden
 7493 Trondheim
 TLF: 73 84 10 00
 www.ramboll.no

OPPDRAG
 Kvikkleirekartl. område 4 - Moss, Rygge, Råde

OPPDRAGSGIVER
NVE

INNHOOLD
SITUASJONSPLAN
 Dreietrykksondering
 Totalsondering
 Prøveserie

OPPDRAG NR.	MÅLESTOKK	BLAD NR.	AV
1350024508	1:1000	01	01
TEGNING NR.		REV.	
116		0	



FORKLARING - BORING			
Boring type (symbol)	Terrengkote	Boreddybde i løsmasse + boring i fjell (m)	
Borpunkt nr.	Fjellkote		

00	12.04.2018		AKM	ASSJ	CHSF
REV.	DATO	ENDRING	TEGN	KONTR	GODKJ
TEGNINGSSTATUS					

RAMBOLL
 Rambøll Norge AS
 P.b. 9420 Torgarden
 7493 Trondheim
 TLF: 73 84 10 00
 www.ramboll.no

OPPDRAG
 Kvikkleirekartl. område 4 - Moss, Rygge, Råde

OPPDRAGSGIVER
NVE

INNHOOLD
SITUASJONSPLAN
 Dreietrykksøndering
 Totalsondering
 Prøveserie

OPPDRAG NR.	MÅLESTOKK	BLAD NR.	AV
1350024508	1:1000	01	01
TEGNING NR.			REV.
117			0



FORKLARING - BORING	
Boring type (symbol)	Terrengkote
Borpunkt nr.	Fjellkote
	Boredybde i løsmasse + boring i fjell (m)

00	12.04.2018	AKM	ASSJ	CHSF
REV.	DATO	ENDRING	TEGN	KONTR
TEGNINGSSTATUS				

RAMBOLL
 Rambøll Norge AS
 P.b. 9420 Torgarden
 7493 Trondheim
 TLF: 73 84 10 00
 www.ramboll.no

OPPDRAG
 Kvikkleirekartl. område 4 - Moss, Rygge, Råde

OPPDRAGSGIVER
NVE

INNHOOLD
SITUASJONSPLAN
 Dreietrykksondering
 Totalsondering
 Prøveserie

OPPDRAG NR.	MÅLESTOKK	BLAD NR.	AV
1350024508	1:1000	01	01
TEGNING NR.		REV.	
118		0	



FORKLARING - BORING	
Boring type (symbol)	Terrengekote
Borpunkt nr.	Fjellkote
	Boredybde i løsmasse + boring i fjell (m)

00	12.04.2018		AKM	ASSJ	CHSF
REV.	DATO	ENDRING	TEGN	KONTR	GODKJ
TEGNINGSSTATUS					

RAMBOLL
 Rambøll Norge AS
 P.b. 9420 Torgarden
 7493 Trondheim
 TLF: 73 84 10 00
 www.ramboll.no

OPPDRAG
 Kvikkleirekartl. område 4 - Moss, Rygge, Råde

OPPDRAGSGIVER
NVE

INNHOOLD
SITUASJONSPLAN
 Dreietrykksondering
 Totalsondering
 Prøveserie

OPPDRAG NR.	MÅLESTOKK	BLAD NR.	AV
1350024508	1:1000	01	01
TEGNING NR.		REV.	
119		0	



FORKLARING - BORING	
Boring type (symbol)	Terrengkote
Borpunkt nr.	Fjellkote
	Boreddybde i løsmasse + boring i fjell (m)

00	12.04.2018		AKM	ASSJ	CHSF
REV.	DATO	ENDRING	TEGN	KONTR	GODKJ
TEGNINGSSTATUS					

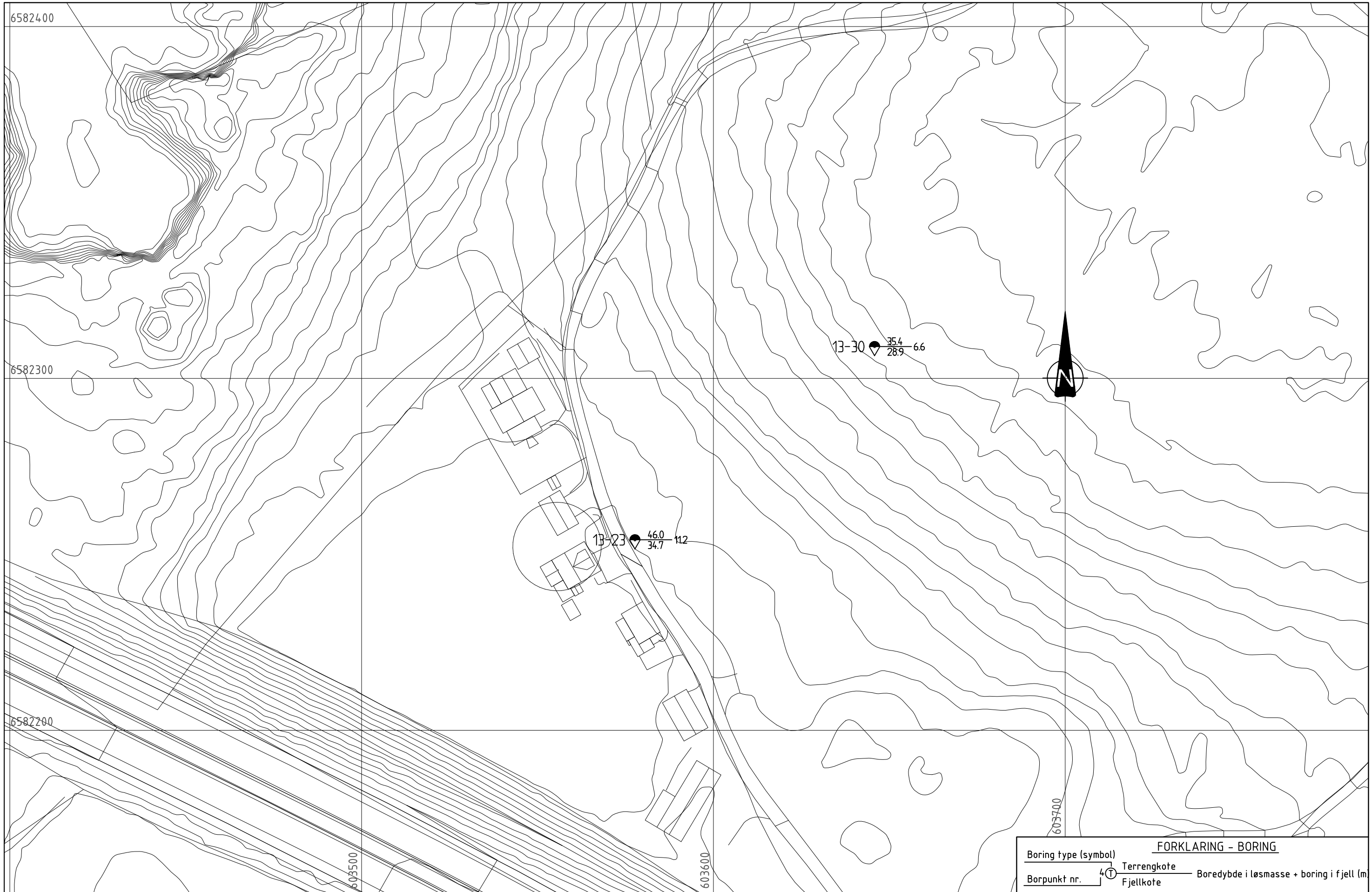
RAMBOLL
 Rambøll Norge AS
 P.b. 9420 Torgarden
 7493 Trondheim
 TLF: 73 84 10 00
 www.ramboll.no

OPPDRAG
 Kvikkleirekartl. område 4 - Moss, Rygge, Råde

OPPDRAGSGIVER
NVE

INNHOOLD
SITUASJONSPLAN
 Dreietrykksondering
 Totalsondering
 Prøveserie

OPPDRAG NR.	MÅLESTOKK	BLAD NR.	AV
1350024508	1:1000	01	01
TEGNING NR.		REV.	
120		0	



FORKLARING - BORING	
Boring type (symbol)	Terrengkote
Borpunkt nr.	Fjellkote
	Boredybde i løsmasse + boring i fjell (m)

00	12.04.2018					
REV.	DATO	ENDRING	TEGN	KONTR	GODKJ	
TEGNINGSSTATUS						

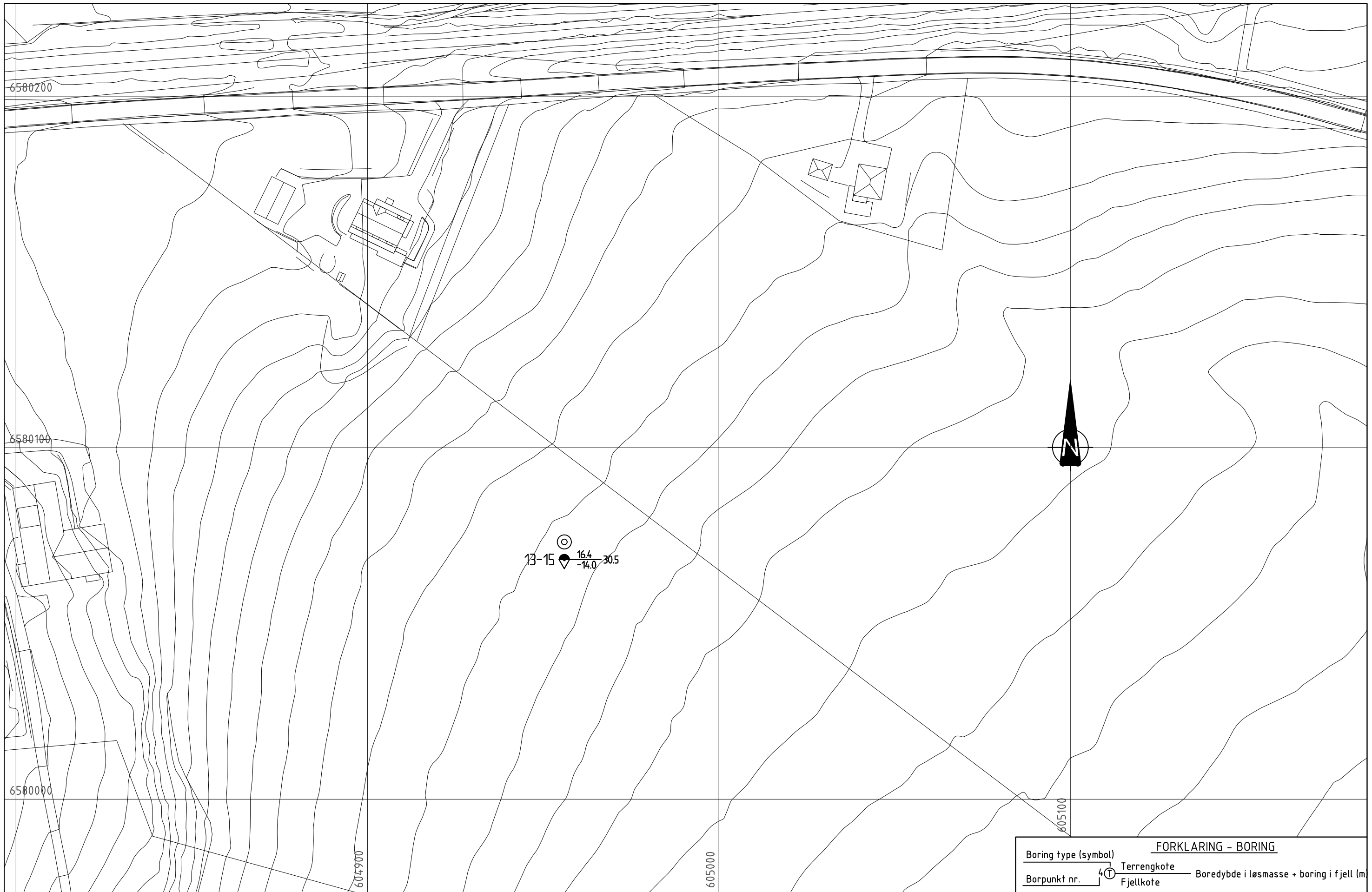
RAMBOLL
 Rambøll Norge AS
 P.b. 9420 Torgarden
 7493 Trondheim
 TLF: 73 84 10 00
 www.ramboll.no

OPPDRAG
 Kvikkleirekartl. område 4 - Moss, Rygge, Råde

OPPDRAGSGIVER
NVE

INNHOOLD
SITUASJONSPLAN
 Dreietrykksondering
 Totalsondering
 Prøveserie

OPPDRAG NR.	MÅLESTOKK	BLAD NR.	AV
1350024508	1:1000	01	01
TEGNING NR.		REV.	
121		0	



6580200

6580100

6580000

604900

605000

605100

13-15
16.4
-14.0
30.5



FORKLARING - BORING			
Boring type (symbol)	Terrengekote	Boredybde i løsmasse + boring i fjell (m)	
Borpunkt nr.	Fjellkote		

00	12.04.2018		AKM	ASSJ	CHSF
REV.	DATO	ENDRING	TEGN	KONTR	GODKJ
TEGNINGSSTATUS					

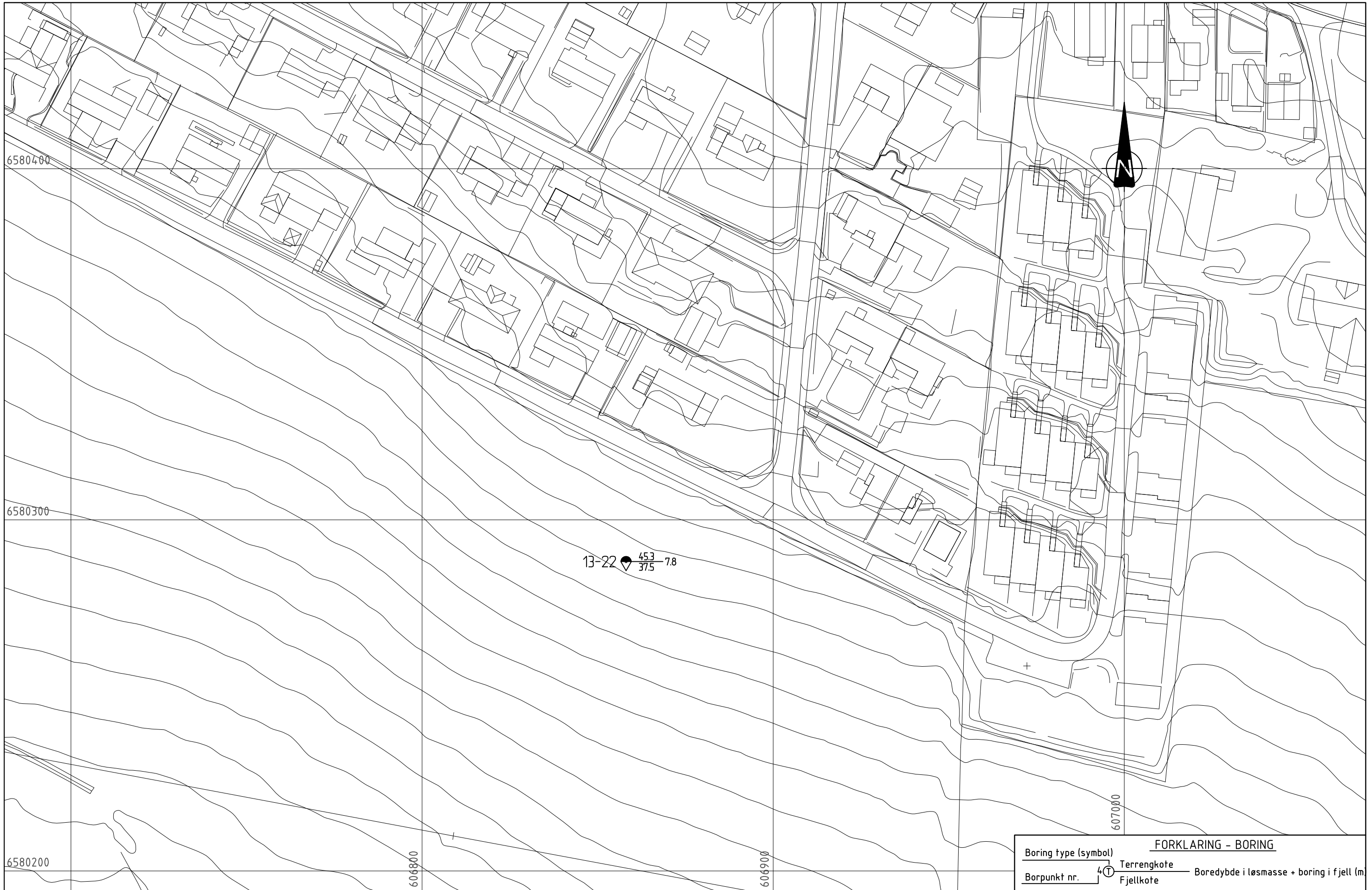
RAMBOLL
 Rambøll Norge AS
 P.b. 9420 Torgarden
 7493 Trondheim
 TLF: 73 84 10 00
 www.ramboll.no

OPPDRAG
 Kvikkleirekartl. område 4 - Moss, Rygge, Råde

OPPDRAGSGIVER
NVE

INNHOOLD
SITUASJONSPLAN
 Dreietrykksondering
 Totalsondering
 Prøveserie

OPPDRAG NR.	MÅLESTOKK	BLAD NR.	AV
1350024508	1:1000	01	01
TEGNING NR.		REV.	
122		0	



13-22 453/375 7.8

FORKLARING - BORING	
Boring type (symbol)	Terrengkote
Borpunkt nr.	Fjellkote
	Boredybde i løsmasse + boring i fjell (m)

00	12.04.2018		AKM	ASSJ	CHSF
REV.	DATO	ENDRING	TEGN	KONTR	GODKJ
TEGNINGSSTATUS					

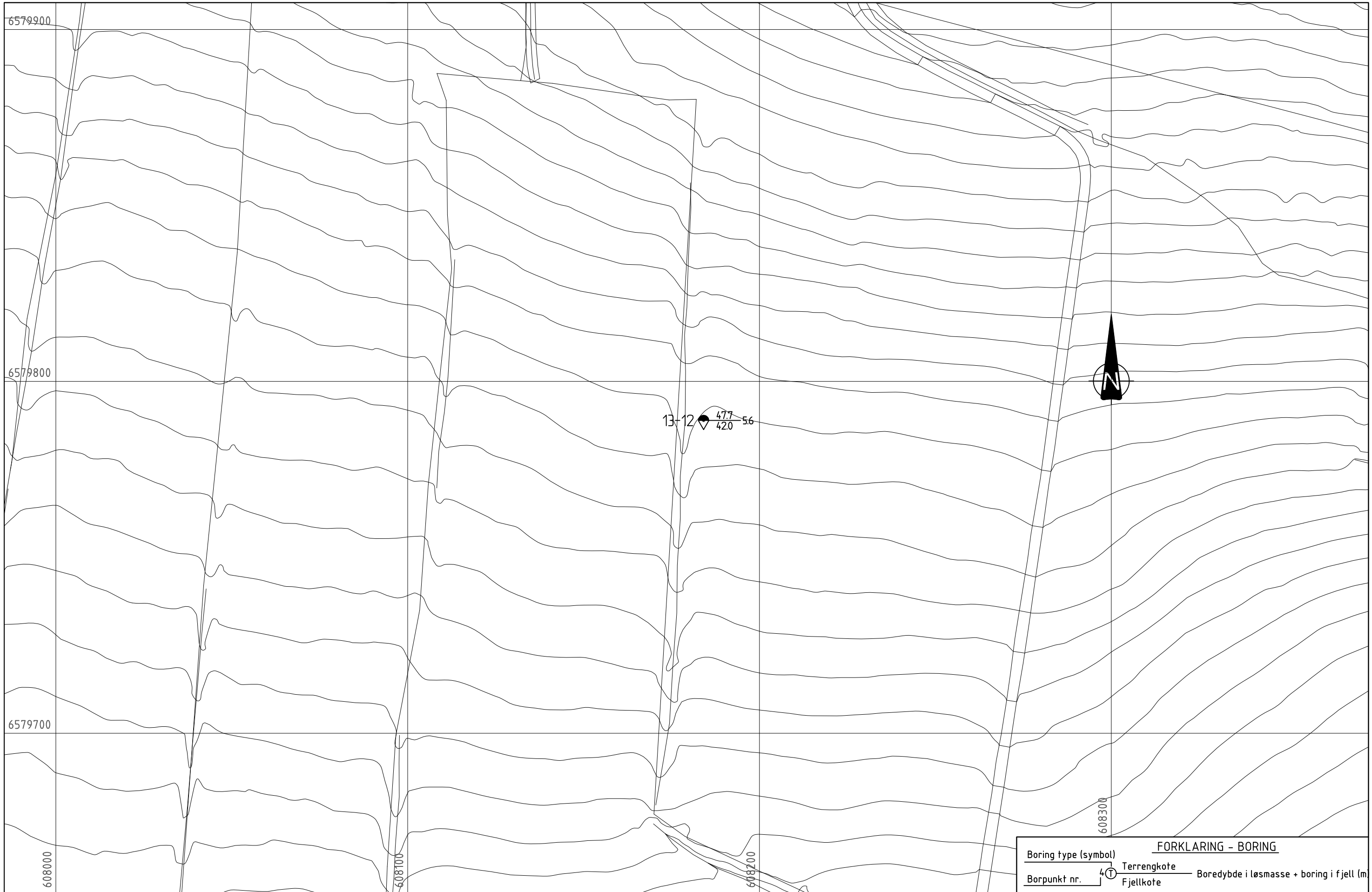
RAMBOLL
 Rambøll Norge AS
 P.b. 9420 Torgarden
 7493 Trondheim
 TLF: 73 84 10 00
 www.ramboll.no

OPPDRAG
 Kvikkleirekartl. område 4 - Moss, Rygge, Råde

OPPDRAGSGIVER
NVE

INNHOOLD
SITUASJONSPLAN
 Dreietrykksondering
 Totalsondering
 Prøveserie

OPPDRAG NR.	MÅLESTOKK	BLAD NR.	AV
1350024508	1:1000	01	01
TEGNING NR.		REV.	
123		0	



6579900

6579800

6579700

60800

608100

608200

608300

13-12 477 420 5.6



FORKLARING - BORING	
Boring type (symbol)	Terrengkote
Borpunkt nr.	Fjellkote
	Boreddybde i løsmasse + boring i fjell (m)

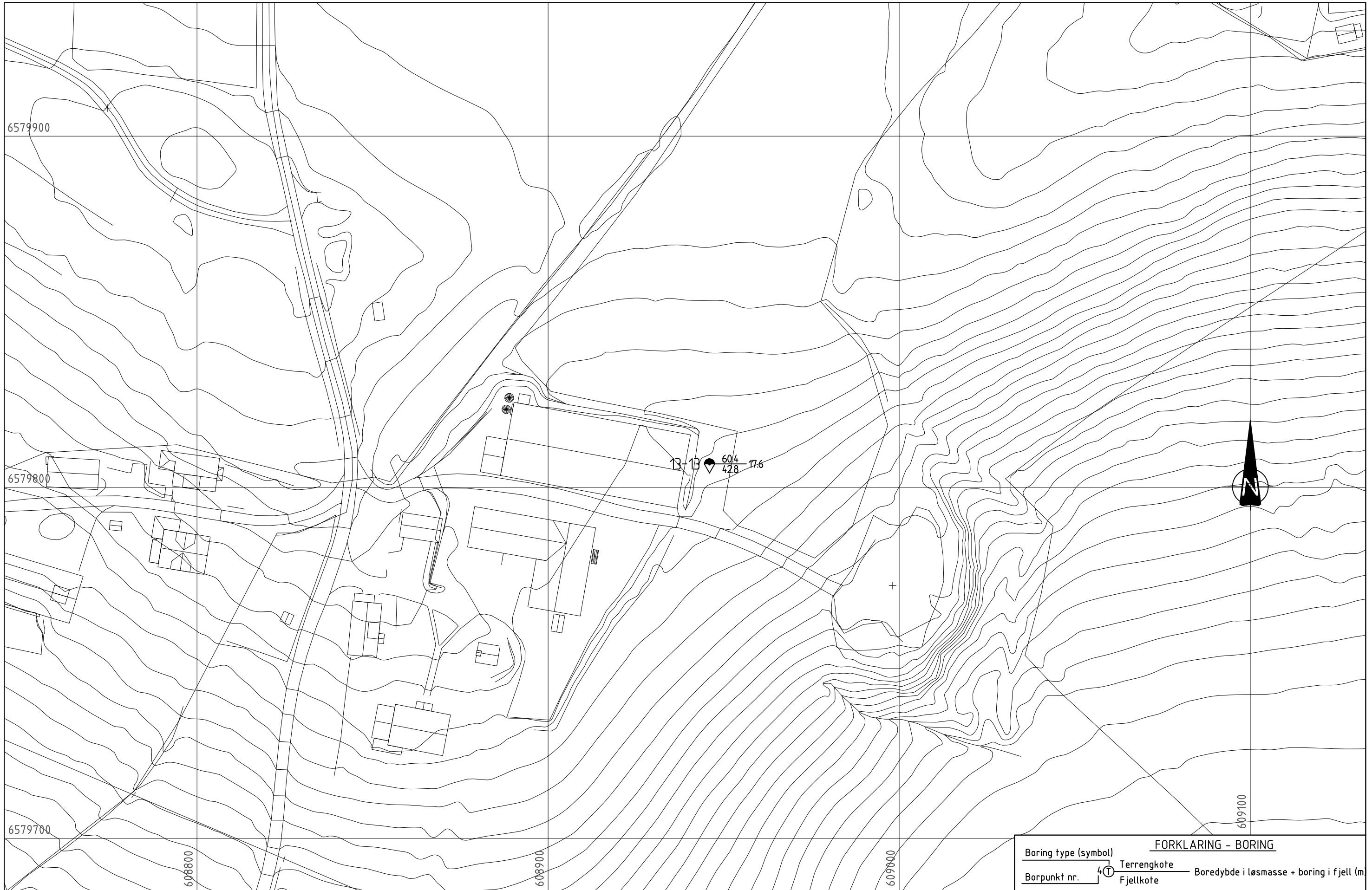
00	12.04.2018		AKM	ASSJ	CHSF
REV.	DATO	ENDRING	TEGN	KONTR	GODKJ
TEGNINGSSTATUS					

RAMBOLL
 Rambøll Norge AS
 P.b. 9420 Torgarden
 7493 Trondheim
 TLF: 73 84 10 00
 www.ramboll.no

OPPDRAG
 Kvikkleirekartl. område 4 - Moss, Rygge, Råde
 OPPDRAGSGIVER
NVE

INNHOOLD
SITUASJONSPLAN
 Dreietrykksondering
 Totalsondering
 Prøveserie

OPPDRAG NR.	MÅLESTOKK	BLAD NR.	AV
1350024508	1:1000	01	01
TEGNING NR.		REV.	
124		0	



00	12.04.2018		AKM	ASSJ	CHSF
REV.	DATO	ENDRING	TEGN	KONTR	GODKJ
TEGNINGSSTATUS					

RAMBOLL
 Rambøll Norge AS
 P.b. 9420 Torgarden
 7493 Trondheim
 TLF: 73 84 10 00
 www.ramboll.no

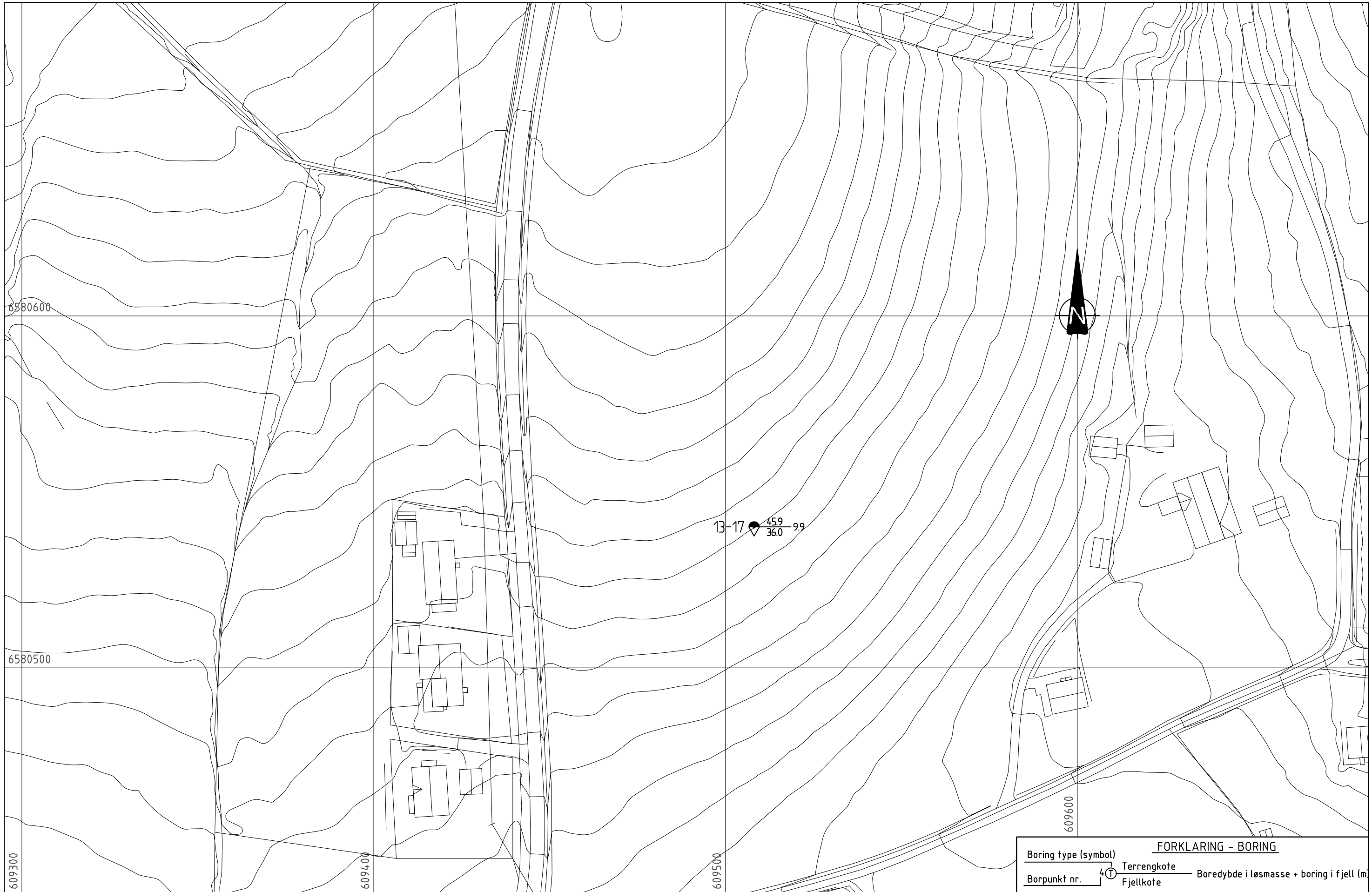
OPPDRAG
 Kvikkleirekartl. område 4 - Moss, Rygge, Råde

OPPDRAGSGIVER
NVE

INNHOOLD
SITUASJONSPLAN
 Dreietrykksondering
 Totalsondering
 Prøveserie

FORKLARING - BORING	
Boring type (symbol)	Terrengekote
Borpunkt nr.	Fjellkote
Boreddybde i løsmasse + boring i fjell (m)	

OPPDRAG NR.	MÅLESTOKK	BLAD NR.	AV
1350024508	1:1000	01	01
TEGNING NR.		REV.	
125		0	



FORKLARING - BORING	
Boring type (symbol)	Terrengkote
Borpunkt nr.	Fjellkote
	Boreddybde i løsmasse + boring i fjell (m)

00	12.04.2018		AKM	ASSJ	CHSF
REV.	DATO	ENDRING	TEGN	KONTR	GODKJ
TEGNINGSSTATUS					

RAMBOLL
 Rambøll Norge AS
 P.b. 9420 Torgarden
 7493 Trondheim
 TLF: 73 84 10 00
 www.ramboll.no

OPPDRAG
 Kvikkleirekartl. område 4 - Moss, Rygge, Råde

OPPDRAGSGIVER
NVE

INNHOOLD
SITUASJONSPLAN
 Dreietrykksondering
 Totalsondering
 Prøveserie

OPPDRAG NR.	MÅLESTOKK	BLAD NR.	AV
1350024508	1:1000	01	01
TEGNING NR.		REV.	
126		0	



00	12.04.2018		AKM	ASSJ	CHSF
REV.	DATO	ENDRING	TEGN	KONTR	GODKJ
TEGNINGSSTATUS					

RAMBOLL
 Rambøll Norge AS
 P.b. 9420 Torgarden
 7493 Trondheim
 TLF: 73 84 10 00
 www.ramboll.no

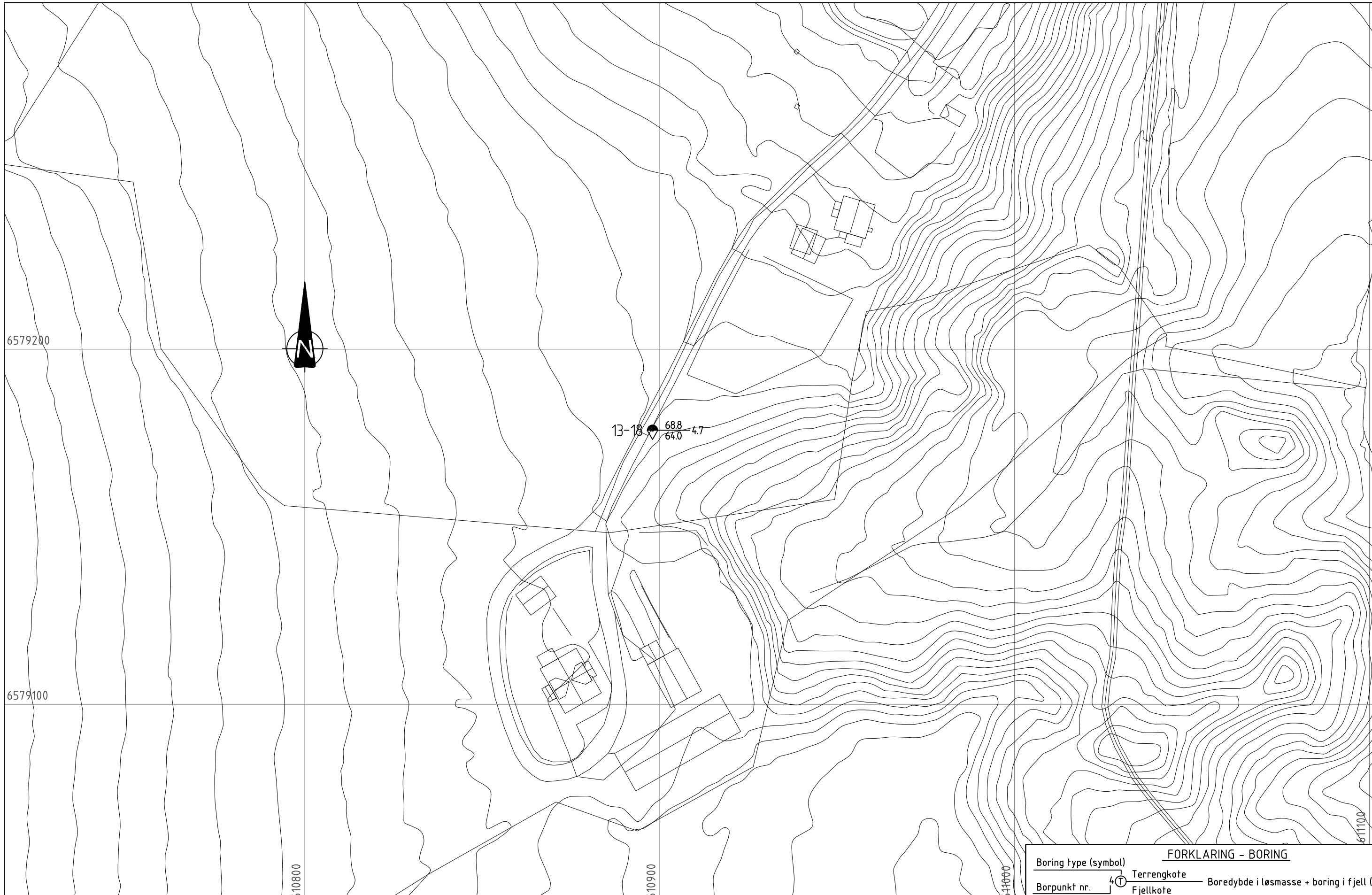
OPPDRAG
 Kvikkleirekartl. område 4 - Moss, Rygge, Råde

OPPDRAGSGIVER
NVE

INNHOOLD
SITUASJONSPLAN
 Dreietrykksondering
 Totalsondering
 Prøveserie

FORKLARING - BORING			
Boring type (symbol)	Terrengkote	Boreddybde i løsmasse + boring i fjell (m)	
Borpunkt nr.	Fjellkote		

OPPDRAG NR.	MÅLESTOKK	BLAD NR.	AV
1350024508	1:1000	01	01
		TEGNING NR.	REV.
		127	0



FORKLARING - BORING	
Boring type (symbol)	Terrengkote
Borpunkt nr.	Fjellkote
	Boredybde i løsmasse + boring i fjell (m)

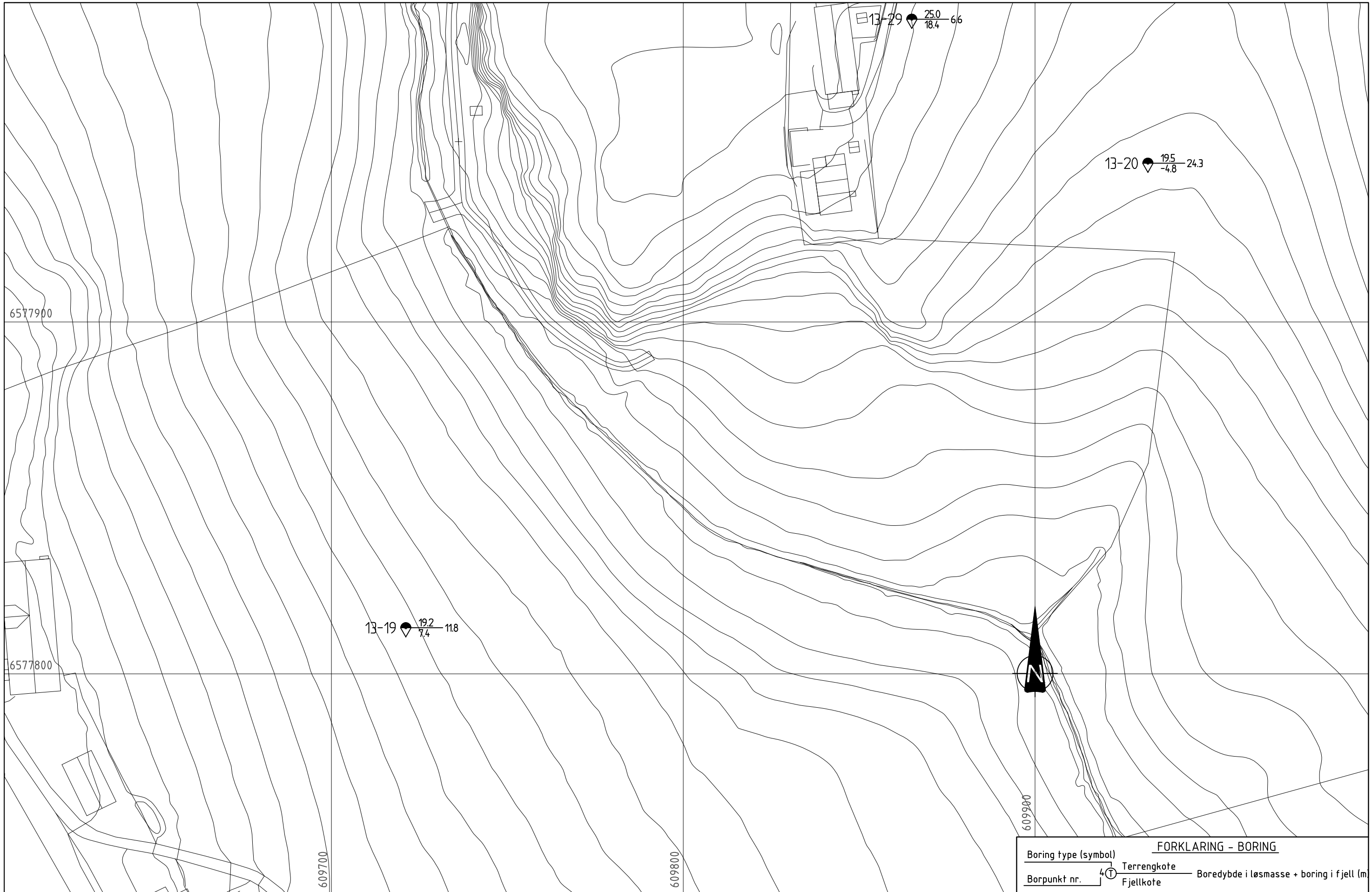
00	12.04.2018		AKM	ASSJ	CHSF
REV.	DATO	ENDRING	TEGN	KONTR	GODKJ
TEGNINGSSTATUS					

RAMBOLL
 Rambøll Norge AS
 P.b. 9420 Torgarden
 7493 Trondheim
 TLF: 73 84 10 00
 www.ramboll.no

OPPDRAG
 Kvikkleirekartl. område 4 - Moss, Rygge, Råde
 OPPDRAGSGIVER
NVE

INNHOOLD
SITUASJONSPLAN
 Dreietrykksondering
 Totalsondering
 Prøveserie

OPPDRAG NR.	MÅLESTOKK	BLAD NR.	AV
1350024508	1:1000	01	01
TEGNING NR.		REV.	
128		0	



FORKLARING - BORING	
Boring type (symbol)	Terrengkote
Borpunkt nr.	Fjellkote
	Boreddybde i løsmasse + boring i fjell (m)

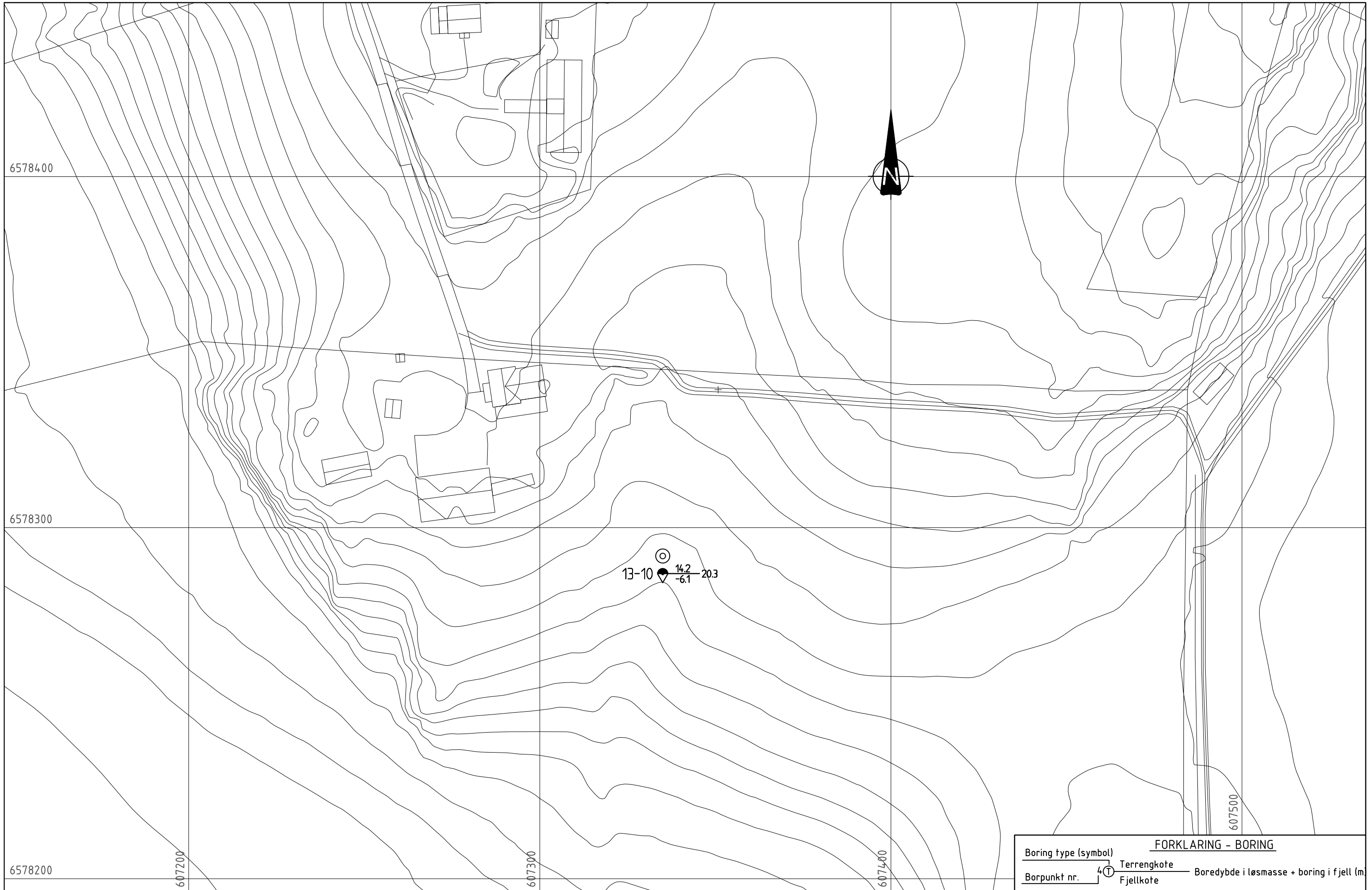
00	12.04.2018		AKM	ASSJ	CHSF
REV.	DATO	ENDRING	TEGN	KONTR	GODKJ
TEGNINGSSTATUS					

RAMBOLL
 Rambøll Norge AS
 P.b. 9420 Torgarden
 7493 Trondheim
 TLF: 73 84 10 00
 www.ramboll.no

OPPDRAG	Kvikkleirekartl. område 4 - Moss, Rygge, Råde
OPPDRAGSGIVER	NVE

INNHOOLD	SITUASJONSPLAN
	☑ Dreietrykksondering
	⊕ Totalsondering
	⊙ Prøveserie

OPPDRAG NR.	MÅLESTOKK	BLAD NR.	AV
1350024508	1:1000	01	01
TEGNING NR.		REV.	
129		0	



FORKLARING - BORING	
Boring type (symbol)	Terrengkote
Borpunkt nr.	Fjellkote
	Boredybde i løsmasse + boring i fjell (m)

REV.	DATO	ENDRING	TEGN	KONTR	GODKJ
00	12.04.2018		AKM	ASSJ	CHSF
TEGNINGSSTATUS					

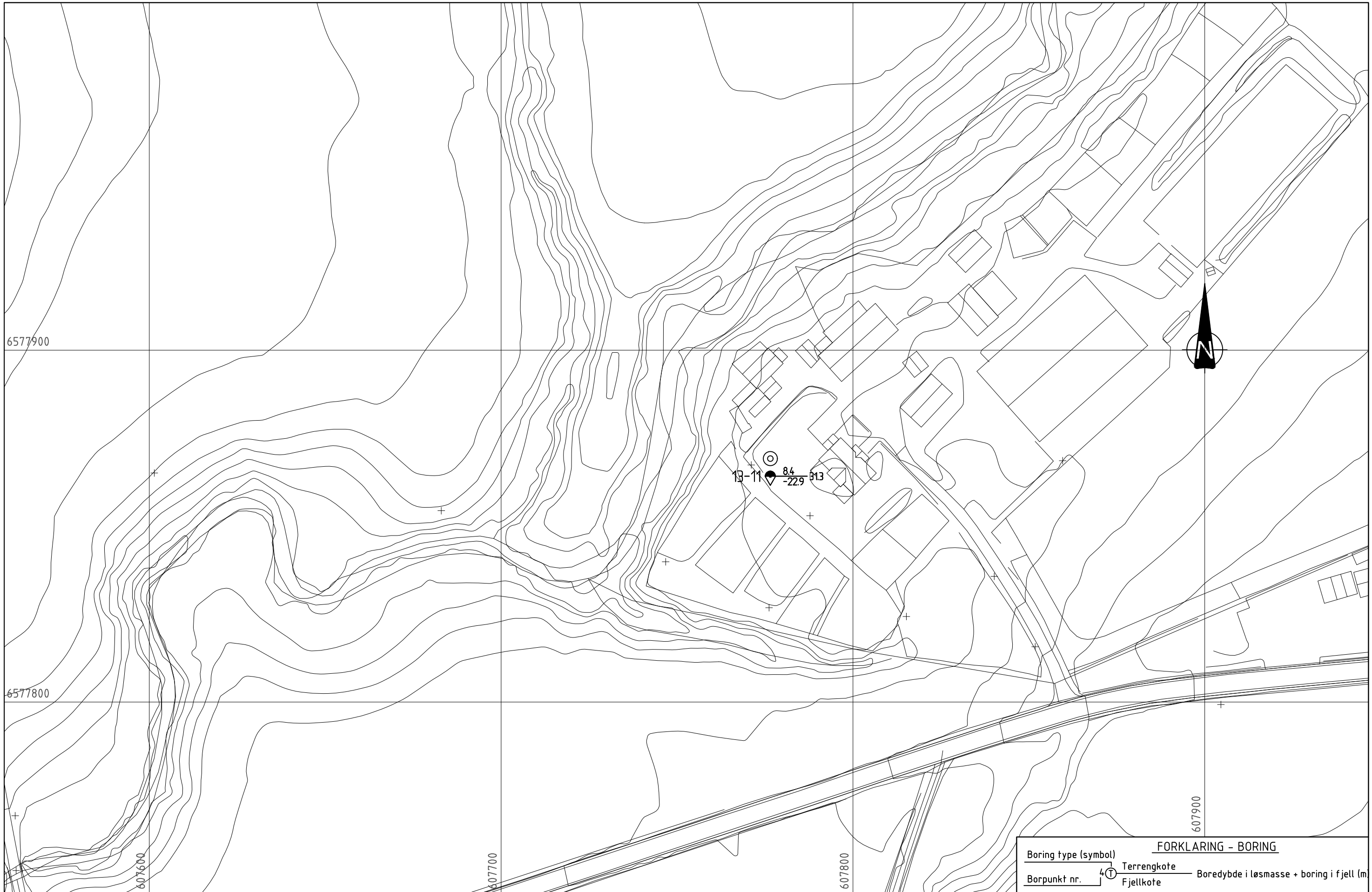
RAMBOLL
 Rambøll Norge AS
 P.b. 9420 Torgarden
 7493 Trondheim
 TLF: 73 84 10 00
 www.ramboll.no

OPPDRAG
 Kvikkleirekartl. område 4 - Moss, Rygge, Råde

OPPDRAGSGIVER
NVE

INNHOOLD
SITUASJONSPLAN
 Dreietrykksondering
 Totalsondering
 Prøveserie

OPPDRAG NR.	MÅLESTOKK	BLAD NR.	AV
1350024508	1:1000	01	01
		TEGNING NR.	REV.
		130	0



6577900

6577800

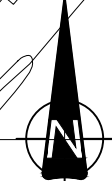
607600

607700

607800

607900

13-11 84
-229 013



FORKLARING - BORING			
Boring type (symbol)	⊕	Terrengekote	Boredybde i løsmasse + boring i fjell (m)
Borpunkt nr.	4	Fjellkote	

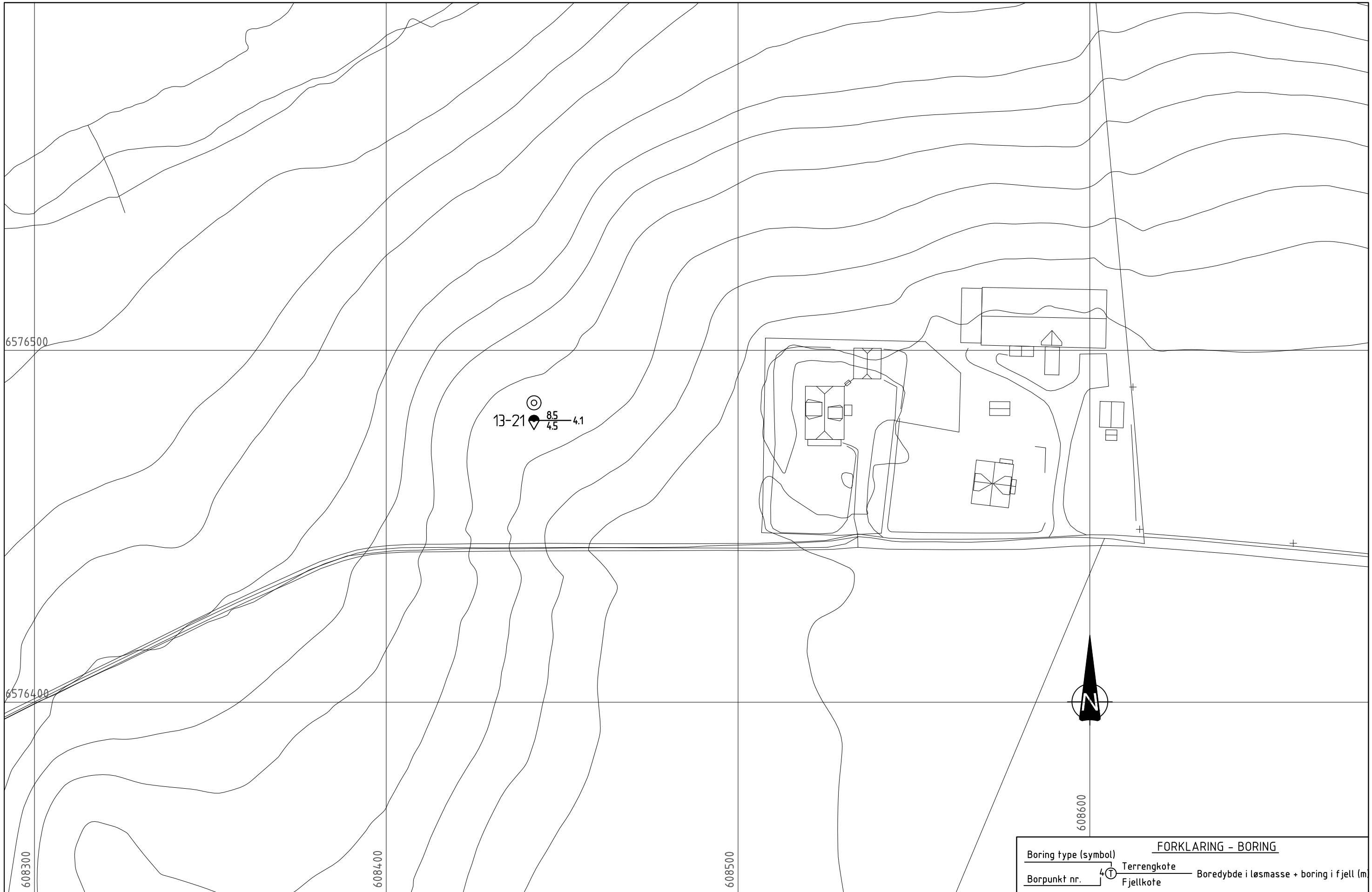
00	12.04.2018		AKM	ASSJ	CHSF
REV.	DATO	ENDRING	TEGN	KONTR	GODKJ
TEGNINGSSTATUS					

RAMBOLL
 Rambøll Norge AS
 P.b. 9420 Torgarden
 7493 Trondheim
 TLF: 73 84 10 00
 www.ramboll.no

OPPDRAG	Kvikkleirekartl. område 4 - Moss, Rygge, Råde
OPPDRAGSGIVER	NVE

INNHOOLD	SITUASJONSPLAN
	⊕ Dreietrykksondering
	⊕ Totalsondering
	⊕ Prøveserie

OPPDRAG NR.	MÅLESTOKK	BLAD NR.	AV
1350024508	1:1000	01	01
TEGNING NR.		REV.	
131		0	



FORKLARING - BORING			
Boring type (symbol)	Terrengkote	Boreddybde i løsmasse + boring i fjell (m)	
Borpunkt nr.	Fjellkote		

00	12.04.2018								
REV.	DATO	ENDRING	TEGN	KONTR	GODKJ	AKM	ASSJ	CHSF	
TEGNINGSSTATUS									

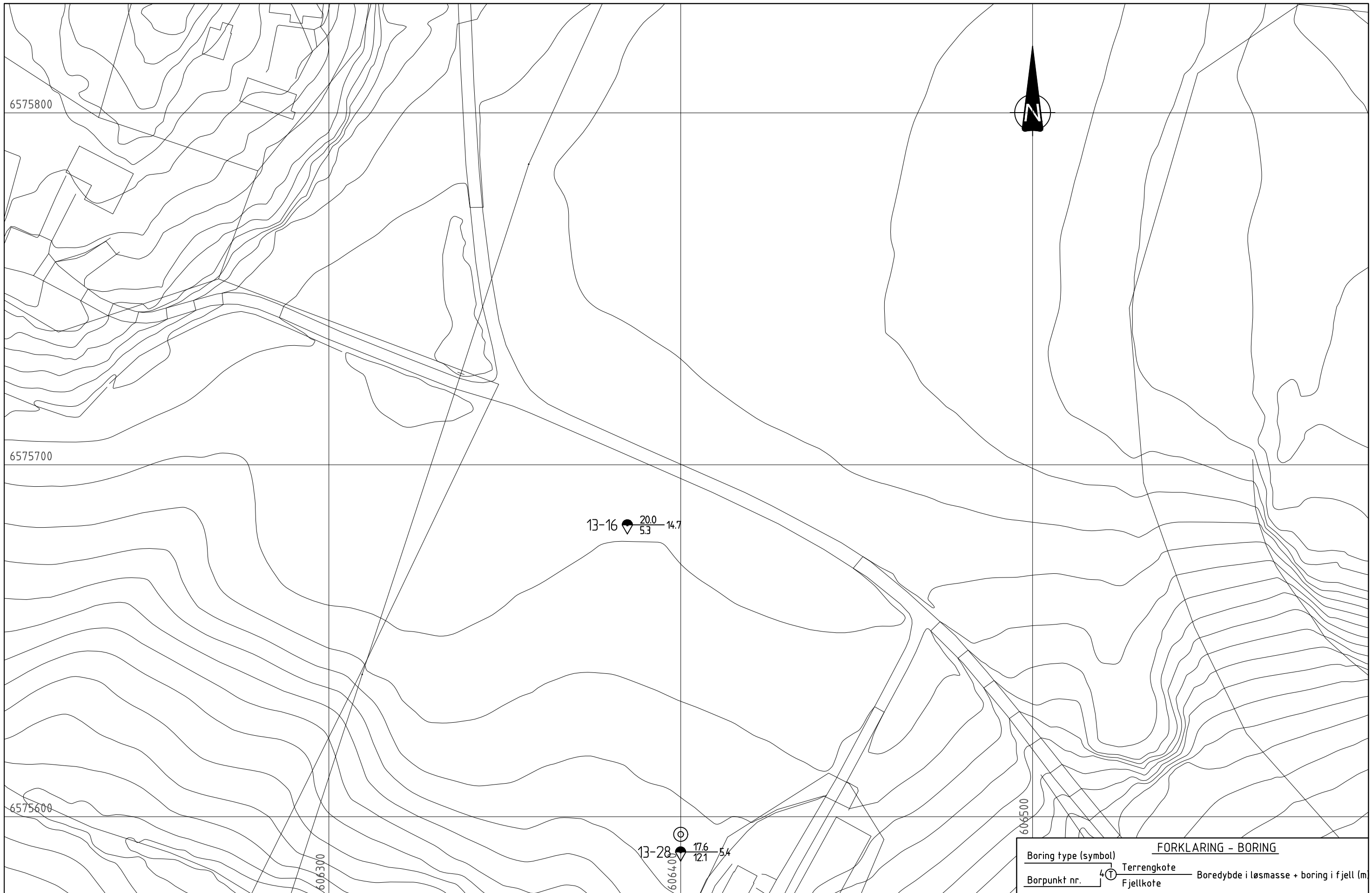
RAMBOLL
 Rambøll Norge AS
 P.b. 9420 Torgarden
 7493 Trondheim
 TLF: 73 84 10 00
 www.ramboll.no

OPPDRAG
 Kvikkleirekartl. område 4 - Moss, Rygge, Råde

OPPDRAGSGIVER
NVE

INNHOOLD
SITUASJONSPLAN
 Dreietrykksondering
 Totalsondering
 Prøveserie

OPPDRAG NR.	MÅLESTOKK	BLAD NR.	AV
1350024508	1:1000	01	01
TEGNING NR.		REV.	
132		0	



FORKLARING - BORING			
Boring type (symbol)	Terrengkote	Boredybde i løsmasse + boring i fjell (m)	
Borpunkt nr.	Fjellkote		

00	12.04.2018		AKM	ASSJ	CHSF
REV.	DATO	ENDRING	TEGN	KONTR	GODKJ
TEGNINGSSTATUS					

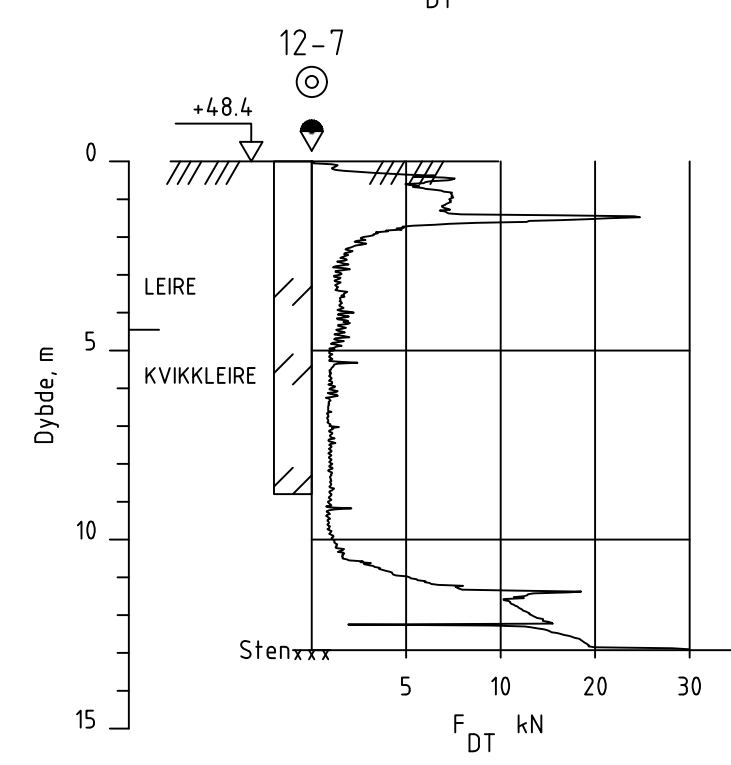
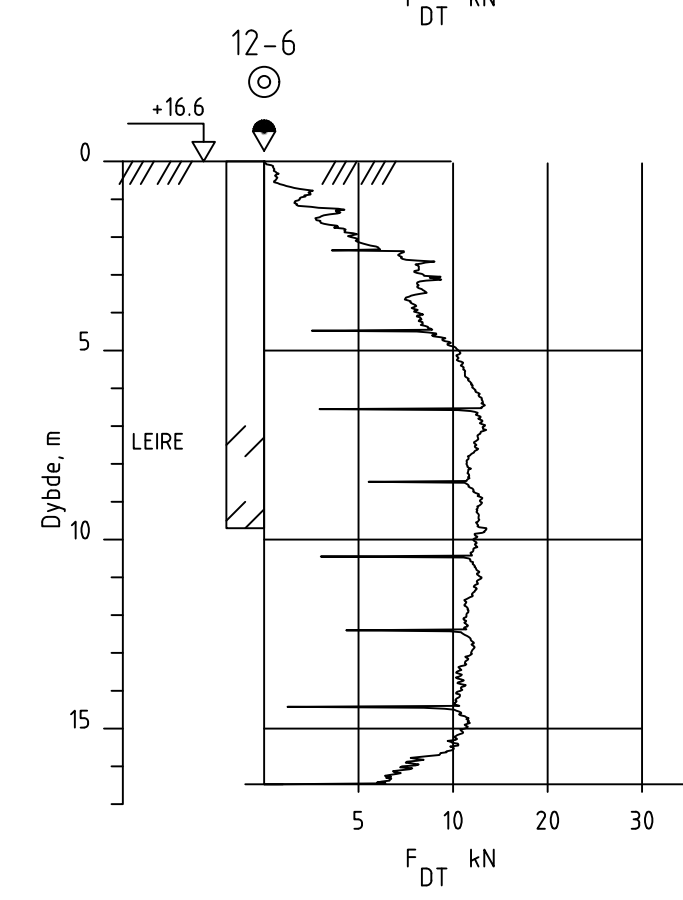
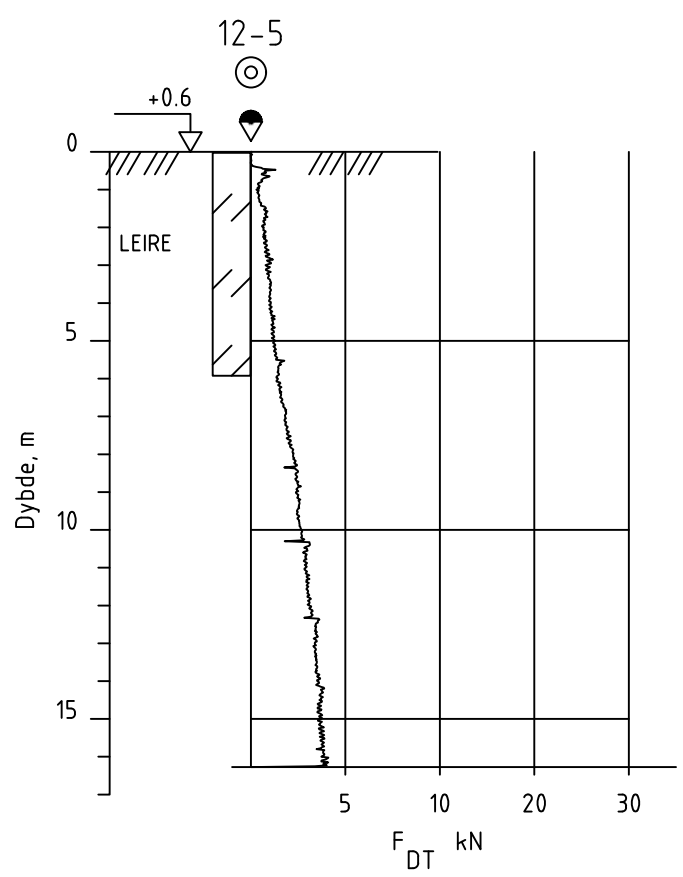
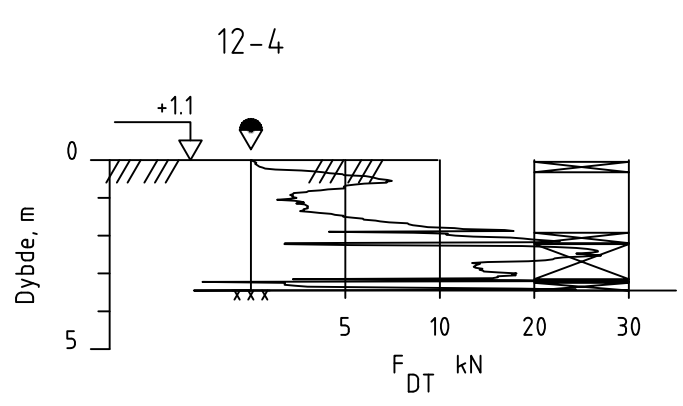
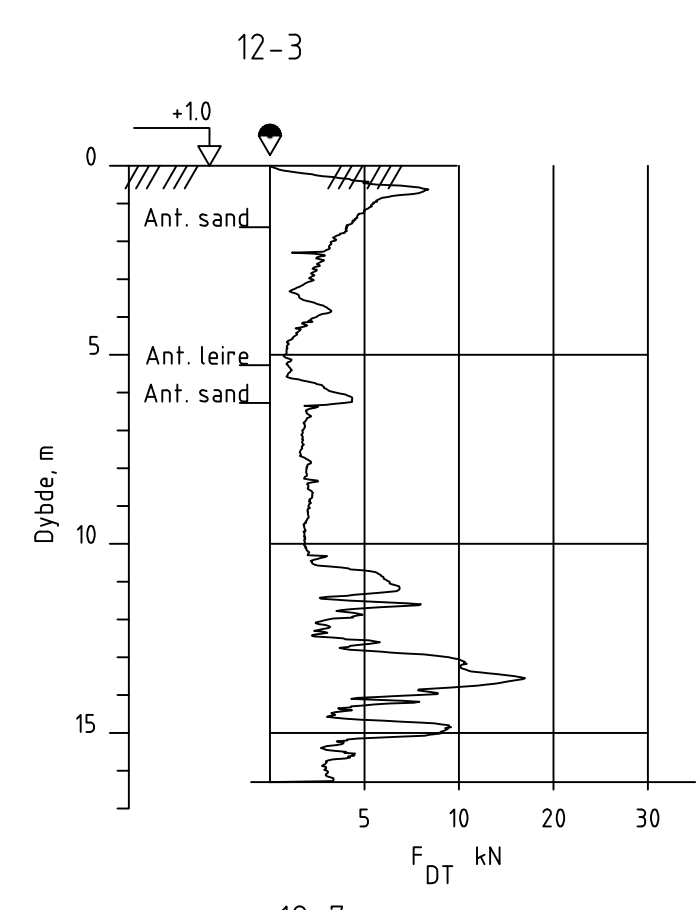
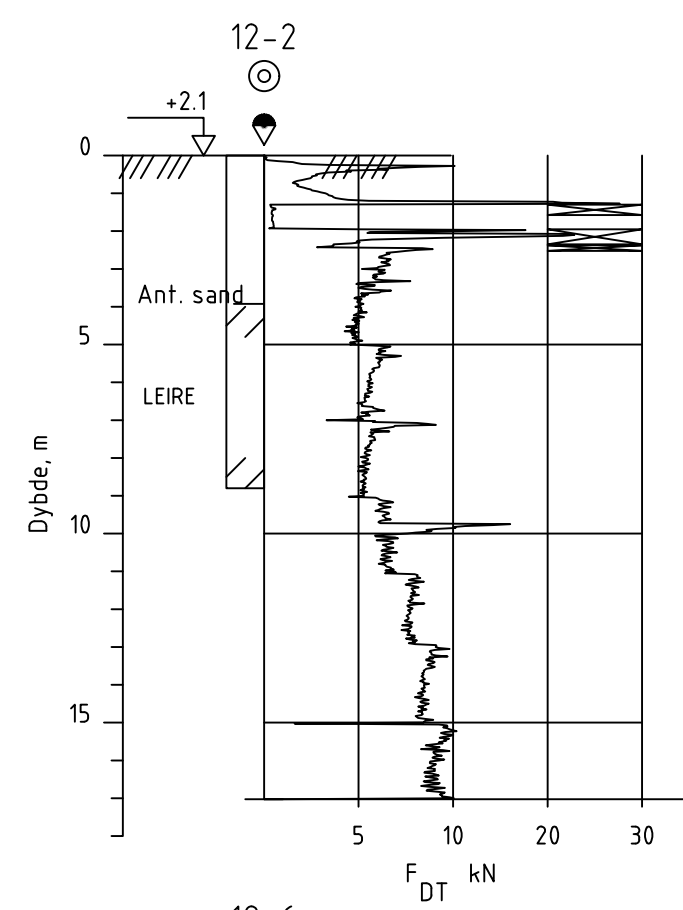
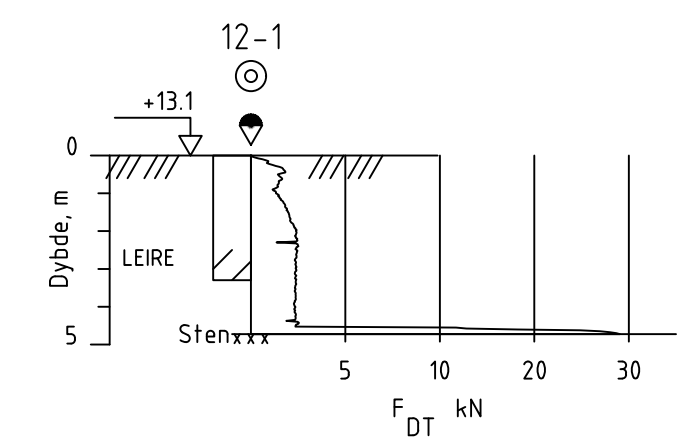
RAMBOLL
 Rambøll Norge AS
 P.b. 9420 Torgarden
 7493 Trondheim
 TLF: 73 84 10 00
 www.ramboll.no

OPPDRAG
 Kvikkleirekartl. område 4 - Moss, Rygge, Råde

OPPDRAGSGIVER
NVE

INNHOOLD
SITUASJONSPLAN
 Dreietrykksondering
 Totalsondering
 Prøveserie

OPPDRAG NR.	MÅLESTOKK	BLAD NR.	AV
1350024508	1:1000	01	01
TEGNING NR.		REV.	
133		0	



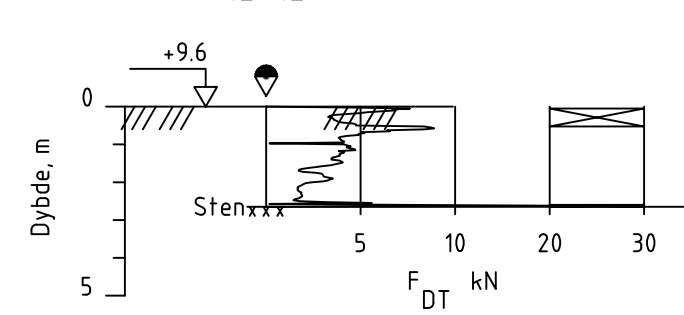
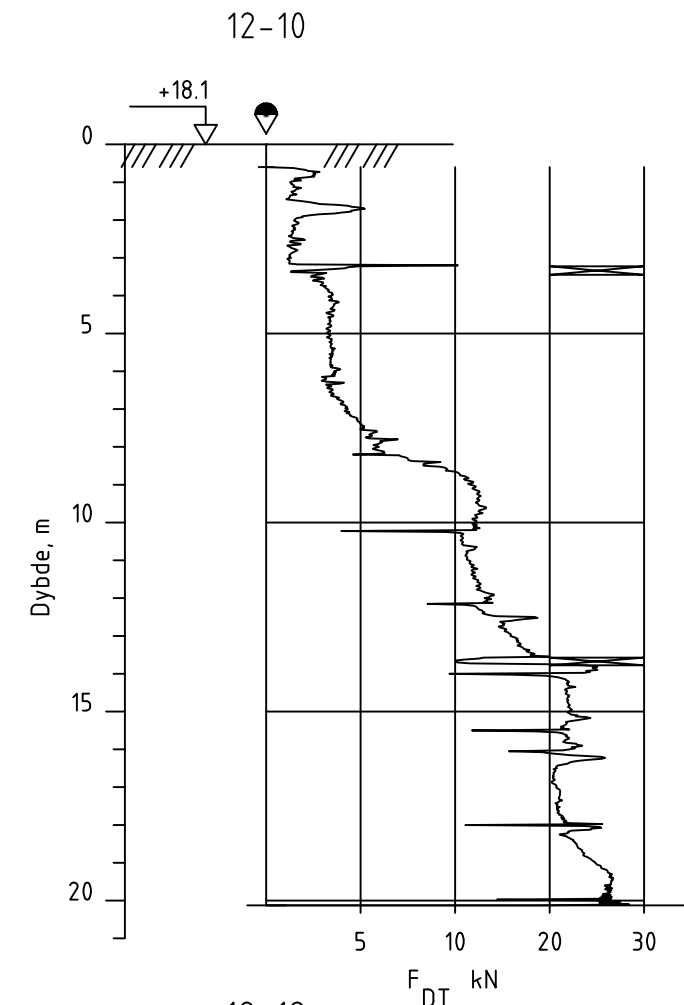
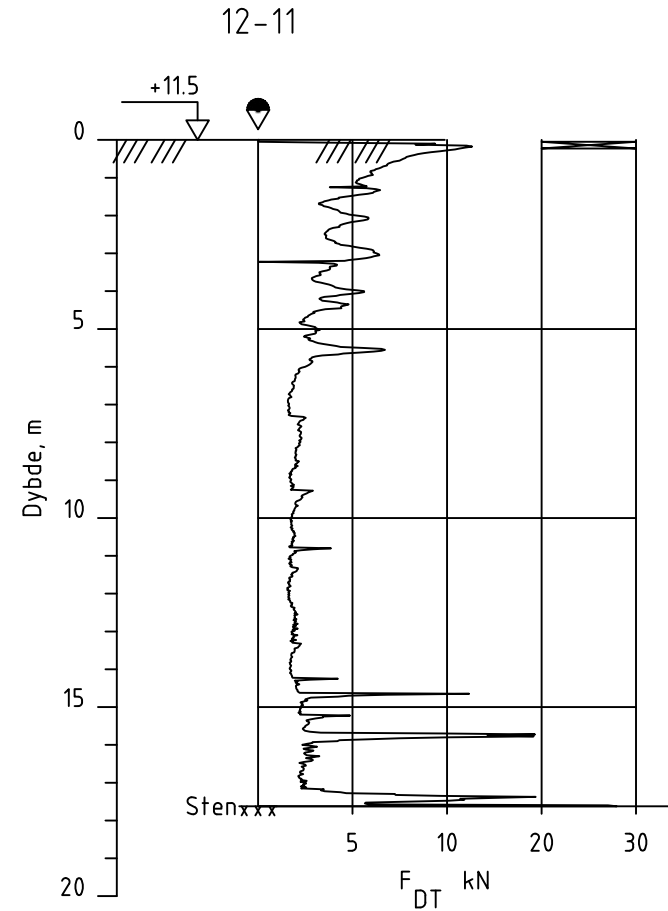
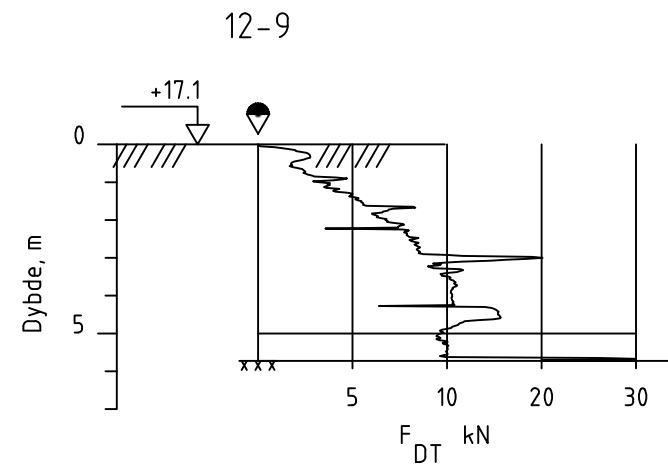
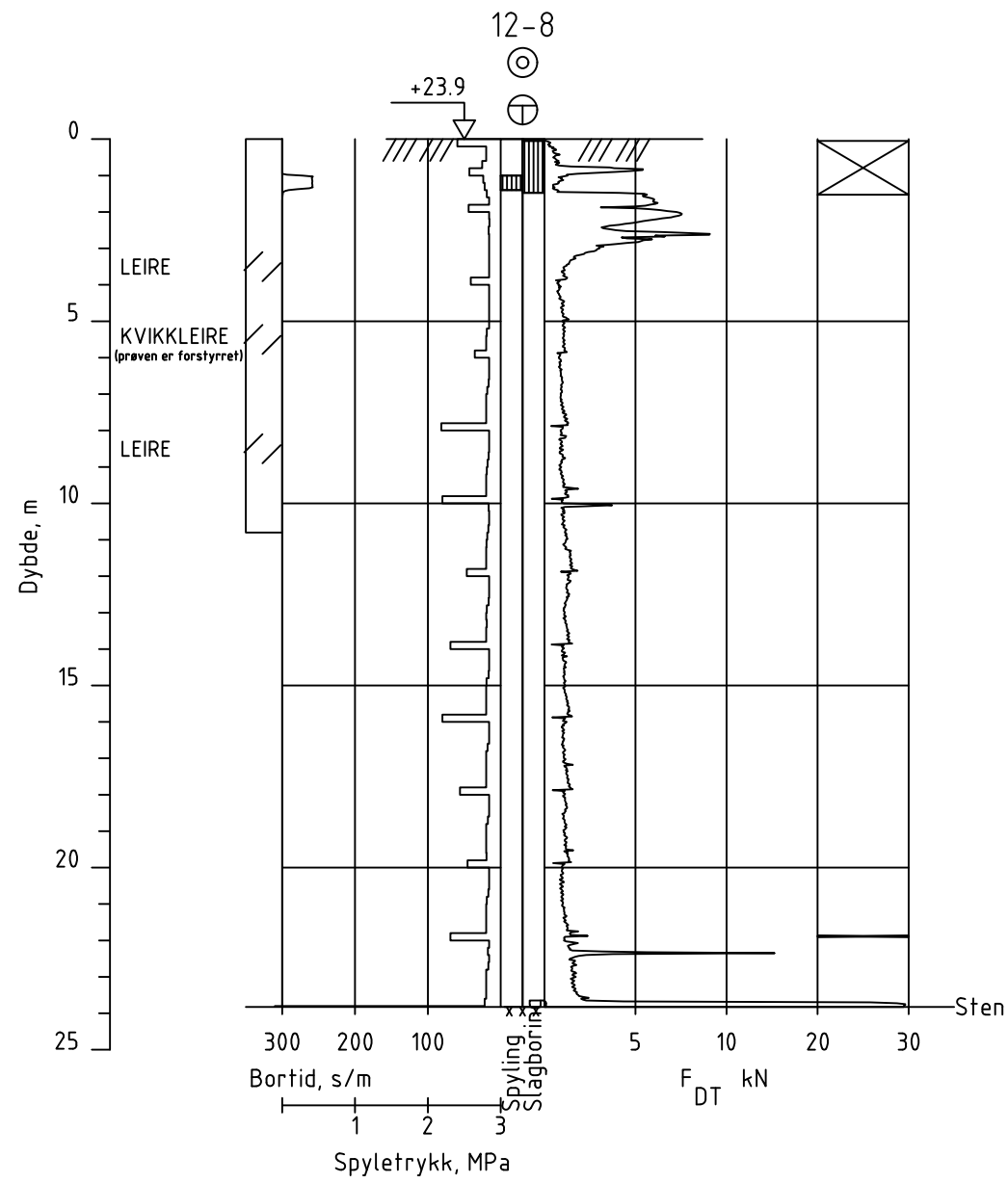
00	12.04.2018		AKM	ASSJ	CHSF
REV.	DATO	ENDRING	TEGN	KONTR	GODKJ
TEGNINGSSTATUS					

RAMBOLL
Rambøll Norge AS
P.b. 9420 Torgarden
7493 Trondheim
TLF: 73 84 10 00
www.ramboll.no

OPPDRAG
Kvikkleirekartl. område 4 - Moss, Rygge, Råde
OPPDRAGSGIVER
NVE

INNHold
BORERESULTATER
Dreietrykksondering
Prøveserie

OPPDRAG NR. 1350024508	MÅLESTOKK 1:200	BLAD NR. 01	AV 01
TEGNING NR. 134			REV. 0



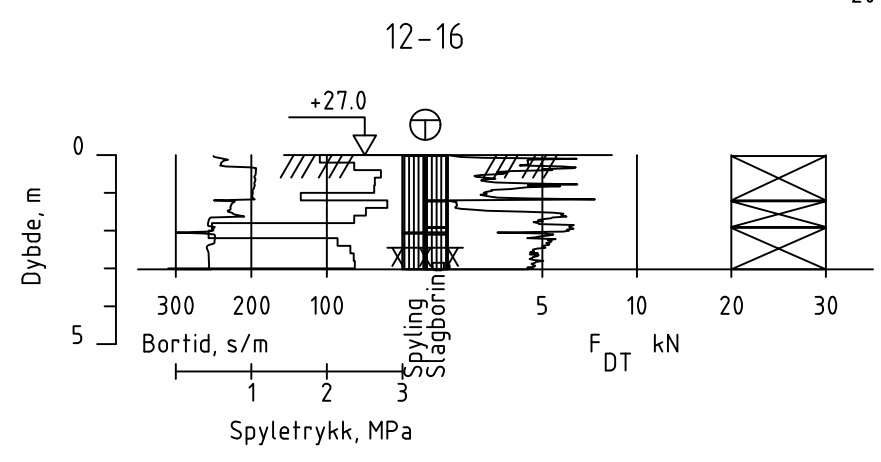
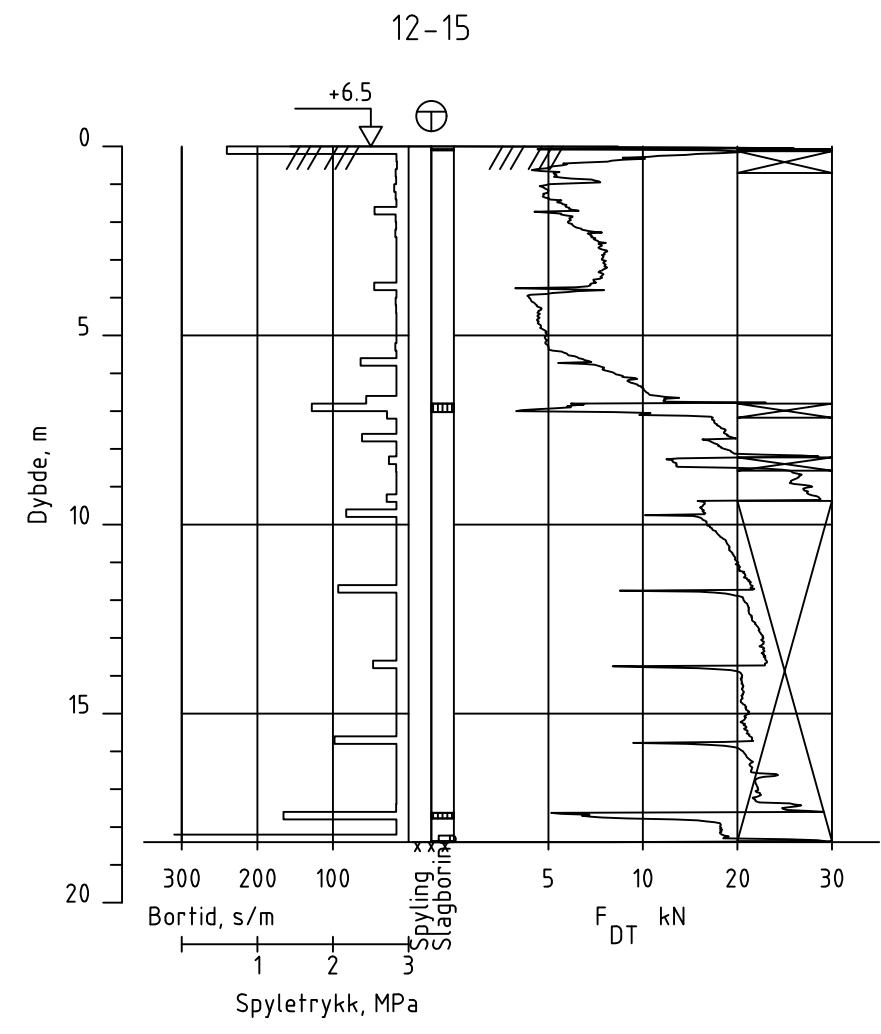
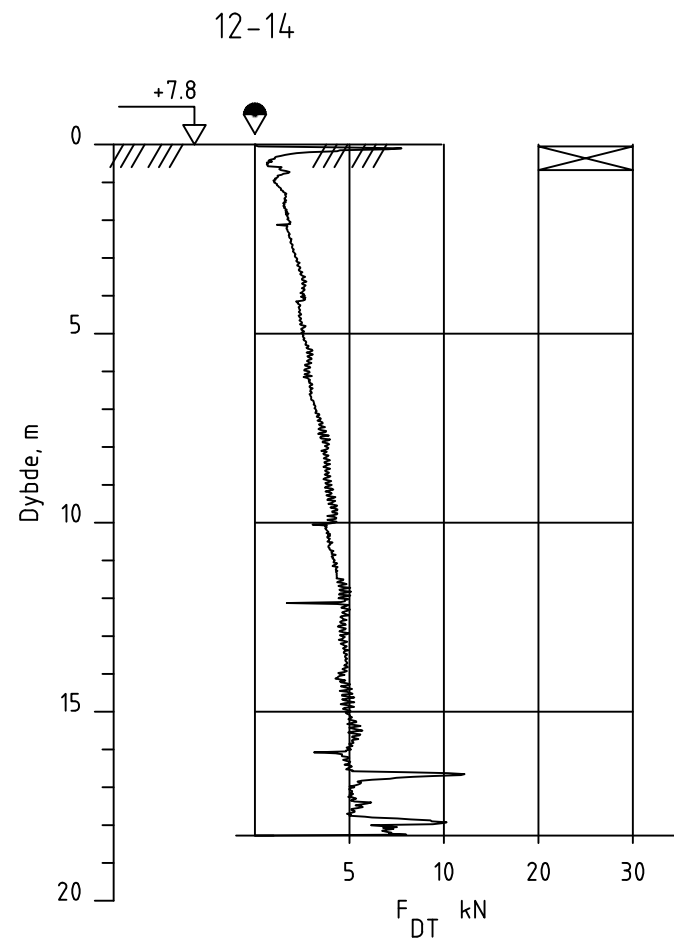
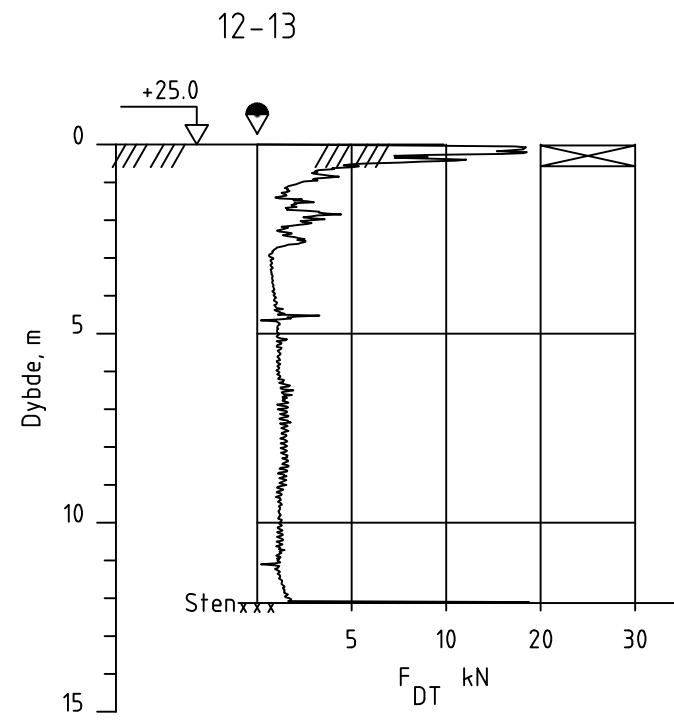
00	12.04.2018		AKM	ASSJ	CHSF
REV.	DATO	ENDRING	TEGN	KONTR	GODKJ
TEGNINGSSTATUS					

RAMBOLL
 Rambøll Norge AS
 P.b. 9420 Torgarden
 7493 Trondheim
 TLF: 73 84 10 00
 www.ramboll.no

OPPDRAG
 Kvikkleirekartl. område 4 - Moss, Rygge, Råde
 OPPDRAGSGIVER
NVE

INNHold
BORERESULTATER
 Dreietrykksondering
 © Prøveserie

OPPDRAG NR. 1350024508	MÅLESTOKK 1:200	BLAD NR. 01	AV 01
TEGNING NR. 135			REV. 0



00	12.04.2018		AKM	ASSJ	CHSF
REV.	DATO	ENDRING	TEGN	KONTR	GODKJ
TEGNINGSSTATUS					

RAMBOLL

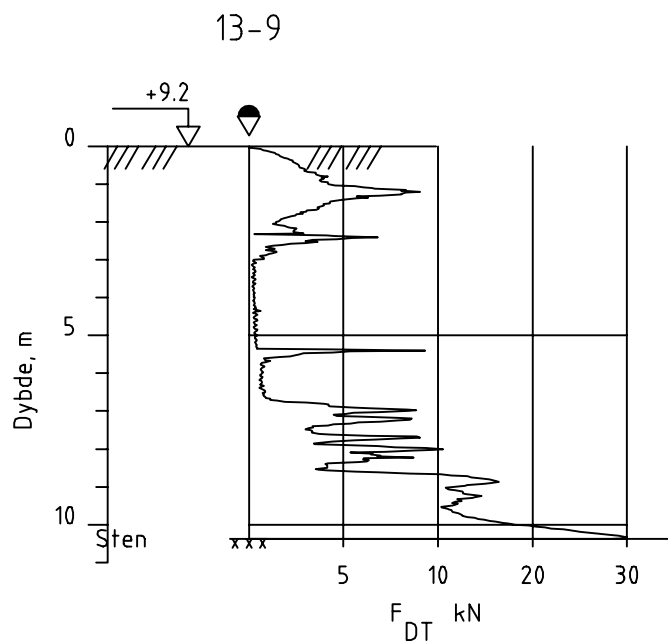
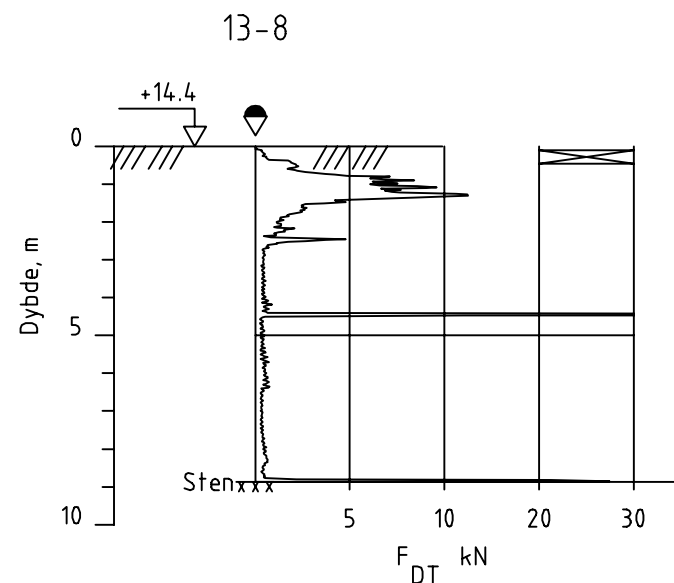
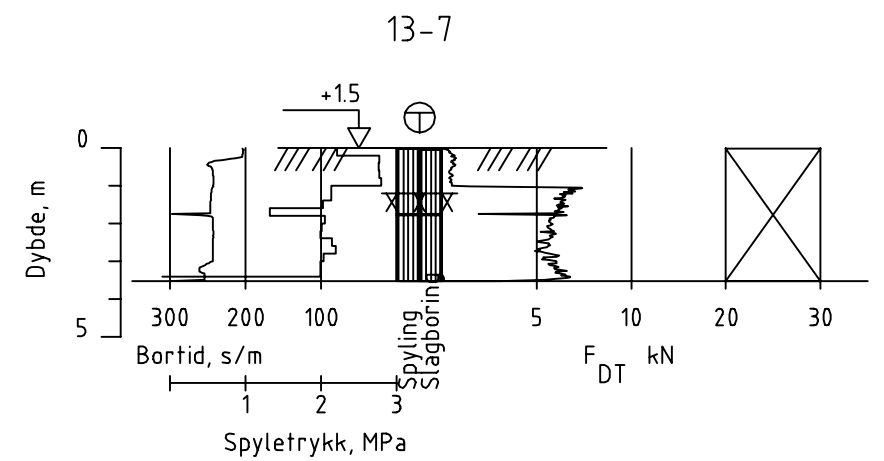
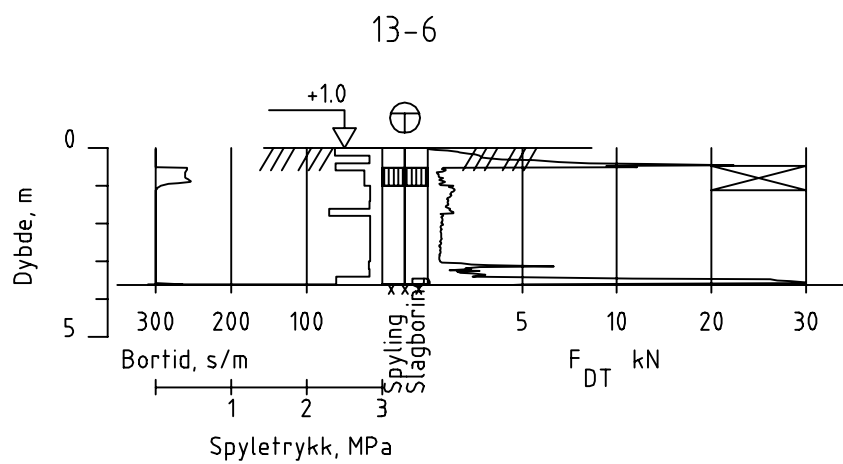
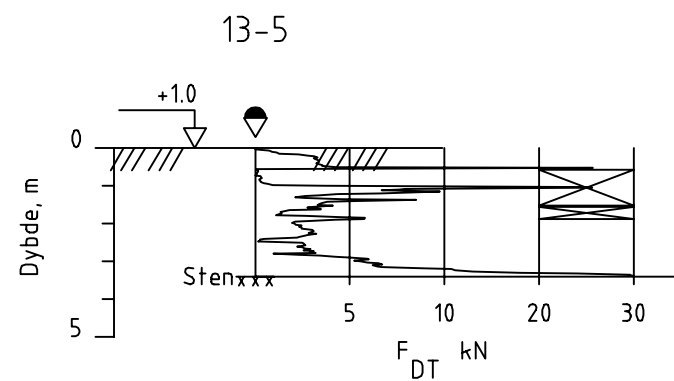
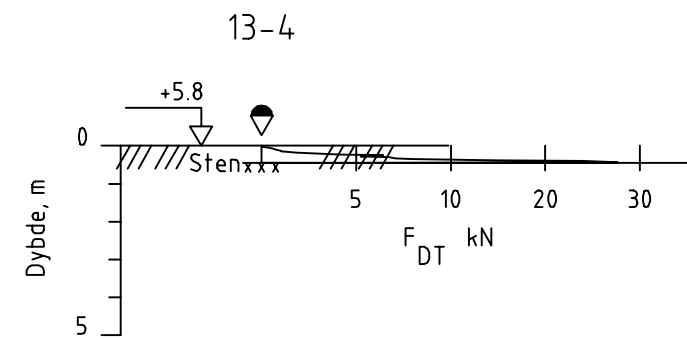
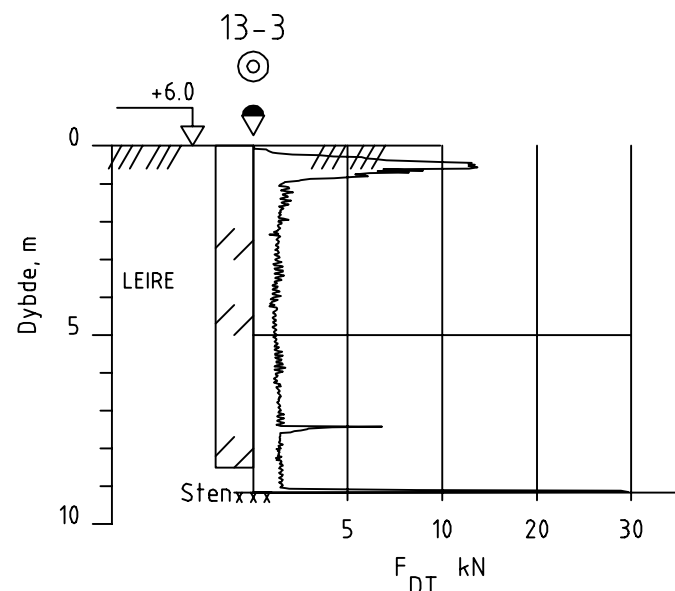
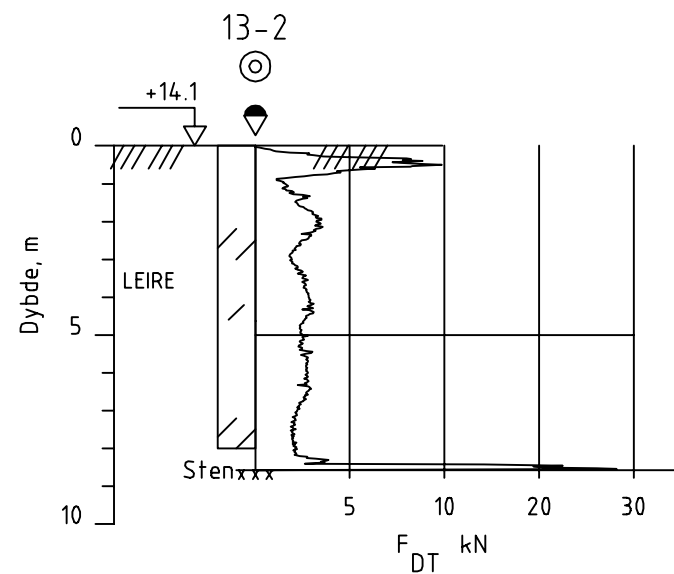
Rambøll Norge AS
P.b. 9420 Torgarden
7493 Trondheim
TLF: 73 84 10 00
www.ramboll.no

OPPDRAG
Kvikkleirekartl. område 4 - Moss, Rygge, Råde

OPPDRAGSGIVER
NVE

INNHold
BORERESULTATER
Dreietrykksondering
Prøveserie

OPPDRAG NR. 1350024508	MÅLESTOKK 1:200	BLAD NR. 01	AV 01
TEGNING NR. 136			REV. 0



00	12.04.2018		AKM	ASSJ	CHSF
REV.	DATO	ENDRING	TEGN	KONTR	GODKJ
TEGNINGSSTATUS					



Rambøll Norge AS
P.b. 9420 Torgarden
7493 Trondheim
TLF: 73 84 10 00
www.ramboll.no

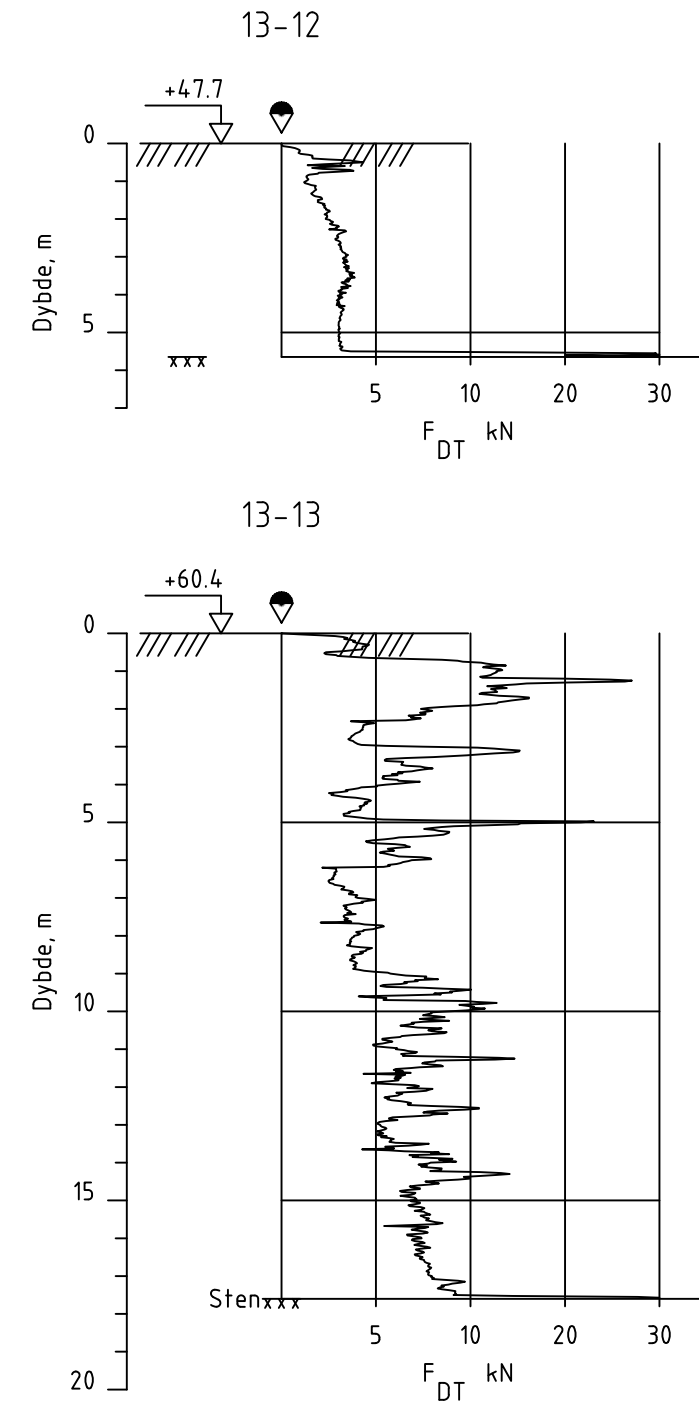
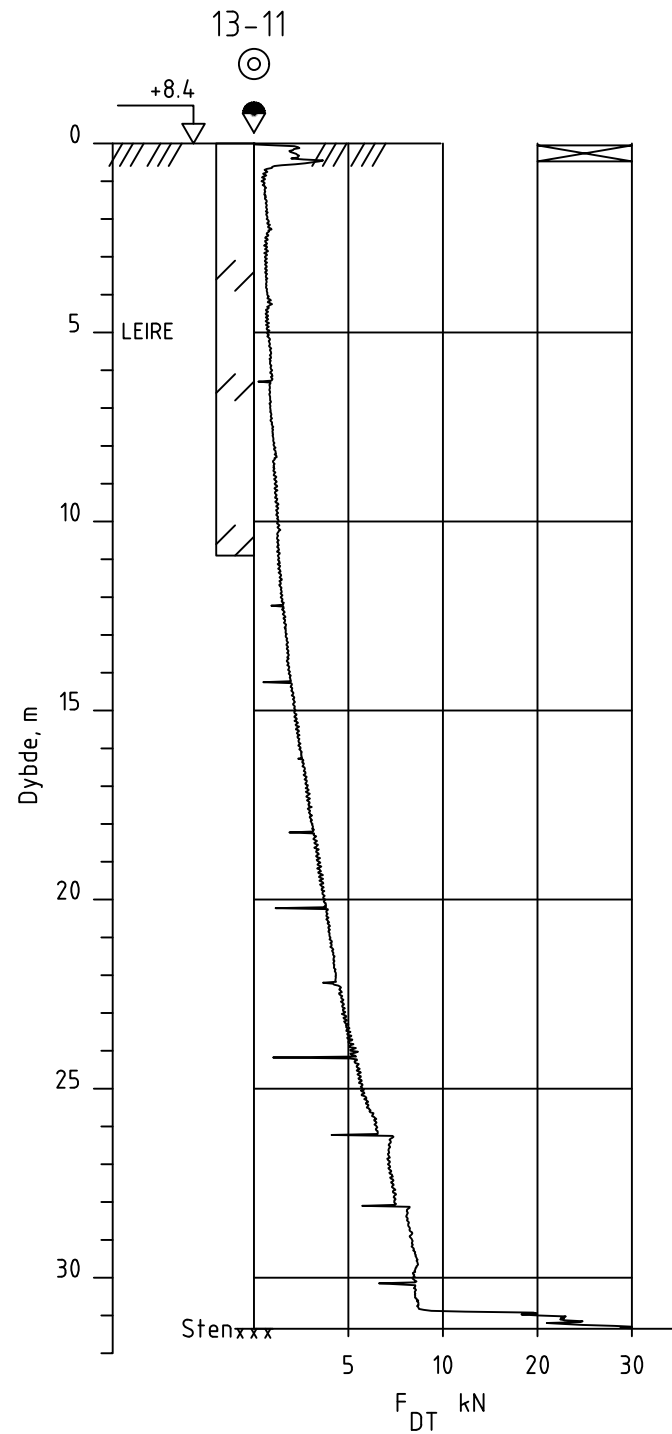
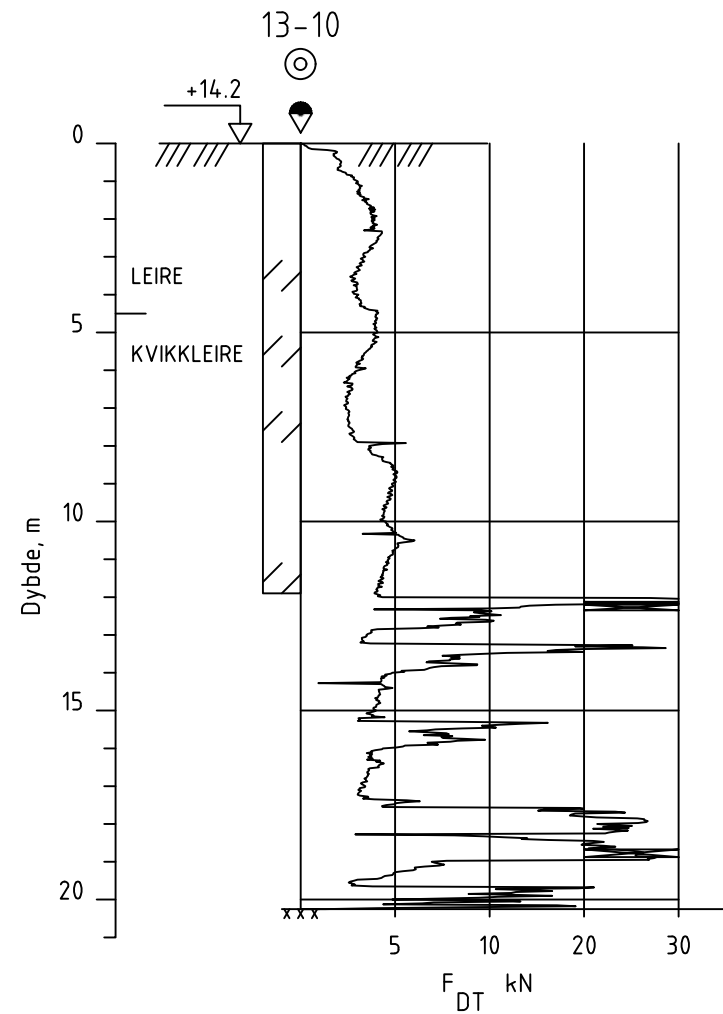
OPPDRAG
Kvikkleirekartl. område 4 - Moss, Rygge, Råde

OPPDRAGSGIVER
NVE

INNHOOLD
BORERESULTATER

- Dreietrykksosndering
- ⊕ Totalsondering
- ⊙ Prøveserie

OPPDRAG NR. 1350024508	MÅLESTOKK 1:200	BLAD NR. 01	AV 01
TEGNING NR. 137			REV. 0



00	12.04.2018		AKM	ASSJ	CHSF
REV.	DATO	ENDRING	TEGN	KONTR	GODKJ
TEGNINGSSTATUS					



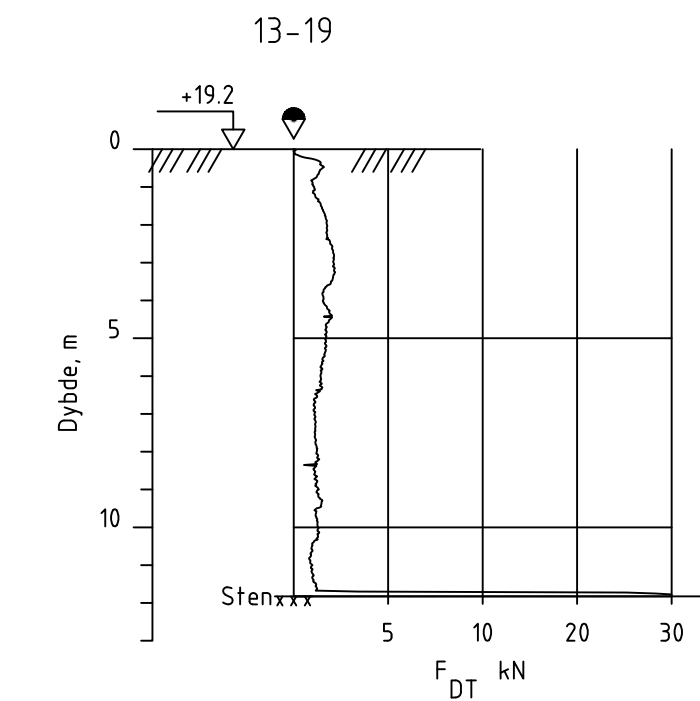
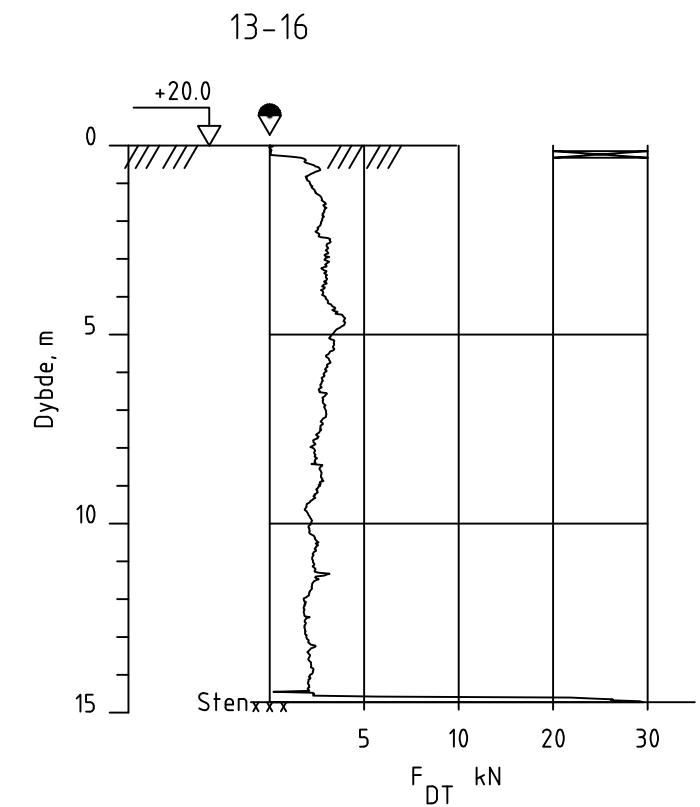
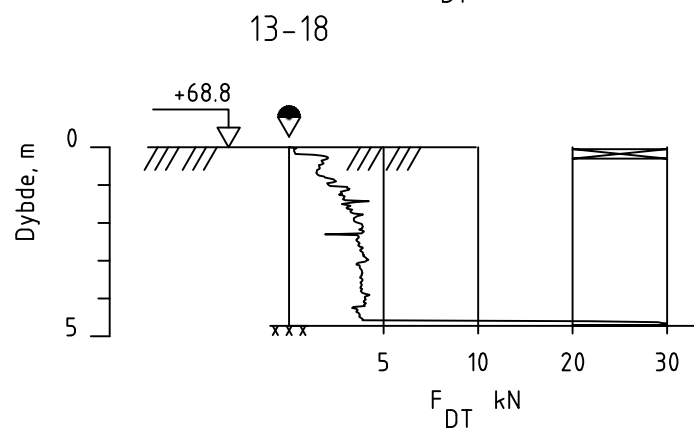
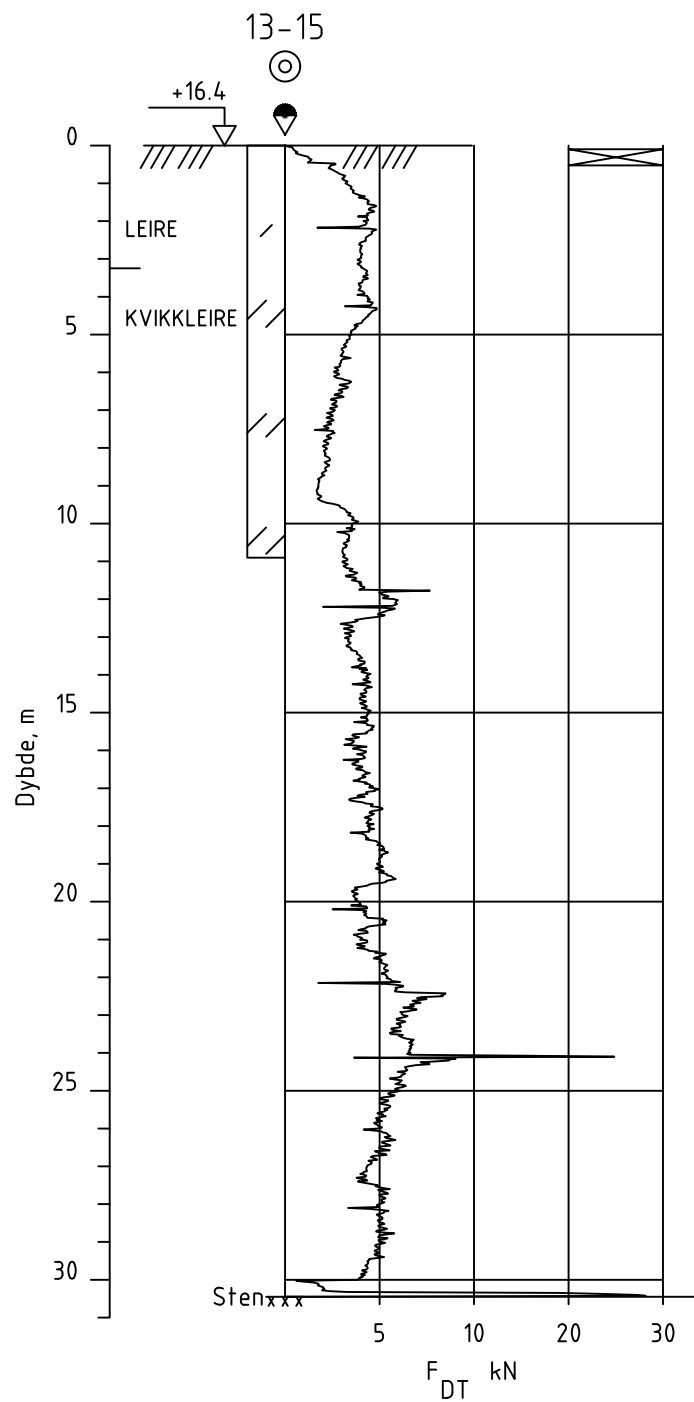
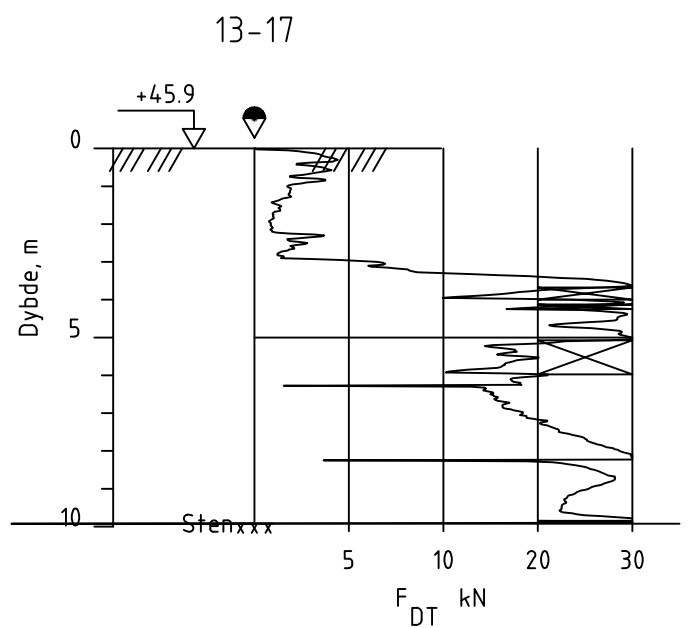
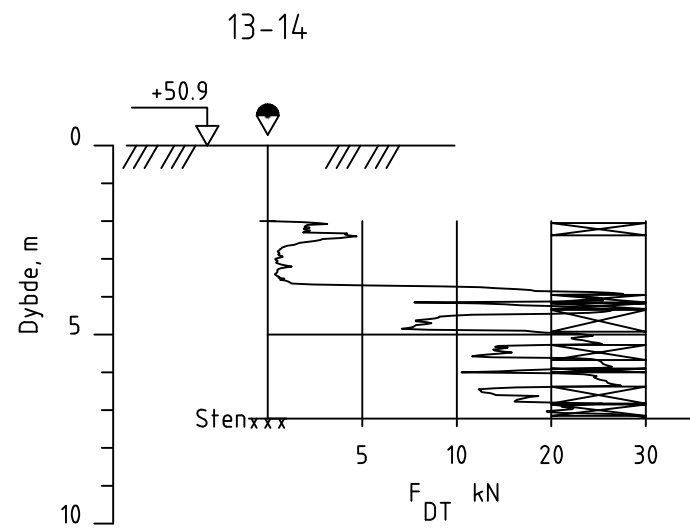
Rambøll Norge AS
P.b. 9420 Torgarden
7493 Trondheim
TLF: 73 84 10 00
www.ramboll.no

OPPDRAG
Kvikkleirekartl. område 4 - Moss, Rygge, Råde

OPPDRAGSGIVER
NVE

INNHOOLD
BORERESULTATER
 ● Dreietrykksondering
 ⊕ Totalsondering
 ⊙ Prøveserie

OPPDRAG NR. 1350024508	MÅLESTOKK 1:200	BLAD NR. 01	AV 01
		TEGNING NR. 138	REV. 0



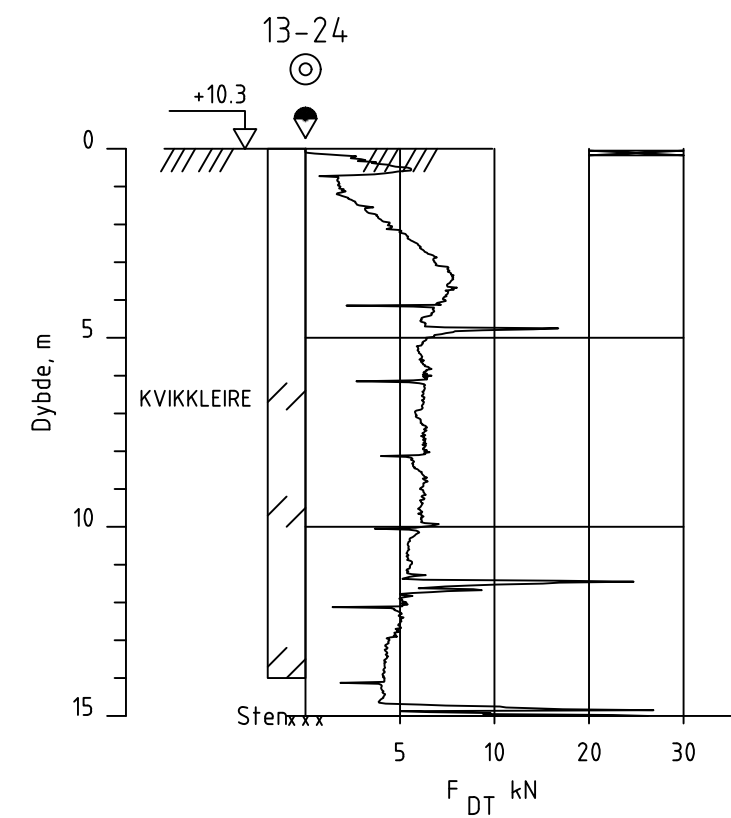
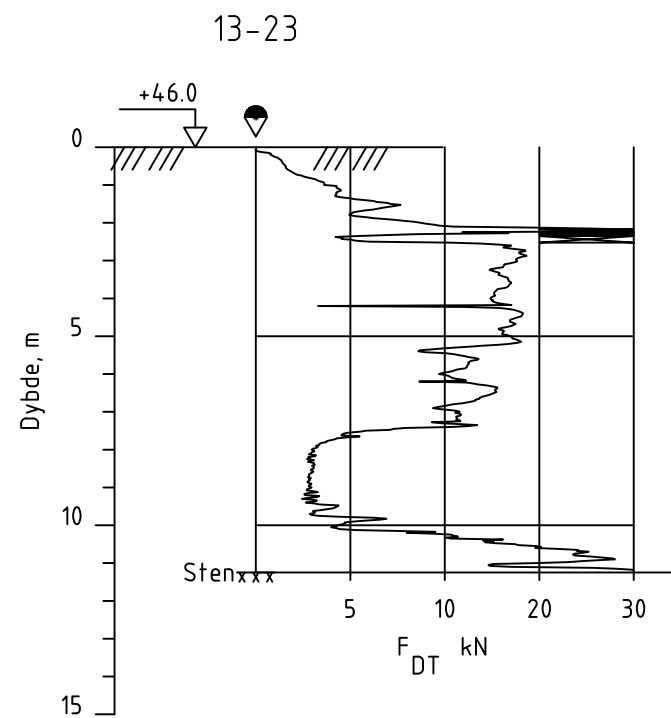
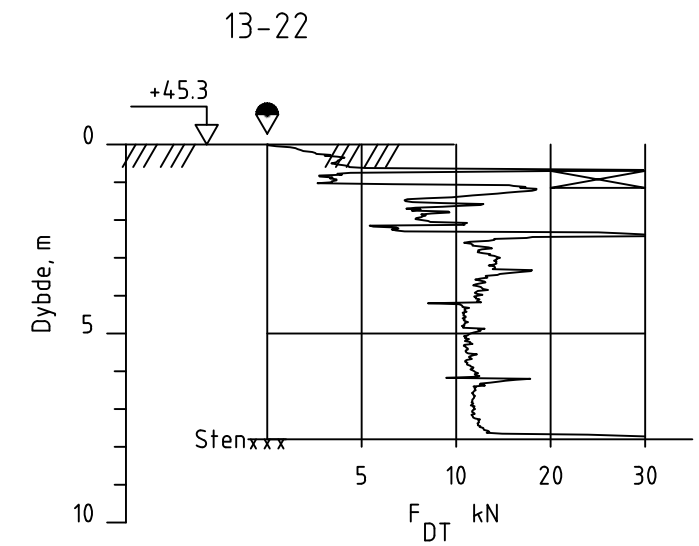
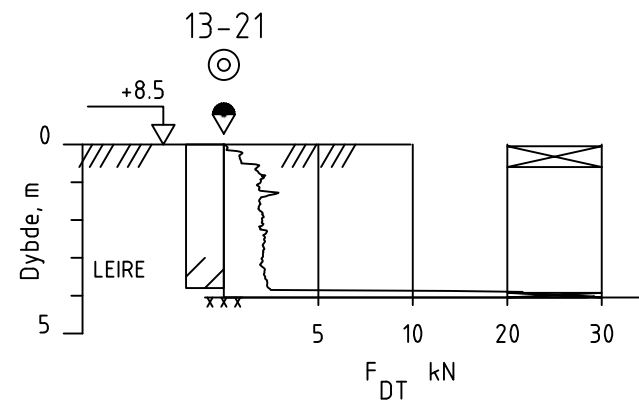
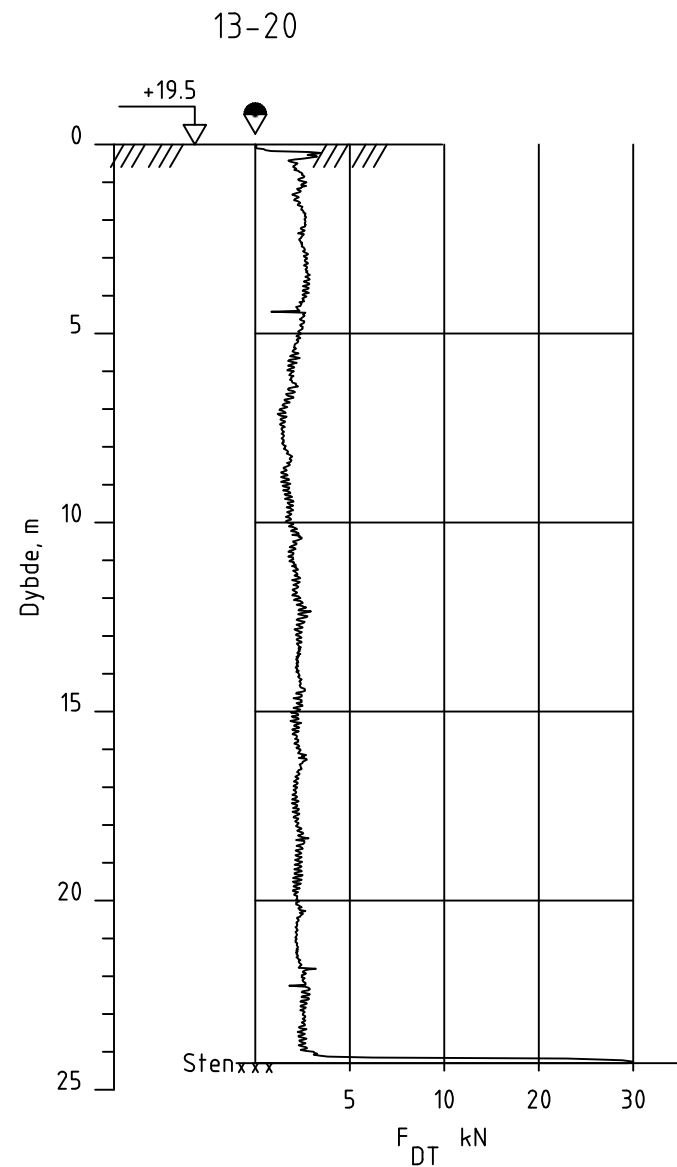
00	12.04.2018		AKM	ASSJ	CHSF
REV.	DATO	ENDRING	TEGN	KONTR	GODKJ
TEGNINGSSTATUS					

RAMBOLL
 Rambøll Norge AS
 P.b. 9420 Torgarden
 7493 Trondheim
 TLF: 73 84 10 00
 www.ramboll.no

OPPDRAG
 Kvikkleirekartl. område 4 - Moss, Rygge, Råde
 OPPDRAGSGIVER
NVE

INNHOOLD
BORERESULTATER
 ● Dreietrykksondering
 ⊕ Totalsondering
 ⊙ Prøveserie

OPPDRAG NR. 1350024508	MÅLESTOKK 1:200	BLAD NR. 01	AV 01
TEGNING NR. 139			REV. 0



00	12.04.2018		AKM	ASSJ	CHSF
REV.	DATO	ENDRING	TEGN	KONTR	GODKJ
TEGNINGSSTATUS					

RAMBOLL

Rambøll Norge AS
P.b. 9420 Torgarden
7493 Trondheim
TLF: 73 84 10 00
www.ramboll.no

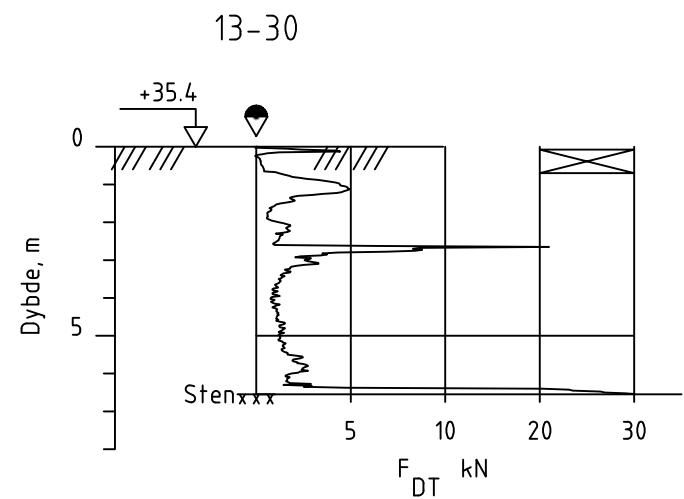
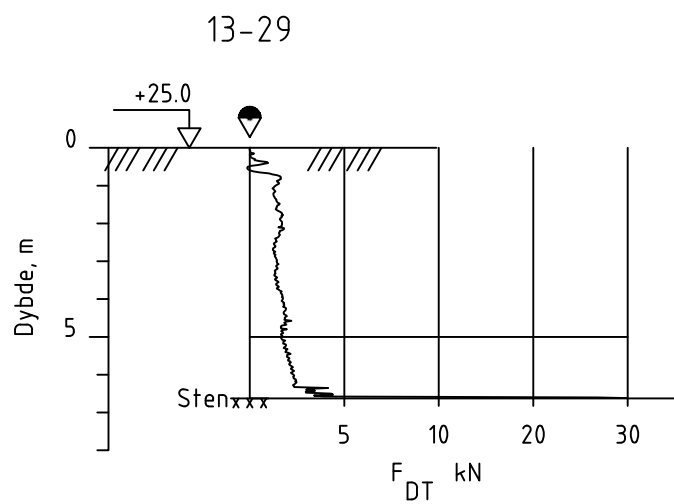
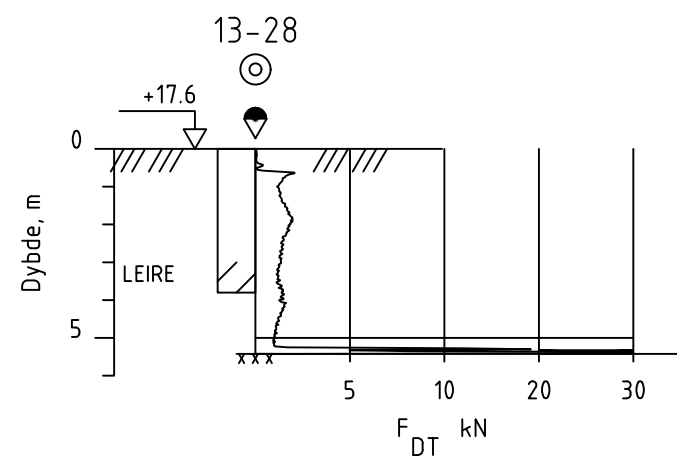
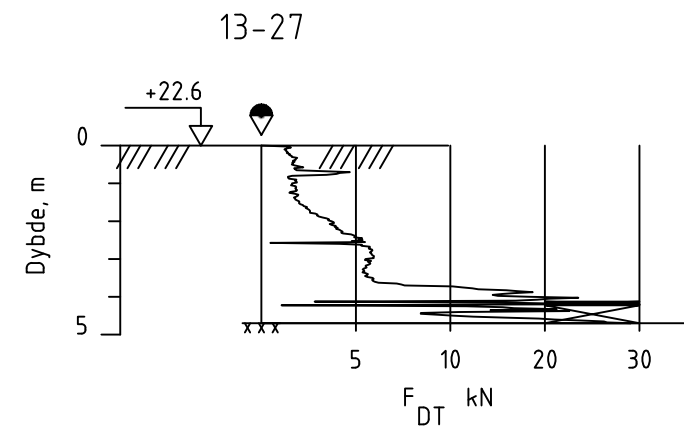
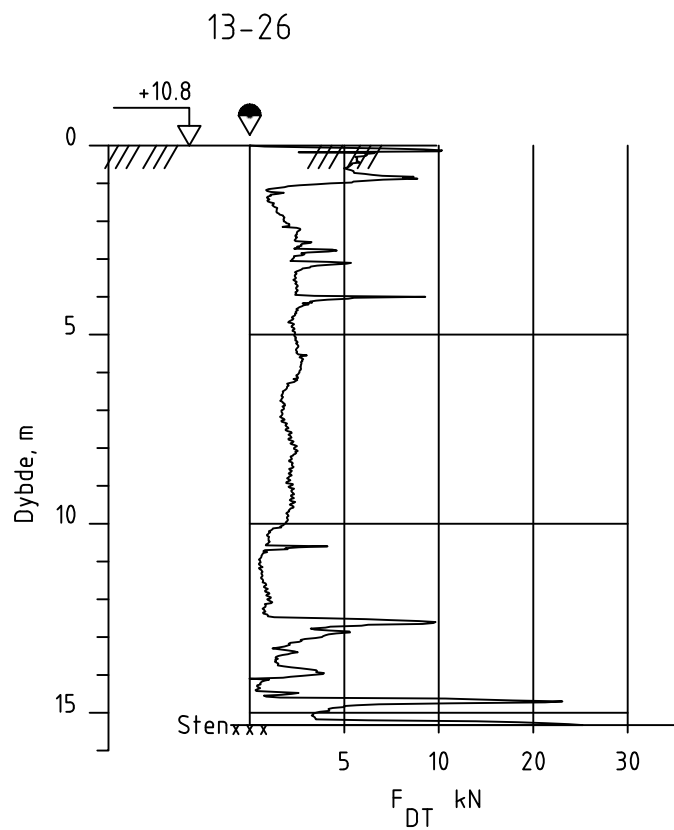
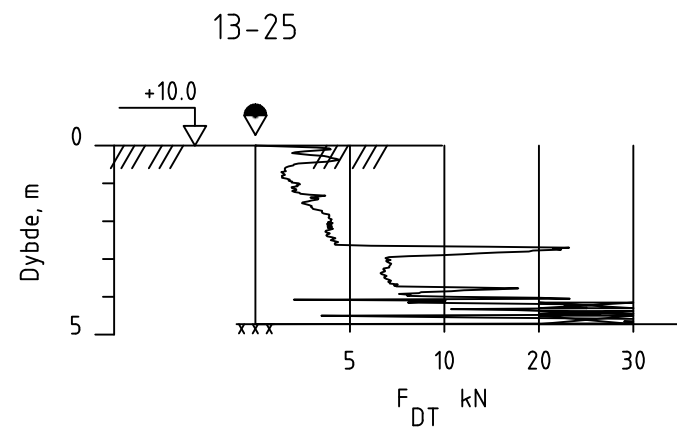
OPPDRAG
Kvikkleirekartl. område 4 - Moss, Rygge, Råde

OPPDRAGSGIVER
NVE

INNHOOLD
BORERESULTATER

- ◆ Dreietrykksondring
- ⊕ Totalsondring
- ⊙ Prøveserie

OPPDRAG NR. 1350024508	MÅLESTOKK 1:200	BLAD NR. 01	AV 01
TEGNING NR. 140			REV. 0



00	12.04.2018		AKM	ASSJ	CHSF
REV.	DATO	ENDRING	TEGN	KONTR	GODKJ
TEGNINGSSTATUS					



Rambøll Norge AS
P.b. 9420 Torgarden
7493 Trondheim
TLF: 73 84 10 00
www.ramboll.no

OPPDRAG	Kvikkleirekartl. område 4 - Moss, Rygge, Råde
OPPDRAGSGIVER	NVE

INNHOOLD	BORERESULTATER
	<ul style="list-style-type: none"> ▼ Dreietrykksondering ⊕ Totalsondering ⊙ Prøveserie

OPPDRAG NR.	MÅLESTOKK	BLAD NR.	AV
1350024508	1:200	01	01
TEGNING NR.			REV.
141			0

Dybde, m	Jordart	Sign.	Lab. nr.	Vanninnhold (w) i %				γ kN/m ³	Skjærfasthet (C _u) i kPa				S _t
				10	20	30	40		10	20	30	40	
5	LEIRE, enkelte sand og gruskorn enkelte små skjellrester		23					17.5	▼	▼			13
								17.6	▼		⊕	▼	14
10													
15													
20													

Enkelt trykkforsøk : (strek angir def.% v/brudd)

Konusforsøk - Omrørt/uforstyrret: ▼ / ▽

Penetrometerforsøk Konsistensgrense w_p ———— w_L

Konusforsøk er utført ihht NS8015:1988

T= Treaksialforsøk Ø= Ødometerforsøk

K= Kornfordeling

0	12.04.2018		AKM	ASSJ	CHSF
Rev.	Dato	Tekst	Utarb	Kontr	Godkj

Oppdrag nr. 1350024508 Målestokk: 1:100 Status: Datarapport



Kvikkleirekartl. område 4 - Moss, Rygge, Råde
NVE

Rambøll i Norge AS
P.b. 9420 Torgarden
7493 Trondheim
TLF: 73 84 10 00 - FAX: 73 84 10 60
www.ramboll.no
Tegning nr. Rev.

BORPROFIL HULL NR.: 12-1

TERRENGHØYDE: +13.1 PRØVETYPE: 54mm

142

0

Dybde, m	Jordart	Sign.	Lab. nr	Vanninnhold (w) i %				γ kN/m ³	Skjærfasthet (C _u) i kPa				S _t
				10	20	30	40		10	20	30	40	
5	LEIRE	[diagonal lines]	26	••••				19.2 19.5	▽				9 10
10				19.8 20.0	••••				▽				4 5
15													
20													

Enkelt trykkforsøk : (strek angir def.% v/brudd)

Konusforsøk - Omrørt/uforstyrret: ▼ / ▽

Penetrometerforsøk Konsistensgrense w_p |————| w_L

Konusforsøk er utført ihht NS8015:1988

T= Treaksialforsøk Ø= Ødometerforsøk

K= Kornfordeling

0	12.04.2018		AKM	ASSJ	CHSF
Rev.	Dato	Tekst	Utarb	Kontr	Godkj

Oppdrag nr. 1350024508 Målestokk: 1:100 Status: Datarapport



Kvikkleirekartl. område 4 - Moss, Rygge, Råde
NVE

Rambøll i Norge AS
P.b. 9420 Torgarden
7493 Trondheim
TLF: 73 84 10 00 - FAX: 73 84 10 60
www.ramboll.no

BORPROFIL HULL NR.: 12-2
TERRENHØYDE: +2.1 PRØVETYPE: 54mm

Tegning nr. 143 Rev. 0

Dybde, m	Jordart	Sign.	Lab. nr	Vanninnhold (w) i %				γ kN/m ³	Skjærfasthet (C_u) i kPa				S_t
				10	20	30	40		10	20	30	40	
5	LEIRE	[Symbol]	28			32	35	19.3					12
						32	35	19.1					10
						32	35						
10	LEIRE	[Symbol]	29			32	35	18.8					8
						32	35	18.8					10
						32	35						
15	LEIRE	[Symbol]	30			32	35	18.6					8
						32	35	18.8					10
						32	35						
20													

Enkelt trykkforsøk : [Symbol] (strek angir def.% v/brudd)

Penetrometerforsøk [Symbol] Konsistensgrense w_p |-----| w_L

T= Treaksialforsøk Ø= Ødometerforsøk

Konusforsøk - Omrørt/uforstyrret: ▼ / ▽

Konusforsøk er utført ihht NS8015:1988

K= Kornfordeling

0	12.04.2018		AKM	ASSJ	CHSF
Rev.	Dato	Tekst	Utarb	Kontr	Godkj

Oppdrag nr. 1350024508 Målestokk: 1:100 Status: Datarapport

Kvikkleirekartl. område 4 - Moss, Rygge, Råde
NVE

BORPROFIL HULL NR.: 12-5

TERRENGHØYDE: +0.6 PRØVETYPE: 54mm



Rambøll i Norge AS
P.b. 9420 Torgarden
7493 Trondheim
TLF: 73 84 10 00 - FAX: 73 84 10 60
www.ramboll.no
Tegning nr.

144

Rev.

0

Dybde, m	Jordart	Sign.	Lab. nr	Vanninnhold (w) i %				γ kN/m ³	Skjærfasthet (C _u) i kPa				S _t	
				10	20	30	40		10	20	30	40		
5														
	LEIRE, mye sand og gruskorn		24			•	•	•	18.7	▼		▼		10
						•	•	•	18.9	▼		▼	⊙	6
10	sprekker i overflaten (mulig frostskaide)		25			•	•	•	19.7	▼		⊙	⊙	10
						•	•	•		▼		⊙	⊙	6
15														
20														

Enkelt trykkforsøk : (strek angir def.% v/brudd)

Konusforsøk - Omrørt/uforstyrret: ▼ / ▽

Penetrometerforsøk Konsistensgrense w_p ————— w_L

Konusforsøk er utført ihht NS8015:1988

T= Treaksialforsøk Ø= Ødometerforsøk

K= Kornfordeling

0	12.04.2018		AKM	ASSJ	CHSF
Rev.	Dato	Tekst	Utarb	Kontr	Godkj

Oppdrag nr. 1350024508 Målestokk: 1:100 Status: Datarapport



Kvikkleirekartl. område 4 - Moss, Rygge, Råde
NVE

Rambøll i Norge AS
P.b. 9420 Torgarden
7493 Trondheim
TLF: 73 84 10 00 - FAX: 73 84 10 60
www.ramboll.no
Tegning nr. Rev.

BORPROFIL HULL NR.: 12-6

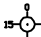
TERRENGHØYDE: +16.6 PRØVETYPE: 54mm

145


Rev.

0

Dybde, m	Jordart	Sign.	Lab. nr	Vanninnhold (w) i %				γ kN/m ³	Skjærfasthet (C _u) i kPa				S _t
				10	20	30	40		10	20	30	40	
5	LEIRE,mye gruskorn	31b						20.6					7
								20.8					6
10	KVIKKLEIRE,mye gruskorn (prøven er forstyrret)	32b						20.7					37
								21.1					
15	LEIRE,med gruskorn	33b						21.0					28
								21.0					40
20													

Enkelt trykkforsøk :  (strek angir def.% v/brudd)

Konusforsøk - Omrørt/uforstyrret: ▼ / ▽

Penetrometerforsøk  Konsistensgrense w_p ———— w_L

Konusforsøk er utført ihht NS8015:1988

T= Treksialforsøk Ø= Ødometerforsøk

K= Kornfordeling

Oppdrag nr. 1350024508		Målestokk: 1:100	Status: Datarapport	 Rambøll i Norge AS P.b. 9420 Torgarden 7493 Trondheim TLF: 73 84 10 00 - FAX: 73 84 10 60 www.ramboll.no Tegning nr. Rev.	
Kvikkleirekartl. område 4 - Moss, Rygge, Råde NVE					
1	07.05.2018	Ny prøve etter frostskaide	AKM	ASSJ	CHSF
0	09.04.2018		AKM	ASSJ	CHSF
Rev.	Dato	Tekst	Utarb	Kontr	Godkj

BORPROFIL HULL NR.: 12-7

TERRENGHØYDE: +48.4 PRØVETYPE: 54mm

146

1

Dybde, m	Jordart	Sign.	Lab. nr	Vanninnhold (w) i %				γ kN/m ³	Skjærfasthet (C _u) i kPa				S _t	
				10	20	30	40		10	20	30	40		
5														
	LEIRE,mye sand og gruskorn		34				18.5 18.7						24 21	
10	KVIKKLEIRE,mye gruskorn		35				19.0 19.0						220 200	
15														
20														

Enkelt trykkforsøk : (strek angir def.% v/brudd)

Konusforsøk - Omrørt/uforstyrret: ▼ / ▽

Penetrometerforsøk Konsistensgrense w_p ————— w_L

Konusforsøk er utført ihht NS8015:1988

T= Treaksialforsøk Ø= Ødometerforsøk

K= Kornfordeling

0	12.04.2018		AKM	ASSJ	CHSF
Rev.	Dato	Tekst	Utarb	Kontr	Godkj

Oppdrag nr. 1350024508 Målestokk: 1:100 Status: Datarapport



Kvikkleirekartl. område 4 - Moss, Rygge, Råde
NVE

Rambøll i Norge AS
P.b. 9420 Torgarden
7493 Trondheim
TLF: 73 84 10 00 - FAX: 73 84 10 60
www.ramboll.no
Tegning nr. Rev.

BORPROFIL HULL NR.: 12-8

TERRENGHØYDE: +23.9 PRØVETYPE: 54mm

147

0

Dybde, m	Jordart	Sign.	Lab. nr	Vanninnhold (w) i %				γ kN/m ³	Skjærfasthet (C _u) i kPa				S _t
				10	20	30	40		10	20	30	40	
5	LEIRE		17					20.7					
								20.1					->123.0 ->94.0 ->98.0
		18					19.2 19.6					10	
10			19					18.4 18.7					19 16
15													
20													

Enkelt trykkforsøk : (strek angir def.% v/brudd)

Penetrometerforsøk Konsistensgrense w_p |-----| w_L

T= Treksialforsøk \emptyset = Ødometerforsøk

Konusforsøk - Omrørt/uforstyrret: \blacktriangledown / ∇

Konusforsøk er utført ihht NS8015:1988

K= Kornfordeling

0	12.04.2018		AKM	ASSJ	CHSF
Rev.	Dato	Tekst	Utarb	Kontr	Godkj

Oppdrag nr. 1350024508 Målestokk: 1:100 Status: Datarapport

Kvikkleirekartl. område 4 - Moss, Rygge, Råde
NVE

BORPROFIL HULL NR.: 13-2

TERRENGHØYDE: +14.1 PRØVETYPE: 54mm



Rambøll i Norge AS
P.b. 9420 Torgarden
7493 Trondheim
TLF: 73 84 10 00 - FAX: 73 84 10 60
www.ramboll.no
Tegning nr. Rev.

148

0

Dybde, m	Jordart	Sign.	Lab. nr	Vanninnhold (w) i %				γ kN/m ³	Skjærfasthet (C_u) i kPa				S_t	
				10	20	30	40		10	20	30	40		
5	sandig,mye gruskorn,skjellrester,små sandlommer LEIRE	[diagonal lines]	20					18.2	▼					19
								18.2	▼	○		▼		26
5	sandig,mye gruskorn,skjellrester,små sandlommer	[diagonal lines]	21					18.1	▼					16
								18.0	▼	○		▼		18
10	sandig,mye gruskorn	[diagonal lines]	22					18.6	▼					18
								18.7	▼	⊕		○		⊕

Enkelt trykkforsøk : (strek angir def.% v/brudd)

Konusforsøk - Omrørt/uforstyrret: ▼ / ▽

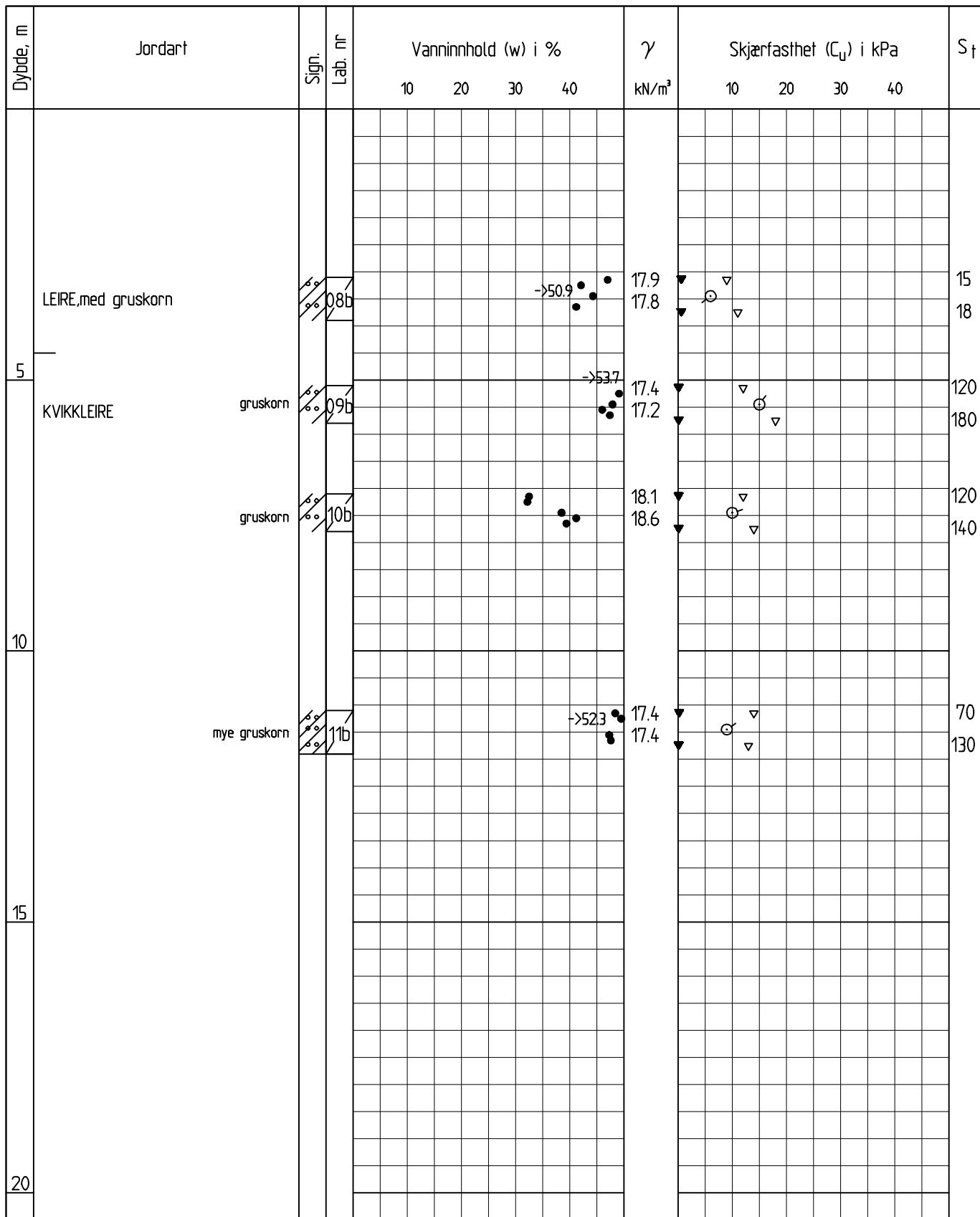
Penetrometerforsøk Konsistensgrense w_p ————— w_L

Konusforsøk er utført ihht NS8015:1988

T= Treksialforsøk Ø= Ødometerforsøk

K= Kornfordeling

						Oppdrag nr. 1350024508	Målestokk: 1:100	Status: Datarapport	 Rambøll i Norge AS P.b. 9420 Torgarden 7493 Trondheim TLF: 73 84 10 00 - FAX: 73 84 10 60 www.ramboll.no Tegning nr. Rev.
						Kvikkleirekartl. område 4 - Moss, Rygge, Råde NVE			
						BORPROFIL HULL NR.:	13-3		
0	12.04.2018		AKM	ASSJ	CHSF	TERRENGHØYDE: +6.0	PRØVETYPE: 54mm	149	0
Rev.	Dato	Tekst	Utarb	Kontr	Godkj				



Enkelt trykkforsøk : (strek angir def.% v/brudd)

Konusforsøk - Omrørt/uforstyrret: ▼ / ▽

Penetrometerforsøk Konsistensgrense w_p ————— w_L

Konusforsøk er utført ihht NS8015:1988

T= Treksialforsøk \emptyset = Ødometerforsøk

K= Kornfordeling

1	07.05.2018	Ny prøve etter frostska	AKM	ASSJ	CHSF
0	09.04.2018		CHSF	ASSJ	AKM
Rev.	Dato	Tekst	Utarb	Kontr	Godkj

Oppdrag nr. 1350024508 Målestokk: 1:100 Status: Datarapport



Kvikkleirekartl. område 4 - Moss, Rygge, Råde
NVE

Rambøll i Norge AS
P.b. 9420 Torgarden
7493 Trondheim
TLF: 73 84 10 00 - FAX: 73 84 10 60
www.ramboll.no

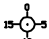
BORPROFIL HULL NR.: 13-10

Tegning nr. Rev.

TERRENGHØYDE: +14.2 PRØVETYPE: 54mm

150 1

Dybde, m	Jordart	Sign.	Lab. nr	Vanninnhold (w) i %				γ kN/m ³	Skjærfasthet (C _u) i kPa				S _t
				10	20	30	40		10	20	30	40	
prøvene er frostskaadet													
5	LEIRE		12					15.4					
		små planterester											
			13										
10			14					15.6					
15													
20													

Enkelt trykkforsøk :  (strek angir def.% v/brudd)

Konusforsøk - Omrørt/uforstyrret: ▼ / ▽

Penetrometerforsøk Konsistensgrense w_p ———— w_L

Konusforsøk er utført ihht NS8015:1988

T= Treaksialforsøk Ø= Ødometerforsøk

K= Kornfordeling

0	12.04.2018		AKM	ASSJ	CHSF
Rev.	Dato	Tekst	Utarb	Kontr	Godkj

Oppdrag nr. 1350024508 Målestokk: 1:100 Status: Datarapport



Kvikkleirekartl. område 4 - Moss, Rygge, Råde
NVE

Rambøll i Norge AS
P.b. 9420 Torgarden
7493 Trondheim
TLF: 73 84 10 00 - FAX: 73 84 10 60
www.ramboll.no
Tegning nr. Rev.

BORPROFIL HULL NR.: 13-11

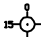
TERRENGHØYDE: +8.4 PRØVETYPE: 54mm


151

Rev.

0

Dybde, m	Jordart	Sign.	Lab. nr	Vanninnhold (w) i %				γ kN/m ³	Skjærfasthet (C _u) i kPa				S _t
				10	20	30	40		10	20	30	40	
5	LEIRE, med tørrskarpeflekker	///	04b			35	19.2					2	
	KVIKLEIRE	gruskorn	///	05b				17.5					70
								17.9					90
10	gruskorn (prøven skadet av gruskorn)	///	06b										(20)
							18.3						
15	mye gruskorn	///	07b										90
							20.0						66
20													

Enkelt trykkforsøk :  (strek angir def.% v/brudd)

Penetrometerforsøk  Konsistensgrense w_p |————| w_L

T = Treksialforsøk \emptyset = Ødometerforsøk

Konusforsøk - Omrørt/uforstyrret: ▼ / ▽

Konusforsøk er utført ihht NS8015:1988

K = Kornfordeling

1	07.05.2018	Ny prøve etter frostskaide	AKM	ASSJ	CHSF
0	09.04.2018		AKM	ASSJ	CHSF
Rev.	Dato	Tekst	Utarb	Kontr	Godkj

Oppdrag nr. 1350024508 Målestokk: 1:100 Status: Datarapport

Kvikkleirekartl. område 4 - Moss, Rygge, Råde
NVE

BORPROFIL HULL NR.: 13-15

TERRENGHØYDE: +16.4 PRØVETYPE: 54mm



Rambøll i Norge AS
P.b. 9420 Torgarden
7493 Trondheim
TLF: 73 84 10 00 - FAX: 73 84 10 60
www.ramboll.no

Tegning nr. Rev.

152

1

Dybde, m	Jordart	Sign.	Lab. nr	Vanninnhold (w) i %				γ kN/m ³	Skjærfasthet (C _v) i kPa				S _t
				10	20	30	40		10	20	30	40	
5	LEIRE sandkorn, enkelte gruskorn, små skjellrester		15					17.3	▼		▼	14 16	
							17.6	▼	○	▼			
10													
15													
20													

Enkelt trykkforsøk : (strek angir def.% v/brudd)

Konusforsøk - Omrørt/uforstyrret: ▼ / ▽

Penetrometerforsøk Konsistensgrense w_p ——— w_L

Konusforsøk er utført ihht NS8015:1988

T= Treaksialforsøk Ø= Ødometerforsøk

K= Kornfordeling

0	12.04.2018				AKM	ASSJ	CHSF					
Rev.	Dato	Tekst	Utarb	Kontr	Godkj							

Oppdrag nr. 1350024508 Målestokk: 1:100 Status: Datarapport



Rambøll i Norge AS
P.b. 9420 Torgarden
7493 Trondheim
TLF: 73 84 10 00 - FAX: 73 84 10 60
www.ramboll.no
Tegning nr.

Kvikkleirekartl. område 4 - Moss, Rygge, Råde
NVE

BORPROFIL HULL NR.: 13-21

TERRENGHØYDE: +8.5 PRØVETYPE: 54mm

153 Rev. 0

Dybde, m	Jordart	Sign.	Lab. nr	Vanninnhold (w) i %				γ kN/m ³	Skjærfasthet (C _u) i kPa				S _t	
				10	20	30	40		10	20	30	40		
5														
	KVIKKLEIRE, sandig, mye gruskorn, skjellrester		01					18.5 18.3					280 290	
			02					18.4 18.2					300 260	
			03					18.7 18.8						280 410
10														
15														
20														

Enkelt trykkforsøk : (strek angir def.% v/brudd)

Penetrometerforsøk Konsistensgrense w_p ————— w_L

T= Treaksialforsøk \emptyset = Ødometerforsøk

Konusforsøk - Omrørt/uforstyrret: ∇ / ∇

Konusforsøk er utført ihht NS8015:1988

K= Kornfordeling

0	12.04.2018		AKM	ASSJ	CHSF
Rev.	Dato	Tekst	Utarb	Kontr	Godkj

Oppdrag nr. 1350024508 Målestokk: 1:100 Status: Datarapport

Kvikkleirekartl. område 4 - Moss, Rygge, Råde
NVE

BORPROFIL HULL NR.: 13-24

TERRENGHØYDE: +10.3 PRØVETYPE: 54mm




Rambøll i Norge AS
P.b. 9420 Torgarden
7493 Trondheim
TLF: 73 84 10 00 - FAX: 73 84 10 60
www.ramboll.no
Tegning nr.

154

Rev.

0

Dybde, m	Jordart	Sign.	Lab. nr	Vanninnhold (w) i %				γ kN/m ³	Skjærfasthet (C _v) i kPa				S _t
				10	20	30	40		10	20	30	40	
5	LEIRE sandkorn,enkelte gruskorn,skjellrester	%	16					16.3					17
10				->62.1	->61.8	->57.7	->52.0	16.7	▼	○	▼	18	
15													
20													

Enkelt trykkforsøk :  (strek angir def.% v/brudd)

Konusforsøk - Omrørt/uforstyrret: ▼ / ▽

Penetrometerforsøk Konsistensgrense w_p |—————| w_L

Konusforsøk er utført ihht NS8015:1988

T= Treaksialforsøk

Ø= Ødometerforsøk

K= Kornfordeling

0	12.04.2018		AKM	ASSJ	CHSF
Rev.	Dato	Tekst	Utarb	Kontr	Godkj

Oppdrag nr. 1350024508 Målestokk: 1:100 Status: Datarapport

Kvikkleirekartl. område 4 - Moss, Rygge, Råde
NVE

BORPROFIL HULL NR.: 13-28

TERRENGHØYDE: +17.6 PRØVETYPE: 54mm

RAMBOLL

Rambøll i Norge AS
P.b. 9420 Torgarden
7493 Trondheim
TLF: 73 84 10 00 - FAX: 73 84 10 60
www.ramboll.no
Tegning nr. 155 Rev. 0

BILAG I

TANDBERG OPPMÅLING AS. INNMÅLTE BORPUNKT, ALLE OMRÅDER.

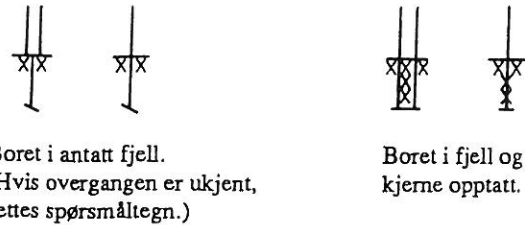
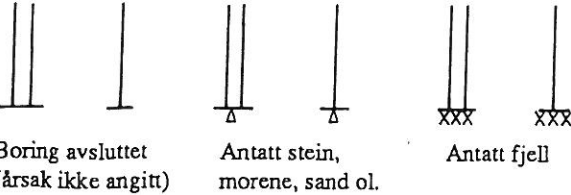
05 12-1	6593818.032	596169.386	13.058
05 12-2	6590573.952	591438.998	2.108
05 12-3	6590131.933	591173.993	0.967
05 12-4	6590681.276	593768.047	1.150
05 12-5	6588885.074	593194.119	0.617
05 12-6	6588318.623	592679.530	16.551
05 12-7	6592001.080	592179.915	48.441
05 12-8	6589138.810	590477.520	23.900
05 12-9	6588297.728	591396.061	17.124
05 12-10	6590534.720	591632.876	18.070
05 12-11	6589952.963	591160.033	11.491
05 12-12	6590786.119	593733.069	9.563
05 12-13	6589151.465	592888.663	25.011
05 12-14	6593877.887	596108.559	7.752
05 12-15	6592291.256	592063.424	6.506
05 12-16	6588837.412	590326.751	27.003
05 13-2	6586942.893	594004.609	14.116
05 13-3	6585834.269	593772.331	6.018
05 13-4	6577362.639	595143.357	5.787
05 13-5	6577099.463	595293.508	0.988
05 13-6	6584604.245	593773.785	0.992
05 13-7	6584123.206	593925.173	1.462
05 13-8	6584762.034	594685.668	14.390
05 13-9	6578703.256	594618.155	9.248

05 13-10	6578286.920	607335.002	14.161
05 13-11	6577864.181	607776.518	8.405
05 13-12	6579788.908	608184.126	47.683
05 13-13	6579806.658	608945.969	60.370
05 13-14	6580278.604	609715.819	50.942
05 13-15	6580068.179	604956.005	16.438
05 13-16	6575682.946	606384.821	20.046
05 13-17	6580540.062	609508.112	45.888
05 13-18	6579177.150	610897.945	68.761
05 13-19	6577813.096	609721.149	19.195
05 13-20	6577945.134	609932.075	19.467
05 13-21	6576480.093	608441.993	8.515
05 13-22	6580288.129	606858.097	45.284
05 13-23	6582254.142	603577.695	45.977
05 13-24	6587084.921	593987.217	10.289
05 13-25	6586002.011	593798.026	9.953
05 13-26	6586459.834	593827.574	10.820
05 13-27	6584849.852	594638.095	22.602
05 13-28	6575589.984	606399.969	17.574
05 13-29	6577986.038	609864.974	25.016
05 13-30	6582309.058	603645.802	35.423

MARKUNDERSØKELSER

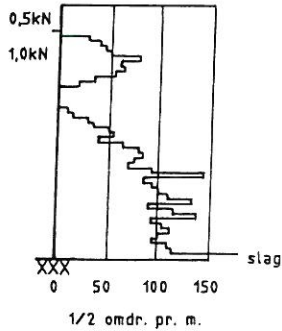
Sonderinger utføres for å få en orientering om grunnens relative fasthet, lagdeling og dybder til antatt fjell eller annen fast grunn.

Avslutning av boring (gjelder alle sonderingstyper).



● **Dreiesondering**

utføres med 22 mm stålstenger med glatte skjøter påsatt en 200 mm lang spiss av firkantstål som er tilspisset i enden og vridd en omdreining. Boret belastes med inntil 1 kN og hvis det ikke synker for denne last, dreies det ned med motor eller for hånd. Antall halve omdreininger pr. 20 cm synkning noteres. Ved optegninger vises antall halve omdreininger pr. meter synkning grafisk med dybden i borhullet og belastningen angis til venstre for borhullet.



⊕ **Totalsondering**

kombinerer dreietrykksondering og fjellkontrollboring. Det brukes hydraulisk drevet borrhigg. Boring gjennom stein og blokk og ned i berg utføres ved slag og spyling.

Boredata (nedpressingskraft, synkhastighet, spyletrykk etc.) måles ved elektriske givere og overføres automatisk til en elektronisk registreringsenhet (Geoprinter). Resultatene tegnes opp vha. EDB.

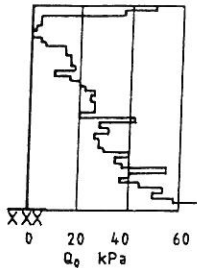
▼ **Ramsondering**

utføres med 32 mm stålstenger med glatte skjøter og en normert spiss. Boret rammes ned i grunnen av et fall-lodd med vekt 0,635 kN og konstant fallhøyde 0,6 m. Motstanden mot nedramming registreres ved antall slag pr. 20 cm synkning.

Rammemotstanden:

$$Q_0 = \frac{\text{Loddvækt} \times \text{fallhøyde}}{\text{synkning pr. slag}} \text{ (kNm/m)}$$

angis i diagram som funksjon av dybden.



⊗ **Fjellkontrollboring**

utføres med 32 mm stenger med muffeskjøter og hardmetallkroner nederst. Boret drives av en tung trykkluftdrevet borhammer under spyling med vann av høyt trykk. Når fjell er nådd, bores noe ned i fjellet, vanligvis ca. 3 meter, under registrering av borsynk for sikker påvisning.

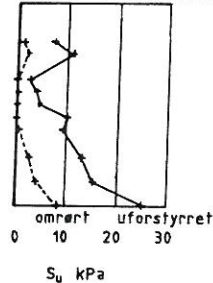
⊙ **Prøvetaking**

utføres for undersøkelse i laboratoriet av grunnens geotekniske egenskaper. **Uforstyrrede prøver** tas opp med NGI's 54 mm stempelprøvetaker. Prøvene skjæres ut med tyunnveggede stålsylindere med innvendig diameter 54 mm og lengde 80 cm (evt. 40 cm). Prøvene forsegles i begge ender for å hindre uttørring før de åpnes i laboratoriet.

Representative prøver tas med forskjellige typer støtbor- og ram-prøvetaker, ved sandpumpe i nedspylte eller nedrammede foringsrør, av oppspylt materiale ved nedspyling av foringsrør og ved skovlboring i de øvre lag. Slike prøver tas hvor grunnen ikke egner seg for vanlig sylindertest og hvor slike prøver tilfredsstiller formålet.

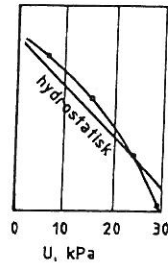
+ **Vingeboring**

bestemmer udrenert skjærstyrke (s_u) av leire direkte i marken (in situ). Måling utføres ved at et vingekor, som er presset ned i grunnen, dreies rundt med bestemt jevn hastighet til brudd i leira. Maksimalt dreiemoment gir grunnlag for å beregne leiras udrenerte skjærstyrke, som også måles i omrørt tilstand etter brudd.



⊖ **Porevanntrykket**

i grunnen måles med et piezometer. Dette består av et sylindrisk filter av sintret bronse som trykkes eller rammes ned til ønsket dybde ved hjelp av rør. Vanntrykket ved filteret registreres enten **hydraulisk** som stighøyden i en plastslange inne i røret (ved overtrykk påsettes manometer over terreng) eller **elektronisk** ved hjelp av en direkte trykkmåler innenfor filteret.

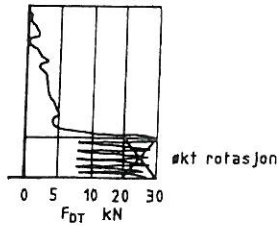


Grunnvannstanden observeres vanligvis direkte ved vannstand i borhullet.

⊖ **Dreietrykksondering**

utføres med 36 mm glatte skjøtbare stålstenger påsatt en normert spiss. Borstangen trykkes ned med konstant hastighet 3 m/min. og konstant rotasjon 25 omdr./min.

Sonderingsmotstanden registreres som den til en hver tid nødvendige nedpressingskraft for å holde normert nedtrengnings-hastighet. Når motstanden øker slik at normert nedtrengnings-hastighet ikke kan opprettholdes, økes rotasjonshastigheten. Dette anføres i diagrammet.



LABORATORIEUNDERSØKELSER

Ved åpning av prøven beskrives og klassifiseres jordarten. Videre kan bestemmes:

Romvekt

(γ i kN/m^3) for hel sylinder og utskåret del.

Vanninnhold

(w i %) angitt i prosent av tørrvekt etter tørking ved $110\text{ }^\circ\text{C}$.

Flytegrense

(w_L i %) og utrollingsgrense (w_P i %) som angir henholdsvis høyeste og laveste vanninnhold for plastisk (formbart) område av leirmateriale. Differansen $w_L - w_P$ benevnes plastisitetsindeks. Er det naturlige vanninnhold over flytegrensen, blir materialet flytende ved omrøring.

Udrenert skjærstyrke

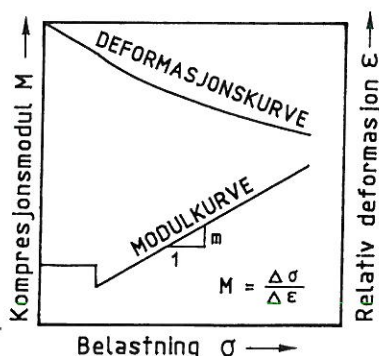
(s_u i kN/m^2) av leire ved hurtige enaksiale trykkforsøk på uforstyrrede prøver med tverrsnitt $3,6 \times 3,6\text{ cm}^2$ (evt. hel prøve) og høyde 10 cm. Skjærstyrken settes lik halve trykkfastheten. Dessuten måles skjærstyrken i uforstyrret og omrørt tilstand ved konusforsøk, hvor nedsynkningen av en konus med bestemt form og vekt registreres og skjærstyrken tas ut av en kalibreringstabell. Penetrometer, som også er en indirekte metode basert på innsynkning, brukes særlig på fast leire.

Sensitiviteten (S_r)

er forholdet mellom udrenert skjærstyrke av uforstyrret og omrørt materiale, bestemt på grunnlag av konusforsøk i laboratoriet. Med kvikkleire forstås en leire som i omrørt tilstand er flytende, omrørt skjærstyrke $< 0,5\text{ kN/m}^2$.

Kompressibilitet

av en jordart ved ødometerforsøk. En prøve med tverrsnitt 20 cm^2 og høyde 2 cm belastes trinnvis i et belastningsapparat med observasjon av sammentrykningen for hvert trinn som funksjon av tiden. Resultatet tegnes opp i en deformasjons- og modul- kurve og gir grunnlag for setnings- beregning.



Humusinnhold

(relativt) ut fra fargeomslag i en natronlutopløsning.

En nøyaktigere metode er våt-oksidasjon med hydrogenperoksyd der humusinnholdet settes lik vekttapet (evt. glødetapet ved humusrike jordarter) og uttrykkes i vektprosent av tørt materiale.

Saltinnhold

(g/l eller o/oo) i porevannet ved titrering med sølvnitrat-oppløsning og kaliumkromat som indikator.

Kornfordeling

ved sikting av fraksjonene større enn 0,06 mm. For de finere partikler bestemmes den ekvivalente korndiamter ved hydrometeranalyse. En kjent mengde materialer slemmes opp i vann og romvekten av suspensjonen måles i en bestemt dybde som funksjon av tiden. Kornfordelingen kan så beregnes ut fra Stoke's lov om kulers sedimentasjonshastighet.

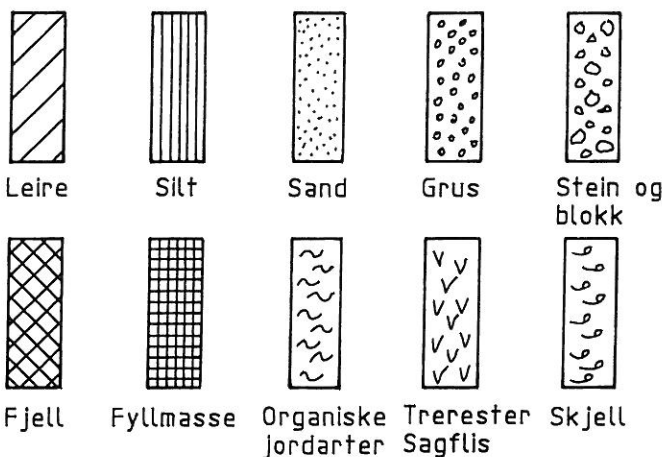
Fraksj.betegn.	Leir	Silt	Sand	Grus	Stein	Blokk
Kornstørr. mm	< 0,002	0,002-0,06	0,06-2	2-60	60-600	> 600

Jordarten

benevnes i henhold til korngraderingen med substantiv for den dominerende, og adjektiv for medvirkende fraksjon. Jordarten angis som leire når leirinnholdet er over 15%. Morene er en usortert breavsetning som kan inneholde alle kornstørrelser fra leir til blokk.

Organiske jordarter

klassifiseres etter opprinnelse og omdanningsgrad (torv, gytje, dy, matjord).



Anmerkning

- Leire: T = tørrskorpe
R = resedimenterte masser
K = kvikkleire
- Ved blandingsjordarter kombineres signaturene.
- Morene vises med skyggelegging.
- For konkresjoner kan bokstavsymboler settes inn i materialsignaturen:
Ca. = kalkkonkresjoner
Fe = jernkonkresjoner
AH = aurhelle