

DATARAPPORT FRA GRUNNUNDERSØKELSE

Norges vassdrags- og energidirektorat
Kvikkleirekartlegging Arendal og Grimstad
Utlysningsområde 1

Oppdrag nr.: 1350024435

Rapport nr. 1

Dato: 09.03.2018

Fylke Aust-Agder	Kommune Arendal og Grimstad	Sted Arendal, Grimstad	UTM-sone 32V
Byggherre Norges Vassdrags- og energidirektorat			
Oppdragsgiver Norges vassdrags- og energidirektorat			
Oppdrag formidlet av Saksnr. 20160489			
Oppdragsreferanse Tilbud 1350023913 datert 22.08.17			
Antall sider 9	Tegn.nr 101-207	Bilag.nr. 1	Antall tillegg 2

Prosjekt-tittel

**Kvikkleirekartlegging Arendal og Grimstad
Utlysningsområde 1**

Rapport-tittel

**Grunnundersøkelser
Datarapport**

Oppdrag nr: 1350024435	Rapportnr 001	Rev: 00	Dato: 09.03.18	Kontr: TROR
Oppdragsleder: Charlotte S. Fürst		Utarbeidet av: Charlotte S. Fürst		
<p>SAMMENDRAG</p> <p>Norges vassdrags- og energidirektorat (NVE) utfører regionalkartlegging av kvikkleiresoner i 2 kommuner på Sørlandet og 10 kommuner på Østlandet fordelt på 4 utlysningsområder. Foreliggende rapporten inneholder resultater fra utlysningsområde 1, Arendal og Grimstad. Borplaner, prøve- og laboratorieprogram er utarbeidet fra Norges Geotekniske Institutt (NGI) som er konsulent for utredningsarbeidene.</p> <p>Foreliggende rapport inneholder resultater fra utlysningsområde 1, Arendal og Grimstad, både fase 1 og fase 2.</p> <p>Det er i løpet av uke 42, 43, 45, 49 og 50 i 2017 og uke 1 til 4 i 2018 utført grunnundersøkelser i form av 115 dreietrykksonderinger samt opptak av sylindere og poseprøver i 37 punkt. Prøvene er tatt opp med ø54 mm sylindereprøvetaker og naverbor. Løsmasser fra 33 punkt ble analysert på geoteknisk laboratorium. Til sammen 37 sylindereprøver og 26 poseprøver.</p> <p>Det er ikke etablert grunnvannsmålere i de aktuelle borområdene.</p>				

INNHOOLD

1	INNLEDNING	3
1.1	Prosjekt	3
1.2	Innhold	3
2	UNDERSØKELSER	5
2.1	Feltundersøkelser	5
2.2	Laboratorieundersøkelser	5
2.3	Oppmåling.....	5
2.4	Hensvisninger	5
3	GRUNNVANN	5

TEGNINGER

Tegn. nr.	Rev. nr.	Tittel	Målestokk
101A OG B		OVERSIKTSKART ARENDAL OG GRIMSTAD	1: 50 000
102		SITUASJONSPLAN (1)	1: 2000
103-141		SITUASJONSPLANER (2)	1: 2000
142-148		SITUASJONSPLANER (3)	1: 2000
149		BORERESULTATER (1)	1: 200
150-169		BORERESULTATER (2)	1: 200
170-171		BORERESULTATER (3)	1: 200
172-204		BORPROFILER 33 PRØVEPUNKT	1: 100
204-207		KORNFORDELINGSFORSØK	

BILAG

TANDBERG OPPMÅLING AS OG LANDMÅLER 1. INNMÅLTE BORPUNKTER ALLER DELOMRÅDER.

TILLEGG

- I MARKUNDERSØKELSER
- II LABORATORIEUNDERSØKELSER

1 INNLEDNING

1.1 Prosjekt

Norges vassdrags- og energidirektorat (NVE) utfører regional kartlegging av kvikkleiresoner i 2 kommuner på Sørlandet og 10 kommuner på Østlandet fordelt på 4 utlysingsområder:

Utlysningsområde 1: Arendal og Grimstad

Utlysningsområde 2: Asker

Utlysningsområde 3: Ski, Frogn, Ås og Vestby

Utlysningsområde 4: Moss, Rygge og Råde

Kartleggingen har fokus på områder der det potensielt kan utløses store naturlige skred i befolkede områder.

Rambøll Norge AS har fått i oppdrag av NVE til å utføre grunnundersøkelsene i to faser, fase 1 (boring) og fase 2 (prøvetaking, in situ-testing og laboratoriearbeider). Resultatene skal danne grunnlag for videre prosjektering.

1.2 Innhold

Foreliggende rapport inneholder resultater fra utlysingsområde 1, Arendal og Grimstad, både fase 1 og fase 2.

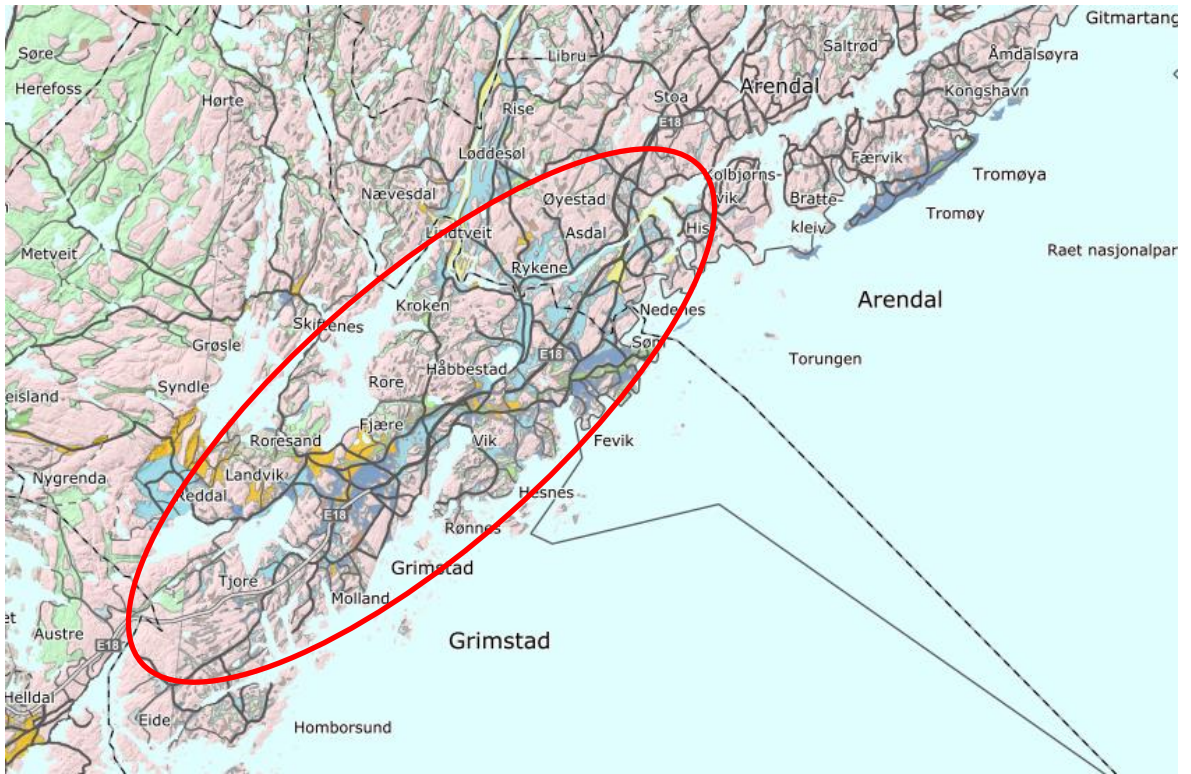
Fase 2 i med prøvetaking og supplerende boringer ble igangsatt iht prøveprogram utarbeidet fra Norges Geotekniske Institutt (NGI) som er konsulent for utredningsarbeidene.

Undersøkelsen er delt inn i tre områder inndelt med første siffer 1 til 3.

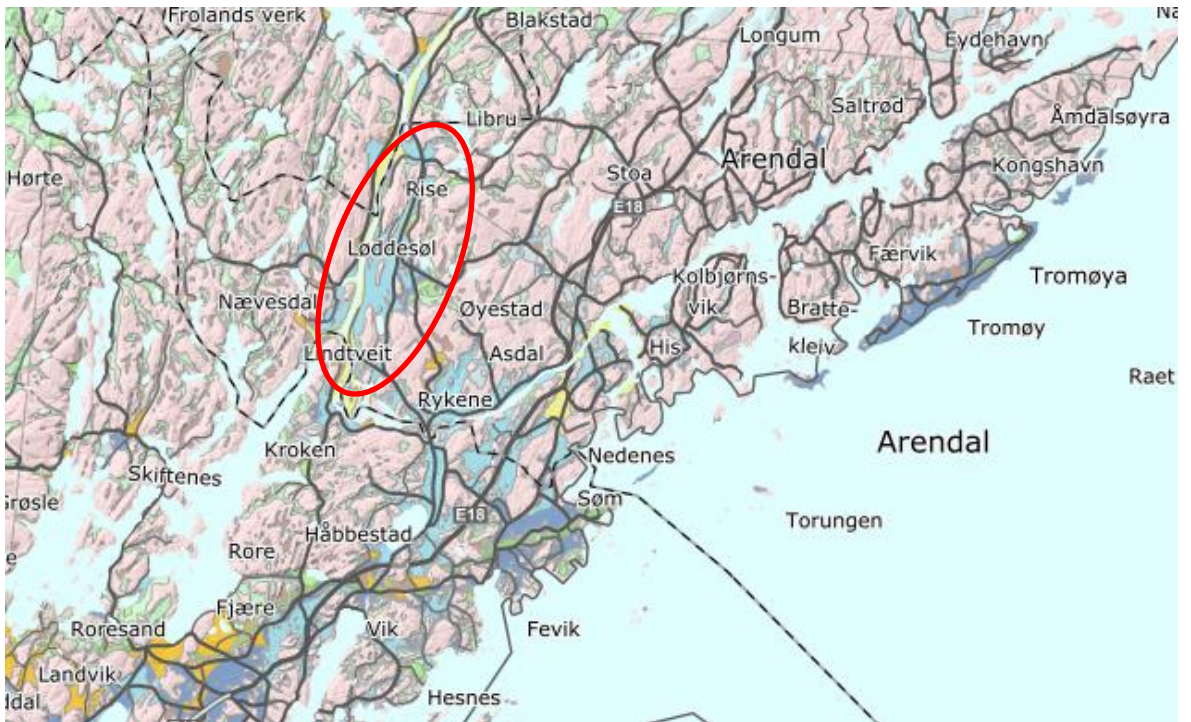
Borpunkt 1-01 og 1-02 (1)



Borpunkt 2-01 til 2-125 (2)



Borpunkt 3-01 til 3-11 (3)



2 UNDERSØKELSER

2.1 Feltundersøkelser

Det er i løpet av uke 42, 43, 45, 49 og 50 i 2017 og uke 1 til 4 i 2018 utført grunnundersøkelser i form av 115 dreietrykksonderinger samt opptak av sylindere og poseprøver i 37 punkt. Prøvene er tatt opp med ø54 mm sylindereprøvetaker (uforstyrrede prøver) og naverbor.

For å komme i gjennom fast topplag, ble det benyttet totalsondering som bormetode i 13 borpunkt. Borpunkt 110 og 117 er rapporter med begge bormetoder.

Utgåtte punkt

- Punkt 2-104 utgikk grunnet ufremkommelighet
- Punkt 2-120 utgikk grunnet VA ledning over området

Oversiktskart, situasjonsplaner og boreresultater (tegning 101-207 viser området), og plassering av borpunktene. Tillegg I og II gir forklaring og metodebeskrivelse for utførte feltarbeider og laboratoriearbeider.

2.2 Laboratorieundersøkelser

Laboratorieundersøkelsene er utført på Rambølls laboratorium på Heimdal. Det er boret gjennom fyllmasselag i toppen og forboring ned mot ønsket prøvenivå. Til sammen tatt opp løsmasser i 37 borpunkt hvorav løsmasser fra 33 punkt ble analysert på geoteknisk laboratorium. Til sammen 37 sylindereprøver og 26 poseprøver.

2.3 Oppmåling

Punktene er satt ut og målt inn av Tandberg Oppmåling AS og Landmåler 1. Koordinater er hentet ut av Rambøll AS etter borplaner utarbeidet av NGI. Koordinatene er gitt i Euref89, UTM sone 32V og høydene er oppgitt i høydesystem NN2000.

2.4 Hensvisninger

Oversiktskart er vist på tegning 101A og B.

Situasjonsplaner for alle tre delområdene er vist på tegning 102-148.

Resultater fra dreietrykk- og totalsonderingene er vist på tegning 149-171.

Resultater fra geoteknisk laboratorium, borprofiler er vist på tegning 172-204.

Resultater fra geoteknisk laboratorium, kornfordelingsforsøk er vist på tegning 205-207.

Koordinater er vist i bilag I: Innmålte borpunkt, alle områder.

Tilleggene I - II gir forklaring og metodebeskrivelse for utførte felt- og laboratorieforsøk.

3 GRUNNVANN

Det er ikke etablert grunnvannsmålere i de aktuelle borområdene.

Systematisering av alle arbeidene er vist i tabell 1 nedenfor.

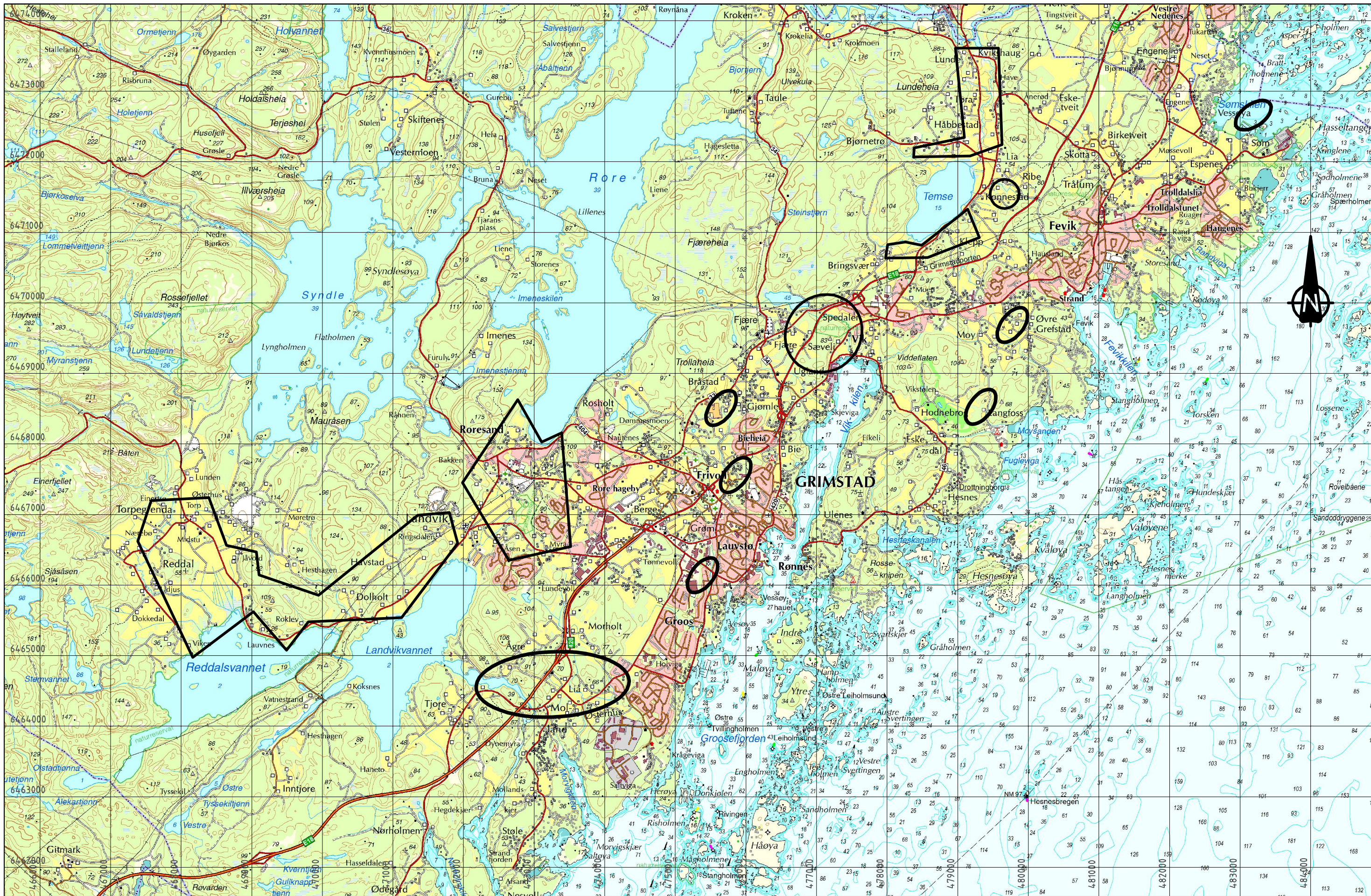
Borpunkt	DTR/TOT	Prøvetaking naver/54 mm	Analysering geoteknisk laboratorium
1-01	TOT	---	---
1-02	TOT	---	---
2-01	DTR	1-2m, 5-6m	x
2-02	DTR	3-4m, 6-7m	x
2-03	DTR	4-5m, 8-9m	x
2-04	DTR	---	---
2-05	DTR	10-11m	x
2-06	DTR	---	---
2-07	DTR	---	---
2-08	DTR	6-7m, 8-9m	x
2-09	DTR	---	---
2-10	DTR	---	---
2-11	DTR	4-5m, 6-7m	x
2-12	DTR	---	---
2-13	DTR	---	---
2-14	DTR	Faste masser og prøvehull står ikke. ODEX. Prøvetaking utgår	
2-15	DTR		---
2-16	DTR	5-6m	x
2-17	DTR	---	---
2-18	TOT	---	---
2-19	TOT	---	---
2-20	DTR	---	---
2-21	DTR	Faste masser og prøvehull står ikke. ODEX. Prøvetaking utgår	
2-22	DTR	6-7m, 7-8m	x
2-23	DTR	---	---
2-24	DTR	---	---
2-25	DTR	---	---
2-26	DTR	---	---

Borpunkt	DTR/TOT	Prøvetaking naver/54 mm	Analysering geoteknisk laboratorium
2-27	DTR	---	---
2-28	DTR	---	---
2-29	DTR	5-6m, 7-8m	x
2-30	DTR	---	---
2-31	DTR	---	---
2-32	DTR	---	---
2-33	DTR	---	---
2-34	DTR	---	---
2-35	DTR	---	---
2-36	DTR	---	---
2-37	DTR	---	---
2-38	DTR	2,5-3,5m, 5-6m	x
2-39	DTR	Faste masser og prøvehull står ikke. ODEX. Prøvetaking utgår	
2-40	DTR	---	---
2-41	DTR	3-4m	x
2-42	DTR	2-3m	x
2-43	DTR	---	---
2-44	DTR	3,5-4,5m, 4,5-5,5m	x
2-45	DTR	---	---
2-46	DTR	---	---
2-47	DTR	---	---
2-48	DTR	5-6m, 7-8m	x
2-49	DTR	---	---
2-50	DTR	---	---
2-51	DTR	---	---
2-52	DTR	---	---
2-53	DTR	3-4m, 5-6m, 9-10m	x
2-54	DTR	3-4m, 5-6m	x
2-55	DTR	---	---
2-56	DTR	---	---

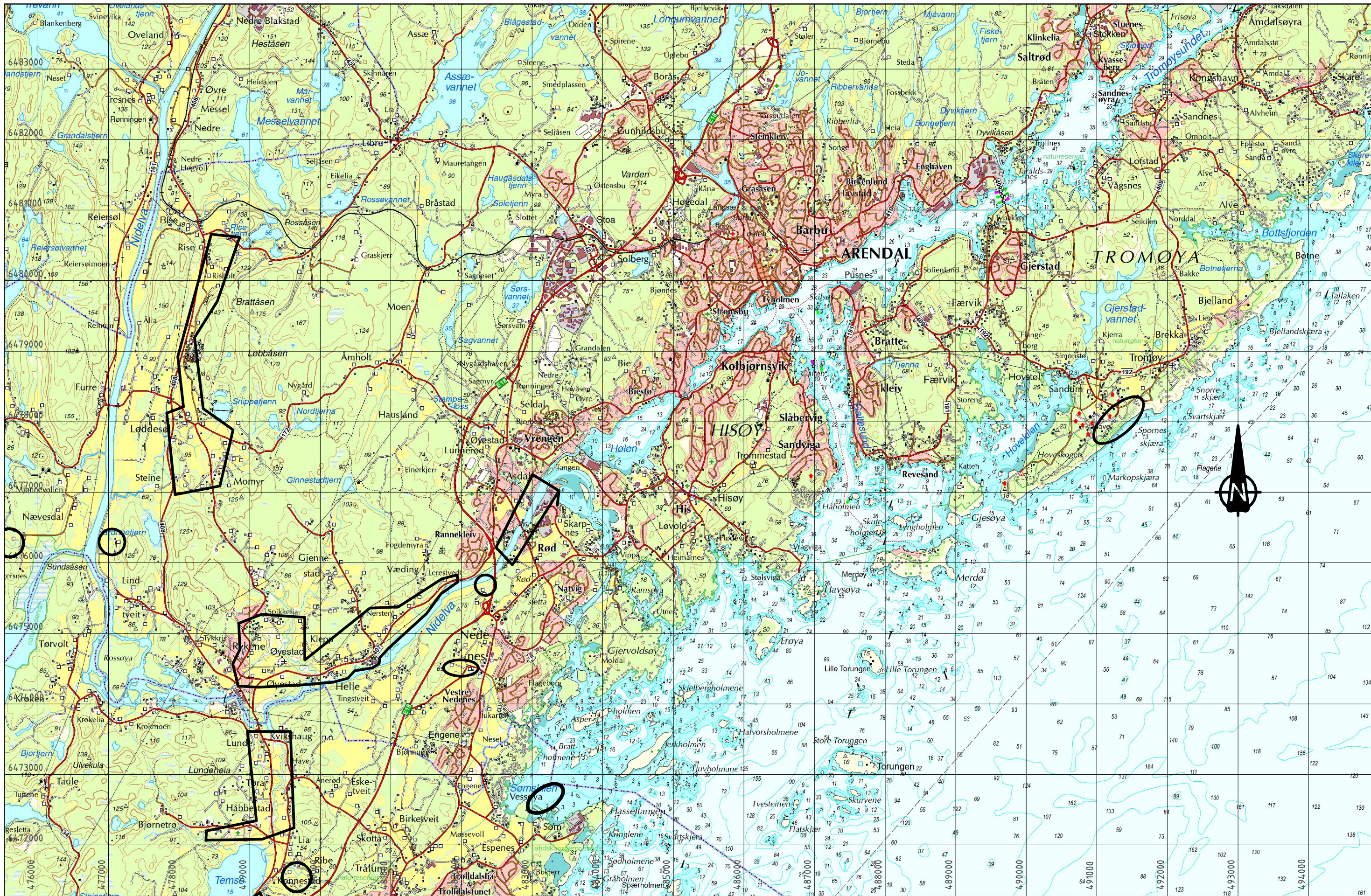
Borpunkt	DTR/TOT	Prøvetaking naver/54 mm	Analysering geoteknisk laboratorium
2-57	DTR	5-6m	x
2-58	DTR	3-4m	x
2-59	DTR	---	---
2-60	DTR	4-5m, 7-8m	x
2-61	DTR	---	---
2-62	DTR	3,5-4,5m, 5-6m, 7,5-8,0m	x
2-63	DTR	3,5-4,5m, 5-6m	x
2-64	DTR	---	---
2-65	DTR	---	---
2-66	DTR	5-6m, 8,5-9,5m, 11-12m	x
2-67	DTR	---	---
2-68	DTR	4-5m, 7,5-8,5m, 9-10m	x
2-69	DTR	---	---
2-70	DTR	---	---
2-71	DTR	---	---
2-72	DTR	4-5m, 5-6m	x
2-73	DTR	---	---
2-74	DTR	---	---
2-75	DTR	2-3m, 4-5m	x
2-76	DTR	4-5m	x
2-77	DTR	---	---
2-78	DTR	---	---
2-79	DTR	Ikke behov for prøvetaking	
2-80	DTR	6-7m, 8,5-9,5m	x
2-81	DTR	---	---
2-82	DTR	---	---
2-83	DTR	---	---
2-84	DTR	---	---
2-85	DTR	---	---
2-86	TOT	---	---
2-87	DTR	---	---

Borpunkt	DTR/TOT	Prøvetaking naver/54 mm	Analysering geoteknisk laboratorium
2-88	TOT	Ikke behov for prøvetaking	
2-89	DTR	---	---
2-90	DTR	---	---
2-91	DTR	---	---
2-92	DTR	3-4m	x
2-101	DTR	---	---
2-102	DTR	2-3m, 4-5m	x
2-103	DTR	---	---
2-104	Utgår. Vanskelig tilkomst.		
2-105	DTR	2-3m, 4-5m	x
2-106	DTR	---	---
2-107	TOT	---	---
2-108	DTR	---	---
2-109	DTR	---	---
2-110	DTR/TOT	Ikke behov for prøvetaking	
2-111	DTR	---	---
2-112	DTR	---	---
2-113	DTR	---	---
2-114	DTR	---	---
2-115	DTR	---	---
2-116	DTR	---	---
2-117	DTR/TOT	---	---
2-118	DTR	---	---
2-119	DTR	---	---
2-120	Utgår. VA ledning over området		
2-121	DTR	---	---
2-122	TOT	---	---
2-123	DTR	3-4m, 9-10m	x
2-124	TOT	---	---
2-125	TOT	---	---
3-01	DTR	---	---

Borpunkt	DTR/TOT	Prøvetaking naver/54 mm	Analysering geoteknisk laboratorium
3-02	DTR	---	---
3-03	DTR	6-7m, 11-12m	x
3-04	TOT	---	---
3-05	DTR	---	---
3-06	DTR	---	---
3-07	DTR	---	---
3-08	DTR	Faste masser. Behov for ODEX. Prøvetaking utgår	
3-09	DTR	---	---
3-10	DTR	2-3m	x
3-11	DTR	---	---



			RAMBOLL			OPPDRAG Kvikkleirekartl. område 1 Grimstad/Arendal			INNHOOLD OVERSIKTSKART Tegning 101 A Grimstad			OPPDRAG NR. 1350024435		MÅLESTOKK 1:50 000		BLAD NR. 01		AV 01	
00	01.03.2018		AKM	ERP	CHSF	OPPDRAGSGIVER NVE													
REV.	DATO	ENDRING	TEGN	KONTR	GODKJ														
TEGNINGSSTATUS					Rambøll Norge AS P.b. 9420 Torgarden 7493 Trondheim TLF: 73 84 10 00 www.ramboll.no														
										TEGNING NR. 101 A		REV. 0							



00	01.03.2018				
REV.	DATO	ENDRING	AKM	ERP	CHSF
			TEGN	KONTR	GODKJ
TEGNINGSSTATUS					

RAMBOLL
 Rambøll Norge AS
 P.b. 9420 Torgarden
 7493 Trondheim
 TLF: 73 84 10 00
 www.ramboll.no

OPPDRAG	Kvikkleirekartl. område 1 Grimstad/Arendal
OPPDRAGSGIVER	NVE

INNHOOLD	OVERSIKTSKART
Tegning 101 B Arendal	

OPPDRAG NR.	MÅLESTOKK	BLAD NR.	AV
1350024435	1:50 000	01	01
TEGNING NR.			REV.
101 B			0



FORKLARING - BORING	
Boring type (symbol)	Terrengkote
Borpunkt nr.	Fjellkote
Boreddybde i løsmasse + boring i fjell (m)	

REV.	DATO	ENDRING	TEGN	KONTR	GODKJ
00	01.03.2018		AKM	ERPY	CHSF
TEGNINGSSTATUS					

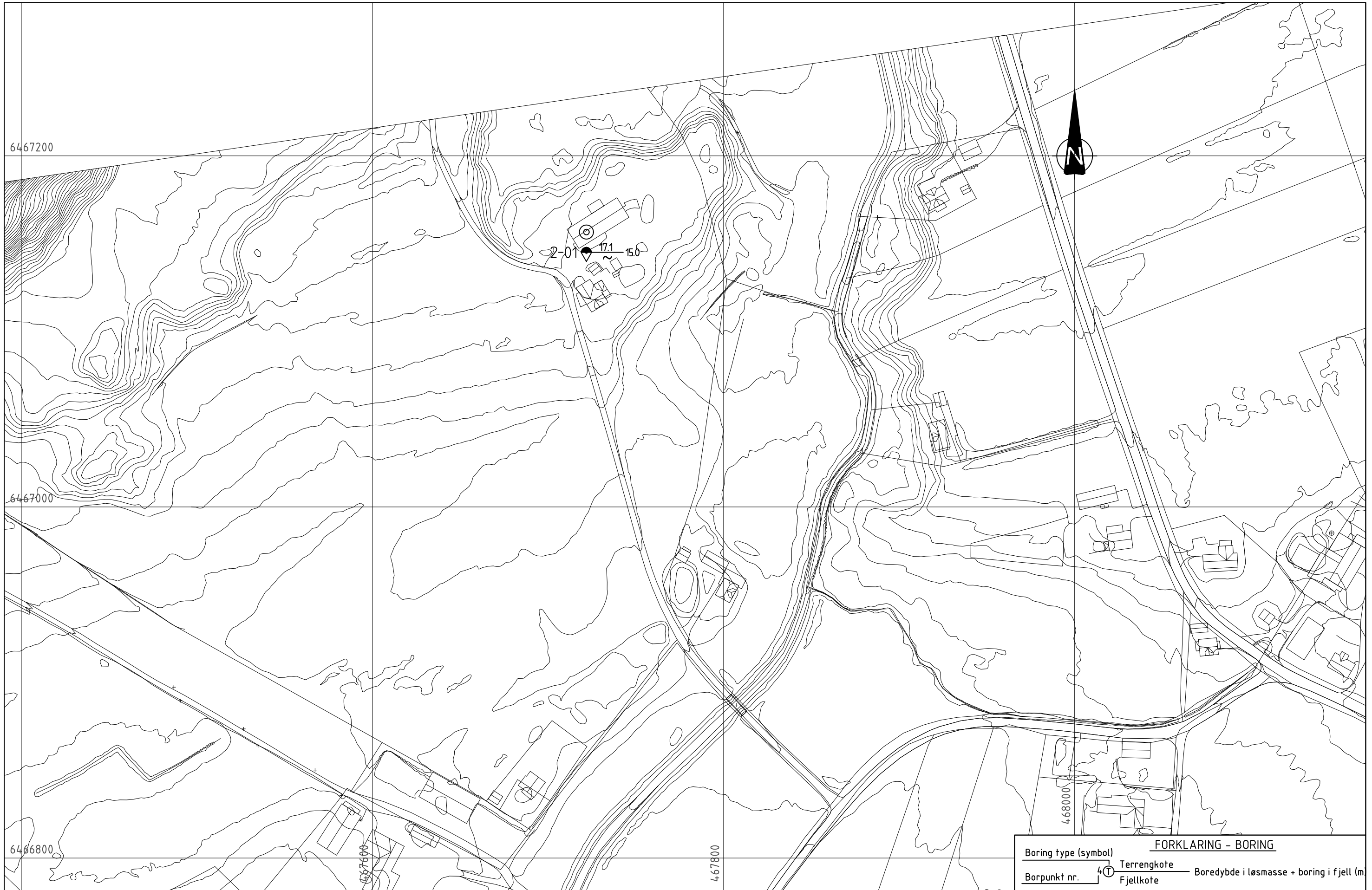
RAMBOLL
 Rambøll Norge AS
 P.b. 9420 Torgarden
 N-7493 Trondheim
 TLF: 73 84 10 00
 www.ramboll.no

OPPDRAG
 Kvikkleirekartl. område 1 - Grimstad/Arendal

OPPDRAGSGIVER
NVE

INNHOOLD
SITUASJONSPLAN
 Totalsondering

OPPDRAG NR.	MÅLESTOKK	BLAD NR.	AV
1350024435	1:2000	01	01
TEGNING NR.		REV.	
102		0	



FORKLARING - BORING	
Boring type (symbol)	Terrengekote
Borpunkt nr.	Fjellkote
	Boredybde i løsmasse + boring i fjell (m)

00	01.03.2018		AKM	ERPY	CHSF
REV.	DATO	ENDRING	TEGN	KONTR	GODKJ
TEGNINGSSTATUS					

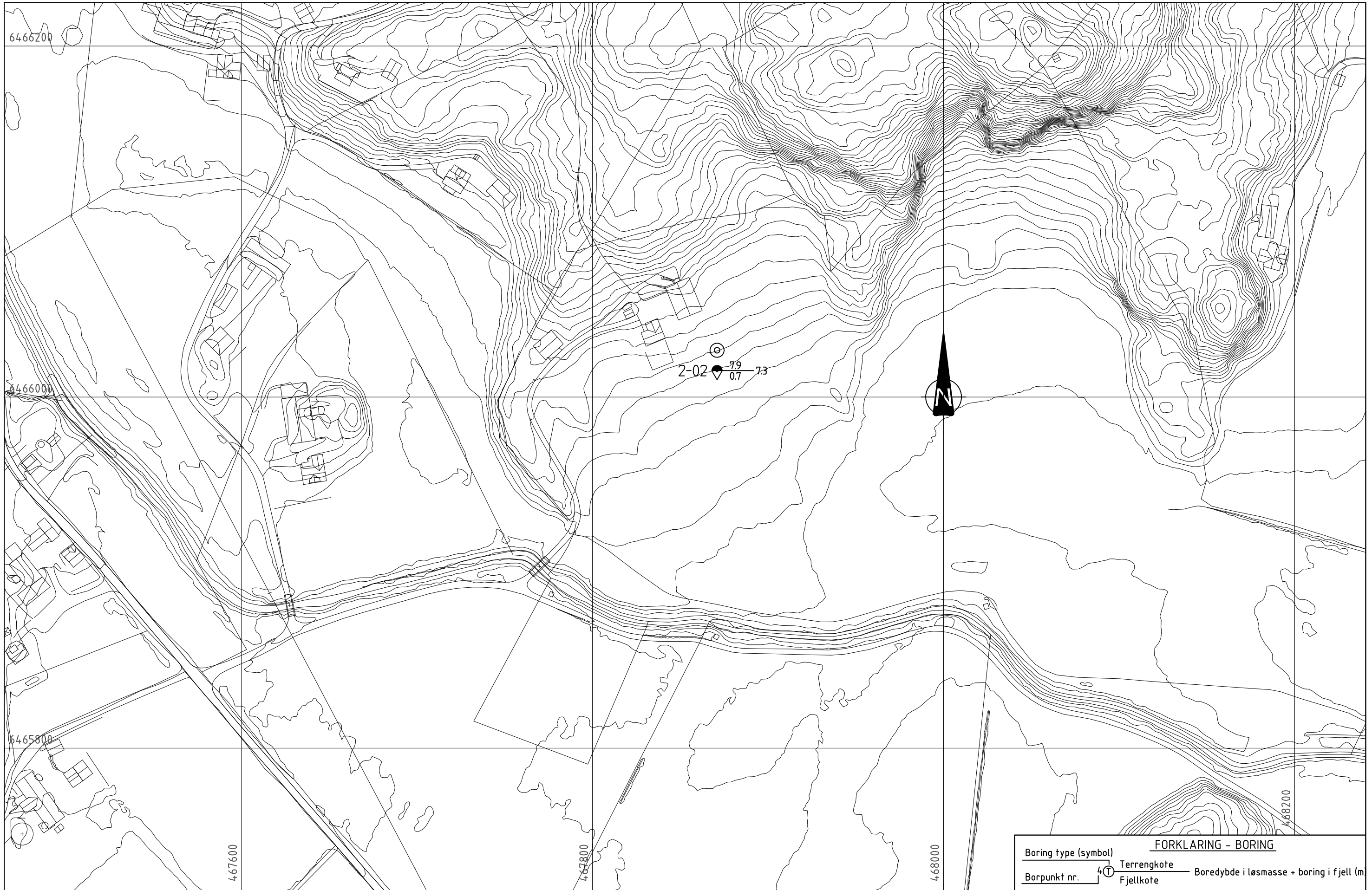
RAMBOLL
 Rambøll Norge AS
 P.b. 9420 Torgarden
 N-7493 Trondheim
 TLF: 73 84 10 00
 www.ramboll.no

OPPDRAG
 Kvikkleirekartl. område 1 - Grimstad/Arendal

OPPDRAGSGIVER
NVE

INNHOOLD
SITUASJONSPLAN
 Dreietrykksondering
 Prøveserie

OPPDRAG NR.	MÅLESTOKK	BLAD NR.	AV
1350024435	1:2000	01	01
TEGNING NR.		REV.	
103		0	



FORKLARING - BORING			
Boring type (symbol)	Terrengkote	Boreddybde i løsmasse + boring i fjell (m)	
Borpunkt nr.	Fjellkote		

00	01.03.2018		AKM	ERPY	CHSF
REV.	DATO	ENDRING	TEGN	KONTR	GODKJ
TEGNINGSSTATUS					

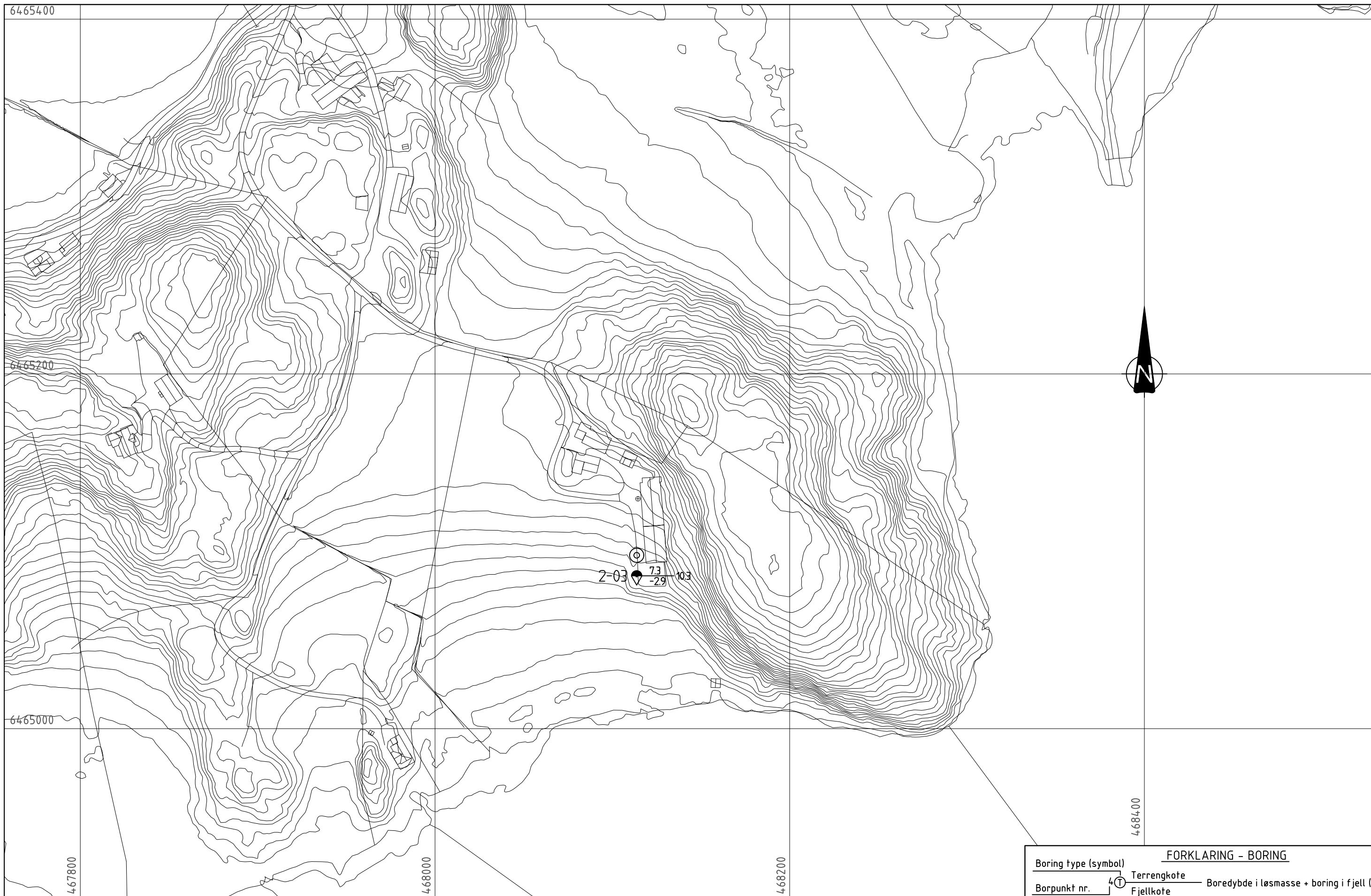
RAMBOLL
 Rambøll Norge AS
 P.b. 9420 Torgarden
 N-7493 Trondheim
 TLF: 73 84 10 00
 www.ramboll.no

OPPDRAG
 Kvikkleirekartl. område 1 - Grimstad/Arendal

OPPDRAGSGIVER
NVE

INNHOOLD
SITUASJONSPLAN
 Dreietrykksondering
 Prøveserie

OPPDRAG NR.	MÅLESTOKK	BLAD NR.	AV
1350024435	1:2000	01	01
TEGNING NR.			REV.
104			0



FORKLARING - BORING	
Boring type (symbol)	Terrengkote
Borpunkt nr.	Fjellkote
	Boreddybde i løsmasse + boring i fjell (m)

00	01.03.2018		AKM	ERPY	CHSF
REV.	DATO	ENDRING	TEGN	KONTR	GODKJ
TEGNINGSSTATUS					

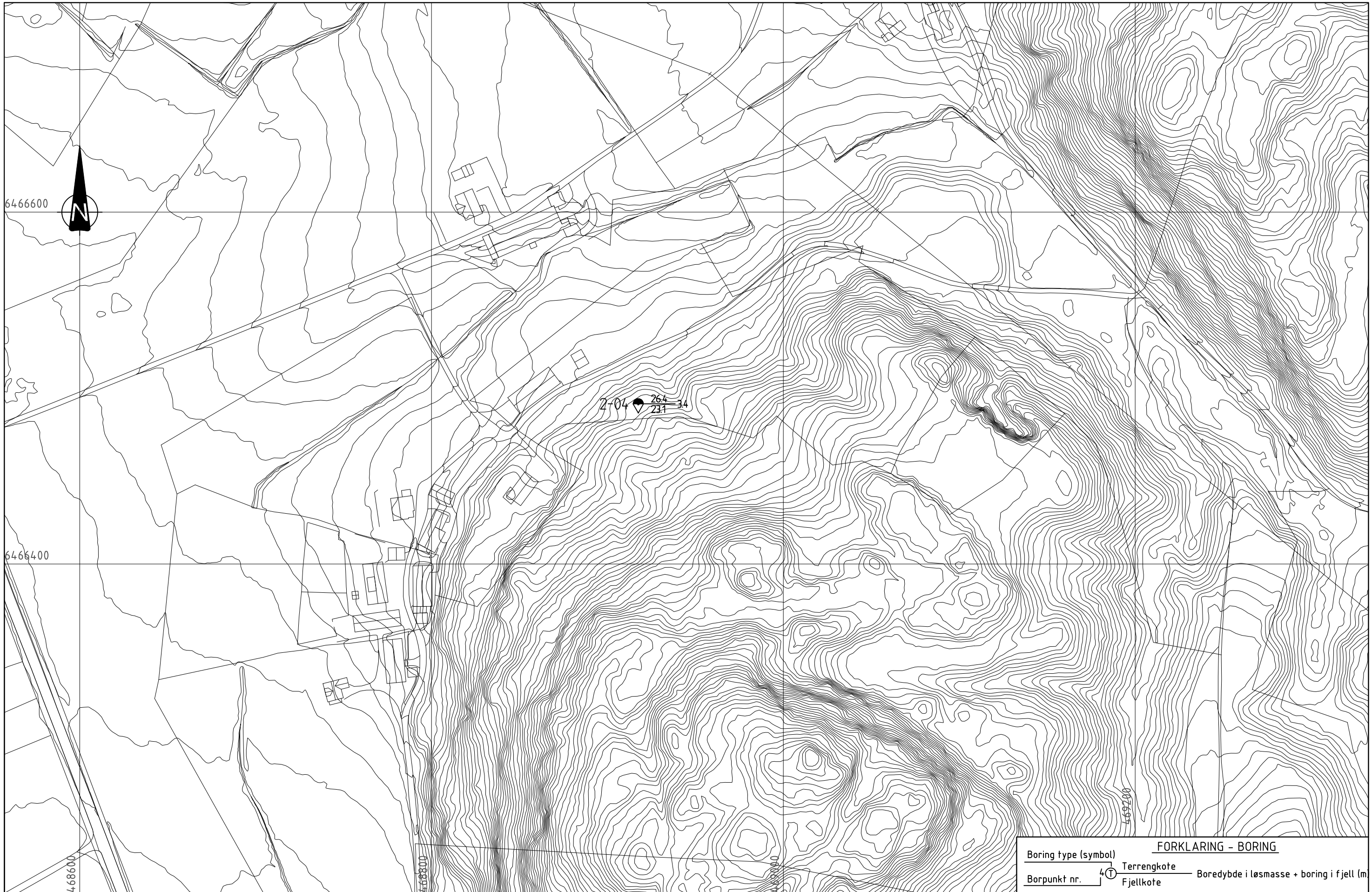
RAMBOLL
 Rambøll Norge AS
 P.b. 9420 Torgarden
 N-7493 Trondheim
 TLF: 73 84 10 00
 www.ramboll.no

OPPDRAG
 Kvikkleirekartl. område 1 - Grimstad/Arendal

OPPDRAGSGIVER
NVE

INNHOOLD
SITUASJONSPLAN
 Dreietrykksondering
 Prøveserie

OPPDRAG NR.	MÅLESTOKK	BLAD NR.	AV
1350024435	1:2000	01	01
TEGNING NR.		REV.	
105		0	



6466600

6466400

2-04 26.4
23.1

669200

FORKLARING - BORING	
Boring type (symbol)	Terrengkote
Borpunkt nr.	Fjellkote
	Boredybde i løsmasse + boring i fjell (m)

00	01.03.2018		AKM	ERPY	CHSF
REV.	DATO	ENDRING	TEGN	KONTR	GODKJ
TEGNINGSSTATUS					

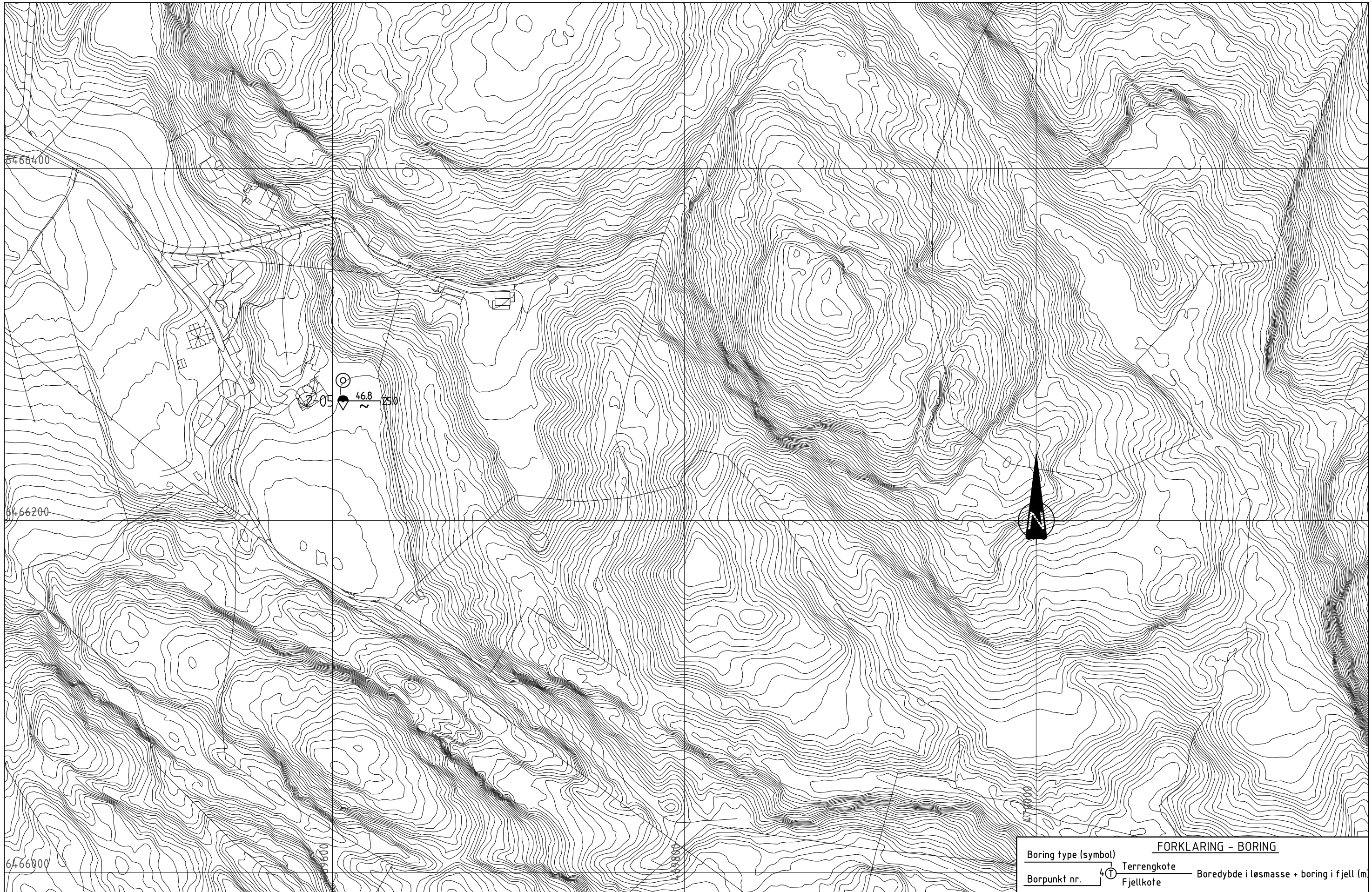
RAMBOLL
 Rambøll Norge AS
 P.b. 9420 Torgarden
 N-7493 Trondheim
 TLF: 73 84 10 00
 www.ramboll.no

OPPDRAG
 Kvikkleirekartl. område 1 - Grimstad/Arendal

OPPDRAGSGIVER
NVE

INNHOOLD
SITUASJONSPLAN
 Dreietrykksondering
 Prøveserie

OPPDRAG NR.	MÅLESTOKK	BLAD NR.	AV
1350024435	1:2000	01	01
TEGNING NR.		REV.	
106		0	



FORKLARING - BORING	
Boring type (symbol)	Terrengkote
Borpunkt nr.	Fjellkote
Boreddybde i løsmasse + boring i fjell (m)	

00	01.03.2018					
REV.	DATO	ENDRING	AKM	ERP	CHSF	
			TEGN	KONTR	GODKJ	
TEGNINGSSTATUS						

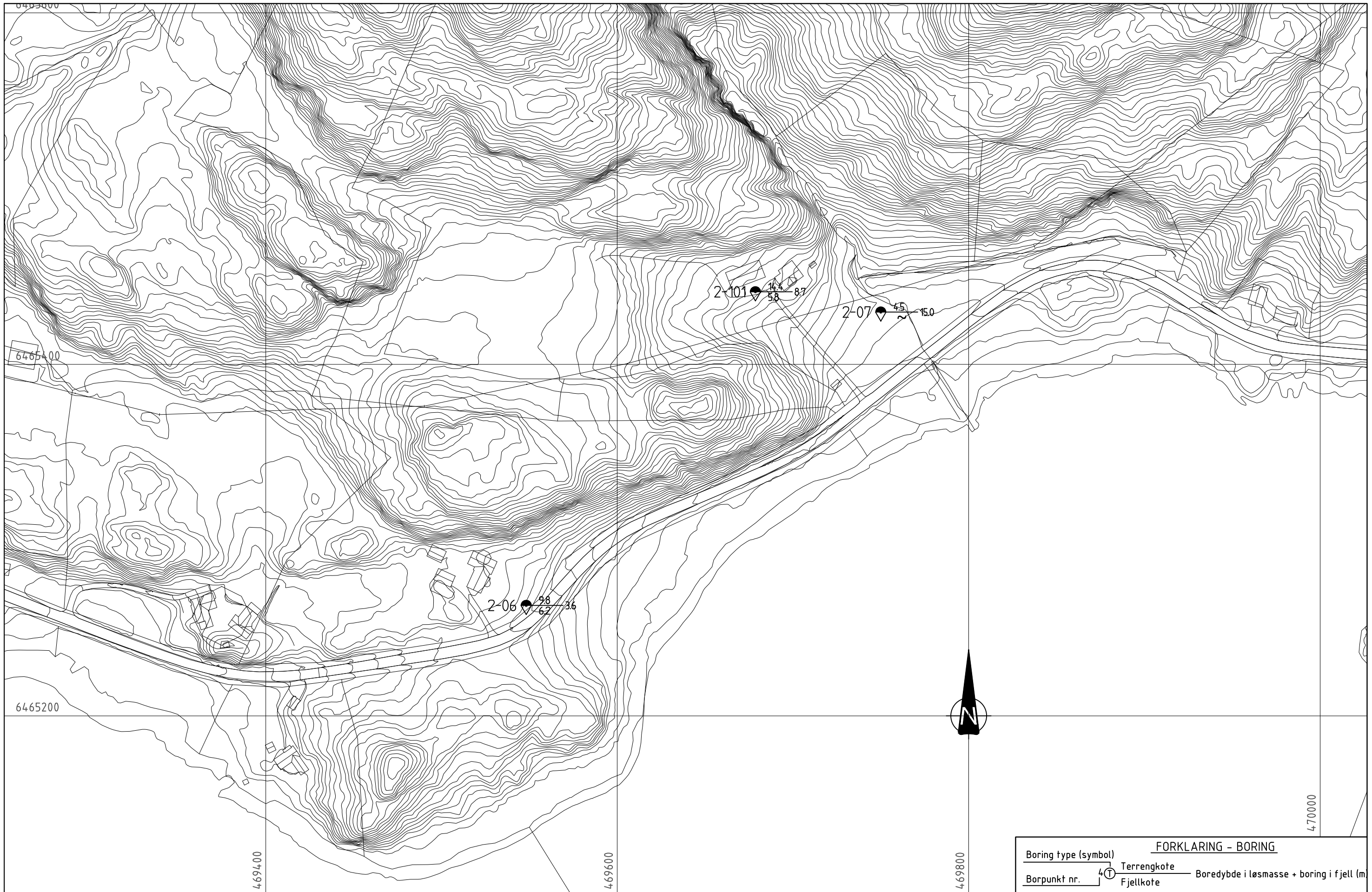
RAMBOLL
 Rambøll Norge AS
 P.b. 9420 Torgarden
 N-7493 Trondheim
 TLF: 73 84 10 00
 www.ramboll.no

OPPDRAG
 Kvikkleirekartl. område 1 - Grimstad/Arendal

OPPDRAGSGIVER
NVE

INNHOOLD
SITUASJONSPLAN
 Dreietrykksondering
 Prøveserie

OPPDRAG NR.	MÅLESTOKK	BLAD NR.	AV
1350024435	1:2000	01	01
TEGNING NR.		REV.	
107		0	



FORKLARING - BORING	
Boring type (symbol)	Terrengkote
Borpunkt nr.	Fjellkote
	Boreddybde i løsmasse + boring i fjell (m)

REV.	DATO	ENDRING	TEGN	KONTR	GODKJ
00	01.03.2018		AKM	ERPY	CHSF
TEGNINGSSTATUS					

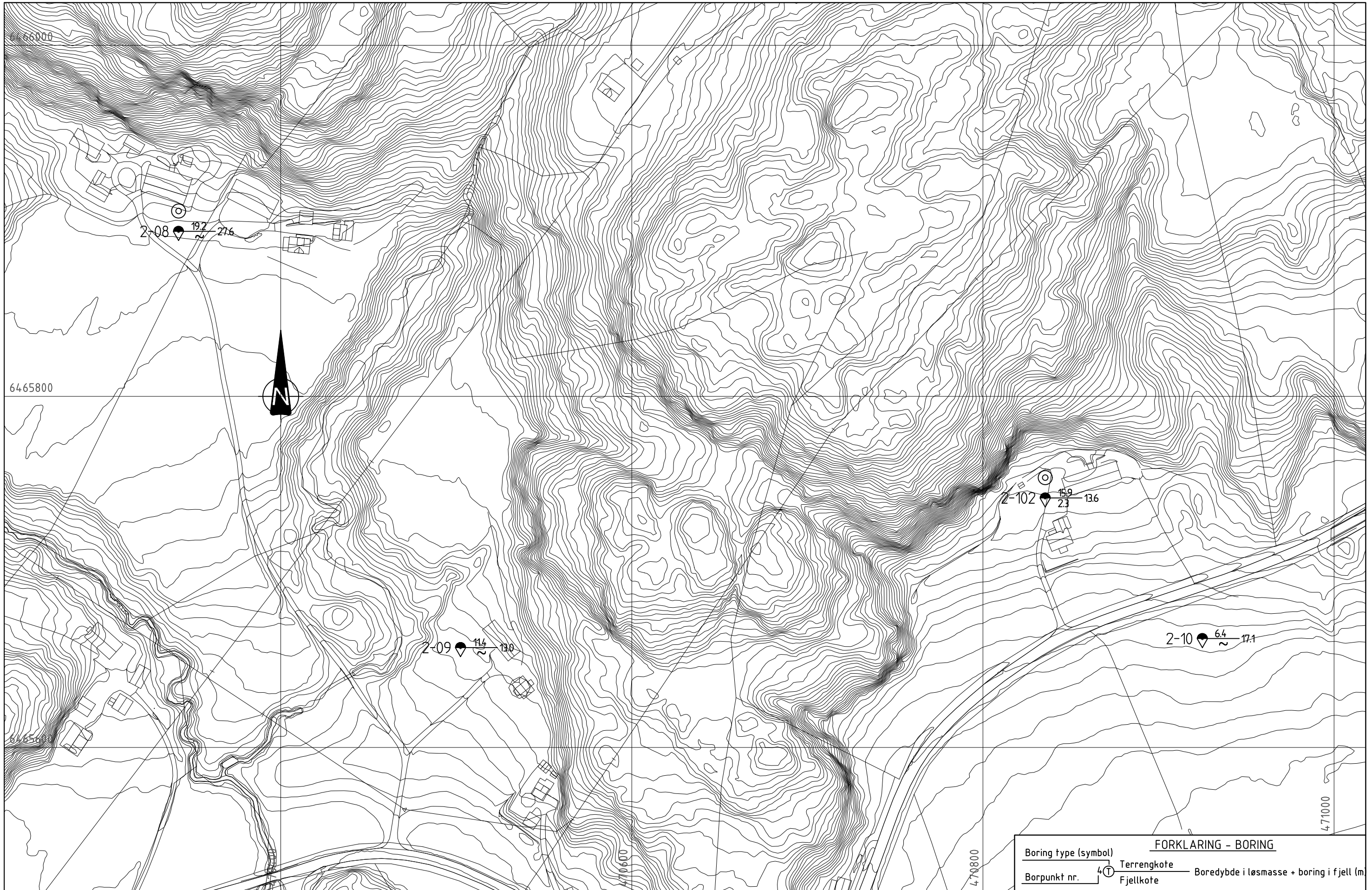
RAMBOLL
 Rambøll Norge AS
 P.b. 9420 Torgarden
 N-7493 Trondheim
 TLF: 73 84 10 00
 www.ramboll.no

OPPDRAG
 Kvikkleirekartl. område 1 - Grimstad/Arendal

OPPDRAGSGIVER
NVE

INNHOOLD
SITUASJONSPLAN
 Dreietrykksondering
 Prøveserie

OPPDRAG NR.	MÅLESTOKK	BLAD NR.	AV
1350024435	1:2000	01	01
		TEGNING NR.	REV.
		108	0



FORKLARING - BORING	
Boring type (symbol)	Terrengkote
Borpunkt nr.	Fjellkote
	Boredybde i løsmasse + boring i fjell (m)

00	01.03.2018		AKM	ERPY	CHSF
REV.	DATO	ENDRING	TEGN	KONTR	GODKJ
TEGNINGSSTATUS					

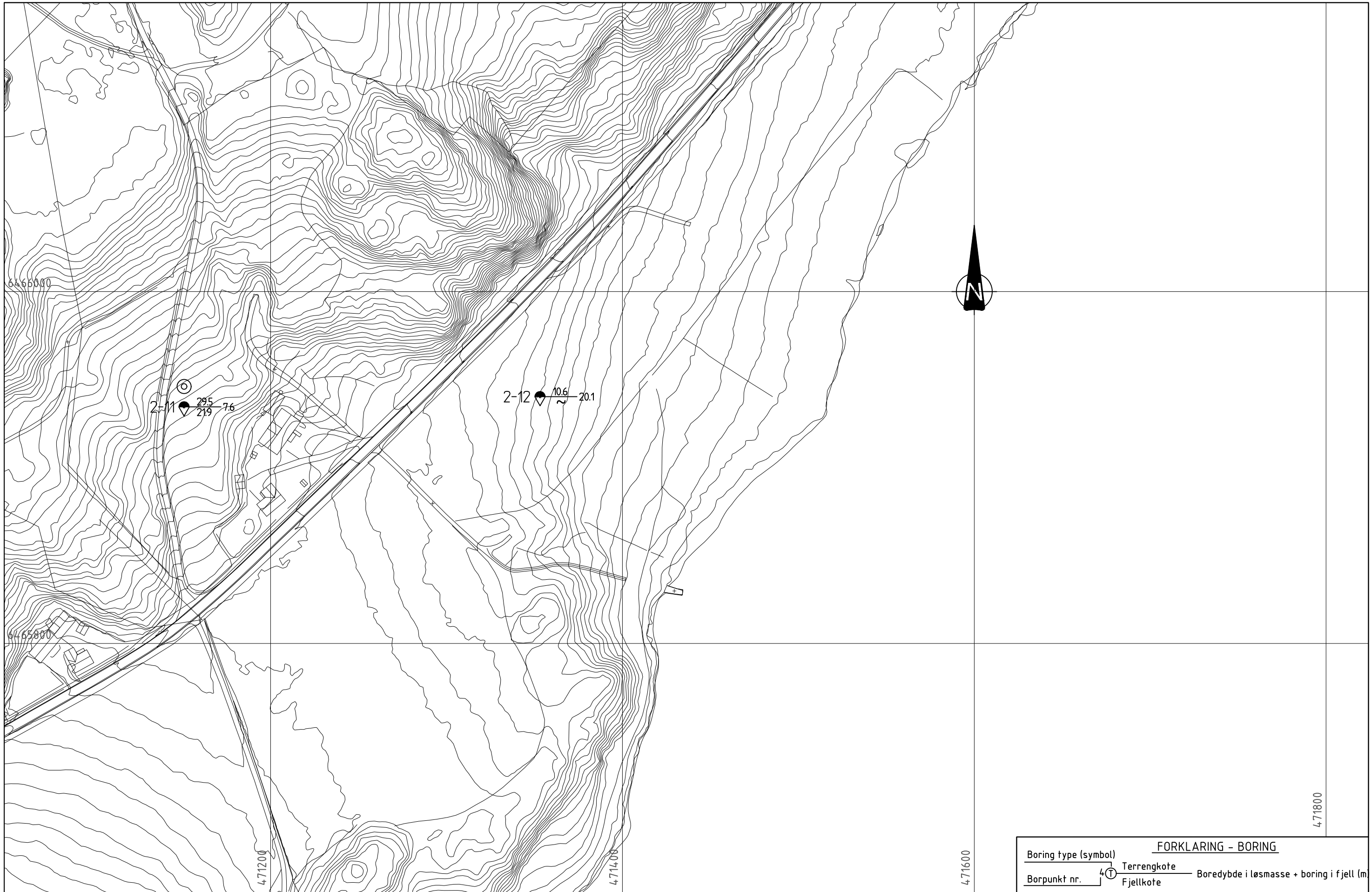
RAMBOLL
 Rambøll Norge AS
 P.b. 9420 Torgarden
 N-7493 Trondheim
 TLF: 73 84 10 00
 www.ramboll.no

OPPDRAG
 Kvikkleirekartl. område 1 - Grimstad/Arendal

OPPDRAGSGIVER
NVE

INNHOOLD
SITUASJONSPLAN
 Dreietrykksondering
 Prøveserie

OPPDRAG NR.	MÅLESTOKK	BLAD NR.	AV
1350024435	1:2000	01	01
TEGNING NR.		REV.	
109		0	



FORKLARING - BORING	
Boring type (symbol)	Terrengkote
Borpunkt nr.	Fjellkote
	Boreddybde i løsmasse + boring i fjell (m)

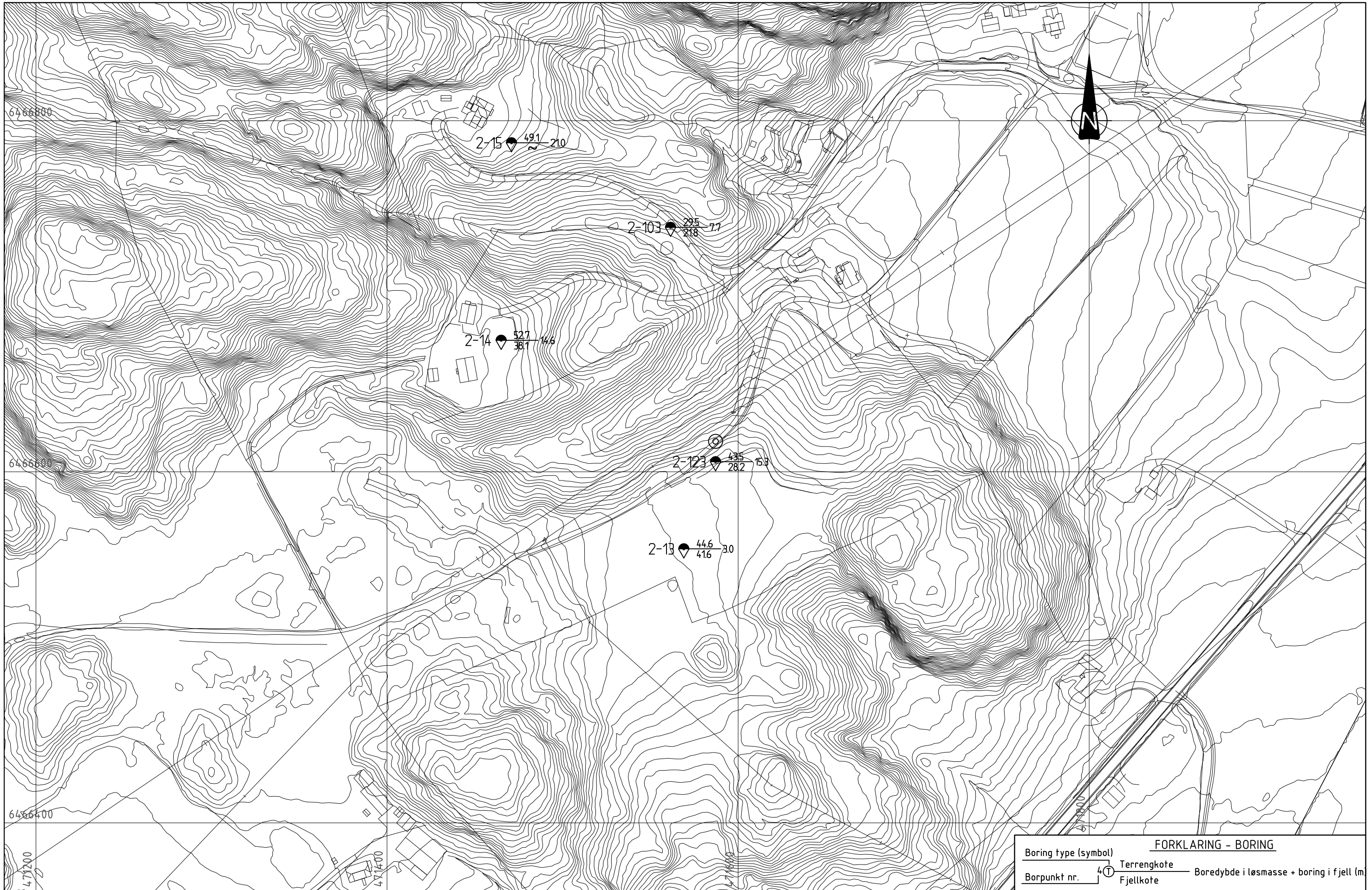
00	01.03.2018					
REV.	DATO	ENDRING	TEGN	KONTR	GODKJ	
TEGNINGSSTATUS						

RAMBOLL
 Rambøll Norge AS
 P.b. 9420 Torgarden
 N-7493 Trondheim
 TLF: 73 84 10 00
 www.ramboll.no

OPPDRAG	Kvikkleirekartl. område 1 - Grimstad/Arendal
OPPDRAGSGIVER	NVE

INNHOOLD	SITUASJONSPLAN
	☑ Dreietrykksondering
	☑ Prøveserie

OPPDRAG NR.	MÅLESTOKK	BLAD NR.	AV
1350024435	1:2000	01	01
TEGNING NR.			REV.
110			0



FORKLARING - BORING	
Boring type (symbol)	Terrengkote
Borpunkt nr.	Fjellkote
	Boreddybde i løsmasse + boring i fjell (m)

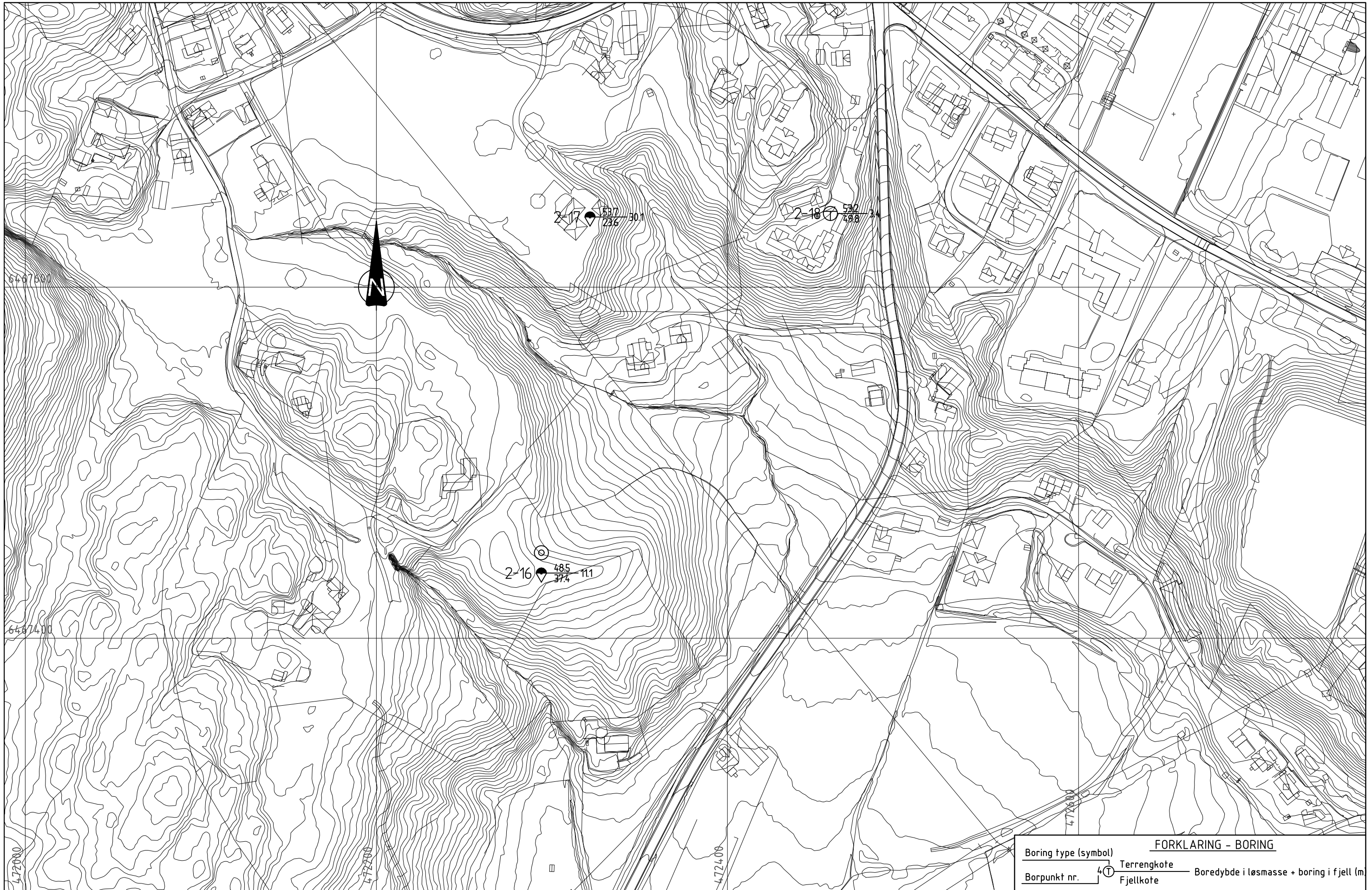
00	01.03.2018	AKM	ERP	CHSF
REV.	DATO	ENDRING	TEGN	KONTR
TEGNINGSSTATUS				

RAMBOLL
 Rambøll Norge AS
 P.b. 9420 Torgarden
 N-7493 Trondheim
 TLF: 73 84 10 00
 www.ramboll.no

OPPDRAG	Kvikkleirekartl. område 1 - Grimstad/Arendal
OPPDRAGSGIVER	NVE

INNHOOLD	SITUASJONSPLAN
	☛ Dreietrykksondering
	☉ Prøveserie

OPPDRAG NR.	MÅLESTOKK	BLAD NR.	AV
1350024435	1:2000	01	01
		TEGNING NR.	REV.
		111	0



FORKLARING - BORING	
Boring type (symbol)	Terrengkote
Borpunkt nr.	Fjellkote
	Boredybde i løsmasse + boring i fjell (m)

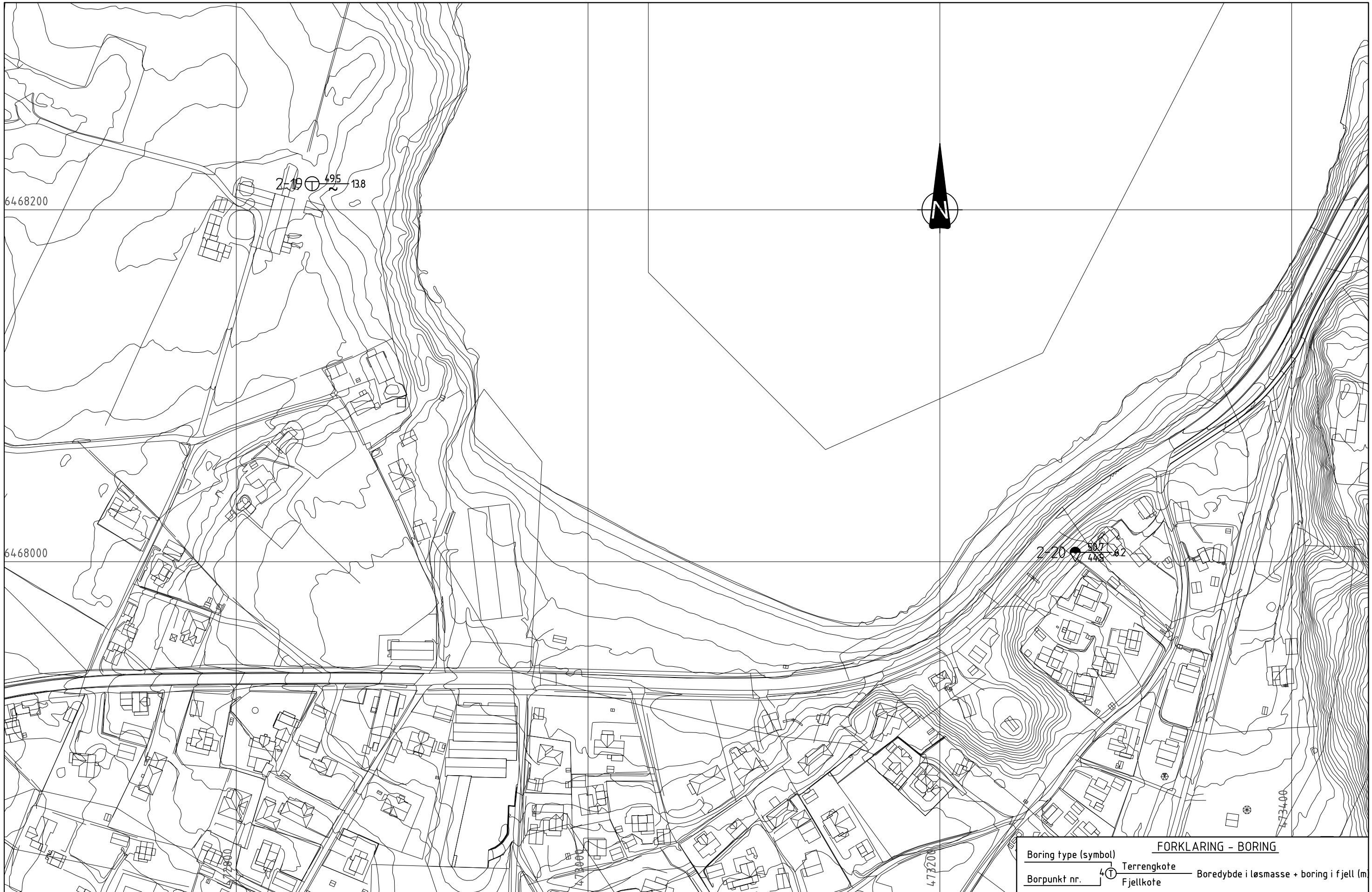
00	01.03.2018						
REV.	DATO	ENDRING	AKM	ERPY	CHSF	TEGN	KONTR
TEGNINGSSTATUS							

RAMBOLL
 Rambøll Norge AS
 P.b. 9420 Torgarden
 N-7493 Trondheim
 TLF: 73 84 10 00
 www.ramboll.no

OPPDRAG	Kvikkleirekartl. område 1 - Grimstad/Arendal
OPPDRAGSGIVER	NVE

INNHOOLD	SITUASJONSPLAN
	☛ Dreietrykksosndering
	⊕ Totalsosndering
	⊙ Prøveserie

OPPDRAG NR.	MÅLESTOKK	BLAD NR.	AV
1350024435	1:2000	01	01
		TEGNING NR.	REV.
		112	0



FORKLARING - BORING	
Boring type (symbol)	Terrengkote
Borpunkt nr.	Fjellkote
Boreddybde i løsmasse + boring i fjell (m)	

00	01.03.2018						
REV.	DATO	ENDRING	AKM	ERPY	CHSF	TEGN	KONTR
TEGNINGSSTATUS							

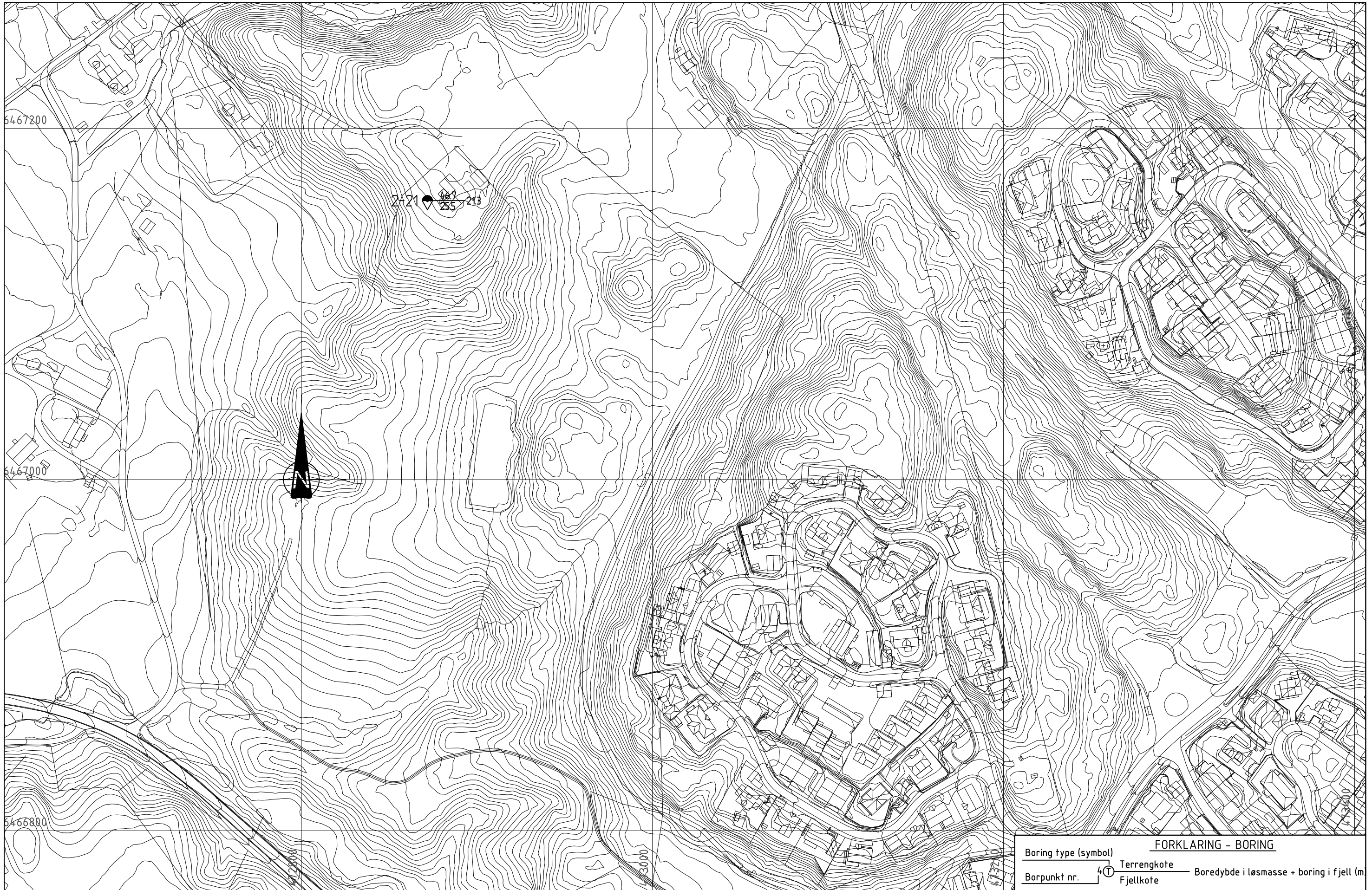
RAMBOLL
 Rambøll Norge AS
 P.b. 9420 Torgarden
 N-7493 Trondheim
 TLF: 73 84 10 00
 www.ramboll.no

OPPDRAG
 Kvikkleirekartl. område 1 - Grimstad/Arendal

OPPDRAGSGIVER
NVE

INNHOOLD
SITUASJONSPLAN
 Dreietrykksondering
 Totalsondering
 Prøveserie

OPPDRAG NR.	MÅLESTOKK	BLAD NR.	AV
1350024435	1:2000	01	01
TEGNING NR.		REV.	
113		0	



FORKLARING - BORING	
Boring type (symbol)	Terrengkote
Borpunkt nr.	Fjellkote
	Boredybde i løsmasse + boring i fjell (m)

00	01.03.2018						
REV.	DATE	ENDRING	AKM	ERP	CHSF	TEGN	KONTR
TEGNINGSSTATUS							

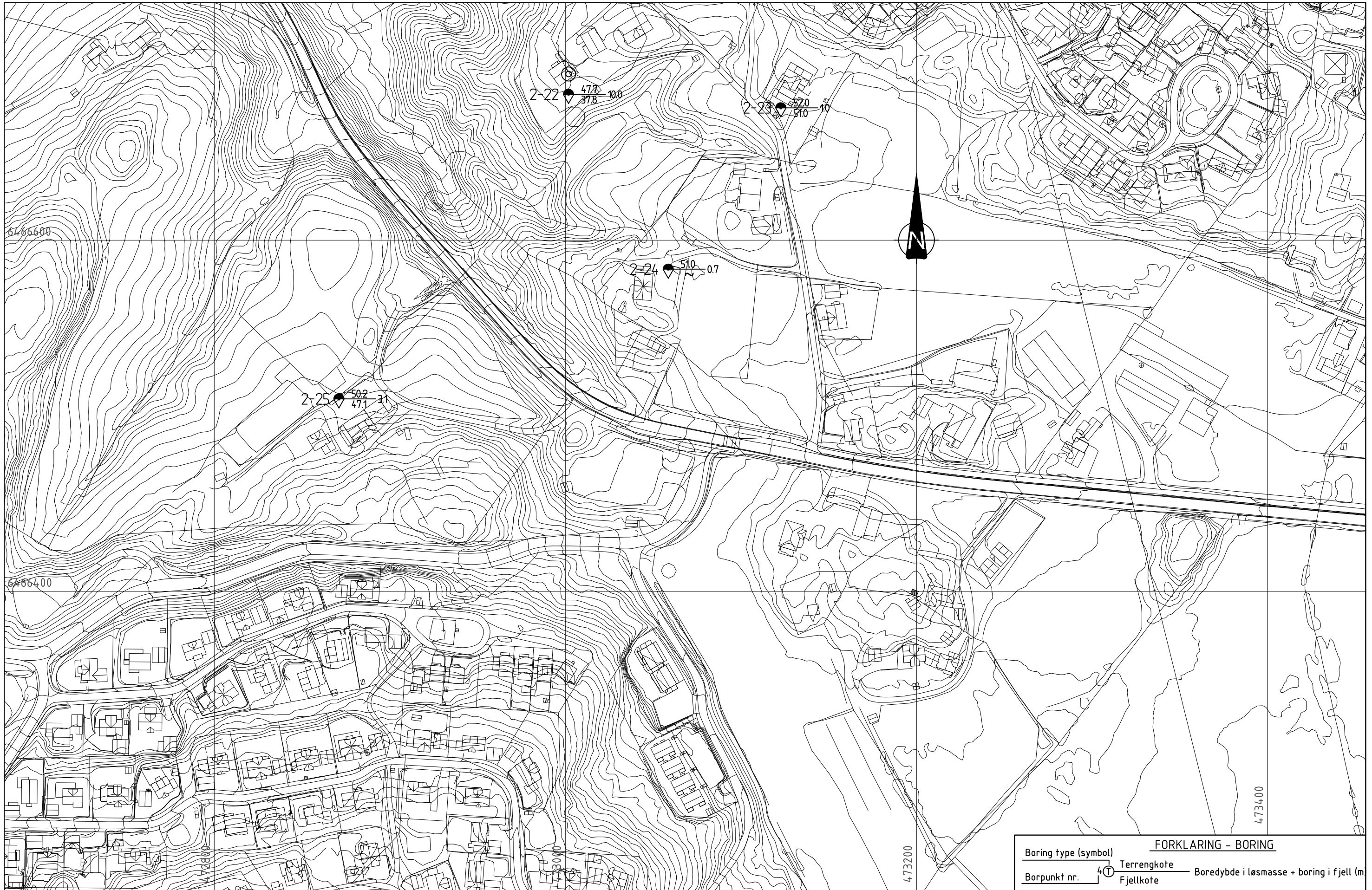
RAMBOLL
 Ramboll Norge AS
 P.b. 9420 Torgarden
 N-7493 Trondheim
 TLF: 73 84 10 00
 www.ramboll.no

OPPDRAG
 Kvikkleirekartl. område 1 - Grimstad/Arendal

OPPDRAGSGIVER
NVE

INNHOOLD
SITUASJONSPLAN
 Dreietrykksondering
 Prøveserie

OPPDRAG NR.	MÅLESTOKK	BLAD NR.	AV
1350024435	1:2000	01	01
TEGNING NR.		REV.	
114		0	



FORKLARING - BORING			
Boring type (symbol)	Terrengkote	Boredybde i løsmasse + boring i fjell (m)	
Borpunkt nr.	Fjellkote		

00	01.03.2018	AKM	ERPY	CHSF	
REV.	DATO	ENDRING	TEGN	KONTR	GODKJ
TEGNINGSSTATUS					

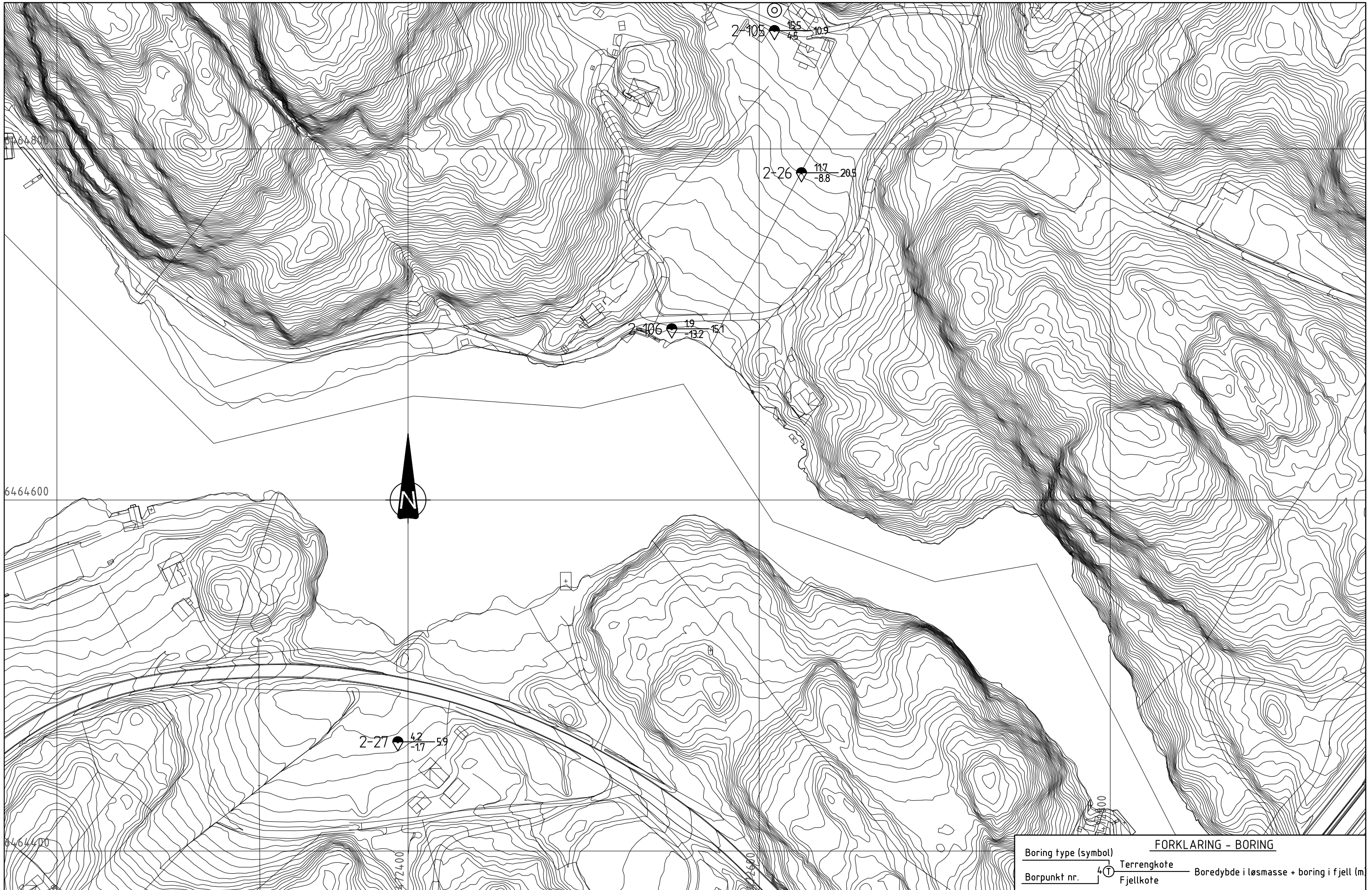
RAMBOLL
 Rambøll Norge AS
 P.b. 9420 Torgarden
 N-7493 Trondheim
 TLF: 73 84 10 00
 www.ramboll.no

OPPDRAG
 Kvikkleirekartl. område 1 - Grimstad/Arendal

OPPDRAGSGIVER
NVE

INNHOOLD
SITUASJONSPLAN
 Dreietrykksondering
 Prøveserie

OPPDRAG NR.	MÅLESTOKK	BLAD NR.	AV
1350024435	1:2000	01	01
TEGNING NR.		REV.	
115		0	



FORKLARING - BORING	
Boring type (symbol)	Terrengkote
Borpunkt nr.	Fjellkote
	Boredybde i løsmasse + boring i fjell (m)

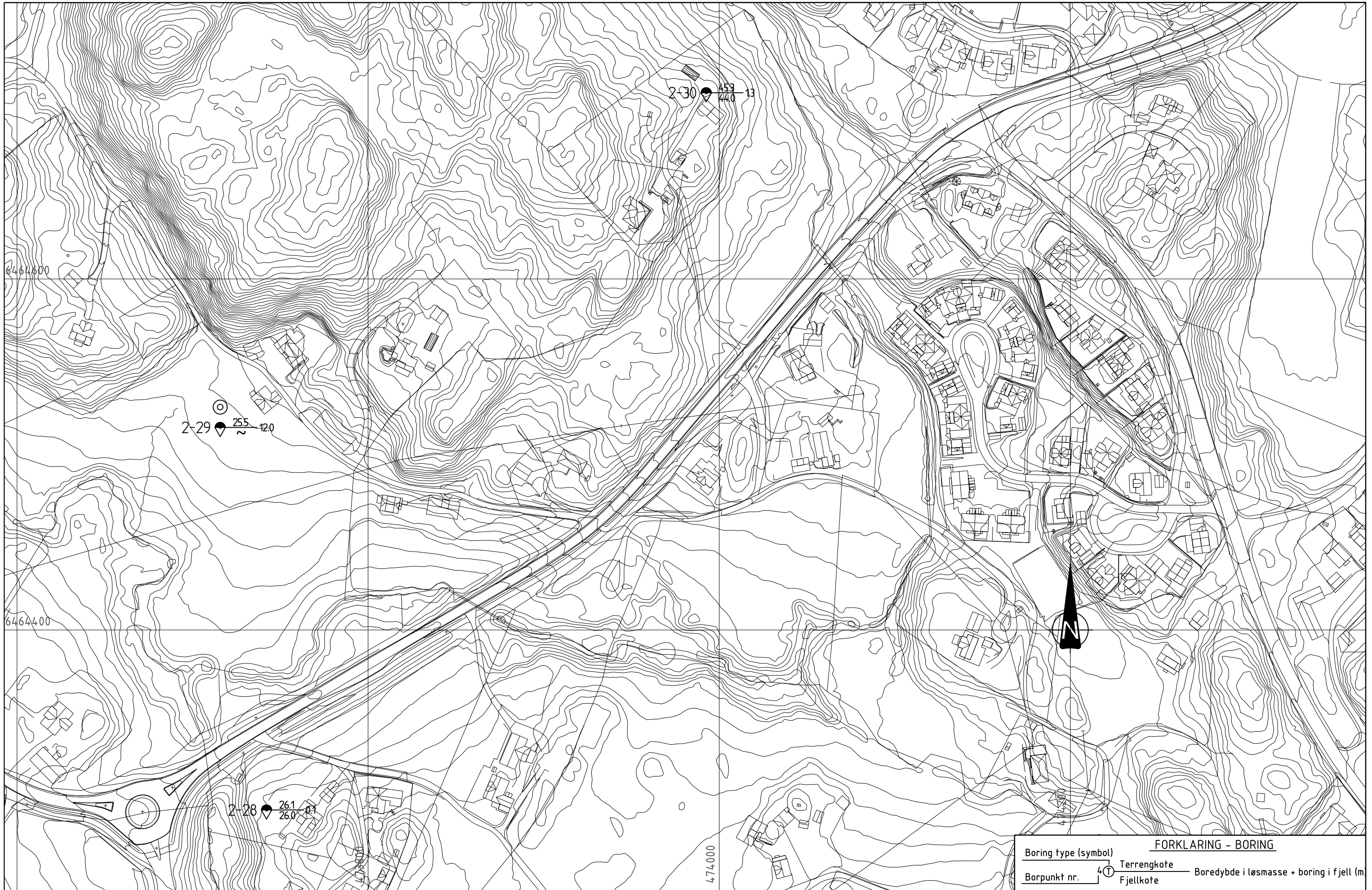
00	01.03.2018						
REV.	DATO	ENDRING	AKM	ERPY	CHSF	TEGN	KONTR
TEGNINGSSTATUS							

RAMBOLL
 Rambøll Norge AS
 P.b. 9420 Torgarden
 N-7493 Trondheim
 TLF: 73 84 10 00
 www.ramboll.no

OPPDRAG	Kvikkleirekartl. område 1 - Grimstad/Arendal
OPPDRAGSGIVER	NVE

INNHOOLD	SITUASJONSPLAN
	☛ Dreietrykksondering
	☉ Prøveserie

OPPDRAG NR.	MÅLESTOKK	BLAD NR.	AV
1350024435	1:2000	01	01
		TEGNING NR.	REV.
		116	0



FORKLARING - BORING	
Boring type (symbol)	Terrengkote
Borpunkt nr.	Fjellkote
	Boredybde i løsmasse + boring i fjell (m)

00	01.03.2018						
REV.	DATO	ENDRING	AKM	ERPY	CHSF		
			TEGN	KONTR	GODKJ		
TEGNINGSSTATUS							

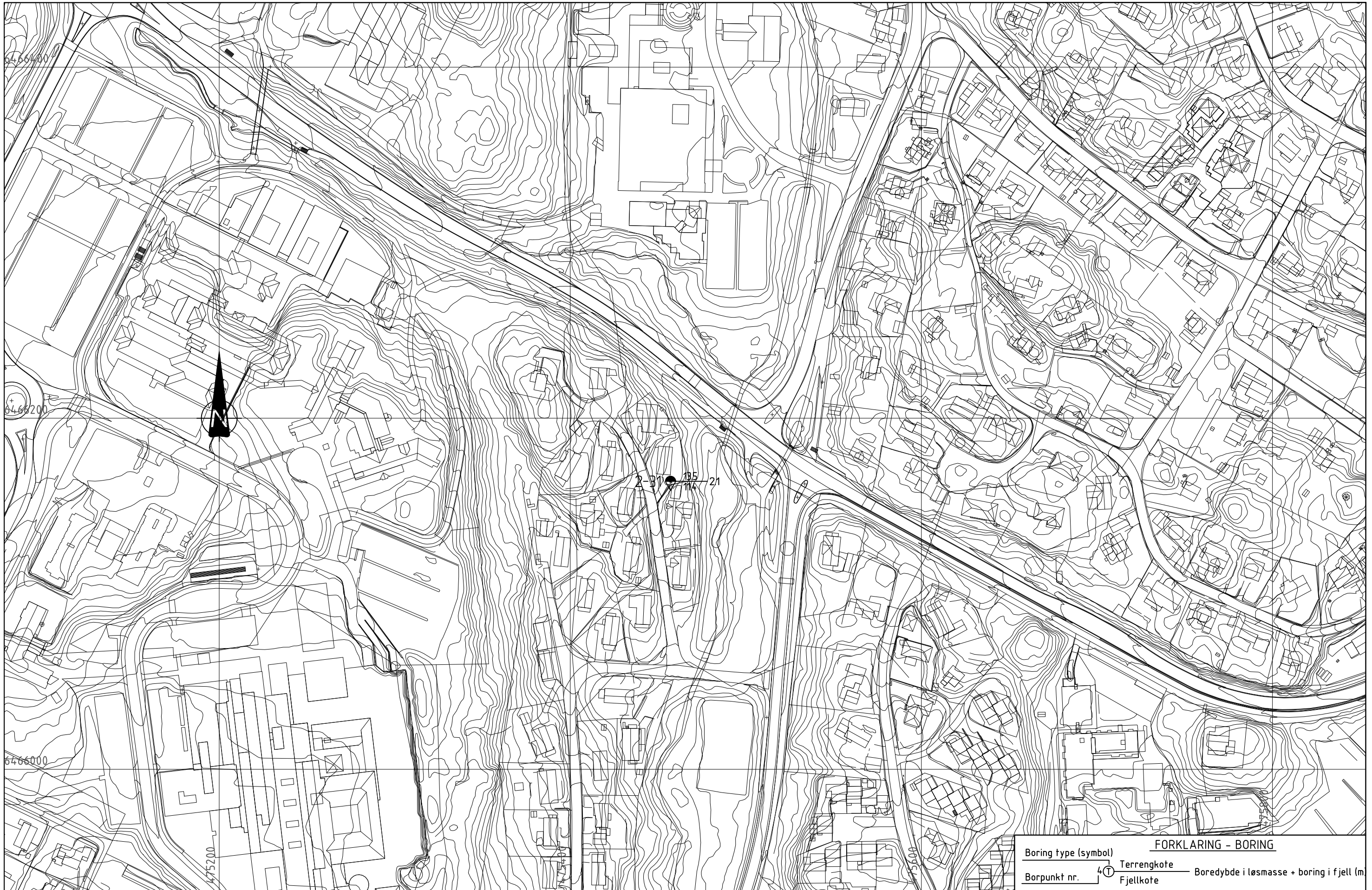
RAMBOLL
 Rambøll Norge AS
 P.b. 9420 Torgarden
 N-7493 Trondheim
 TLF: 73 84 10 00
 www.ramboll.no

OPPDRAG
 Kvikkleirekartl. område 1 - Grimstad/Arendal

OPPDRAGSGIVER
NVE

INNHOOLD
SITUASJONSPLAN
 Dreietrykksondering
 Prøveserie

OPPDRAG NR.	MÅLESTOKK	BLAD NR.	AV
1350024435	1:2000	01	01
TEGNING NR.		REV.	
117		0	



FORKLARING - BORING	
Boring type (symbol)	Terrengekote
Borpunkt nr.	Fjellkote
	Boredybde i løsmasse + boring i fjell (m)

00	01.03.2018		AKM	ERPY	CHSF
REV.	DATO	ENDRING	TEGN	KONTR	GODKJ
TEGNINGSSTATUS					

RAMBOLL
 Rambøll Norge AS
 P.b. 9420 Torgarden
 N-7493 Trondheim
 TLF: 73 84 10 00
 www.ramboll.no

OPPDRAG
 Kvikkleirekartl. område 1 - Grimstad/Arendal

OPPDRAGSGIVER
NVE

INNHOOLD
SITUASJONSPLAN
 Dreietrykksondering
 Prøveserie

OPPDRAG NR.	MÅLESTOKK	BLAD NR.	AV
1350024435	1:2000	01	01
TEGNING NR.		REV.	
118		0	



FORKLARING - BORING	
Boring type (symbol)	Terrengkote
Borpunkt nr.	Fjellkote
	Boredybde i løsmasse + boring i fjell (m)

00	01.03.2018		AKM	ERPY	CHSF
REV.	DATO	ENDRING	TEGN	KONTR	GODKJ
TEGNINGSSTATUS					

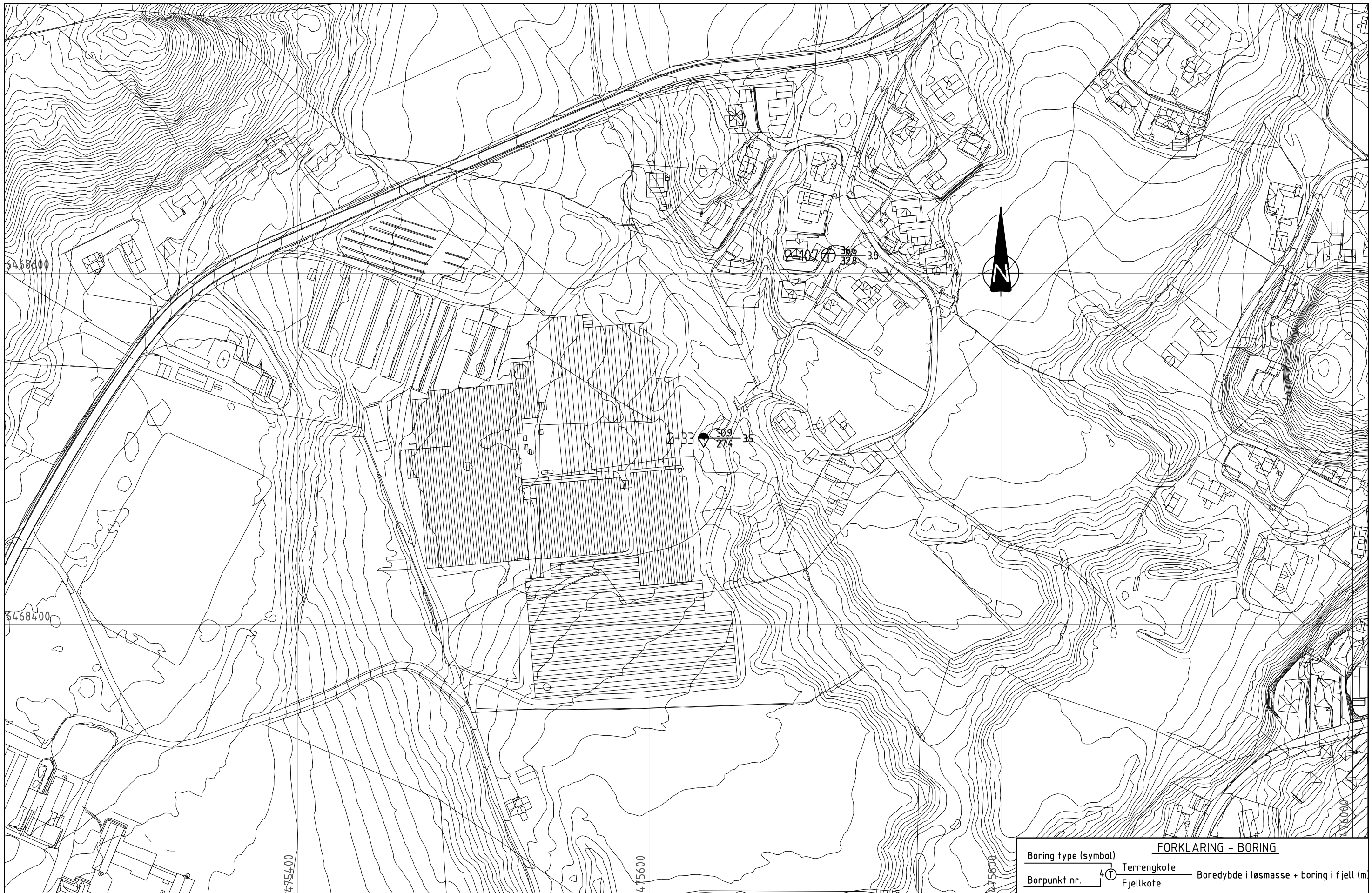
RAMBOLL
 Rambøll Norge AS
 P.b. 9420 Torgarden
 N-7493 Trondheim
 TLF: 73 84 10 00
 www.ramboll.no

OPPDRAG
 Kvikkleirekartl. område 1 - Grimstad/Arendal

OPPDRAGSGIVER
NVE

INNHOOLD
SITUASJONSPLAN
 Dreietrykksondering
 Prøveserie

OPPDRAG NR.	MÅLESTOKK	BLAD NR.	AV
1350024435	1:2000	01	01
TEGNING NR.		REV.	
119		0	



FORKLARING - BORING	
Boring type (symbol)	Terrengkote
Borpunkt nr.	Fjellkote
	Boredybde i løsmasse + boring i fjell (m)

00	01.03.2018	AKM	ERPY	CHSF
REV.	DATO	ENDRING	TEGN	KONTR
TEGNINGSSTATUS				

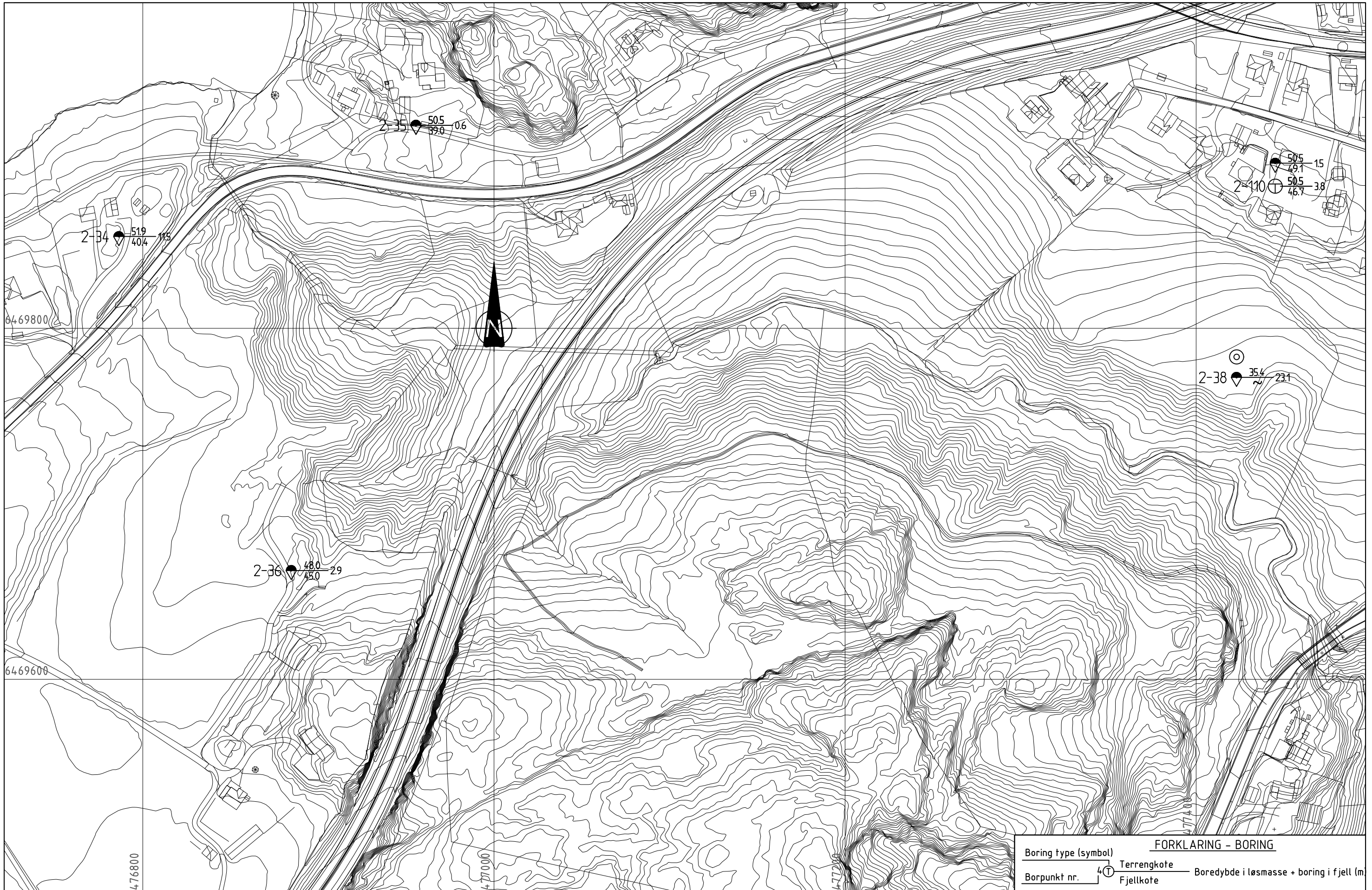
RAMBOLL
 Rambøll Norge AS
 P.b. 9420 Torgarden
 N-7493 Trondheim
 TLF: 73 84 10 00
 www.ramboll.no

OPPDRAG
 Kvikkleirekartl. område 1 - Grimstad/Arendal

OPPDRAGSGIVER
NVE

INNHOOLD
SITUASJONSPLAN
 Dreietrykksondering
 Totalsondering
 Prøveserie

OPPDRAG NR.	MÅLESTOKK	BLAD NR.	AV
1350024435	1:2000	01	01
TEGNING NR.		REV.	
120		0	



FORKLARING - BORING	
Boring type (symbol)	Terrengkote
Borpunkt nr.	Fjellkote
	Boredybde i løsmasse + boring i fjell (m)

00	01.03.2018		AKM	ERPY	CHSF
REV.	DATO	ENDRING	TEGN	KONTR	GODKJ
TEGNINGSSTATUS					

RAMBOLL
 Ramboll Norge AS
 P.b. 9420 Torgarden
 N-7493 Trondheim
 TLF: 73 84 10 00
 www.ramboll.no

OPPDRAG
 Kvikkleirekartl. område 1 - Grimstad/Arendal

OPPDRAGSGIVER
NVE

INNHOOLD
SITUASJONSPLAN
 Dreietrykksondering
 Totalsondering
 Prøveserie

OPPDRAG NR.	MÅLESTOKK	BLAD NR.	AV
1350024435	1:2000	01	01
		TEGNING NR.	REV.
		121	0



FORKLARING - BORING	
Boring type (symbol)	Terrengkote
Borpunkt nr.	Fjellkote
	Boredybde i løsmasse + boring i fjell (m)

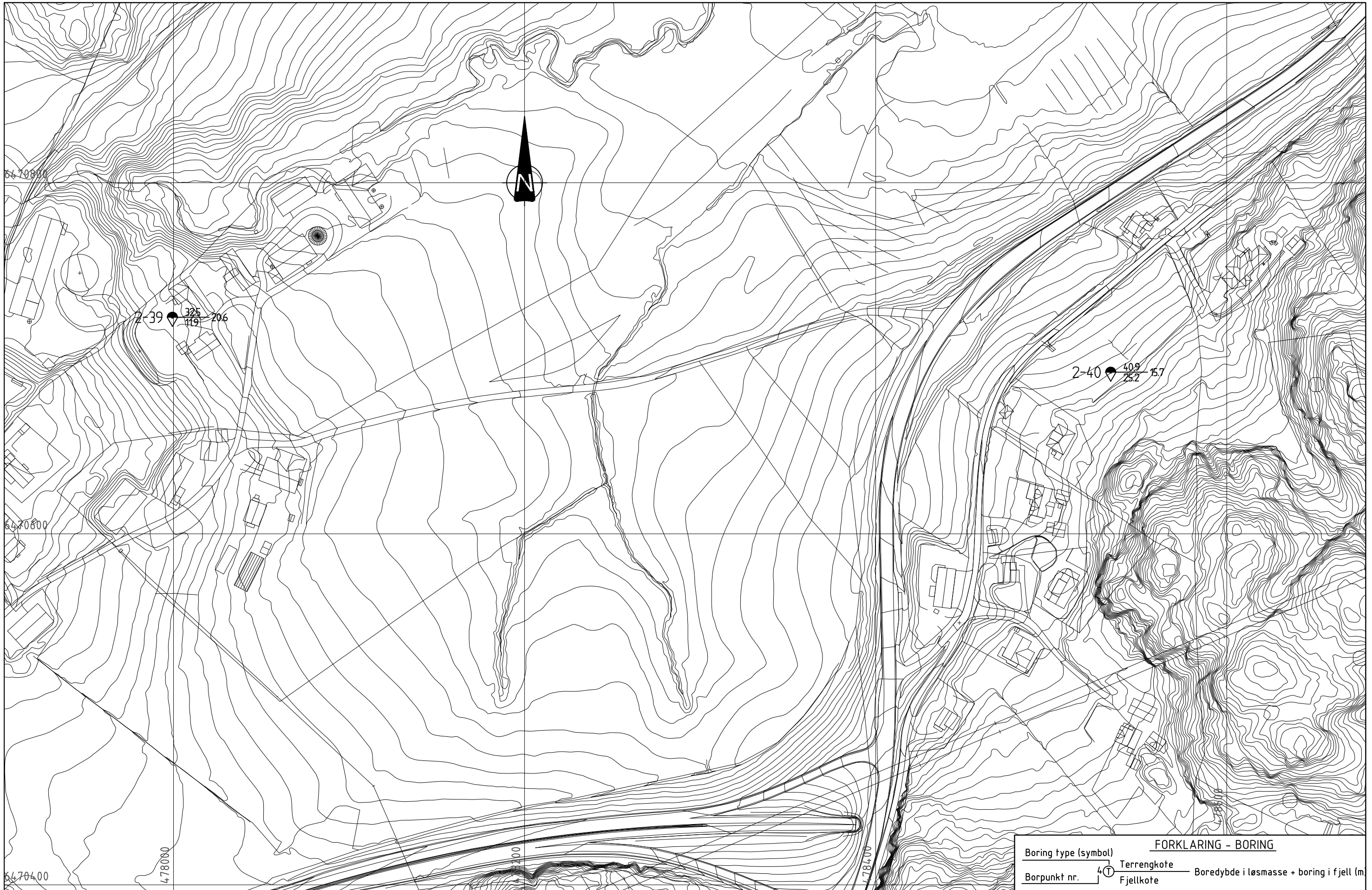
00	01.03.2018		AKM	ERPY	CHSF
REV.	DATO	ENDRING	TEGN	KONTR	GODKJ
TEGNINGSSTATUS					

RAMBOLL
 Rambøll Norge AS
 P.b. 9420 Torgarden
 N-7493 Trondheim
 TLF: 73 84 10 00
 www.ramboll.no

OPPDRAG	Kvikkleirekartl. område 1 - Grimstad/Arendal
OPPDRAGSGIVER	NVE

INNHOOLD	SITUASJONSPLAN
	☛ Dreietrykksondering
	☉ Prøveserie

OPPDRAG NR.	MÅLESTOKK	BLAD NR.	AV
1350024435	1:2000	01	01
TEGNING NR.		REV.	
122		0	



FORKLARING - BORING	
Boring type (symbol)	Terrengkote
Borpunkt nr.	Fjellkote
	Boredybde i løsmasse + boring i fjell (m)

00	01.03.2018		AKM	ERPY	CHSF
REV.	DATO	ENDRING	TEGN	KONTR	GODKJ
TEGNINGSSTATUS					

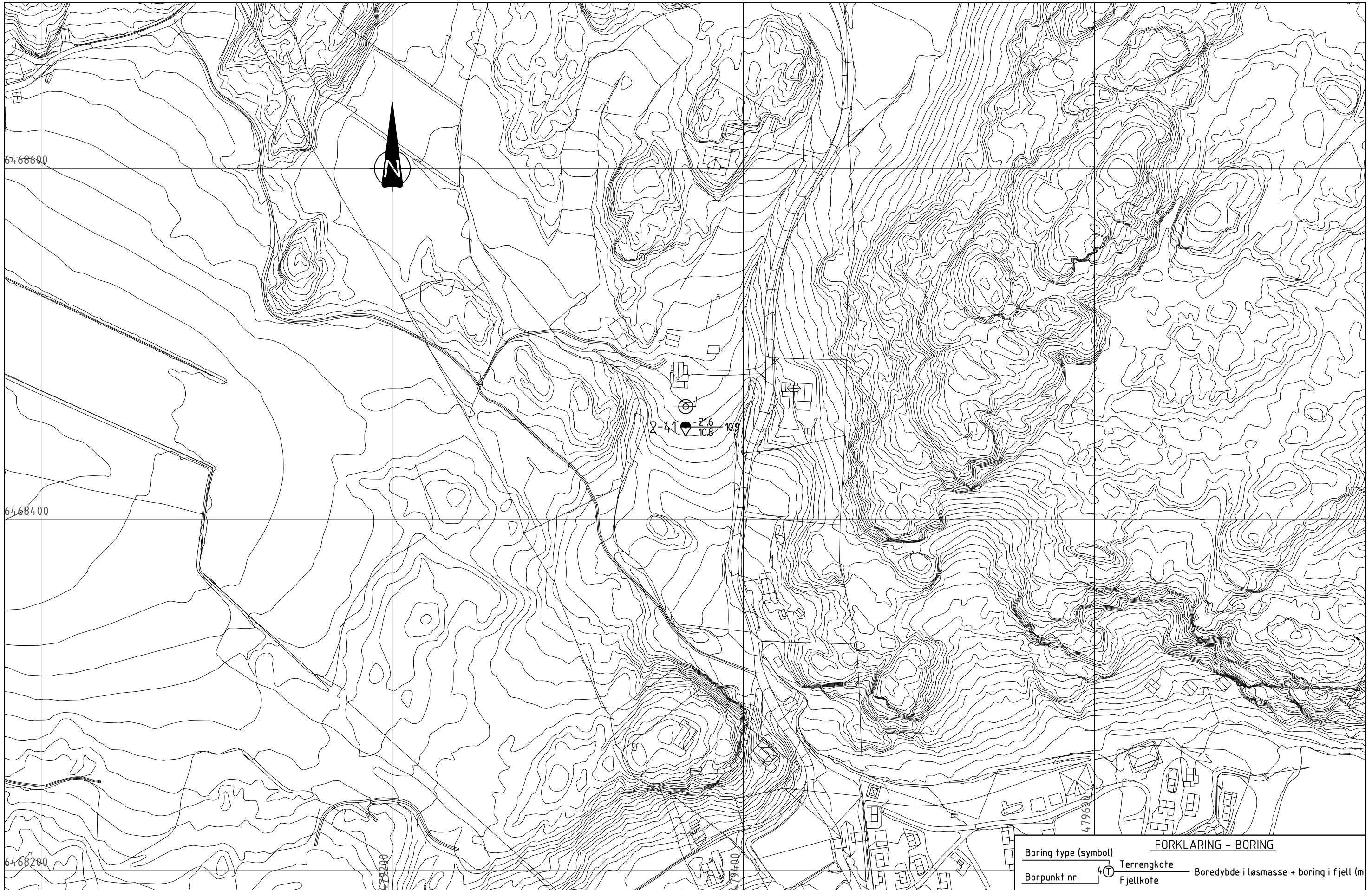
RAMBOLL
 Rambøll Norge AS
 P.b. 9420 Torgarden
 N-7493 Trondheim
 TLF: 73 84 10 00
 www.ramboll.no

OPPDRAG
 Kvikkleirekartl. område 1 - Grimstad/Arendal

OPPDRAGSGIVER
NVE

INNHOOLD
SITUASJONSPLAN
 Dreietrykksondering
 Prøveserie

OPPDRAG NR.	MÅLESTOKK	BLAD NR.	AV
1350024435	1:2000	01	01
TEGNING NR.		REV.	
123		0	



6468600

6468400

6468200

FORKLARING - BORING	
Boring type (symbol)	Terrengkote
Borpunkt nr.	Fjellkote
	Boredybde i løsmasse + boring i fjell (m)

00	01.03.2018						
REV.	DATO	ENDRING	AKM	ERPY	CHSF	TEGN	KONTR
TEGNINGSSTATUS							

RAMBOLL
 Rambøll Norge AS
 P.b. 9420 Torgarden
 N-7493 Trondheim
 TLF: 73 84 10 00
 www.ramboll.no

OPPDRAG
 Kvikkleirekartl. område 1 - Grimstad/Arendal

OPPDRAGSGIVER
NVE

INNHOOLD
SITUASJONSPLAN
 Dreietrykksondering
 Prøveserie

OPPDRAG NR.	MÅLESTOKK	BLAD NR.	AV
1350024435	1:2000	01	01
TEGNING NR.		REV.	
124		0	



FORKLARING - BORING	
Boring type (symbol)	Terrengekote
Borpunkt nr.	Boredybde i løsmasse + boring i fjell (m)
4	Fjellkote

00	01.03.2018					
REV.	DATO	ENDRING	AKM	ERPY	CHSF	
			TEGN	KONTR	GODKJ	
TEGNINGSSTATUS						

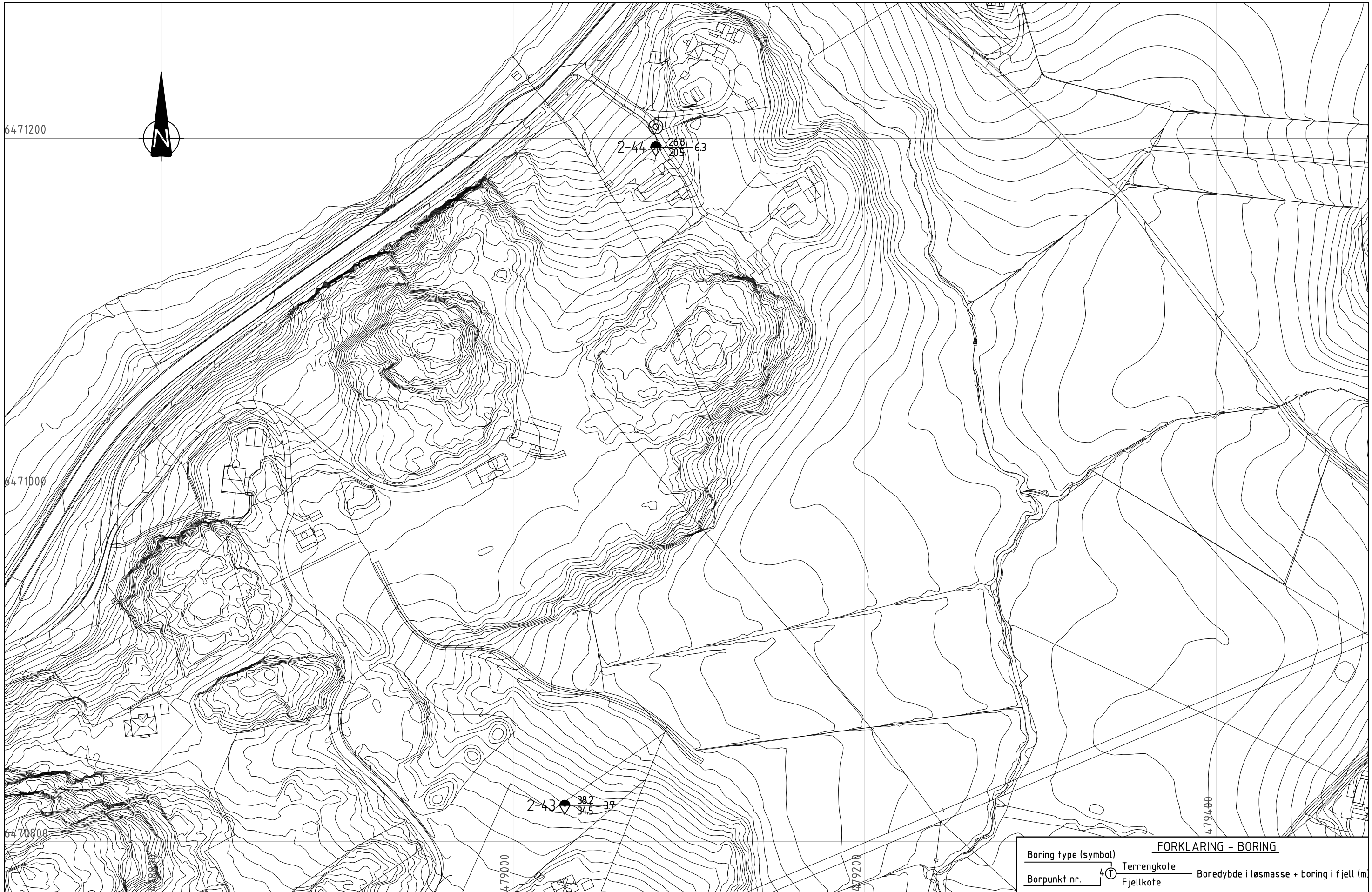
RAMBOLL
 Rambøll Norge AS
 P.b. 9420 Torgarden
 N-7493 Trondheim
 TLF: 73 84 10 00
 www.ramboll.no

OPPDRAG
 Kvikkleirekartl. område 1 - Grimstad/Arendal

OPPDRAGSGIVER
NVE

INNHOOLD
SITUASJONSPLAN
 Dreietrykksondering
 Prøveserie

OPPDRAG NR.	MÅLESTOKK	BLAD NR.	AV
1350024435	1:2000	01	01
TEGNING NR.		REV.	
125		0	



FORKLARING - BORING	
Boring type (symbol)	Terrengkote
Borpunkt nr.	Fjellkote
	Boreddybde i løsmasse + boring i fjell (m)

00	01.03.2018						
REV.	DATO	ENDRING	AKM	ERPY	CHSF	TEGN	KONTR
TEGNINGSSTATUS							

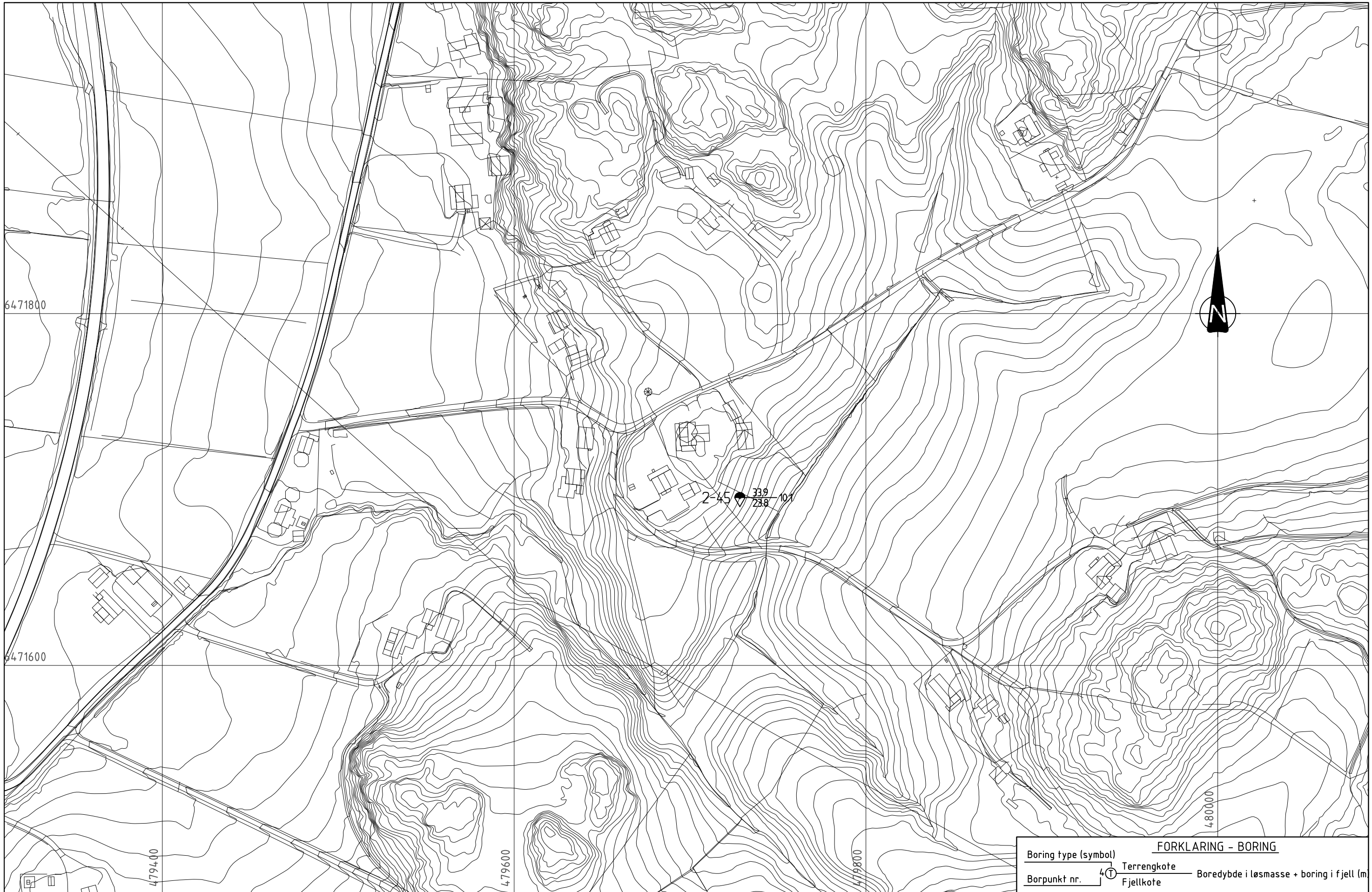
RAMBOLL
 Rambøll Norge AS
 P.b. 9420 Torgarden
 N-7493 Trondheim
 TLF: 73 84 10 00
 www.ramboll.no

OPPDRAG
 Kvikkleirekartl. område 1 - Grimstad/Arendal

OPPDRAGSGIVER
NVE

INNHOOLD
SITUASJONSPLAN
 Dreietrykksondering
 Prøveserie

OPPDRAG NR.	MÅLESTOKK	BLAD NR.	AV
1350024435	1:2000	01	01
TEGNING NR.		REV.	
126		0	



6471800

6471600

479400

479600

479800

480000

2-45 339 238 101



FORKLARING - BORING	
Boring type (symbol)	Terrengkote
Borpunkt nr.	Boredybde i løsmasse + boring i fjell (m)
	Fjellkote

00	01.03.2018	AKM	ERPY	CHSF
REV.	DATO	ENDRING	TEGN	KONTR
TEGNINGSSTATUS				

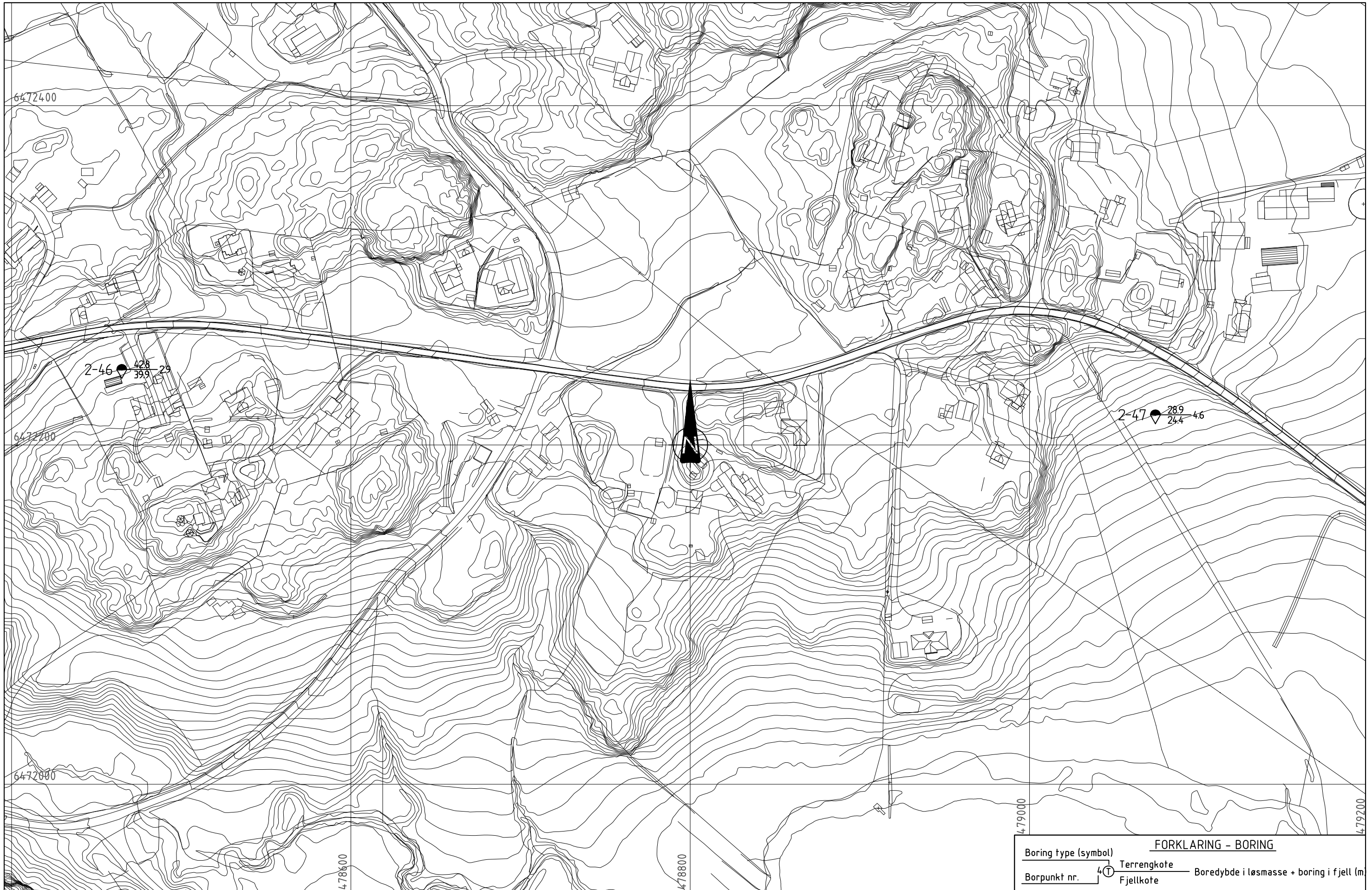
RAMBOLL
 Rambøll Norge AS
 P.b. 9420 Torgarden
 N-7493 Trondheim
 TLF: 73 84 10 00
 www.ramboll.no

OPPDRAG
 Kvikkleirekartl. område 1 - Grimstad/Arendal

OPPDRAGSGIVER
NVE

INNHOOLD
SITUASJONSPLAN
 Dreietrykksondering
 Prøveserie

OPPDRAG NR.	MÅLESTOKK	BLAD NR.	AV
1350024435	1:2000	01	01
TEGNING NR.		REV.	
127		0	



FORKLARING - BORING	
Boring type (symbol)	Terrengkote
Borpunkt nr.	Fjellkote
	Boreddybde i løsmasse + boring i fjell (m)

00	01.03.2018						
REV.	DATO	ENDRING	AKM	ERPY	CHSF	TEGN	KONTR
TEGNINGSSTATUS							

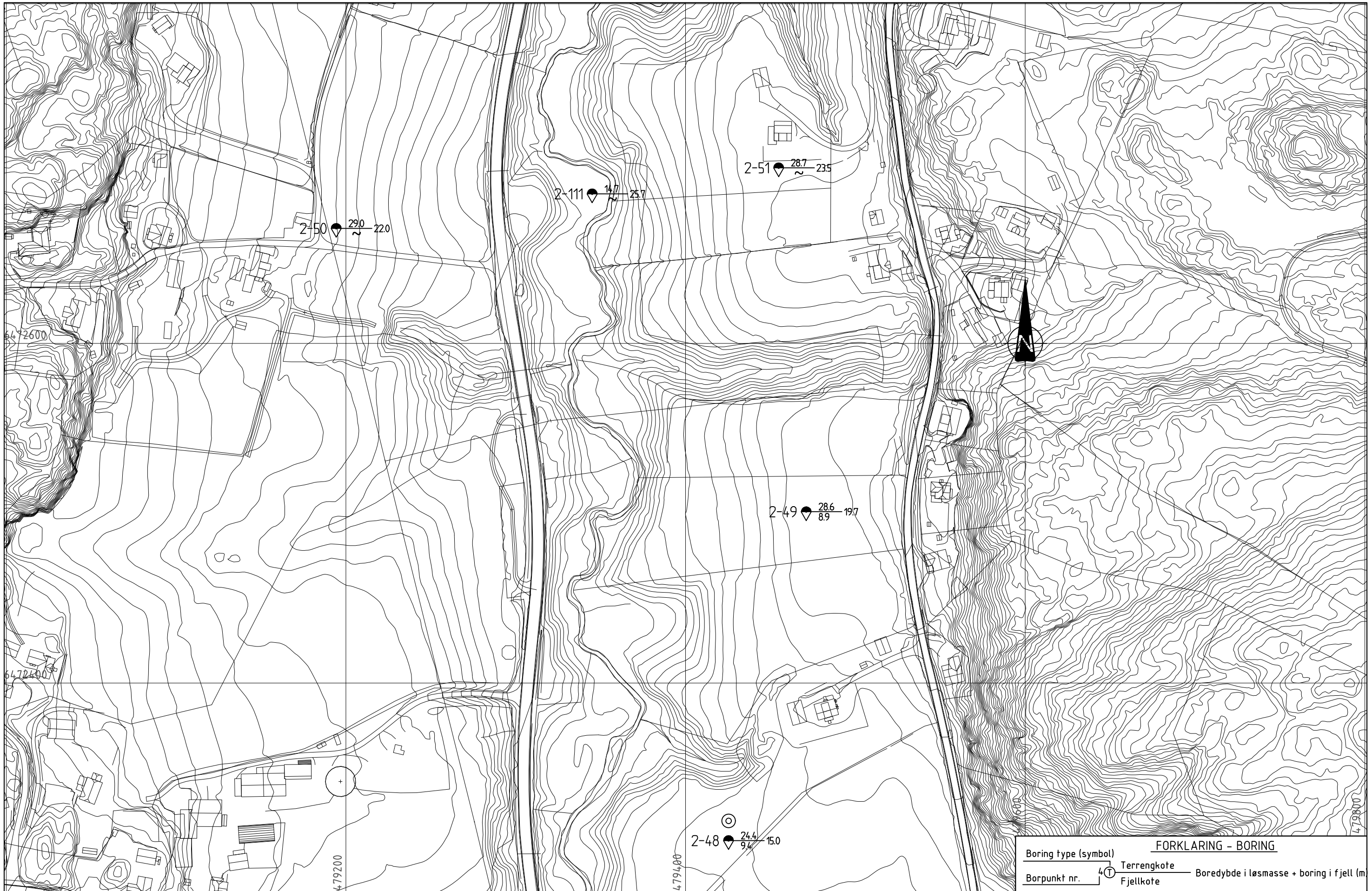
RAMBOLL
 Rambøll Norge AS
 P.b. 9420 Torgarden
 N-7493 Trondheim
 TLF: 73 84 10 00
 www.ramboll.no

OPPDRAG
 Kvikkleirekartl. område 1 - Grimstad/Arendal

OPPDRAGSGIVER
NVE

INNHOOLD
SITUASJONSPLAN
 Dreietrykksondering
 Prøveserie

OPPDRAG NR.	MÅLESTOKK	BLAD NR.	AV
1350024435	1:2000	01	01
TEGNING NR.		REV.	
128		0	



FORKLARING - BORING	
Boring type (symbol)	Terrengkote
Borpunkt nr.	Fjellkote
Boredybde i løsmasse + boring i fjell (m)	

00	01.03.2018						
REV.	DATO	ENDRING	AKM	ERPY	CHSF	TEGN	KONTR
TEGNINGSSTATUS							

RAMBOLL
 Rambøll Norge AS
 P.b. 9420 Torgarden
 N-7493 Trondheim
 TLF: 73 84 10 00
 www.ramboll.no

OPPDRAG	Kvikkleirekartl. område 1 - Grimstad/Arendal
OPPDRAGSGIVER	NVE

INNHOOLD	SITUASJONSPLAN
	☛ Dreietrykksondering
	☉ Prøveserie

OPPDRAG NR.	MÅLESTOKK	BLAD NR.	AV
1350024435	1:2000	01	01
TEGNING NR.		REV.	
129		0	



FORKLARING - BORING			
Boring type (symbol)	Terrengkote	Boredybde i løsmasse + boring i fjell (m)	
Borpunkt nr.	Fjellkote		

00	01.03.2018						
REV.	DATO	ENDRING	AKM	ERPY	CHSF	TEGN	KONTR
TEGNINGSSTATUS							

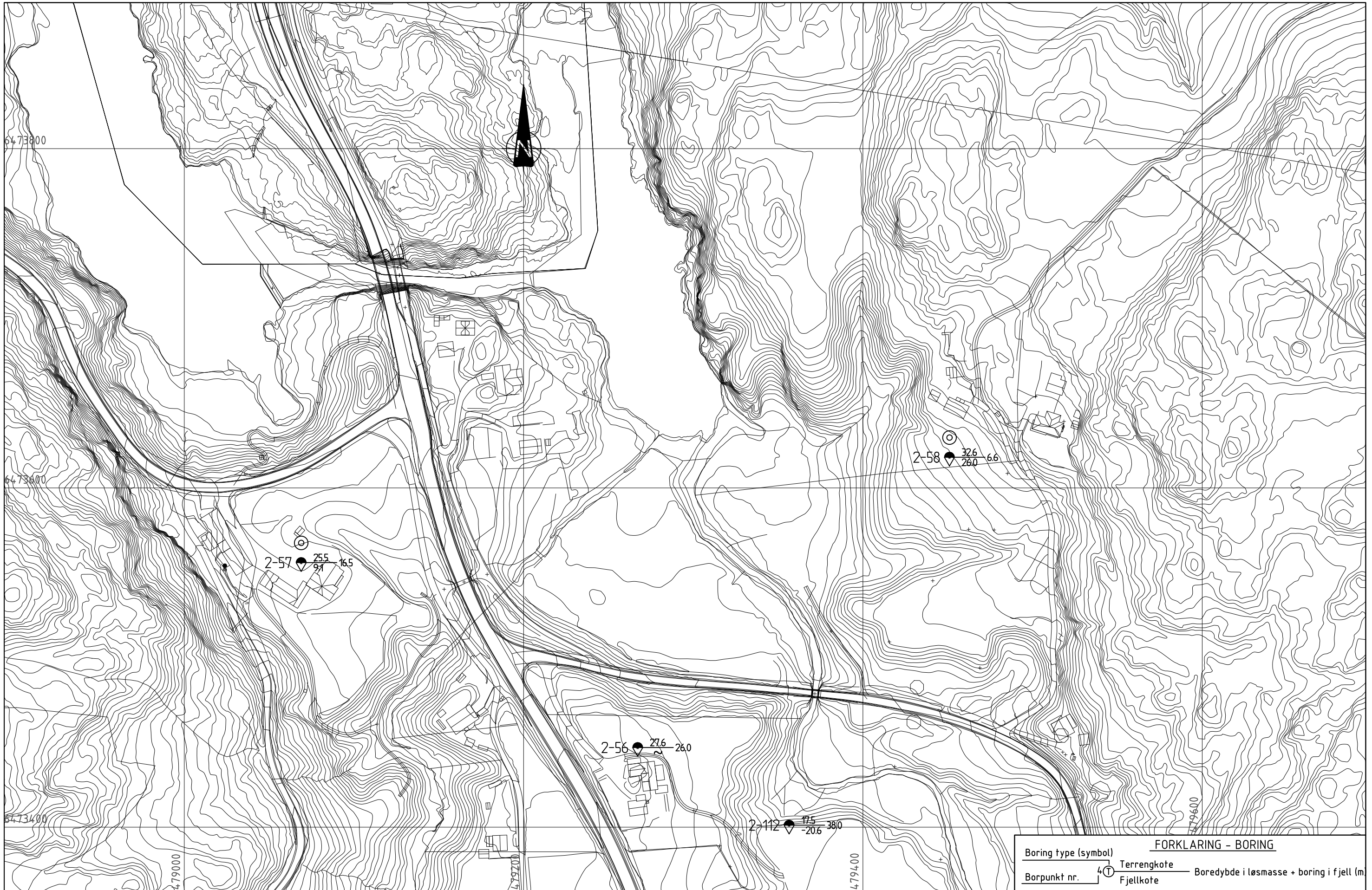
RAMBOLL
 Rambøll Norge AS
 P.b. 9420 Torgarden
 N-7493 Trondheim
 TLF: 73 84 10 00
 www.ramboll.no

OPPDRAG
 Kvikkleirekartl. område 1 - Grimstad/Arendal

OPPDRAGSGIVER
NVE

INNHOOLD
SITUASJONSPLAN
 Dreietrykksondering
 Prøveserie

OPPDRAG NR.	MÅLESTOKK	BLAD NR.	AV
1350024435	1:2000	01	01
TEGNING NR.		REV.	
130		0	



FORKLARING - BORING	
Boring type (symbol)	Terrengkote
Borpunkt nr.	Fjellkote
	Boreddybde i løsmasse + boring i fjell (m)

00	01.03.2018		AKM	ERPY	CHSF
REV.	DATO	ENDRING	TEGN	KONTR	GODKJ
TEGNINGSSTATUS					

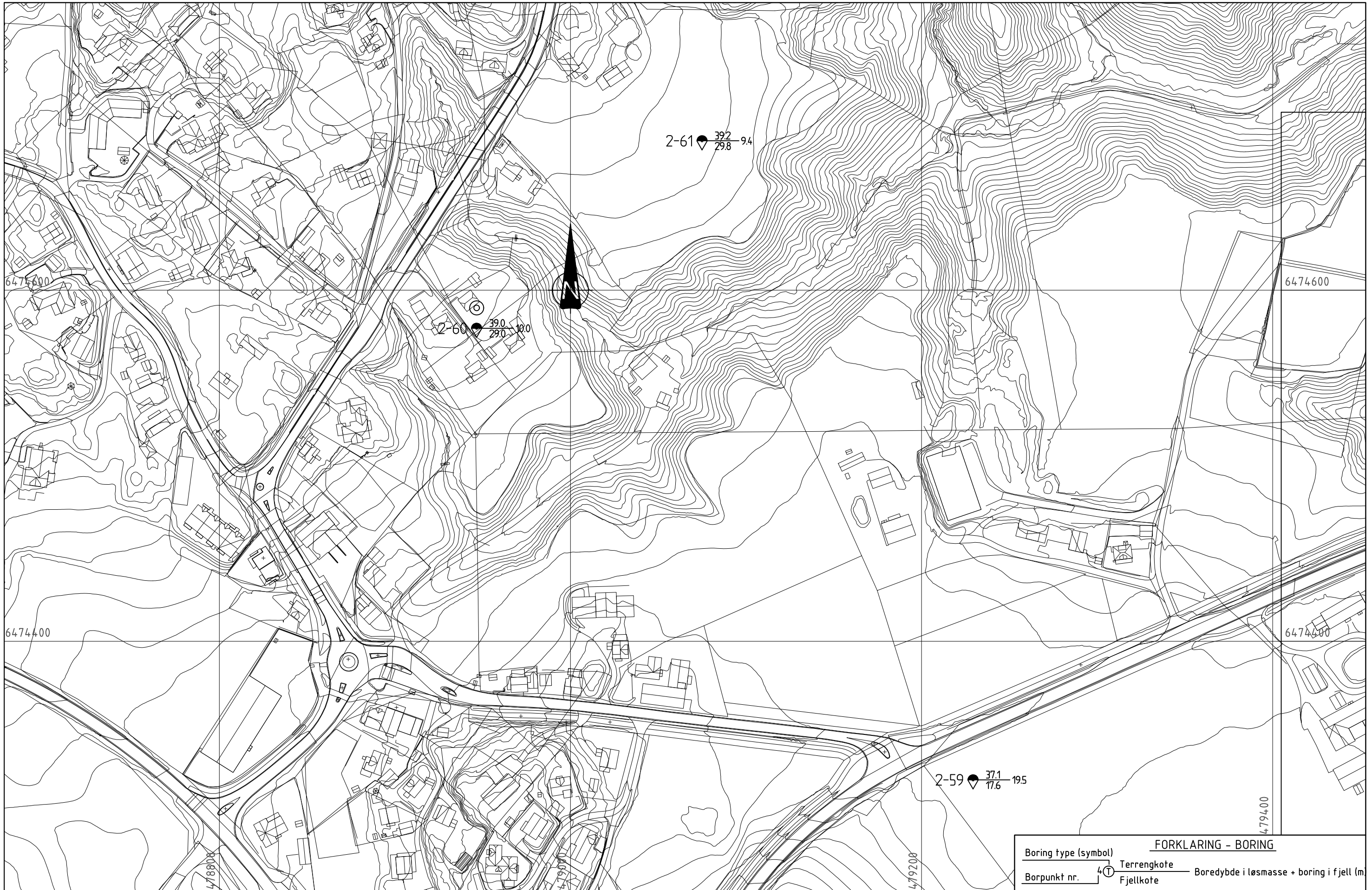
RAMBOLL
 Rambøll Norge AS
 P.b. 9420 Torgarden
 N-7493 Trondheim
 TLF: 73 84 10 00
 www.ramboll.no

OPPDRAG
 Kvikkleirekartl. område 1 - Grimstad/Arendal

OPPDRAGSGIVER
NVE

INNHOOLD
SITUASJONSPLAN
 Dreietrykksondering
 Prøveserie

OPPDRAG NR.	MÅLESTOKK	BLAD NR.	AV
1350024435	1:2000	01	01
TEGNING NR.		REV.	
131		0	



FORKLARING - BORING	
Boring type (symbol)	Terrengkote
Borpunkt nr.	Fjellkote
	Boreddybde i løsmasse + boring i fjell (m)

00	01.03.2018		AKM	ERPY	CHSF
REV.	DATO	ENDRING	TEGN	KONTR	GODKJ
TEGNINGSSTATUS					

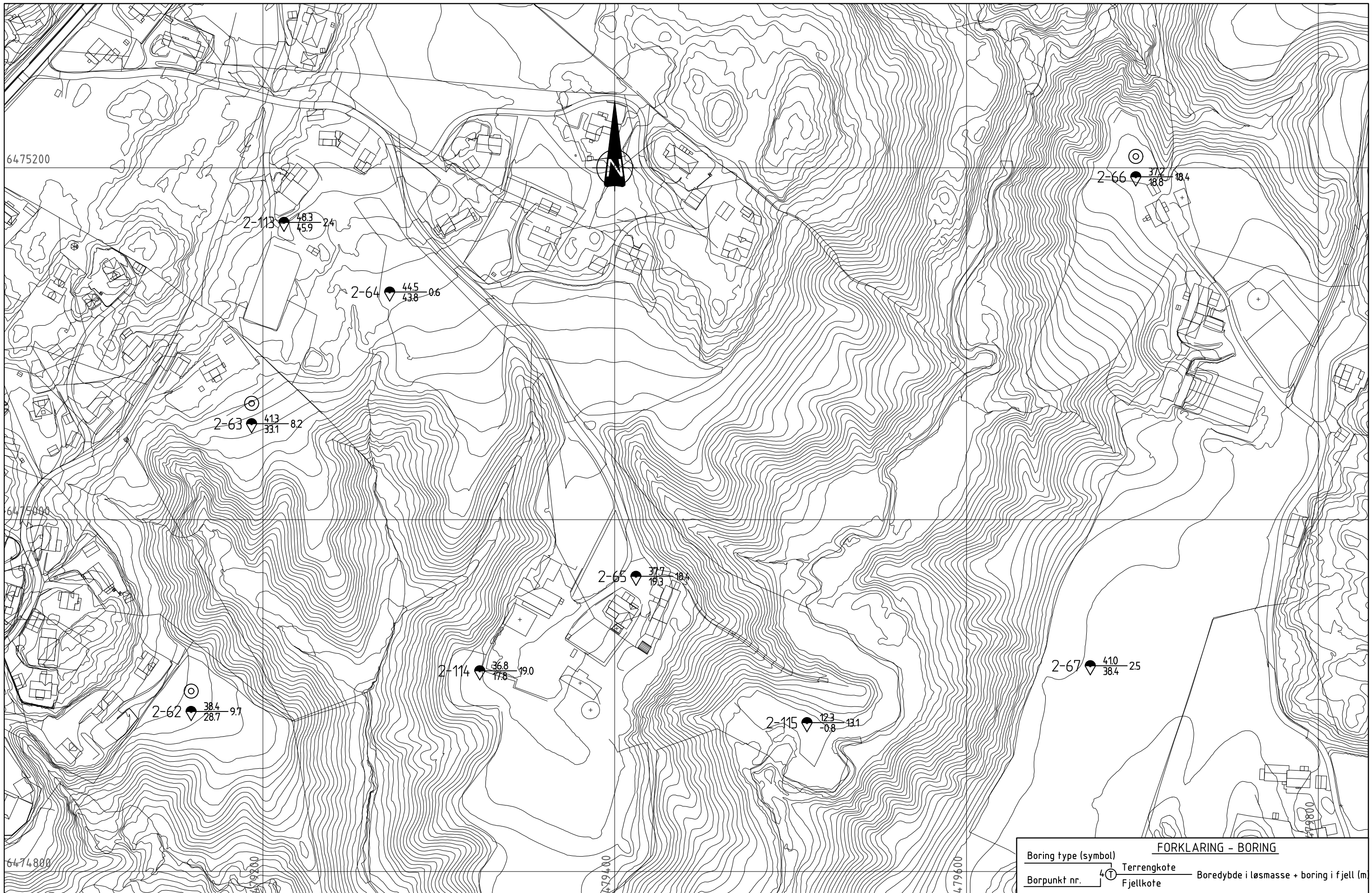
RAMBOLL
 Rambøll Norge AS
 P.b. 9420 Torgarden
 N-7493 Trondheim
 TLF: 73 84 10 00
 www.ramboll.no

OPPDRAG
 Kvikkleirekartl. område 1 - Grimstad/Arendal

OPPDRAGSGIVER
NVE

INNHOOLD
SITUASJONSPLAN
 Dreietrykksondering
 Prøveserie

OPPDRAG NR.	MÅLESTOKK	BLAD NR.	AV
1350024435	1:2000	01	01
TEGNING NR.		REV.	
132		0	



FORKLARING - BORING	
Boring type (symbol)	Terrengekote
Borpunkt nr.	Fjellkote
	Boreddybde i løsmasse + boring i fjell (m)

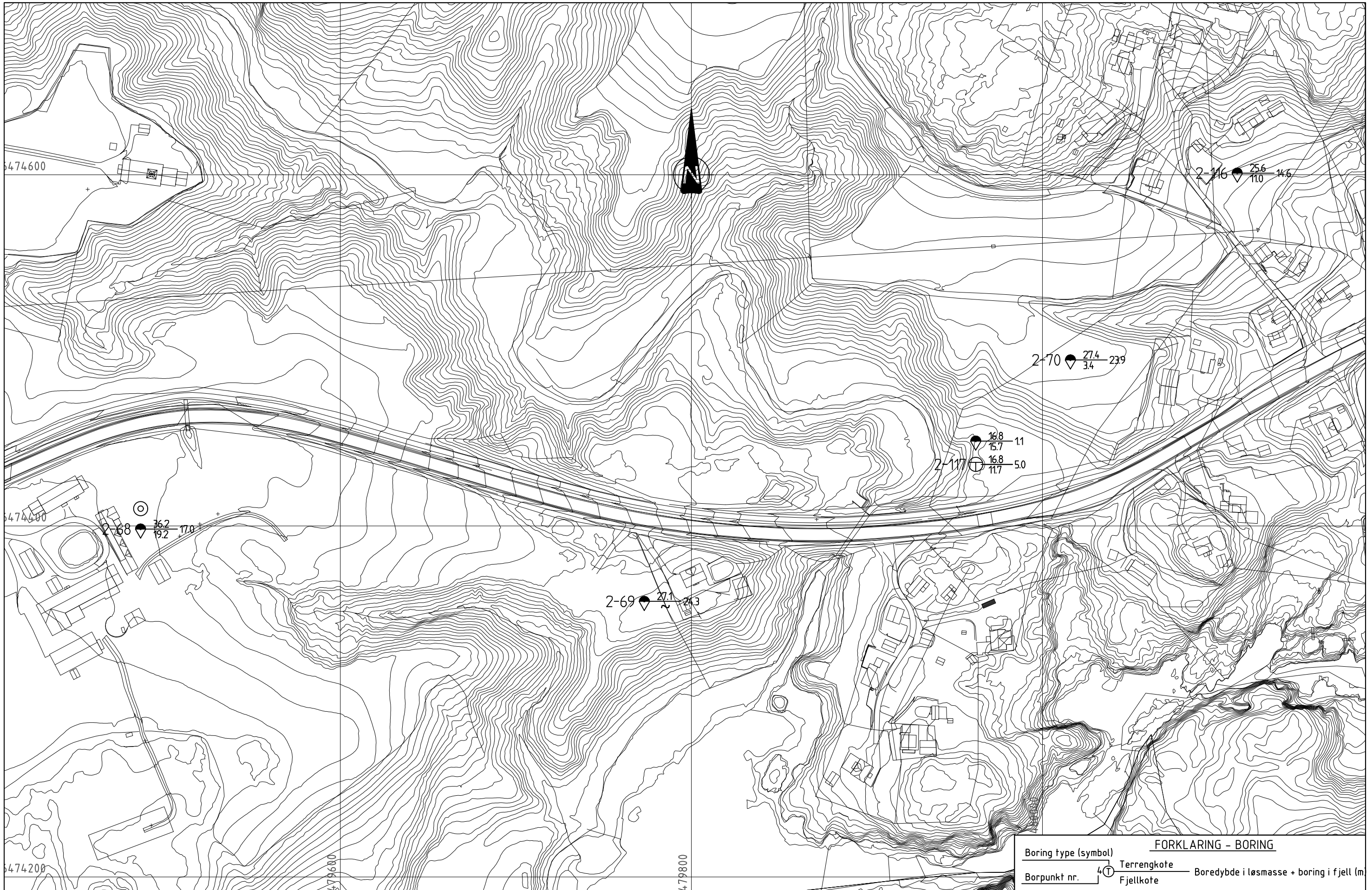
00	01.03.2018				
REV.	DATO	ENDRING	AKM	ERPY	CHSF
			TEGN	KONTR	GODKJ
TEGNINGSSTATUS					

RAMBOLL
 Rambøll Norge AS
 P.b. 9420 Torgarden
 N-7493 Trondheim
 TLF: 73 84 10 00
 www.ramboll.no

OPPDRAG	Kvikkleirekartl. område 1 - Grimstad/Arendal
OPPDRAGSGIVER	NVE

INNHOOLD	SITUASJONSPLAN
	☛ Dreietrykksondering
	☉ Prøveserie

OPPDRAG NR.	MÅLESTOKK	BLAD NR.	AV
1350024435	1:2000	01	01
TEGNING NR.		REV.	
133		0	



FORKLARING - BORING			
Boring type (symbol)	Terrengkote	Boredybde i løsmasse + boring i fjell (m)	
Borpunkt nr.	Fjellkote		

00	01.03.2018						
REV.	DATO	ENDRING	AKM	ERP	CHSF	TEGN	KONTR
TEGNINGSSTATUS							

RAMBOLL
 Rambøll Norge AS
 P.b. 9420 Torgarden
 N-7493 Trondheim
 TLF: 73 84 10 00
 www.ramboll.no

OPPDRAG
 Kvikkleirekartl. område 1 - Grimstad/Arendal

OPPDRAGSGIVER
NVE

INNHOOLD
SITUASJONSPLAN
 Dreietrykksondering
 Totalsondering
 Prøveserie

OPPDRAG NR.	MÅLESTOKK	BLAD NR.	AV
1350024435	1:2000	01	01
TEGNING NR.		REV.	
134		0	



FORKLARING - BORING	
Boring type (symbol)	Terrengkote
Borpunkt nr.	Fjellkote
	Boredybde i løsmasse + boring i fjell (m)

00	01.03.2018				
REV.	DATO	ENDRING	AKM	ERPY	CHSF
			TEGN	KONTR	GODKJ
TEGNINGSSTATUS					

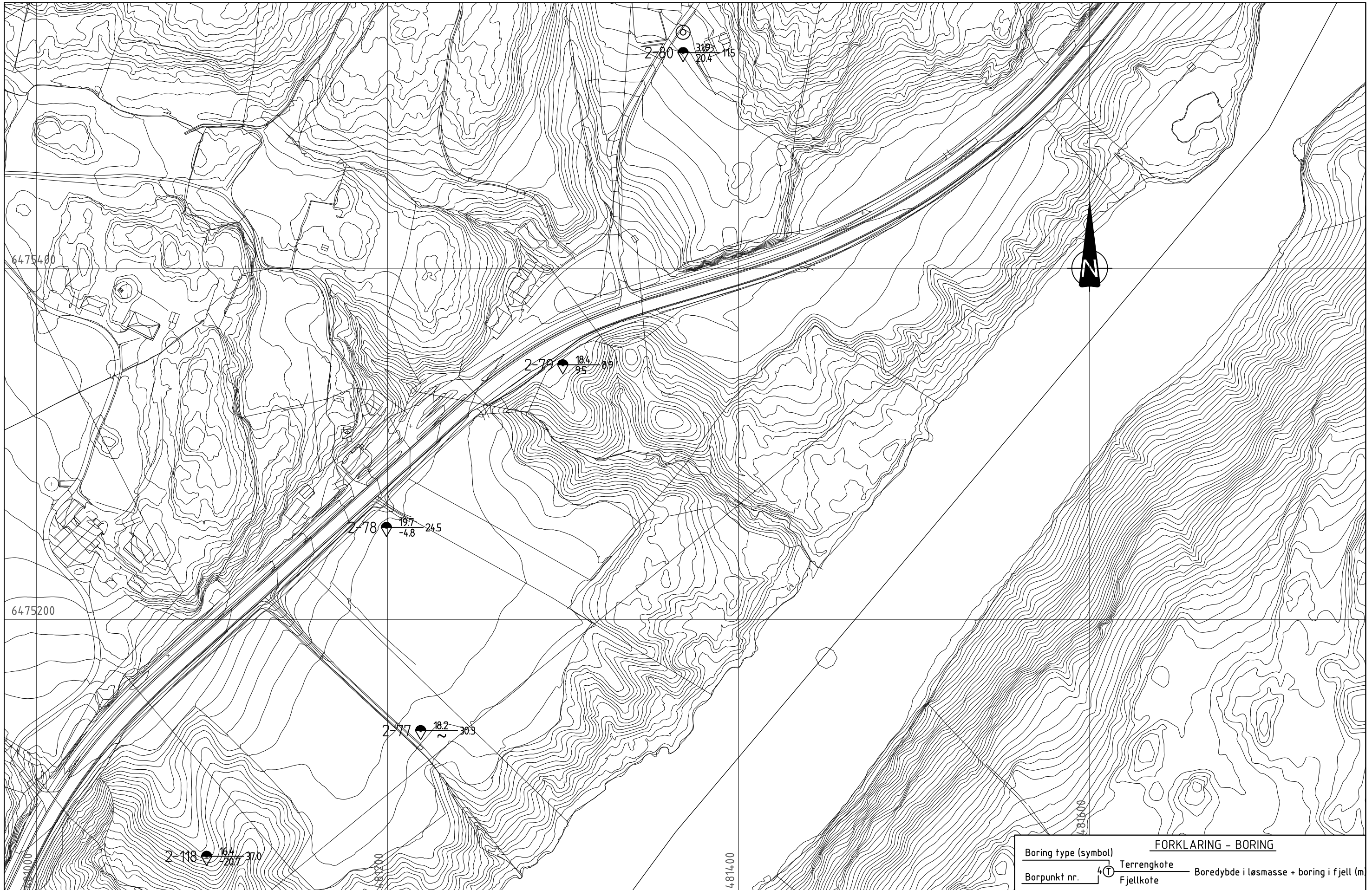
RAMBOLL
 Rambøll Norge AS
 P.b. 9420 Torgarden
 N-7493 Trondheim
 TLF: 73 84 10 00
 www.ramboll.no

OPPDRAG
 Kvikkleirekartl. område 1 - Grimstad/Arendal

OPPDRAGSGIVER
NVE

INNHOOLD
SITUASJONSPLAN
 Dreietrykksondering
 Totalsondering
 Prøveserie

OPPDRAG NR.	MÅLESTOKK	BLAD NR.	AV
1350024435	1:2000	01	01
TEGNING NR.		REV.	
135		0	



FORKLARING - BORING	
Boring type (symbol)	Terrengkote
Borpunkt nr.	Fjellkote
Boreddybde i løsmasse + boring i fjell (m)	

00	01.03.2018				
REV.	DATO	ENDRING	AKM	ERPY	CHSF
			TEGN	KONTR	GODKJ
TEGNINGSSTATUS					

RAMBOLL
 Rambøll Norge AS
 P.b. 9420 Torgarden
 N-7493 Trondheim
 TLF: 73 84 10 00
 www.ramboll.no

OPPDRAG
 Kvikkleirekartl. område 1 - Grimstad/Arendal

OPPDRAGSGIVER
NVE

INNHOOLD
SITUASJONSPLAN
 Dreietrykksondering
 Prøveserie

OPPDRAG NR.	MÅLESTOKK	BLAD NR.	AV
1350024435	1:2000	01	01
TEGNING NR.		REV.	
136		0	



FORKLARING - BORING	
Boring type (symbol)	Terrengkote
Borpunkt nr.	Fjellkote
	Boredybde i løsmasse + boring i fjell (m)

00	01.03.2018				
REV.	DATO	ENDRING	AKM	ERPY	CHSF
			TEGN	KONTR	GODKJ
TEGNINGSSTATUS					

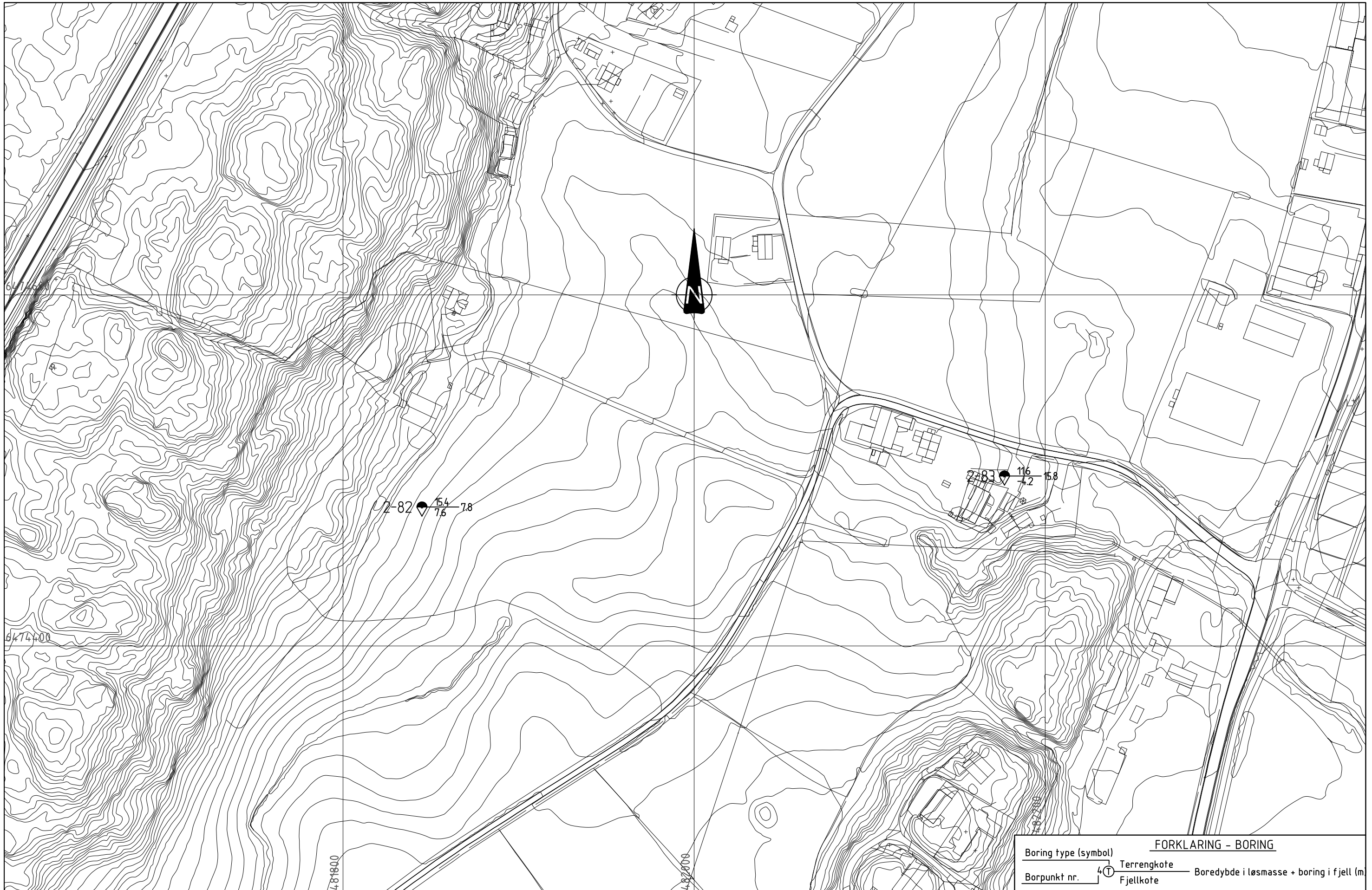
RAMBOLL
 Rambøll Norge AS
 P.b. 9420 Torgarden
 N-7493 Trondheim
 TLF: 73 84 10 00
 www.ramboll.no

OPPDRAG
 Kvikkleirekartl. område 1 - Grimstad/Arendal

OPPDRAGSGIVER
NVE

INNHOOLD
SITUASJONSPLAN
 Dreietrykksondering
 Prøveserie

OPPDRAG NR.	MÅLESTOKK	BLAD NR.	AV
1350024435	1:2000	01	01
		TEGNING NR.	REV.
		137	0



FORKLARING - BORING	
Boring type (symbol)	Terrengekote
Borpunkt nr.	Fjellkote
	Boredybde i løsmasse + boring i fjell (m)

00	01.03.2018						
REV.	DATO	ENDRING	TEGN	KONTR	GODKJ	AKM	ERPY
TEGNINGSSTATUS							

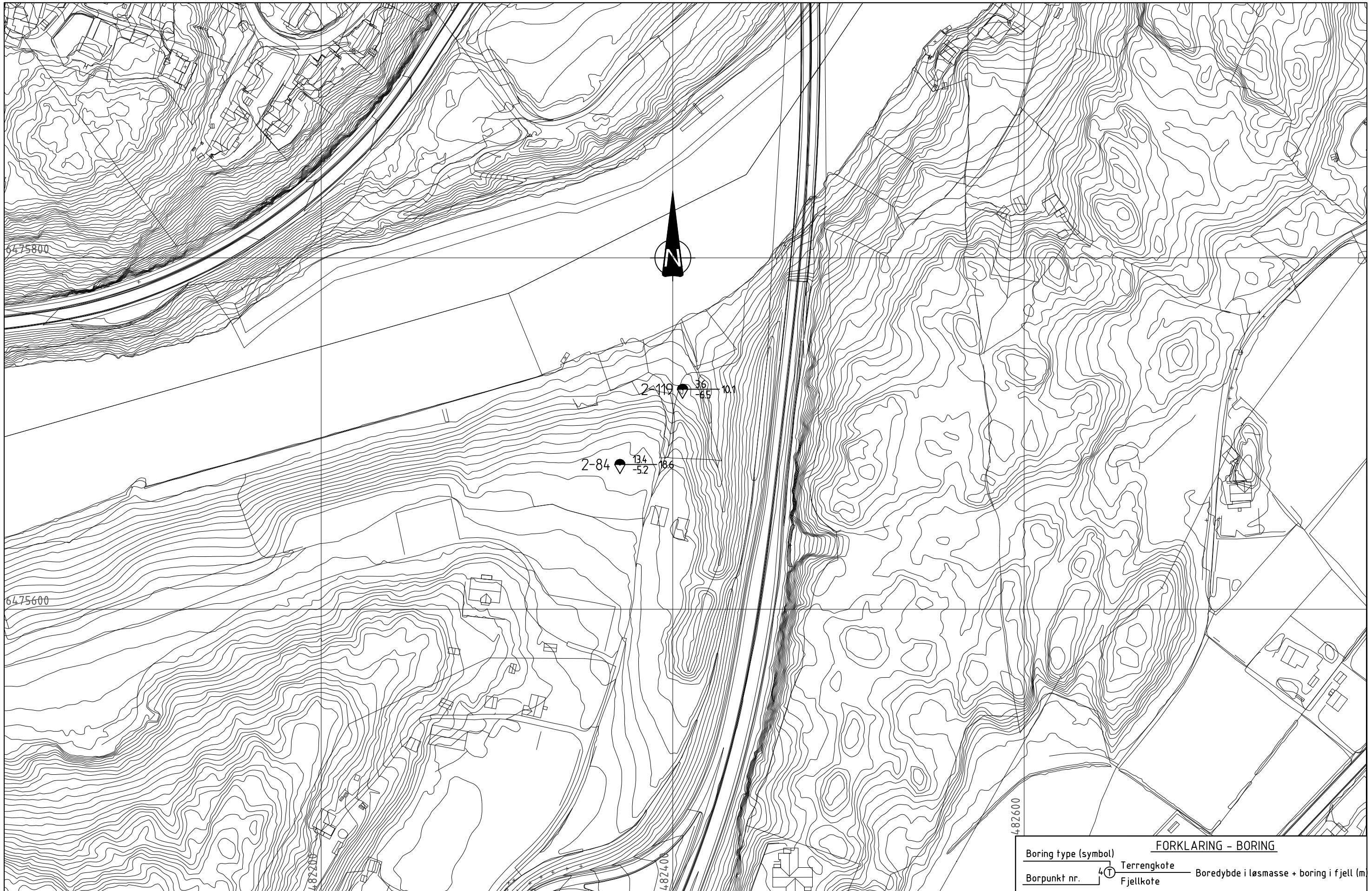
RAMBOLL
 Rambøll Norge AS
 P.b. 9420 Torgarden
 N-7493 Trondheim
 TLF: 73 84 10 00
 www.ramboll.no

OPPDRAG
 Kvikkleirekartl. område 1 - Grimstad/Arendal

OPPDRAGSGIVER
NVE

INNHOOLD
SITUASJONSPLAN
 Dreietrykksondering
 Prøveserie

OPPDRAG NR.	MÅLESTOKK	BLAD NR.	AV
1350024435	1:2000	01	01
TEGNING NR.		REV.	
138		0	



FORKLARING - BORING	
Boring type (symbol)	Terrengekote
Borpunkt nr.	Fjellkote
	Boredybde i løsmasse + boring i fjell (m)

00	01.03.2018							
REV.	DATO	ENDRING	AKM	ERP	CHSF	TEGN	KONTR	GODKJ
TEGNINGSSTATUS								

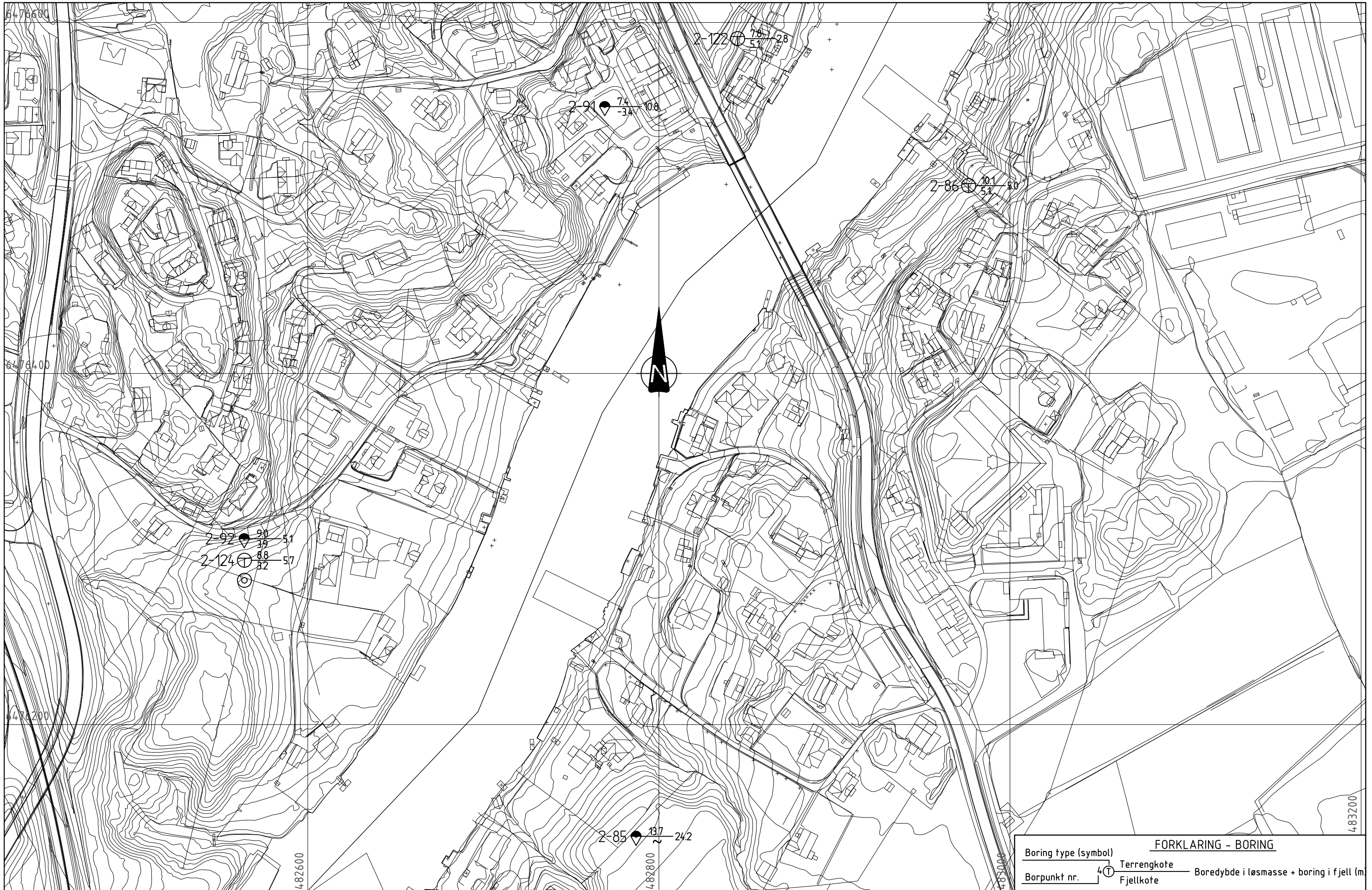
RAMBOLL
 Rambøll Norge AS
 P.b. 9420 Torgarden
 N-7493 Trondheim
 TLF: 73 84 10 00
 www.ramboll.no

OPPDRAG
 Kvikkleirekartl. område 1 - Grimstad/Arendal

OPPDRAGSGIVER
NVE

INNHold
SITUASJONSPLAN
 Dreietrykksondering
 Prøveserie

OPPDRAG NR.	MÅLESTOKK	BLAD NR.	AV
1350024435	1:2000	01	01
TEGNING NR.		REV.	
139		0	



FORKLARING - BORING			
Boring type (symbol)	⊕	Terrenkote	Boreddybde i løsmasse + boring i fjell (m)
Borpunkt nr.	4	Fjellkote	

00	01.03.2018		AKM	ERPY	CHSF
REV.	DATO	ENDRING	TEGN	KONTR	GODKJ
TEGNINGSSTATUS					

RAMBOLL
 Rambøll Norge AS
 P.b. 9420 Torgarden
 N-7493 Trondheim
 TLF: 73 84 10 00
 www.ramboll.no

OPPDRAG	Kvikkleirekartl. område 1 - Grimstad/Arendal
OPPDRAGSGIVER	NVE

INNHOOLD	SITUASJONSPLAN
⊕	Dreietrykksondring
⊕	Totalsondering
⊙	Prøveserie

OPPDRAG NR.	MÅLESTOKK	BLAD NR.	AV
1350024435	1:2000	01	01
TEGNING NR.		REV.	
140		0	



FORKLARING - BORING	
Boring type (symbol)	Terrengkote
Borpunkt nr.	Fjellkote
	Boredybde i løsmasse + boring i fjell (m)

00	01.03.2018		AKM	ERPY	CHSF
REV.	DATO	ENDRING	TEGN	KONTR	GODKJ
TEGNINGSSTATUS					

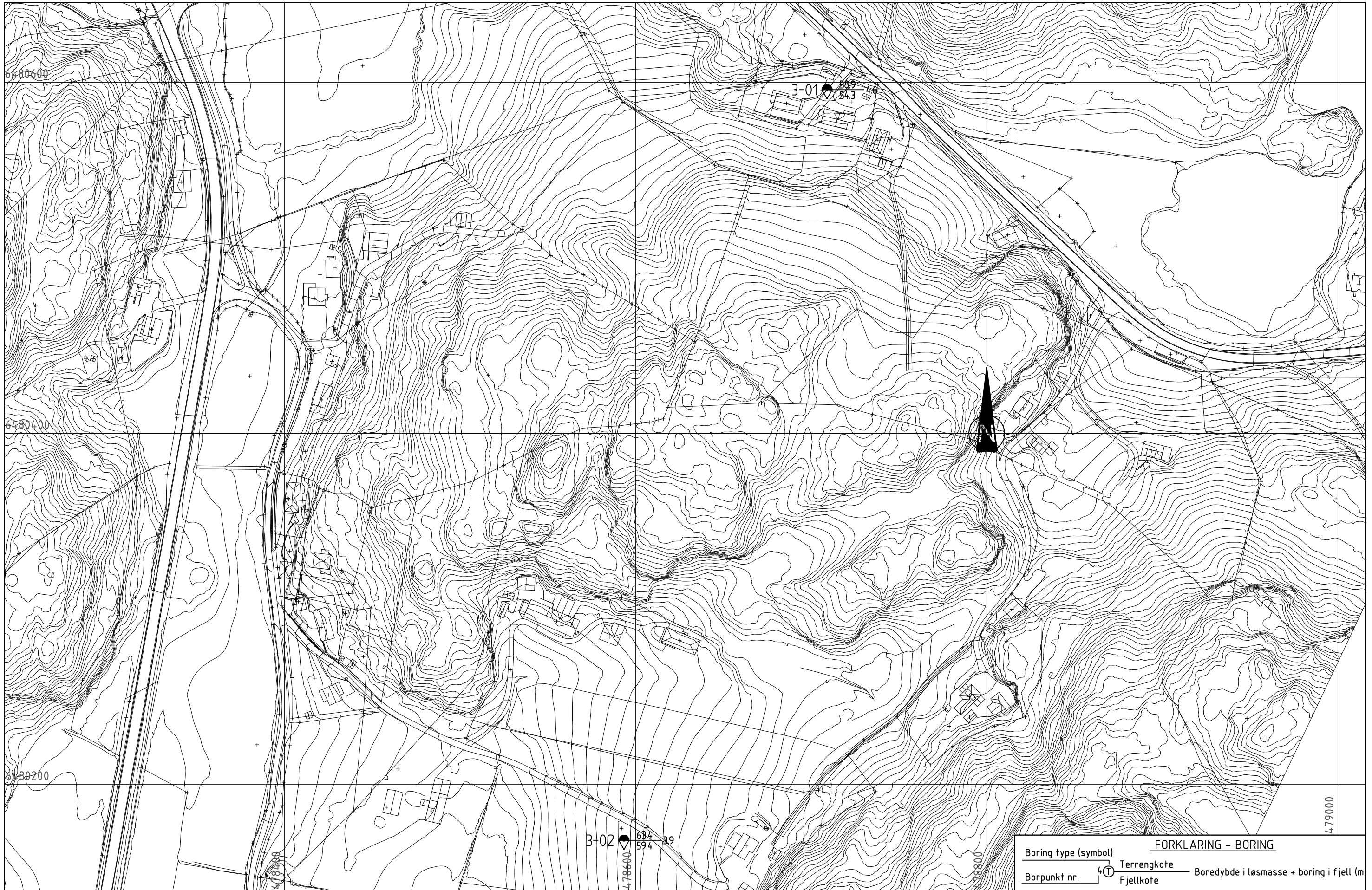
RAMBOLL
 Rambøll Norge AS
 P.b. 9420 Torgarden
 N-7493 Trondheim
 TLF: 73 84 10 00
 www.ramboll.no

OPPDRAG
 Kvikkleirekartl. område 1 - Grimstad/Arendal

OPPDRAGSGIVER
NVE

INNHOOLD
SITUASJONSPLAN
 Dreietrykksondering
 Totalsondering
 Prøveserie

OPPDRAG NR.	MÅLESTOKK	BLAD NR.	AV
1350024435	1:2000	01	01
		TEGNING NR.	REV.
		141	0



FORKLARING - BORING	
Boring type (symbol)	Terrengkote
Borpunkt nr.	Fjellkote
	Boredybde i løsmasse + boring i fjell (m)

00	01.03.2018		AKM	ERPY	CHSF
REV.	DATO	ENDRING	TEGN	KONTR	GODKJ
TEGNINGSSTATUS					

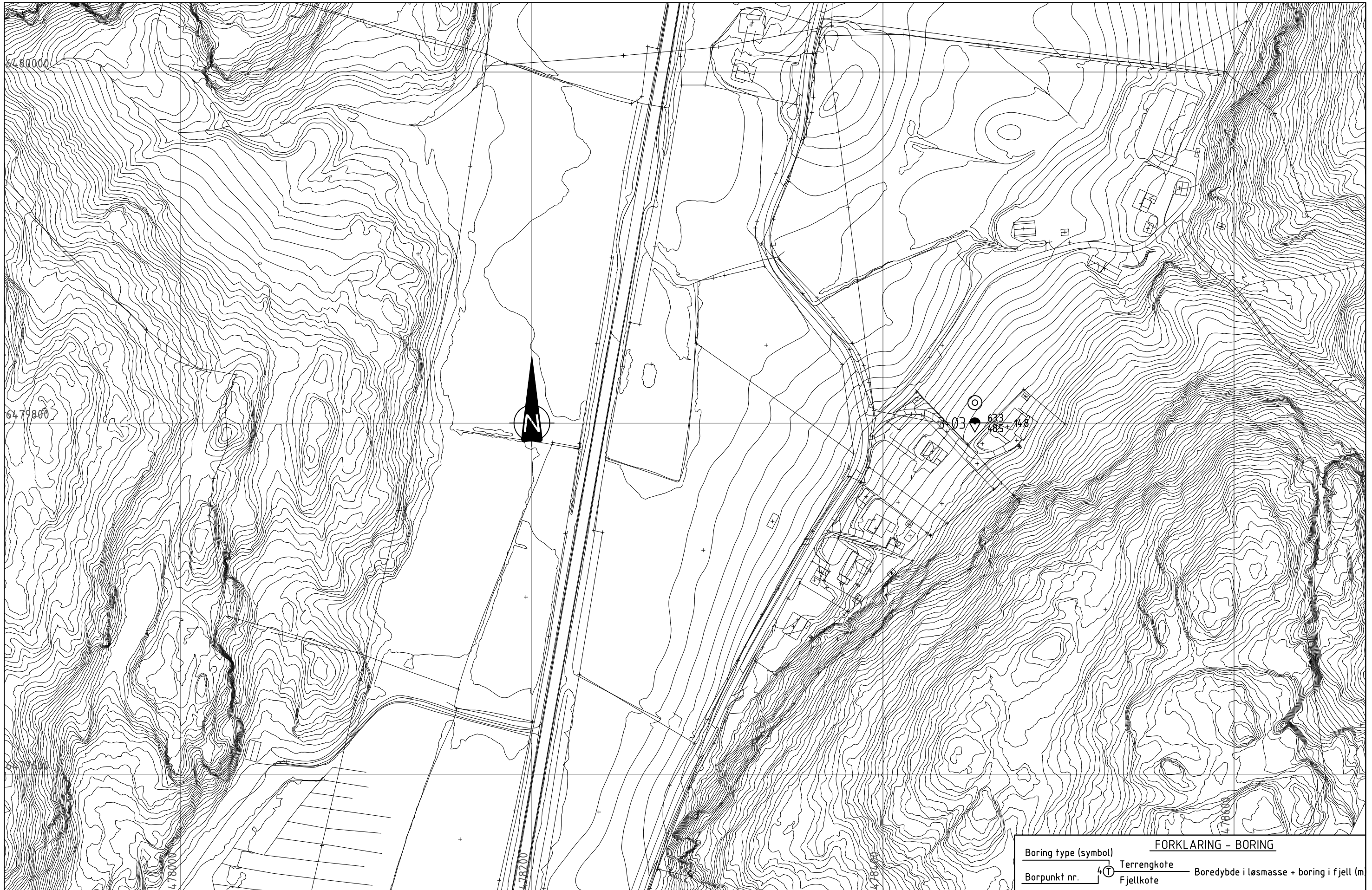
RAMBOLL
 Rambøll Norge AS
 P.b. 9420 Torgarden
 N-7493 Trondheim
 TLF: 73 84 10 00
 www.ramboll.no

OPPDRAG
 Kvikkleirekartl. område 1 - Grimstad/Arendal

OPPDRAGSGIVER
NVE

INNHOLD
SITUASJONSPLAN
 Dreietrykksondering
 Prøveserie

OPPDRAG NR.	MÅLESTOKK	BLAD NR.	AV
1350024435	1:2000	01	01
TEGNING NR.		REV.	
142		0	



FORKLARING - BORING	
Boring type (symbol)	Terrengekote
Borpunkt nr.	Fjellkote
	Boredybde i løsmasse + boring i fjell (m)

00	01.03.2018					
REV.	DATO	ENDRING	AKM	ERPY	CHSF	
			TEGN	KONTR	GODKJ	
TEGNINGSSTATUS						

RAMBOLL
 Rambøll Norge AS
 P.b. 9420 Torgarden
 N-7493 Trondheim
 TLF: 73 84 10 00
 www.ramboll.no

OPPDRAG
 Kvikkleirekartl. område 1 - Grimstad/Arendal

OPPDRAGSGIVER
NVE

INNHOOLD
SITUASJONSPLAN
 Dreietrykksondering
 Prøveserie

OPPDRAG NR.	MÅLESTOKK	BLAD NR.	AV
1350024435	1:2000	01	01
TEGNING NR.			REV.
143			0



FORKLARING - BORING	
Boring type (symbol)	Terrengekote
Borpunkt nr.	Fjellkote
	Boredybde i løsmasse + boring i fjell (m)

00	01.03.2018		AKM	ERPY	CHSF
REV.	DATO	ENDRING	TEGN	KONTR	GODKJ
TEGNINGSSTATUS					

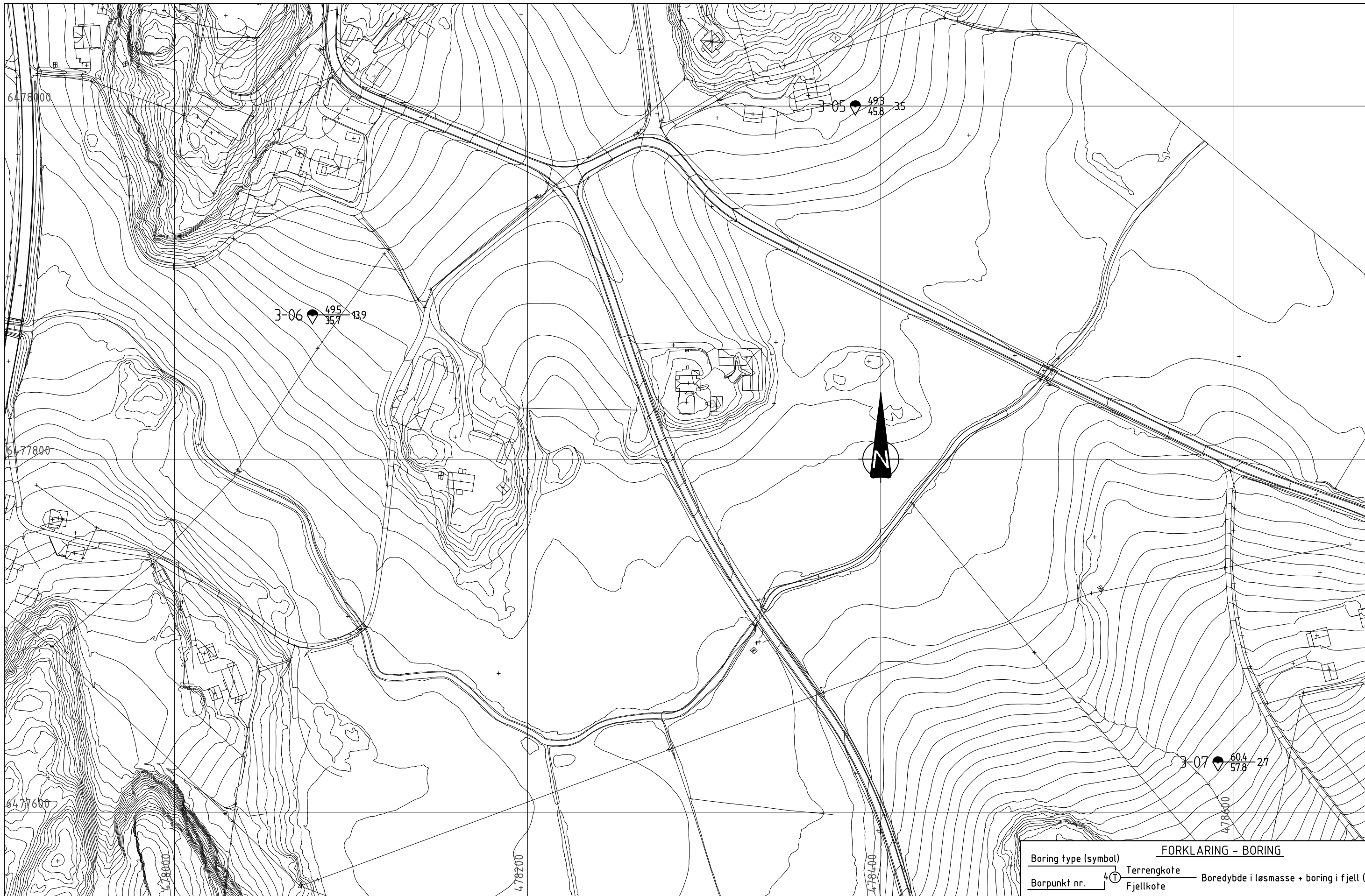
RAMBOLL
 Rambøll Norge AS
 P.b. 9420 Torgarden
 N-7493 Trondheim
 TLF: 73 84 10 00
 www.ramboll.no

OPPDRAG
 Kvikkleirekartl. område 1 - Grimstad/Arendal

OPPDRAGSGIVER
NVE

INNHold
SITUASJONSPLAN
 ⊕ Totalsondering

OPPDRAG NR.	MÅLESTOKK	BLAD NR.	AV
1350024435	1:2000	01	01
TEGNING NR.		REV.	
144		0	



FORKLARING - BORING			
Boring type (symbol)	Ⓢ	Terrengkote	Boredybde i løsmasse + boring i fjell (m)
Borpunkt nr.	Ⓢ	Fjellkote	

00	01.03.2018		AKM	ERPY	CHSF
REV.	DATO	ENDRING	TEGN	KONTR	GODKJ
TEGNINGSSTATUS					

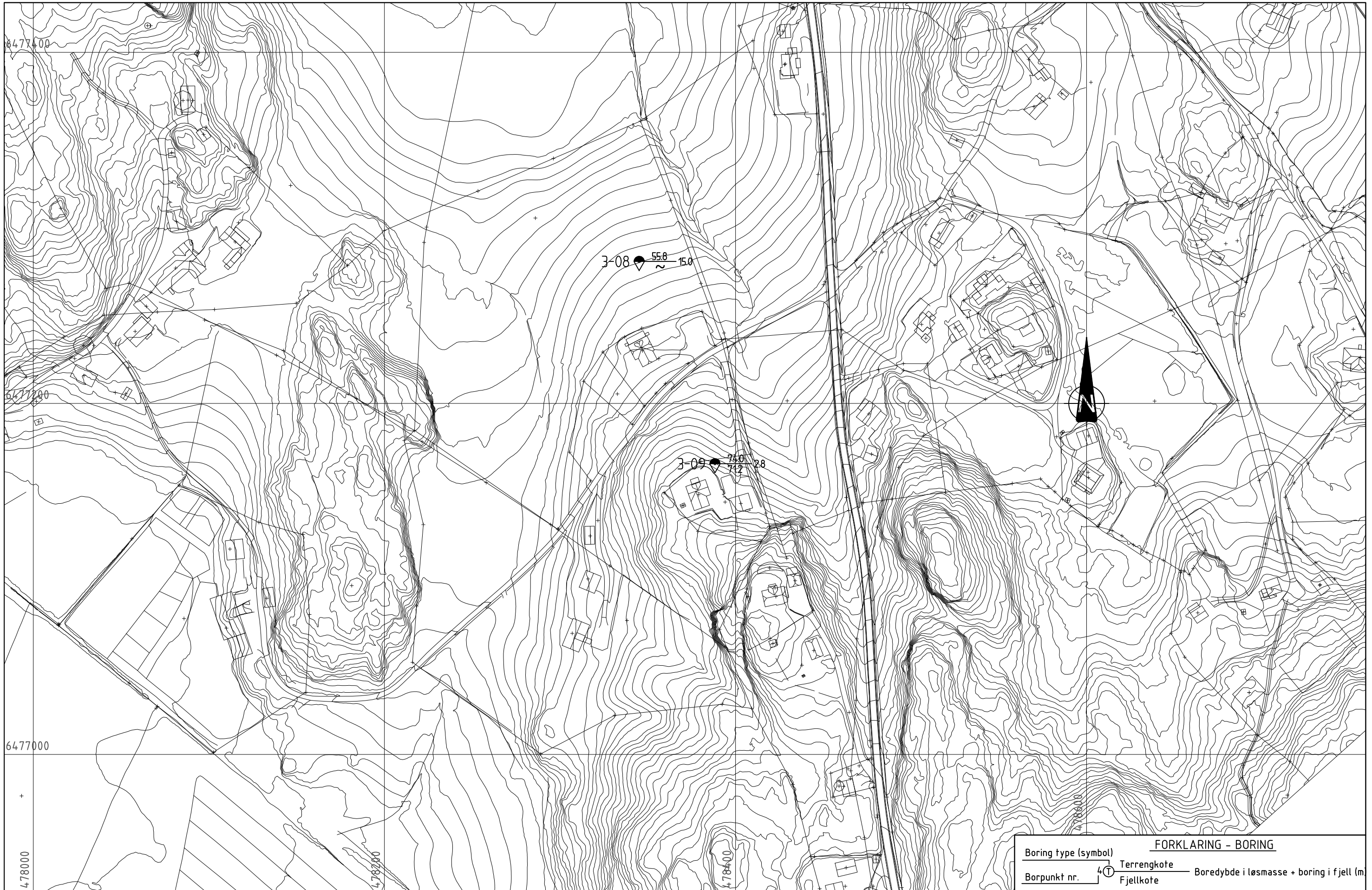
RAMBOLL
 Rambøll Norge AS
 P.b. 9420 Torgarden
 N-7493 Trondheim
 TLF: 73 84 10 00
 www.ramboll.no

OPPDRAG
 Kvikkleirekartl. område 1 - Grimstad/Arendal

OPPDRAGSGIVER
NVE

INNHOOLD
SITUASJONSPLAN
 Dreietrykksondering
 © Prøveserie

OPPDRAG NR.	MÅLESTOKK	BLAD NR.	AV
1350024435	1:2000	01	01
TEGNING NR.		REV.	
145		0	



FORKLARING - BORING	
Boring type (symbol)	Terrengekote
Borpunkt nr.	Fjellkote
	Boredybde i løsmasse + boring i fjell (m)

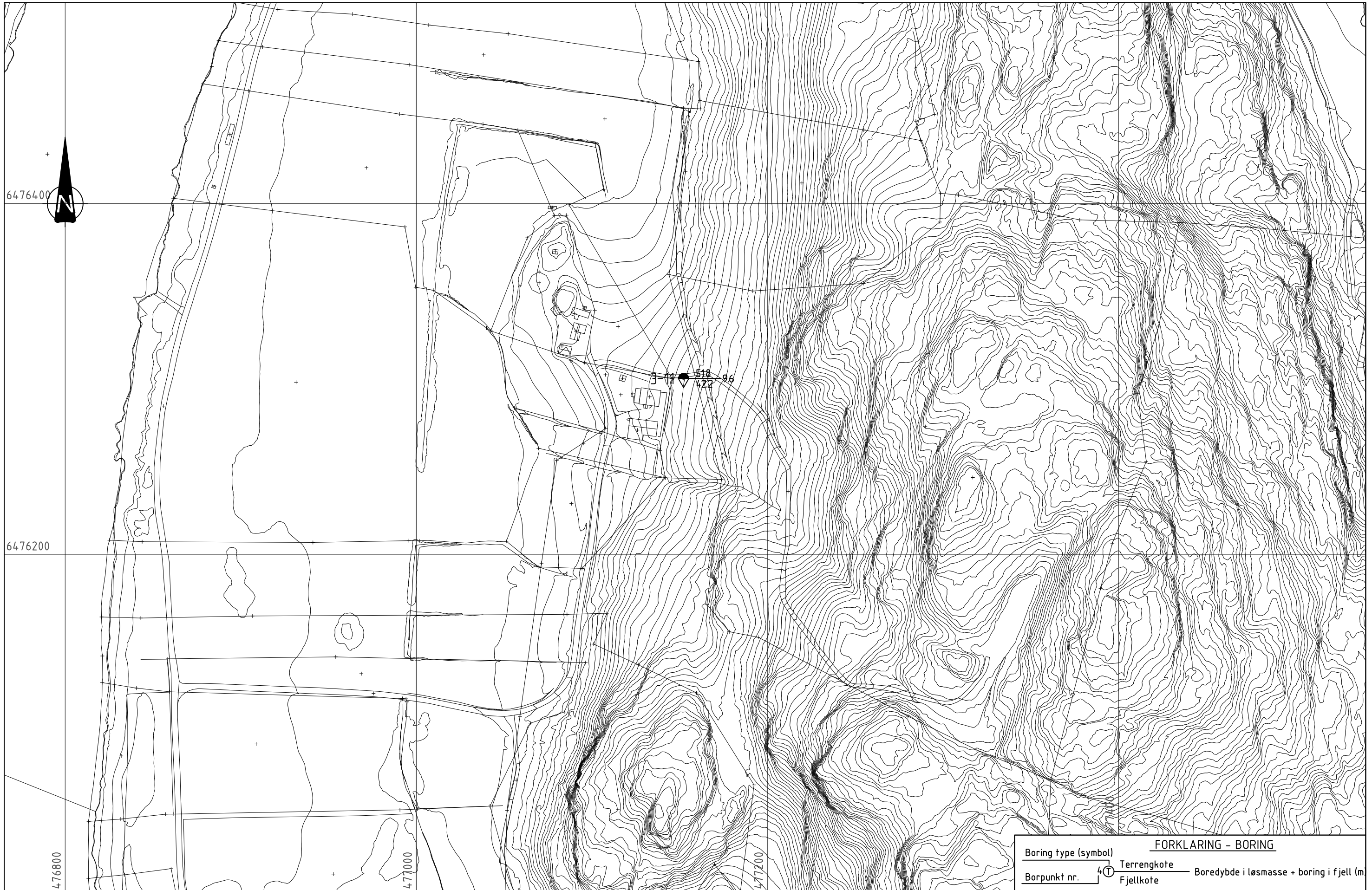
00	01.03.2018					
REV.	DATO	ENDRING	AKM	ERPY	CHSF	
			TEGN	KONTR	GODKJ	
TEGNINGSSTATUS						

RAMBOLL
 Rambøll Norge AS
 P.b. 9420 Torgarden
 N-7493 Trondheim
 TLF: 73 84 10 00
 www.ramboll.no

OPPDRAG	Kvikkleirekartl. område 1 - Grimstad/Arendal
OPPDRAGSGIVER	NVE

INNHOOLD	SITUASJONSPLAN
	☉ Dreietrykksondering
	☉ Prøveserie

OPPDRAG NR.	MÅLESTOKK	BLAD NR.	AV
1350024435	1:2000	01	01
		TEGNING NR.	REV.
		146	0



FORKLARING - BORING	
Boring type (symbol)	Terrengkote
Borpunkt nr.	Fjellkote
	Boredybde i løsmasse + boring i fjell (m)

00	01.03.2018				
REV.	DATO	ENDRING	AKM	ERP	CHSF
			TEGN	KONTR	GODKJ
TEGNINGSSTATUS					

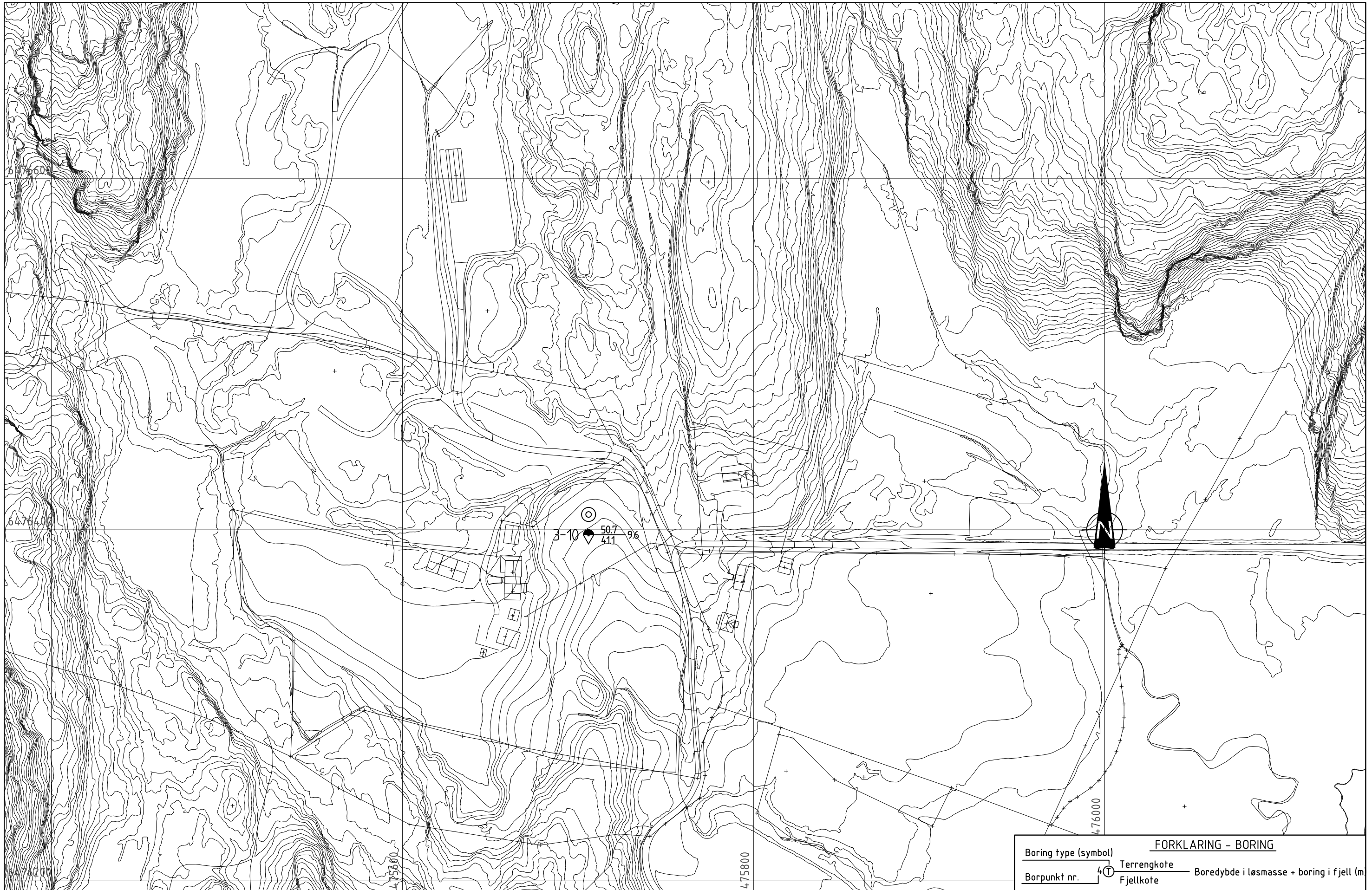
RAMBOLL
 Rambøll Norge AS
 P.b. 9420 Torgarden
 N-7493 Trondheim
 TLF: 73 84 10 00
 www.ramboll.no

OPPDRAG
 Kvikkleirekartl. område 1 - Grimstad/Arendal

OPPDRAGSGIVER
NVE

INNHOOLD
SITUASJONSPLAN
 Dreietrykksondering
 Prøveserie

OPPDRAG NR.	MÅLESTOKK	BLAD NR.	AV
1350024435	1:2000	01	01
TEGNING NR.		REV.	
147		0	



FORKLARING - BORING	
Boring type (symbol)	Terrengkote
Borpunkt nr.	Fjellkote
	Boreddybde i løsmasse + boring i fjell (m)

00	01.03.2018						
REV.	DATO	ENDRING	AKM	ERPY	CHSF	TEGN	KONTR
TEGNINGSSTATUS							

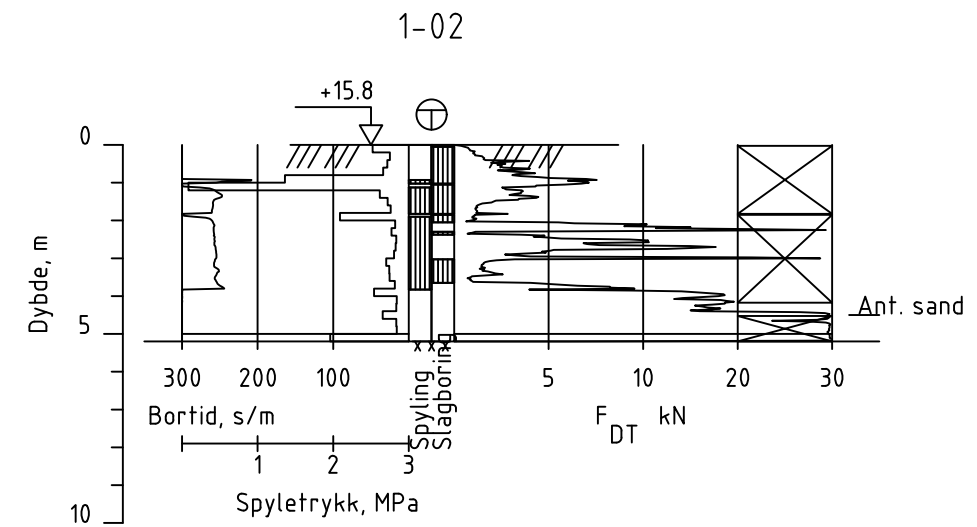
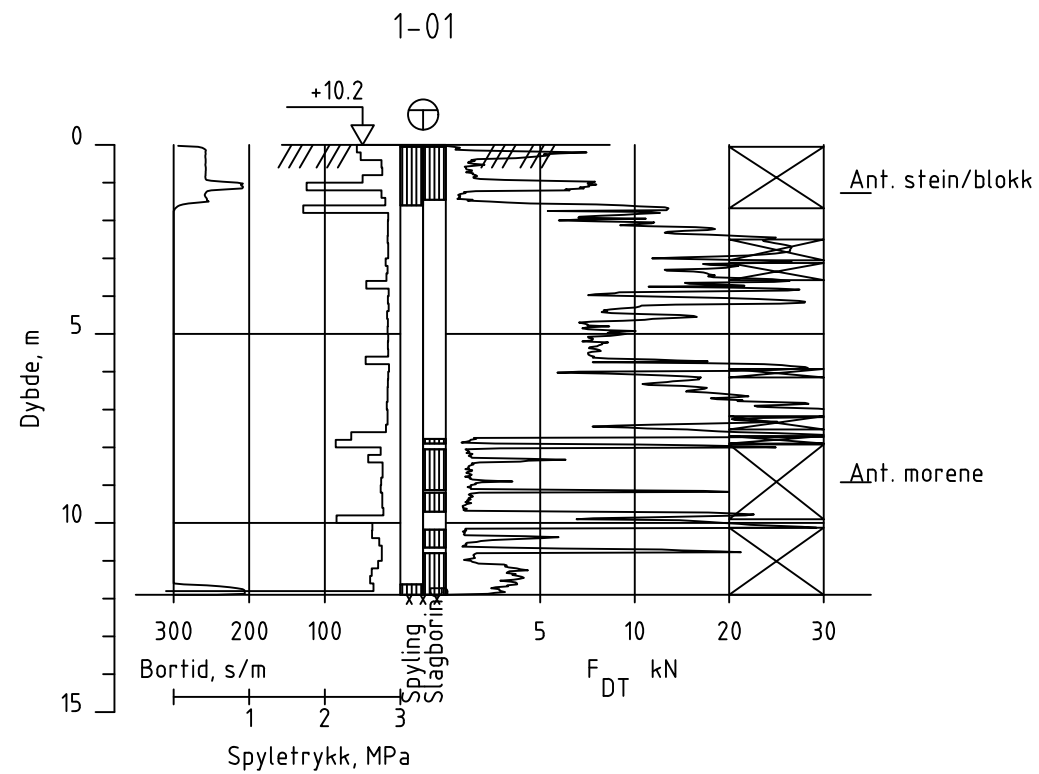
RAMBOLL
 Rambøll Norge AS
 P.b. 9420 Torgarden
 N-7493 Trondheim
 TLF: 73 84 10 00
 www.ramboll.no

OPPDRAG
 Kvikkleirekartl. område 1 - Grimstad/Arendal

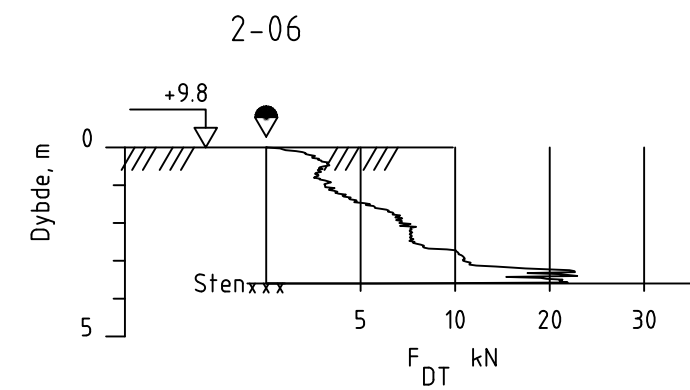
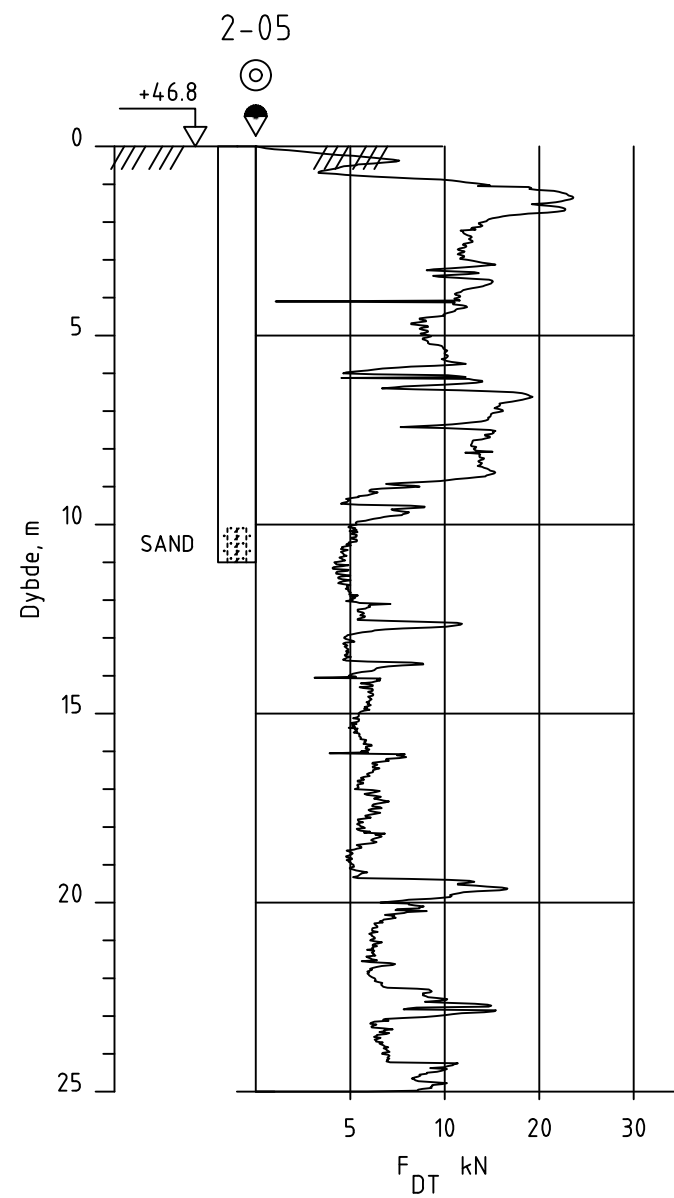
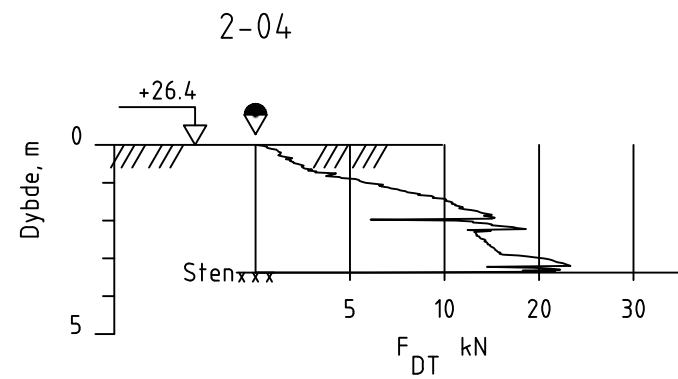
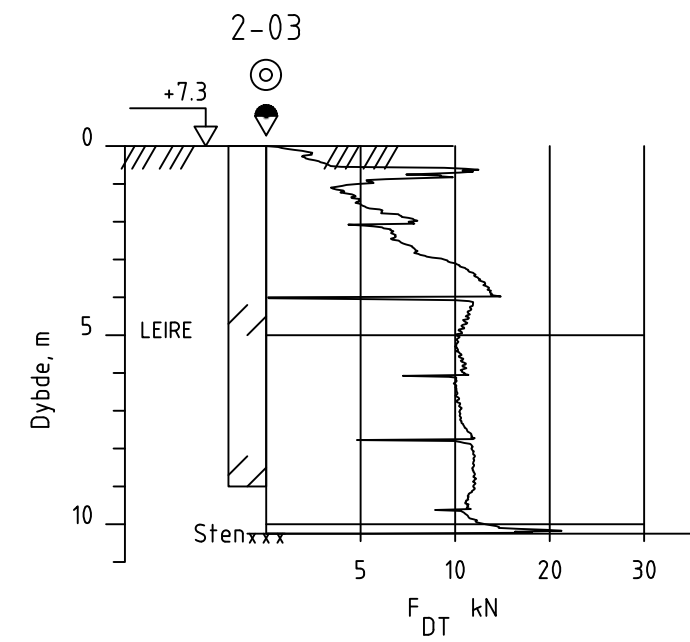
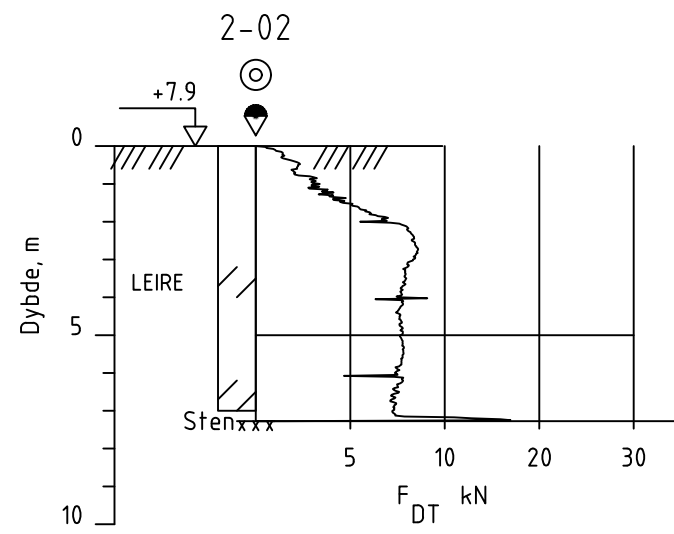
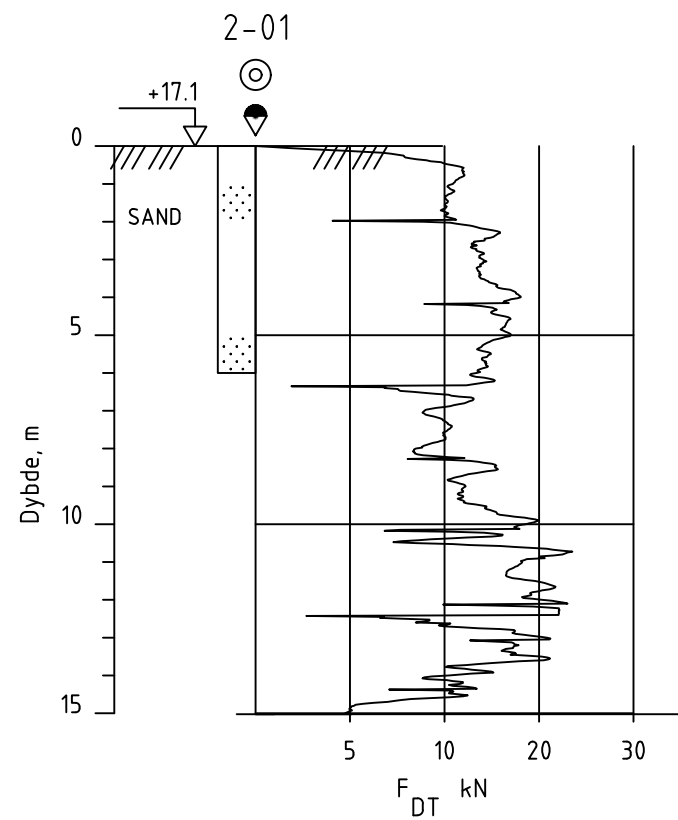
OPPDRAGSGIVER
NVE

INNHOOLD
SITUASJONSPLAN
 Dreietrykksondering
 Prøveserie

OPPDRAG NR.	MÅLESTOKK	BLAD NR.	AV
1350024435	1:2000	01	01
TEGNING NR.		REV.	
148		0	



00	01.03.2018		AKM	ERPY	CHSF	 Rambøll Norge AS P.b. 9420 Torgarden N-7493 Trondheim TLF: 73 84 10 00 www.ramboll.no	OPPDRAG	Kvikkleirekartl. område 1 - Grimstad/Arendal	INNHOLD	BORERESULTATER	OPPDRAG NR.	MÅLESTOKK	BLAD NR.	AV
REV.	DATO	ENDRING	TEGN	KONTR	GODKJ		OPPDRAGSGIVER	NVE	Dreietrykksondering Totalsondering Prøveserie	1350024435	1:200	01	01	
TEGNINGSSTATUS											TEGNING NR.		REV.	
											149		0	



00	01.03.2018		AKM	ERPY	CHSF
REV.	DATO	ENDRING	TEGN	KONTR	GODKJ
TEGNINGSSTATUS					

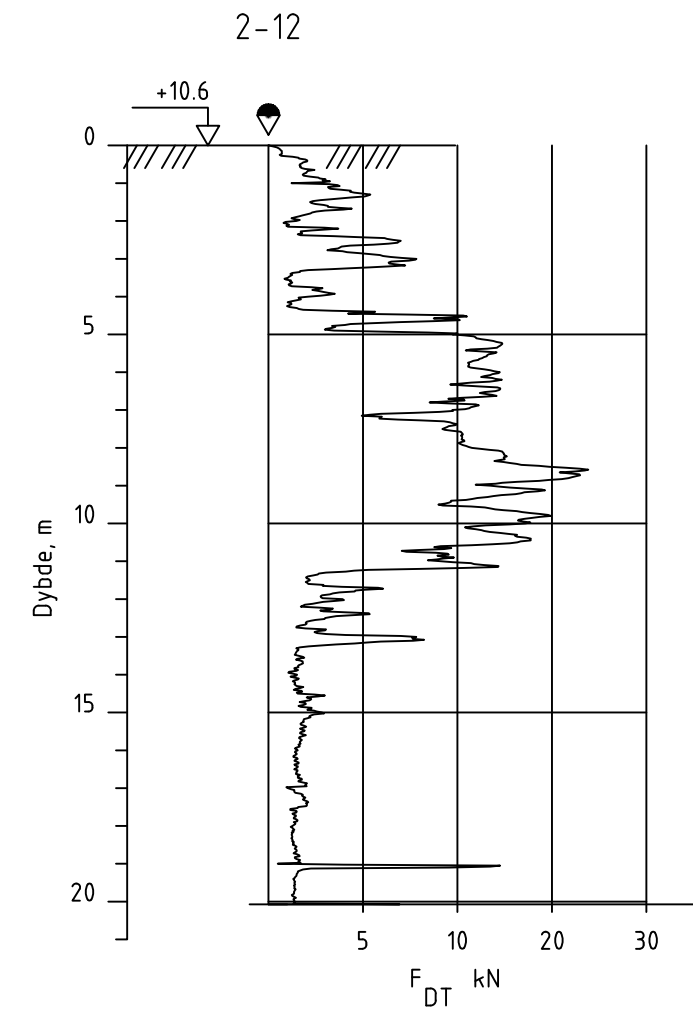
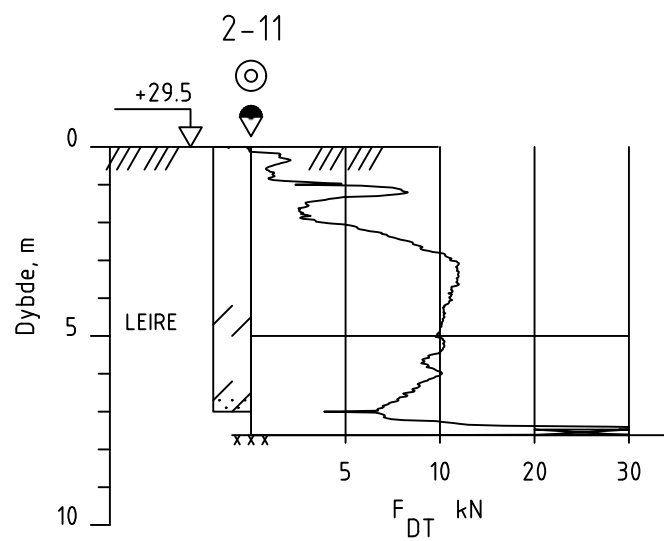
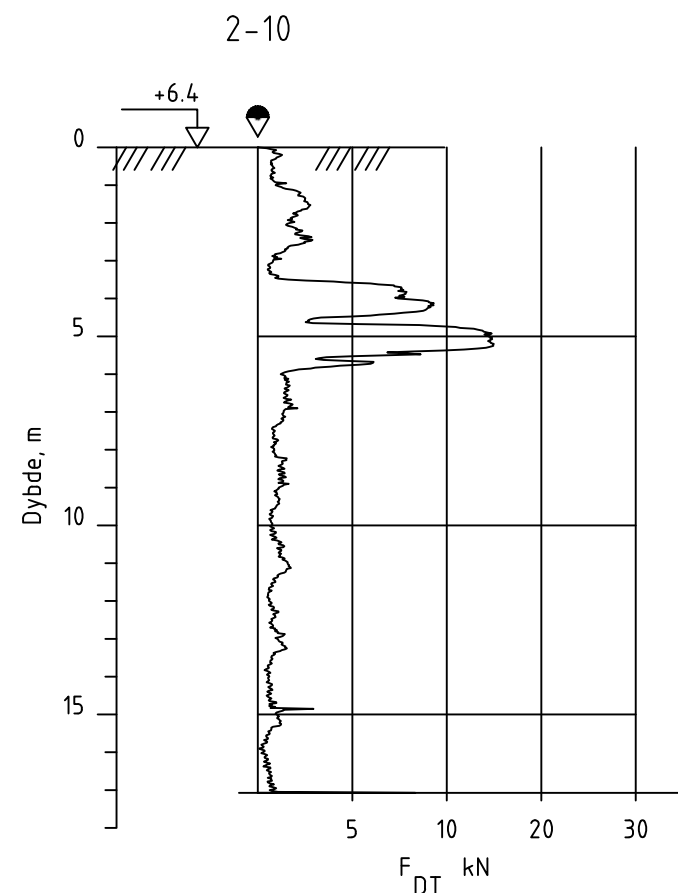
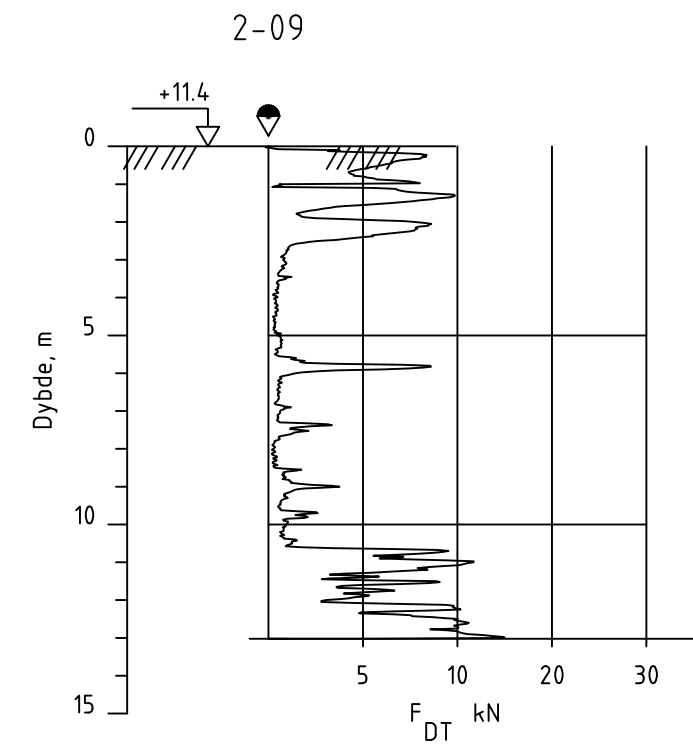
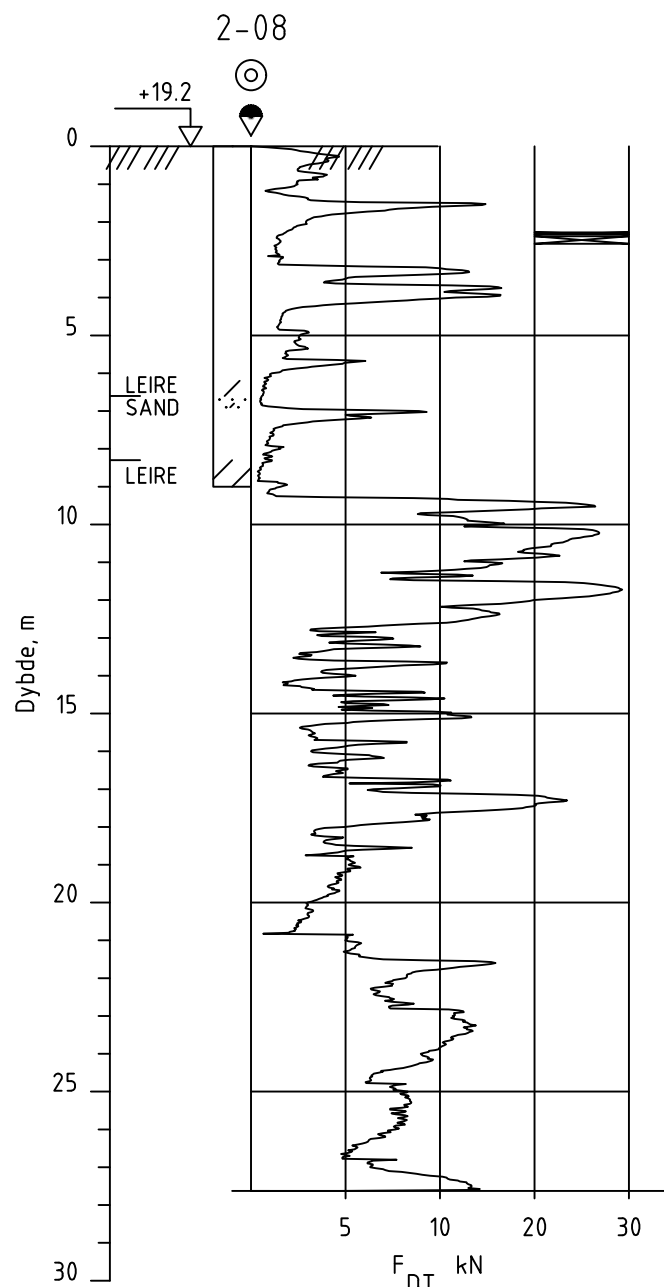
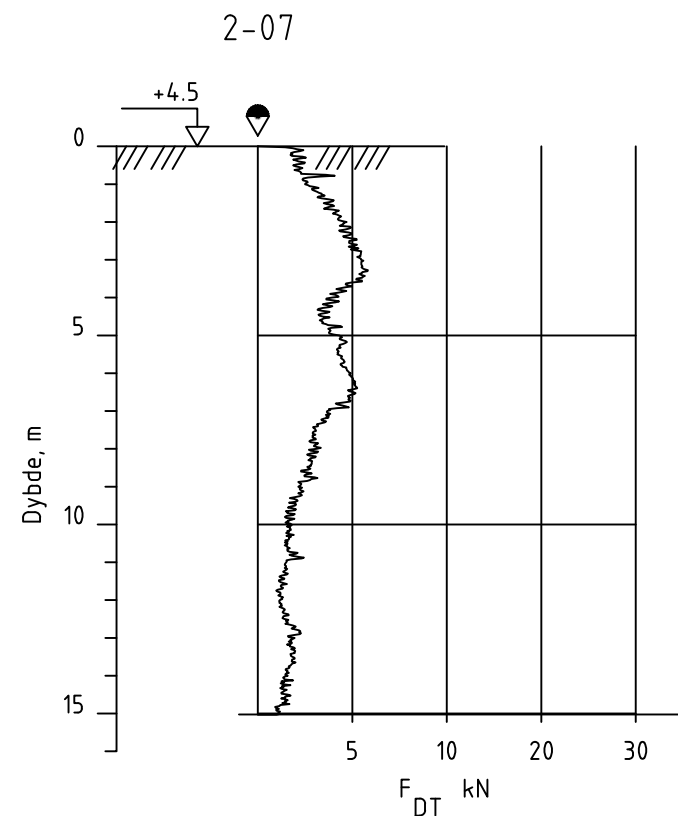


Rambøll Norge AS
P.b. 9420 Torgarden
N-7493 Trondheim
TLF: 73 84 10 00
www.ramboll.no

OPPDRAG	Kvikkleirekartl. område 1 - Grimstad/Arendal
OPPDRAGSGIVER	NVE

INNHold	BORERESULTATER
	<ul style="list-style-type: none"> ◆ Dreietrykksondering ⊕ Totalsondering ⊙ Prøveserie

OPPDRAG NR.	MÅLESTOKK	BLAD NR.	AV
1350024435	1:200	01	01
TEGNING NR.			REV.
150			0



00	01.03.2018		AKM	ERPY	CHSF
REV.	DATO	ENDRING	TEGN	KONTR	GODKJ
TEGNINGSSTATUS					

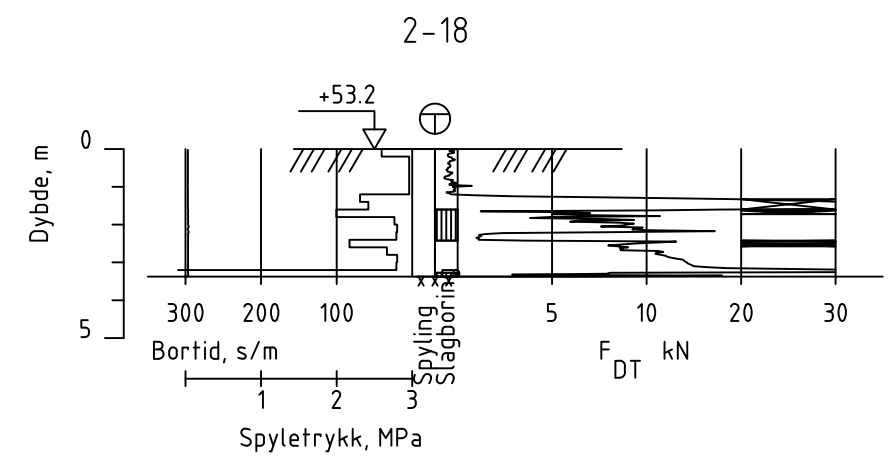
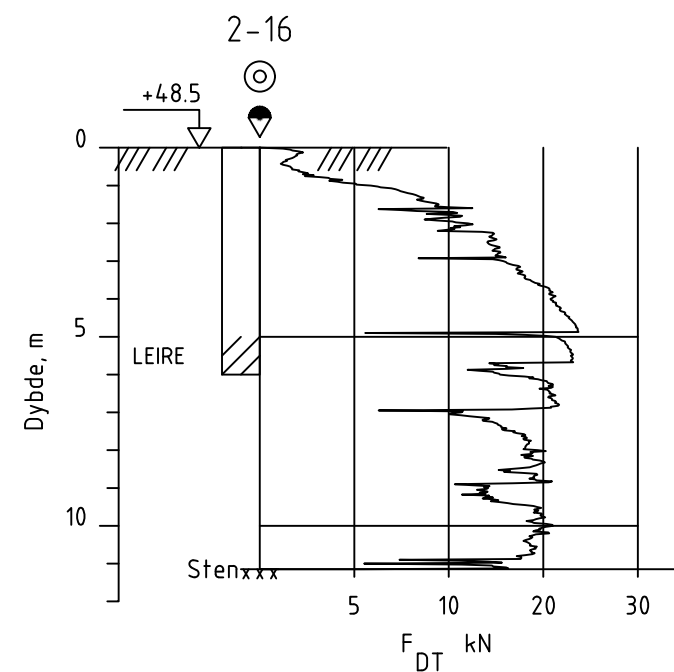
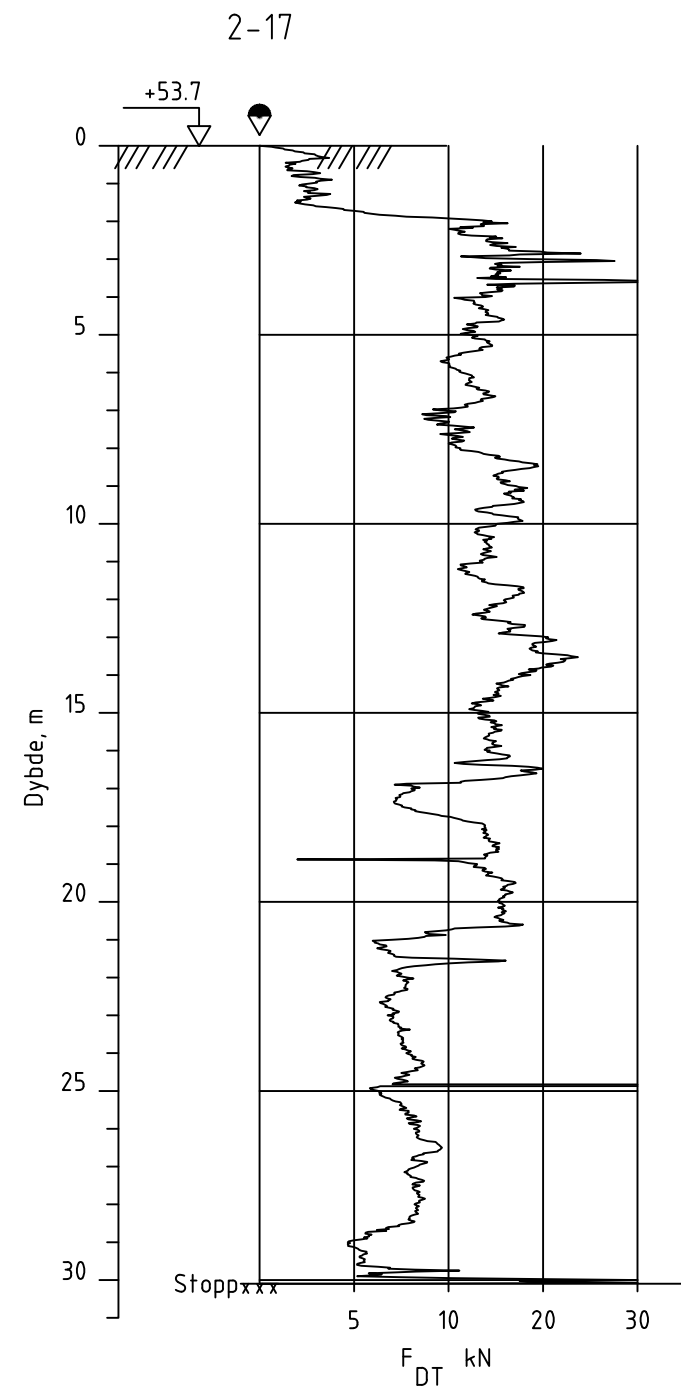
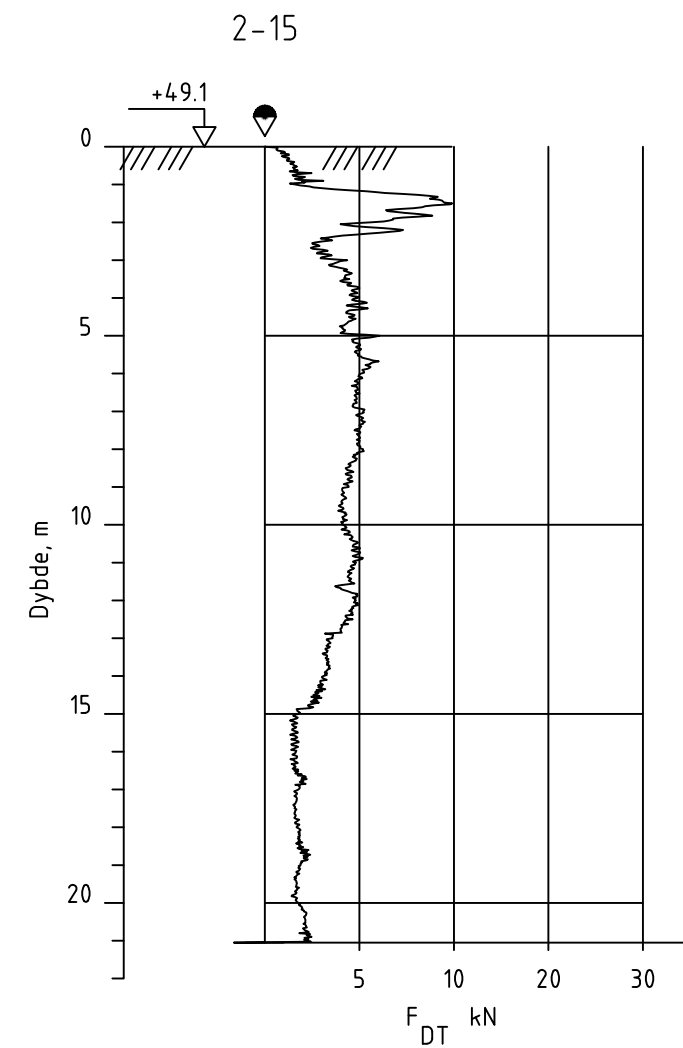
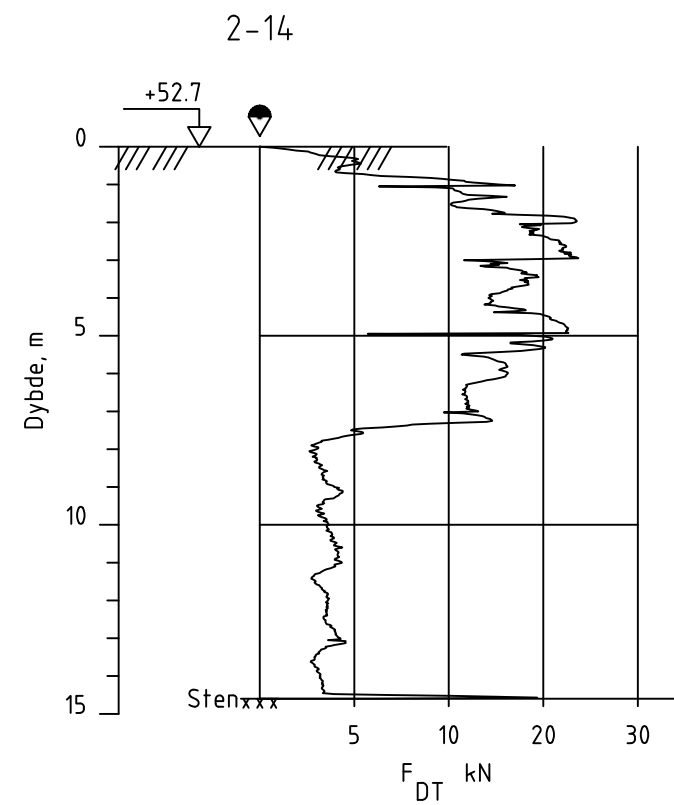
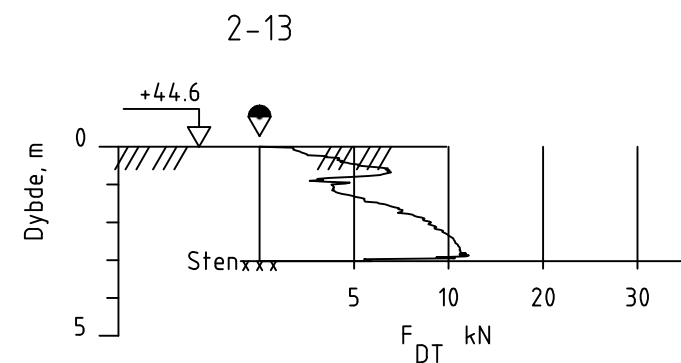


Rambøll Norge AS
P.b. 9420 Torgarden
N-7493 Trondheim
TLF: 73 84 10 00
www.ramboll.no

OPPDRAG	Kvikkleirekartl. område 1 - Grimstad/Arendal
OPPDRAGSGIVER	NVE

INNHOOLD	BORERESULTATER
	☛ Dreietrykksondering
	⊕ Totalsondering
	⊙ Prøveserie

OPPDRAG NR.	MÅLESTOKK	BLAD NR.	AV
1350024435	1:200	01	01
TEGNING NR.			REV.
151			0



00	01.03.2018		AKM	ERPY	CHSF
REV.	DATO	ENDRING	TEGN	KONTR	GODKJ
TEGNINGSSTATUS					

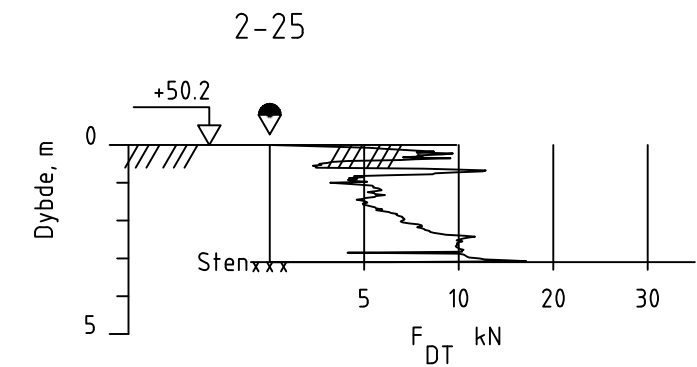
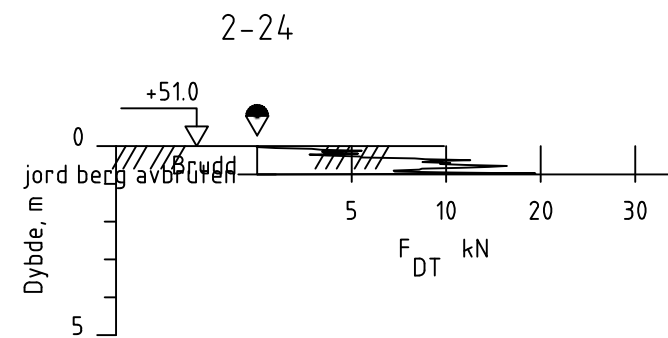
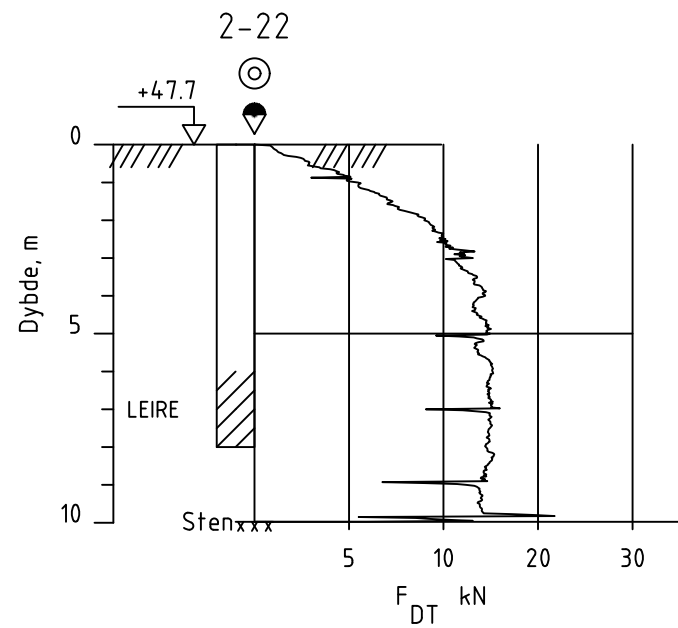
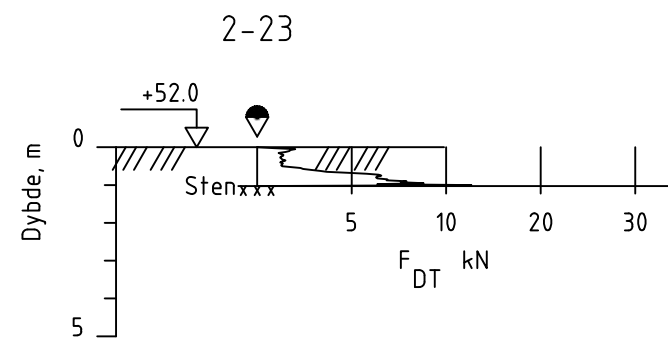
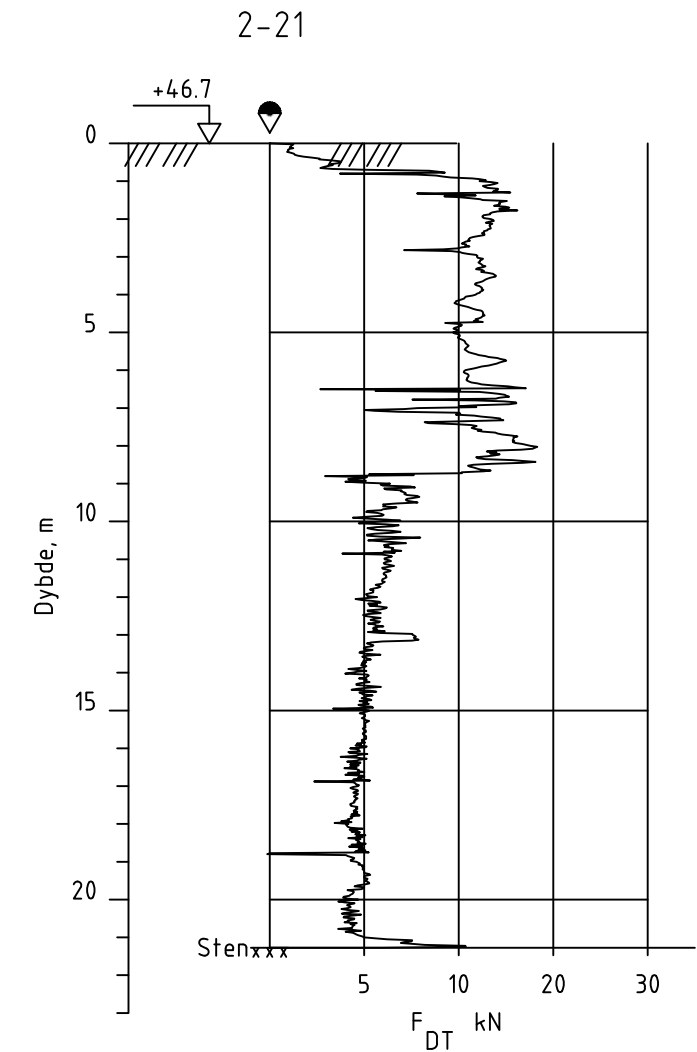
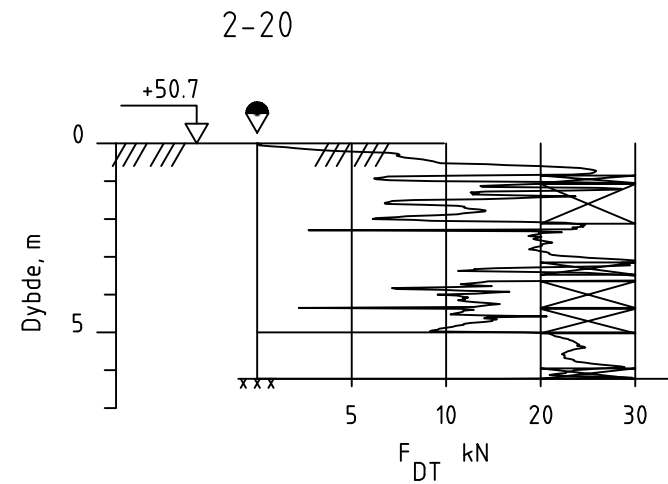
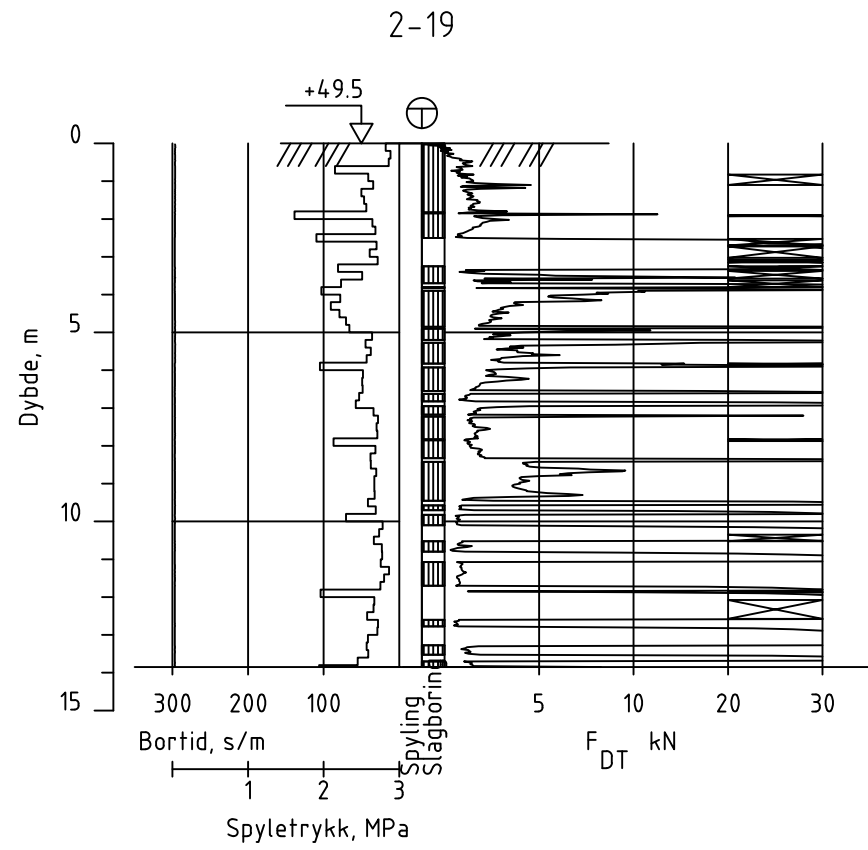


Rambøll Norge AS
P.b. 9420 Torgarden
N-7493 Trondheim
TLF: 73 84 10 00
www.ramboll.no

OPPDRAG	Kvikkleirekartl. område 1 - Grimstad/Arendal
OPPDRAGSGIVER	NVE

INNHold	BORERESULTATER
	<ul style="list-style-type: none"> ◆ Dreietrykksondring ⊕ Totalsondering ⊙ Prøveserie

OPPDRAG NR.	MÅLESTOKK	BLAD NR.	AV
1350024435	1:200	01	01
TEGNING NR.			REV.
152			0



00	01.03.2018		AKM	ERPY	CHSF
REV.	DATO	ENDRING	TEGN	KONTR	GODKJ
TEGNINGSSTATUS					



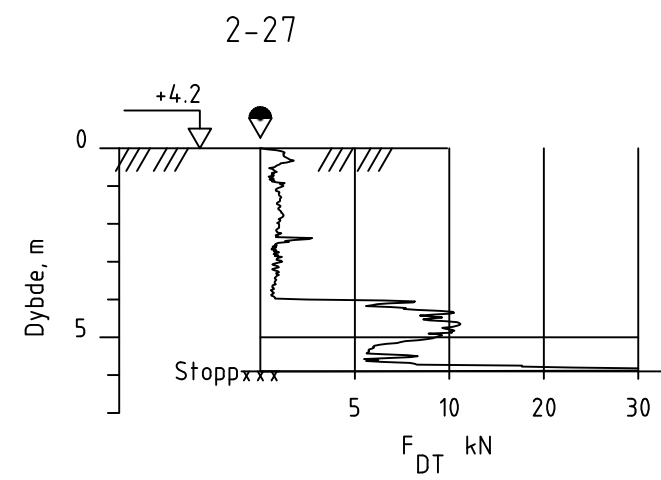
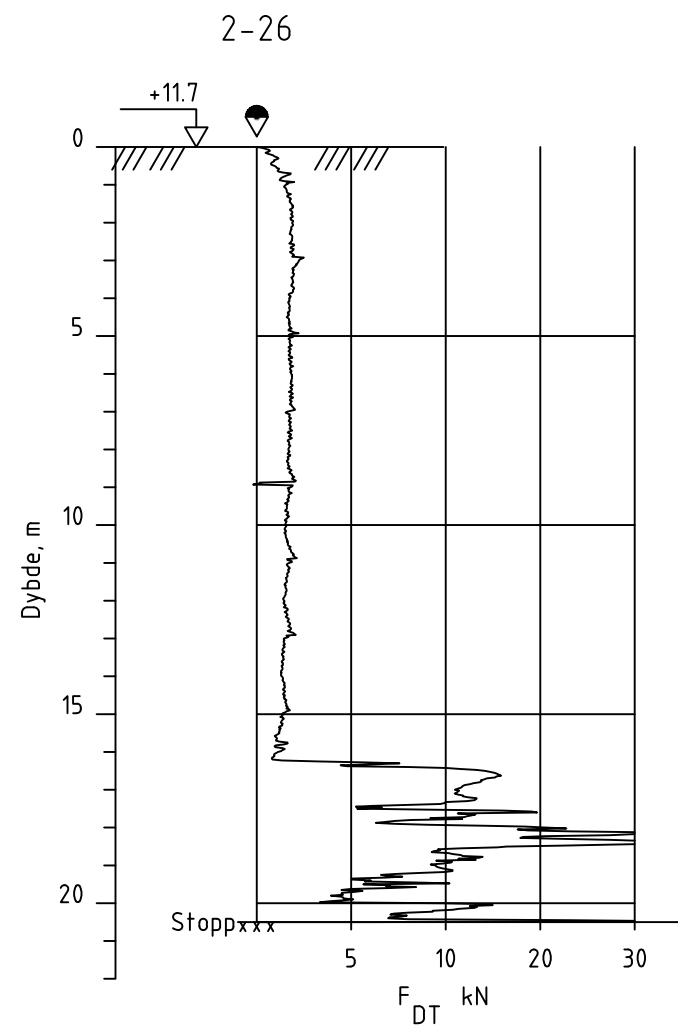
Rambøll Norge AS
P.b. 9420 Torgarden
N-7493 Trondheim
TLF: 73 84 10 00
www.ramboll.no

OPPDRAG
Kvikkleirekartl. område 1 - Grimstad/Arendal

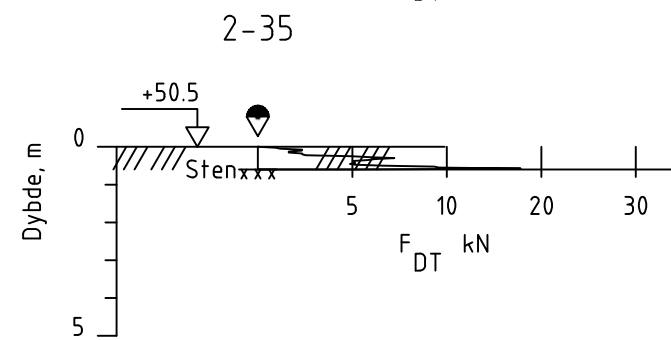
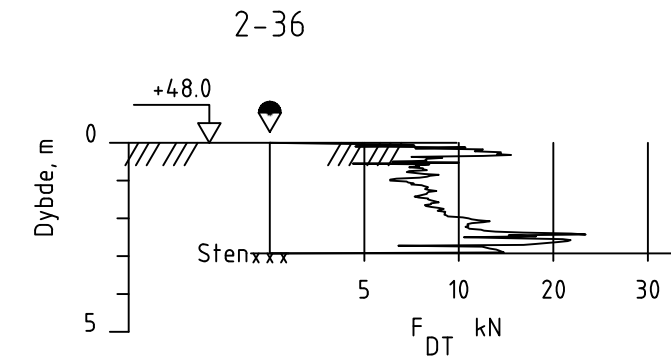
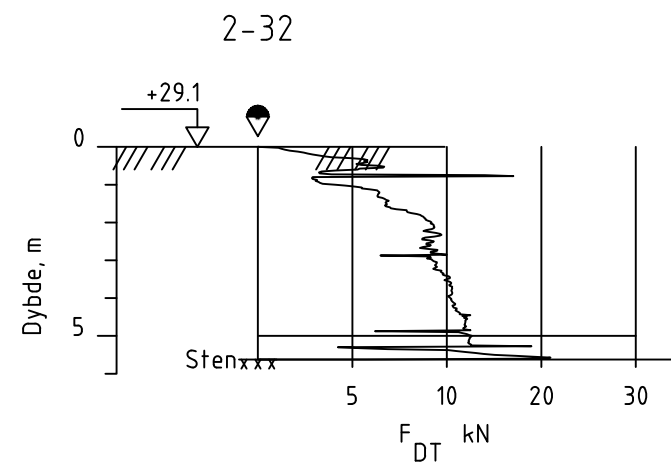
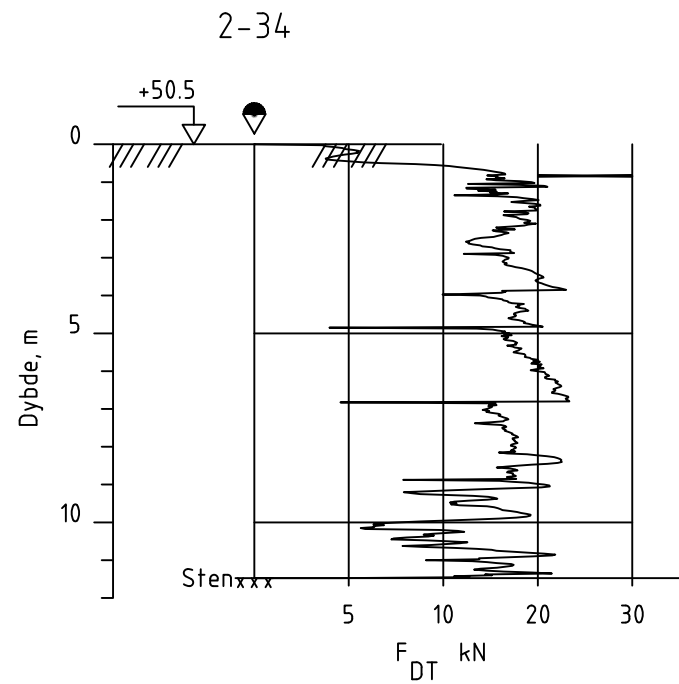
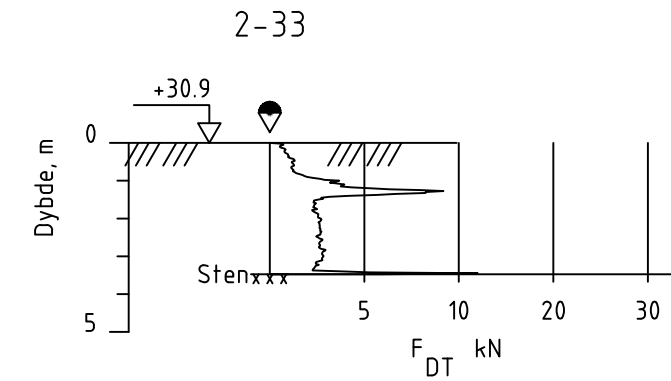
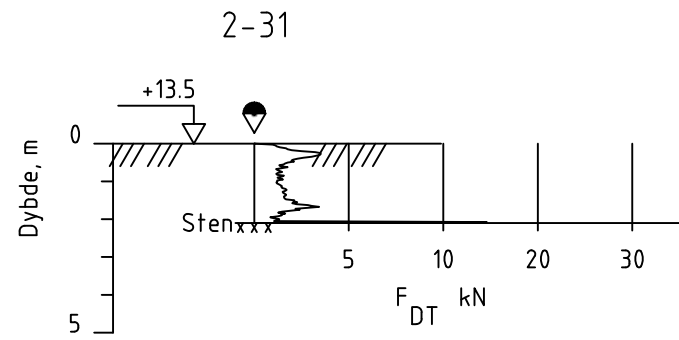
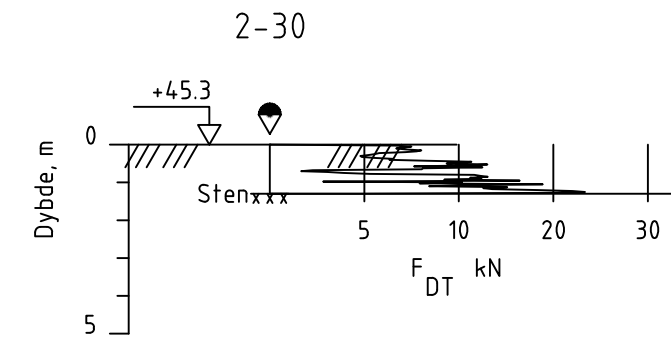
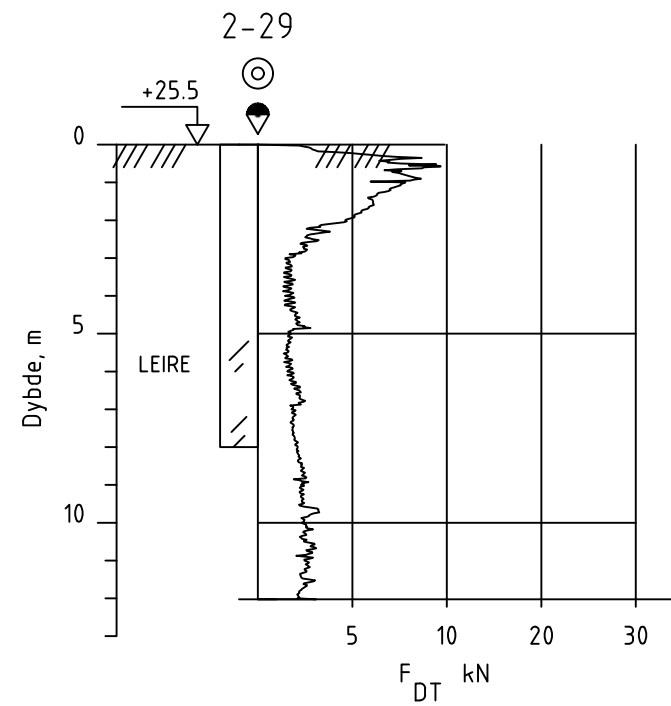
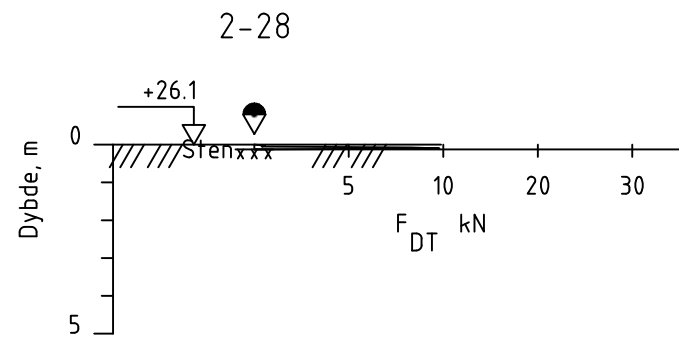
OPPDRAGSGIVER
NVE

INNHOOLD
BORERESULTATER
 ● Dreietrykksondering
 ⊕ Totalsondering
 ⊙ Prøveserie

OPPDRAG NR. 1350024435	MÅLESTOKK 1:200	BLAD NR. 01	AV 01
TEGNING NR. 153			REV. 0



00	01.03.2018		AKM	ERP	CHSF	 Rambøll Norge AS P.b. 9420 Torgarden N-7493 Trondheim TLF: 73 84 10 00 www.ramboll.no	OPPDRAG	Kvikkleirekartl. område 1 - Grimstad/Arendal	INNHOLD	BORERESULTATER	OPPDRAG NR.	MÅLESTOKK	BLAD NR.	AV
REV.	DATO	ENDRING	TEGN	KONTR	GODKJ		OPPDRAGSGIVER	NVE	Dreietrykksondering Totalsondering Prøveserie	1350024435	1:200	01	01	
TEGNINGSSTATUS											TEGNING NR.		REV.	
											154		0	



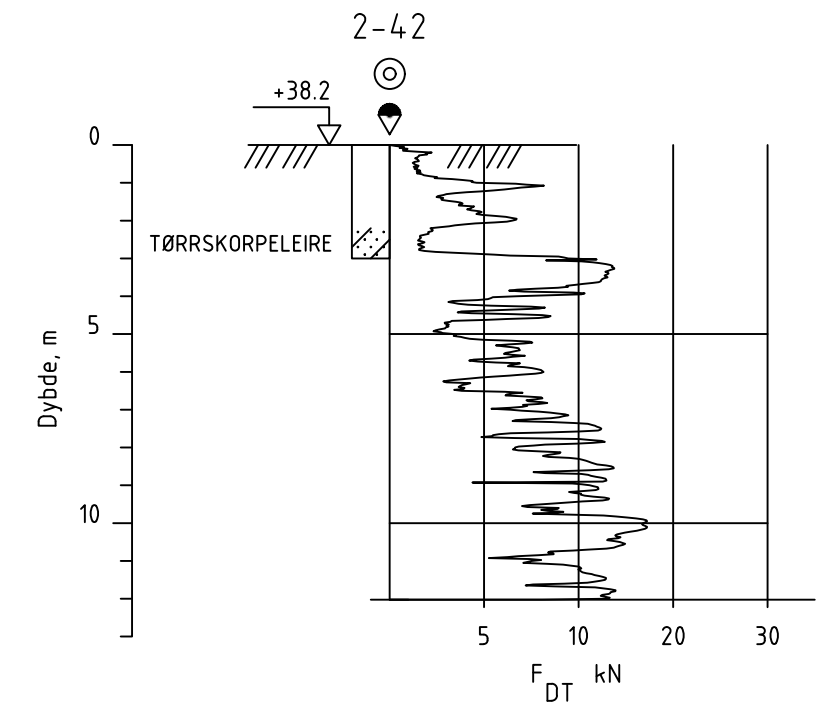
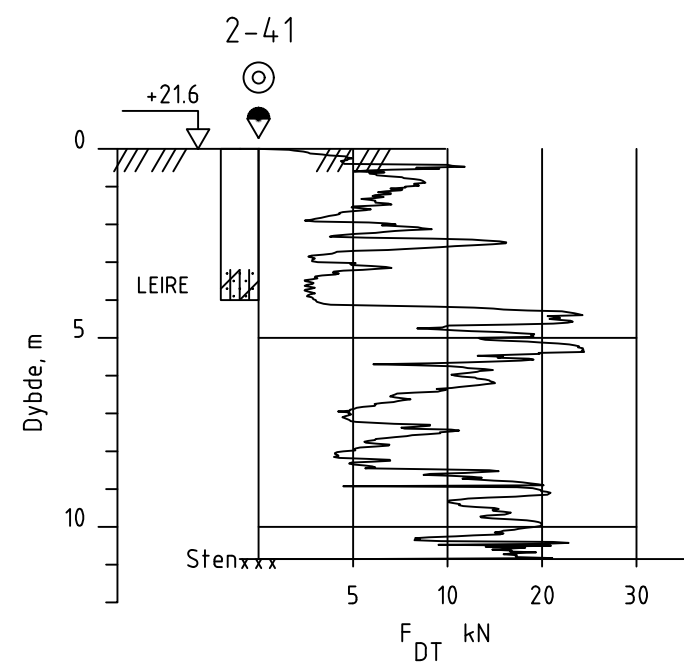
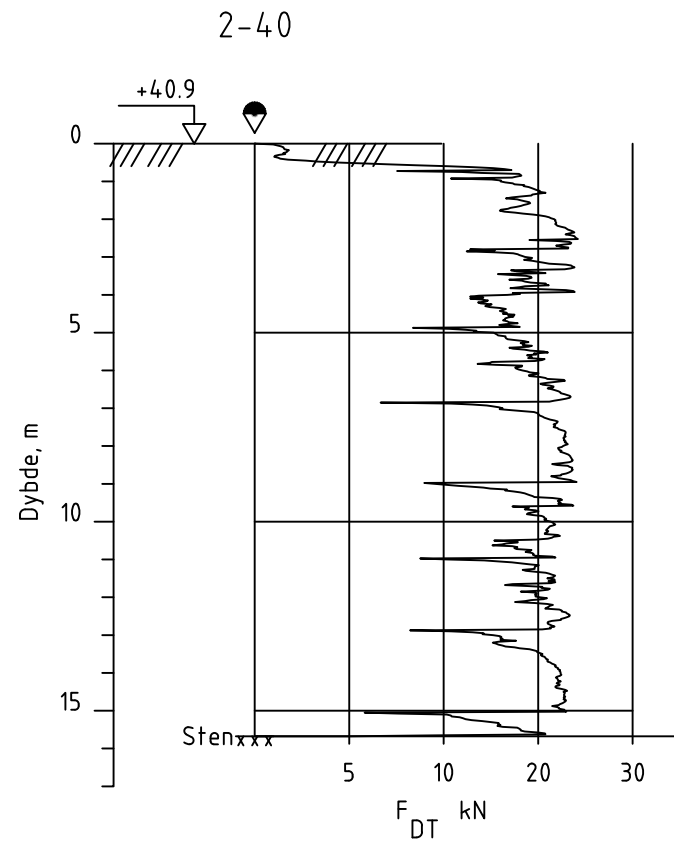
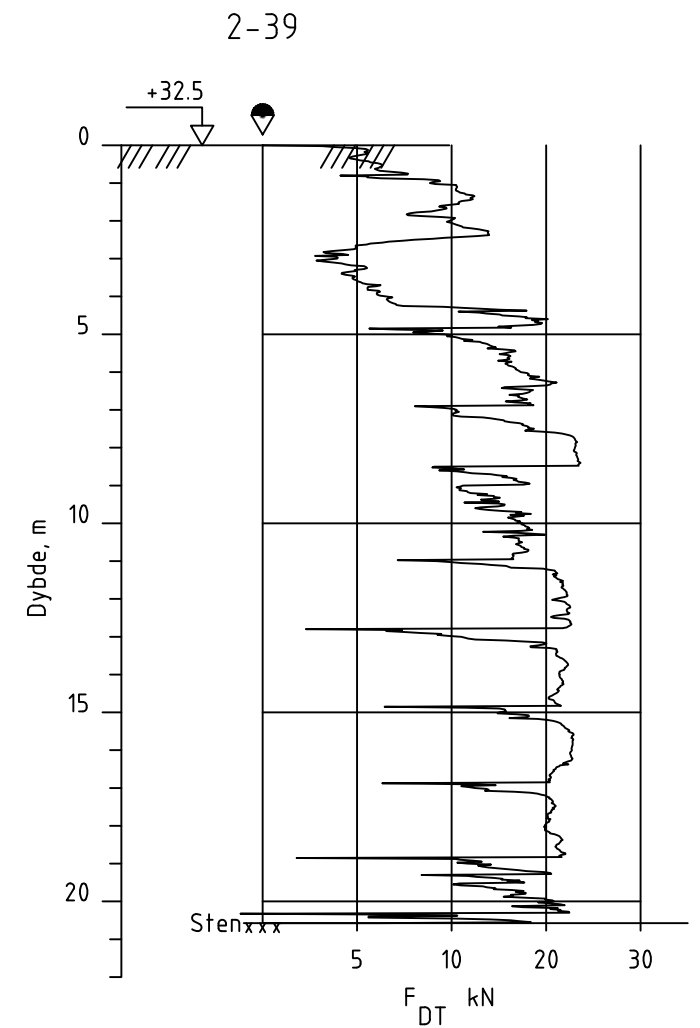
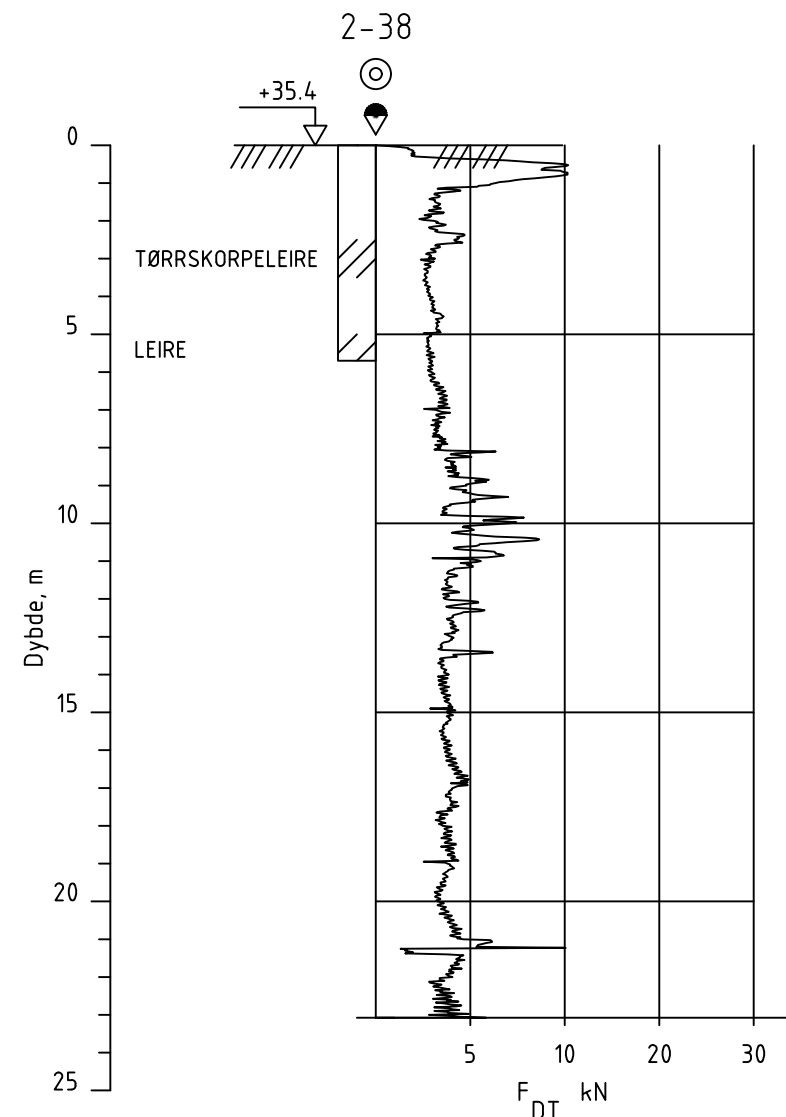
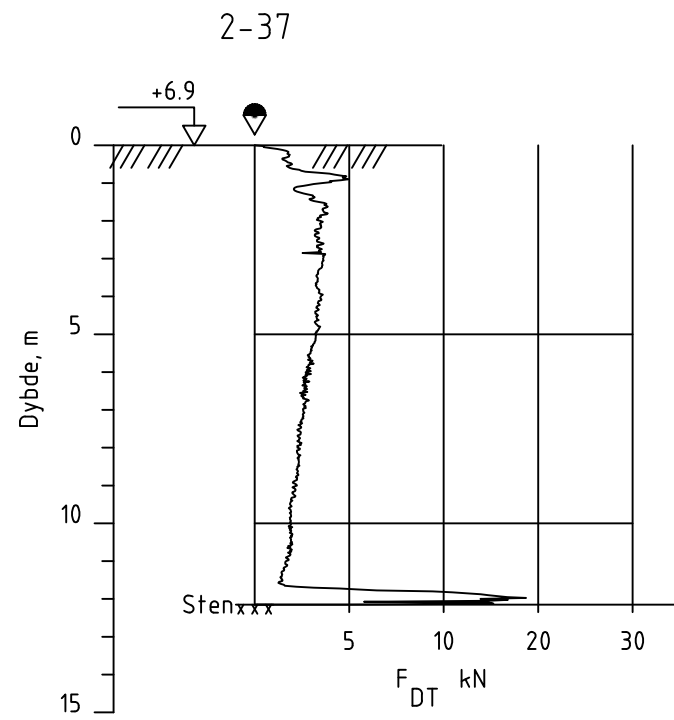
00	01.03.2018		AKM	ERPY	CHSF
REV.	DATO	ENDRING	TEGN	KONTR	GODKJ
TEGNINGSSTATUS					

RAMBOLL
 Rambøll Norge AS
 P.b. 9420 Torgarden
 N-7493 Trondheim
 TLF: 73 84 10 00
 www.ramboll.no

OPPDRAG
 Kvikkleirekartl. område 1 - Grimstad/Arendal
 OPPDRAGSGIVER
NVE

INNHOOLD
BORERESULTATER
 ● Dreietrykksondring
 ⊕ Totalsondring
 ⊙ Prøveserie

OPPDRAG NR. 1350024435	MÅLESTOKK 1:200	BLAD NR. 01	AV 01
TEGNING NR. 155			REV. 0



00	01.03.2018		AKM	ERPY	CHSF
REV.	DATO	ENDRING	TEGN	KONTR	GODKJ
TEGNINGSSTATUS					

RAMBOLL

Rambøll Norge AS
P.b. 9420 Torgarden
N-7493 Trondheim
TLF: 73 84 10 00
www.ramboll.no

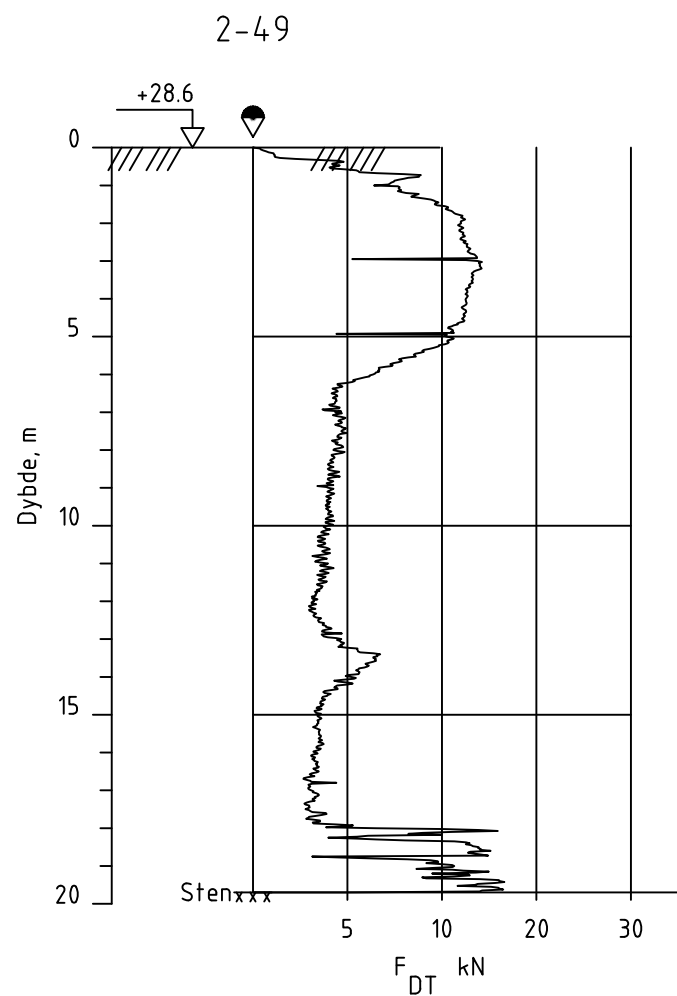
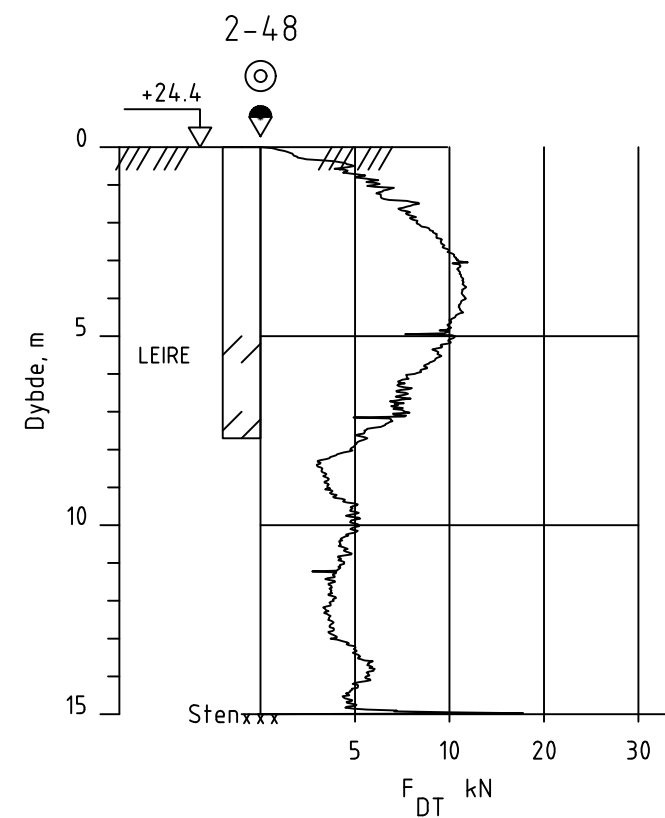
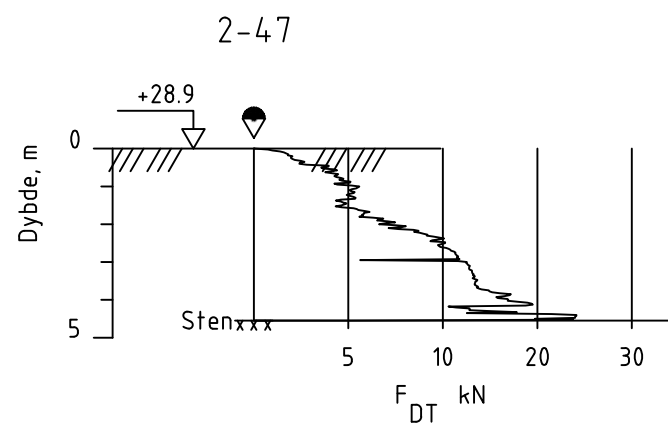
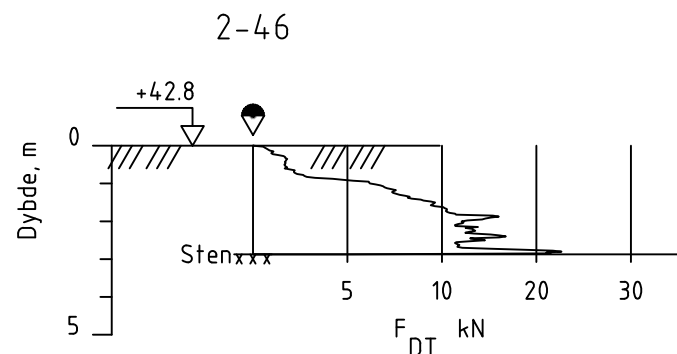
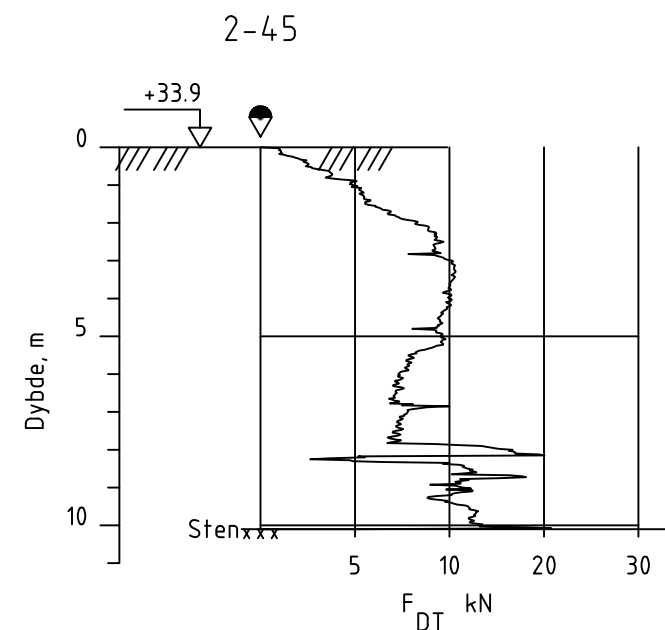
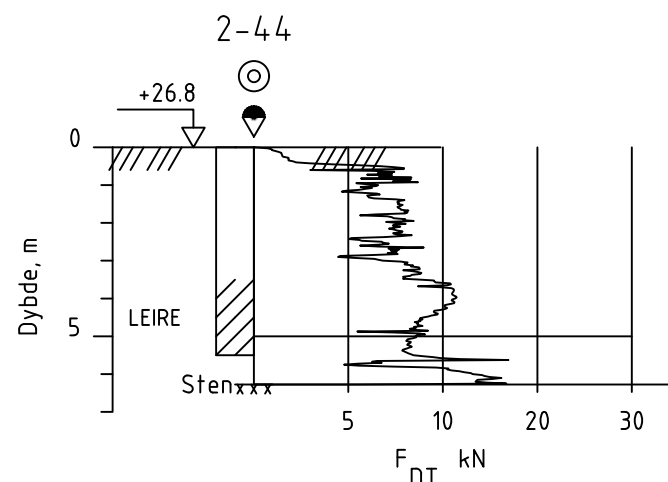
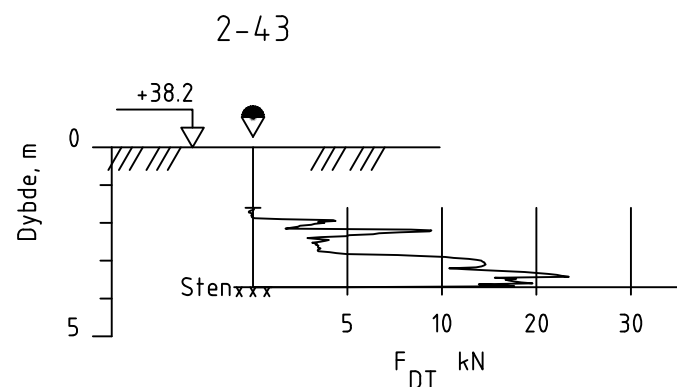
OPPDRAG
Kvikkleirekartl. område 1 - Grimstad/Arendal

OPPDRAGSGIVER
NVE

INNHOOLD
BORERESULTATER

- ◆ Dreietrykksondering
- ⊕ Totalsondering
- ⊙ Prøveserie

OPPDRAG NR. 1350024435	MÅLESTOKK 1:200	BLAD NR. 01	AV 01
		TEGNING NR. 156	REV. 0



00	01.03.2018		AKM	ERP	CHSF
REV.	DATO	ENDRING	TEGN	KONTR	GODKJ
TEGNINGSSTATUS					

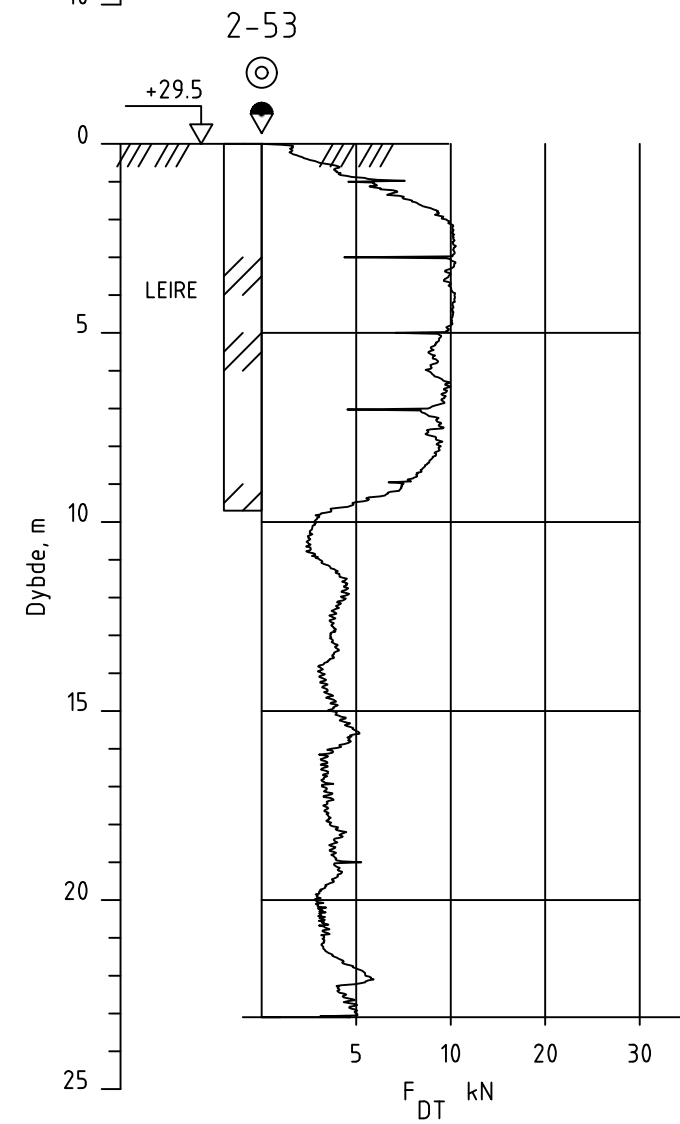
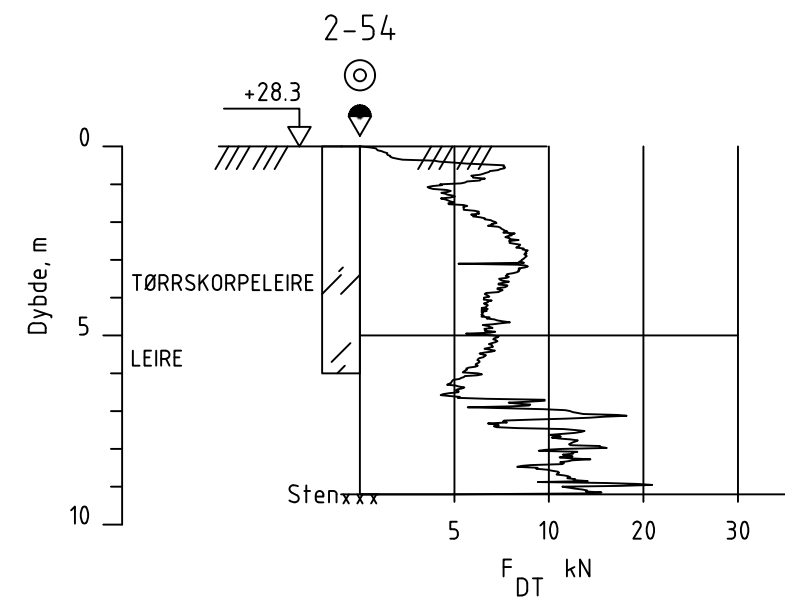
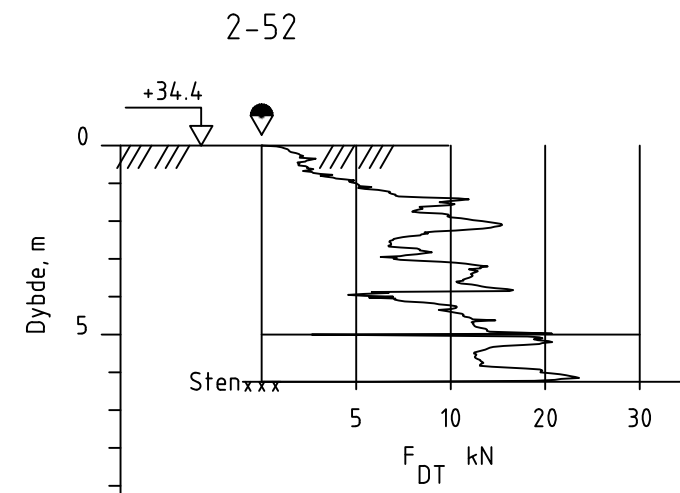
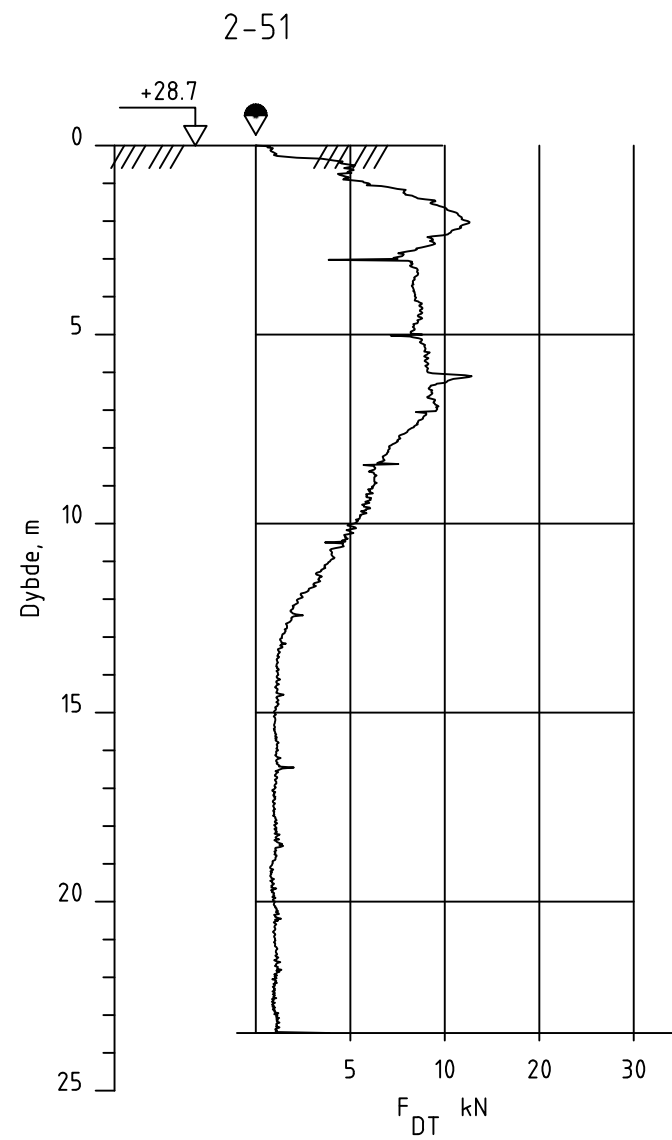
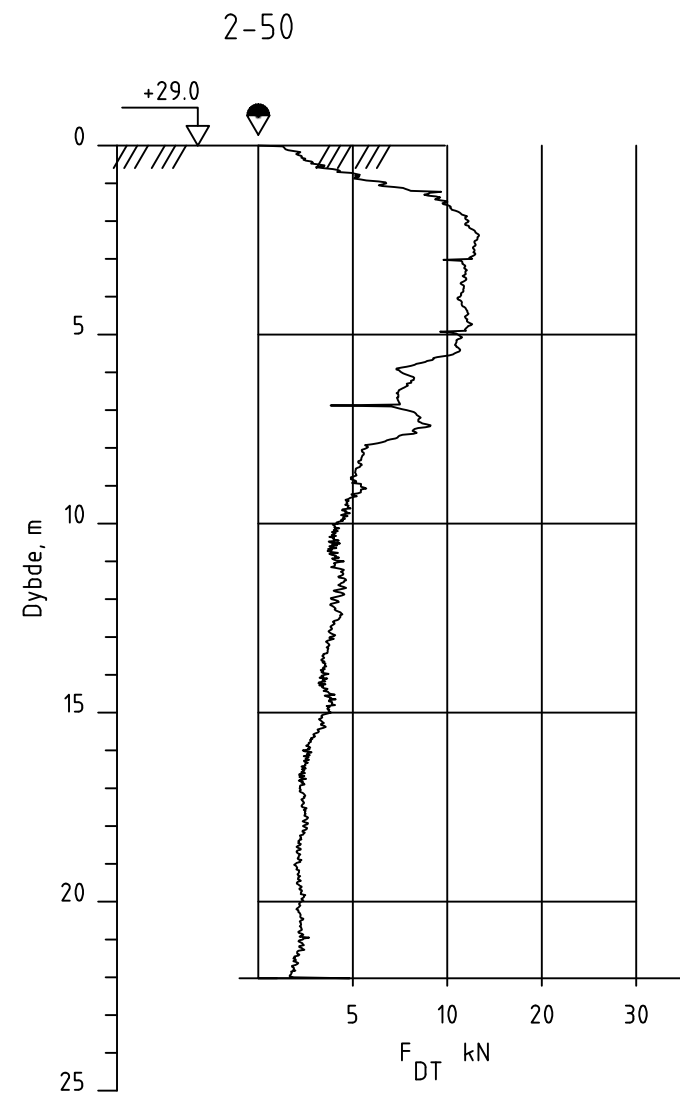


Rambøll Norge AS
P.b. 9420 Torgarden
N-7493 Trondheim
TLF: 73 84 10 00
www.ramboll.no

OPPDRAG	Kvikkleirekartl. område 1 - Grimstad/Arendal
OPPDRAGSGIVER	NVE

INNHOOLD	BORERESULTATER
	<ul style="list-style-type: none"> ◆ Dreietrykksondering ⊕ Totalsondering ⊙ Prøveserie

OPPDRAG NR.	MÅLESTOKK	BLAD NR.	AV
1350024435	1:200	01	01
TEGNING NR.			REV.
157			0



00	01.03.2018		AKM	ERPY	CHSF
REV.	DATO	ENDRING	TEGN	KONTR	GODKJ
TEGNINGSSTATUS					



Rambøll Norge AS
P.b. 9420 Torgarden
N-7493 Trondheim
TLF: 73 84 10 00
www.ramboll.no

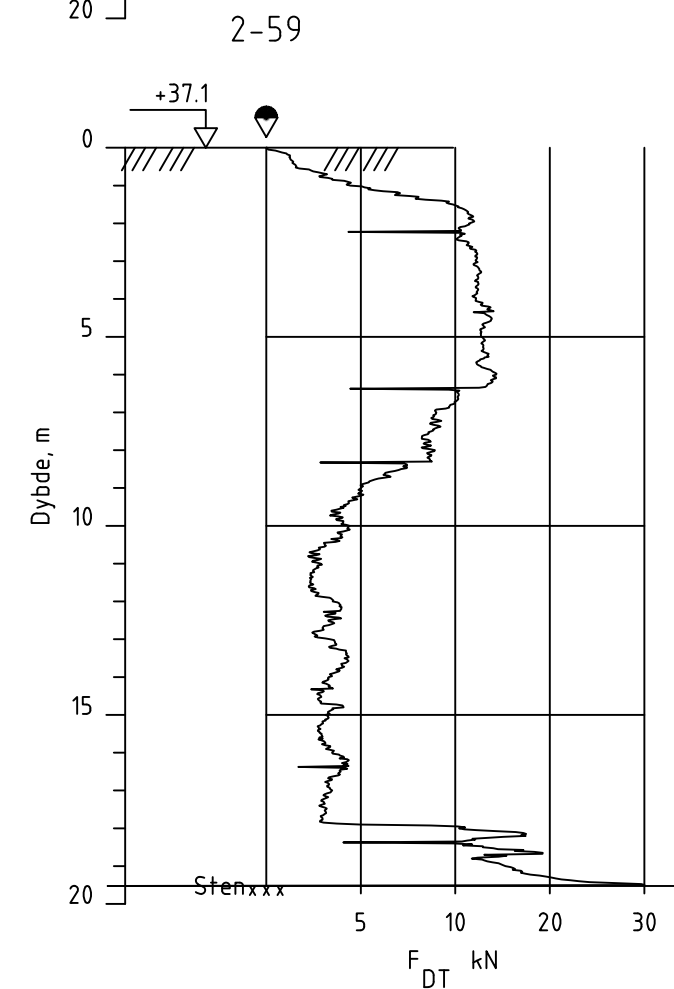
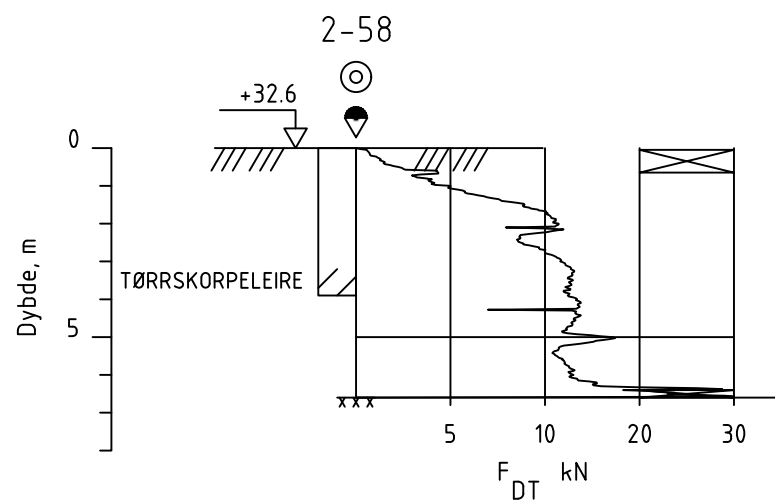
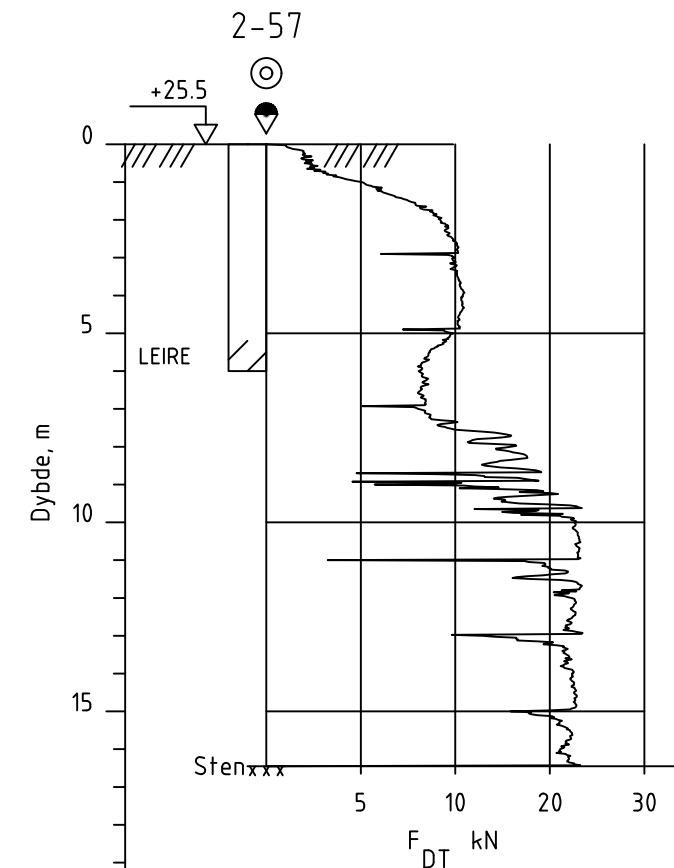
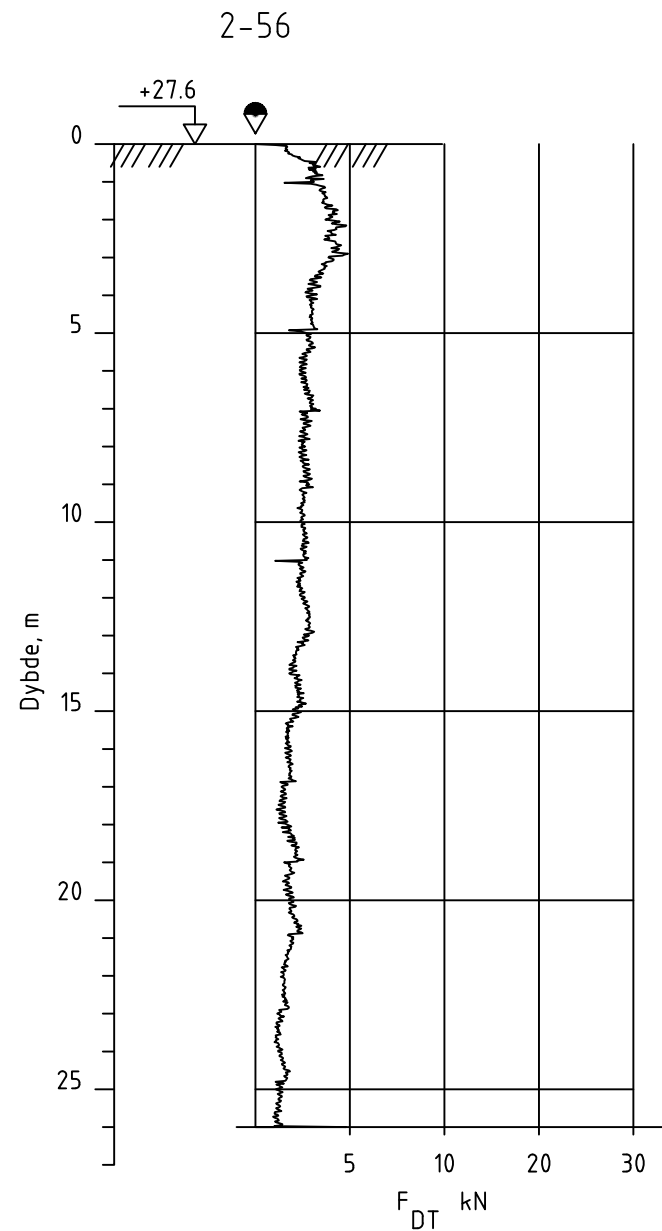
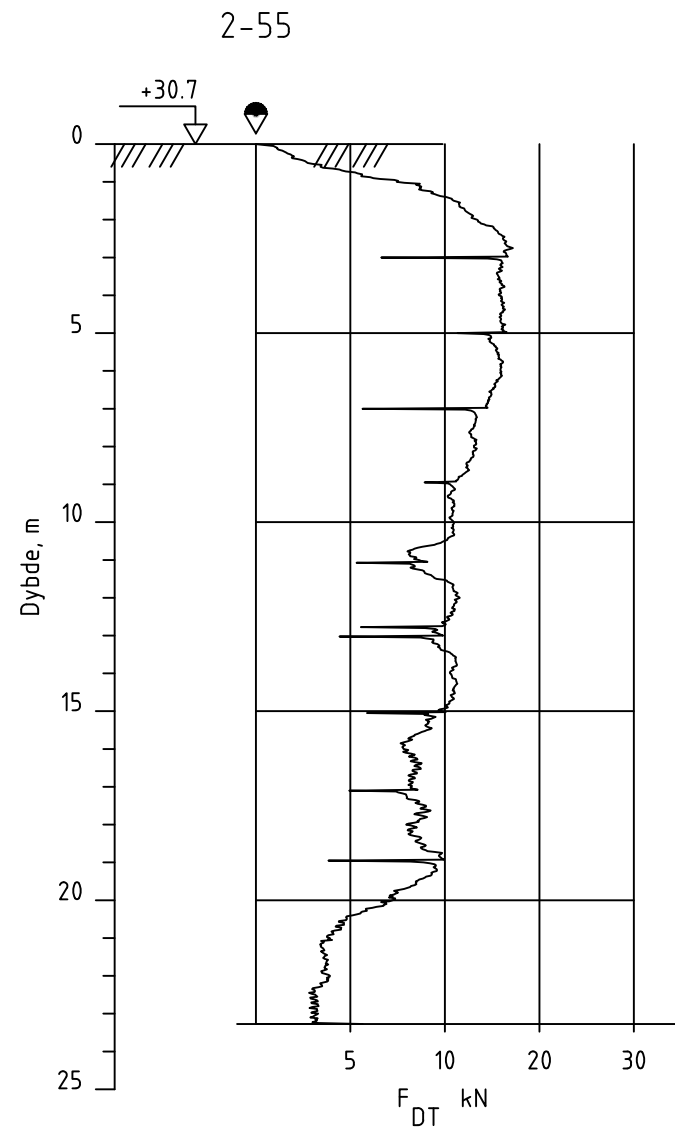
OPPDRAG
Kvikkleirekartl. område 1 - Grimstad/Arendal

OPPDRAGSGIVER
NVE

INNHold
BORERESULTATER

- ◆ Dreietrykksondering
- ⊕ Totalsondering
- ⊙ Prøveserie

OPPDRAG NR. 1350024435	MÅLESTOKK 1:200	BLAD NR. 01	AV 01
TEGNING NR. 158			REV. 0



00	01.03.2018		AKM	ERPY	CHSF
REV.	DATO	ENDRING	TEGN	KONTR	GODKJ
TEGNINGSSTATUS					

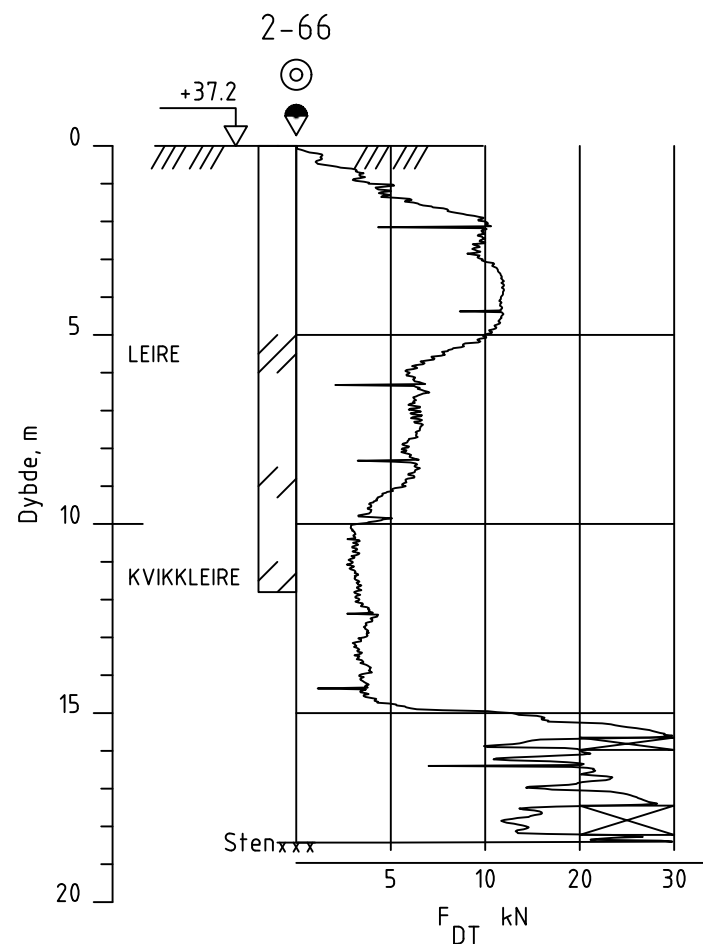
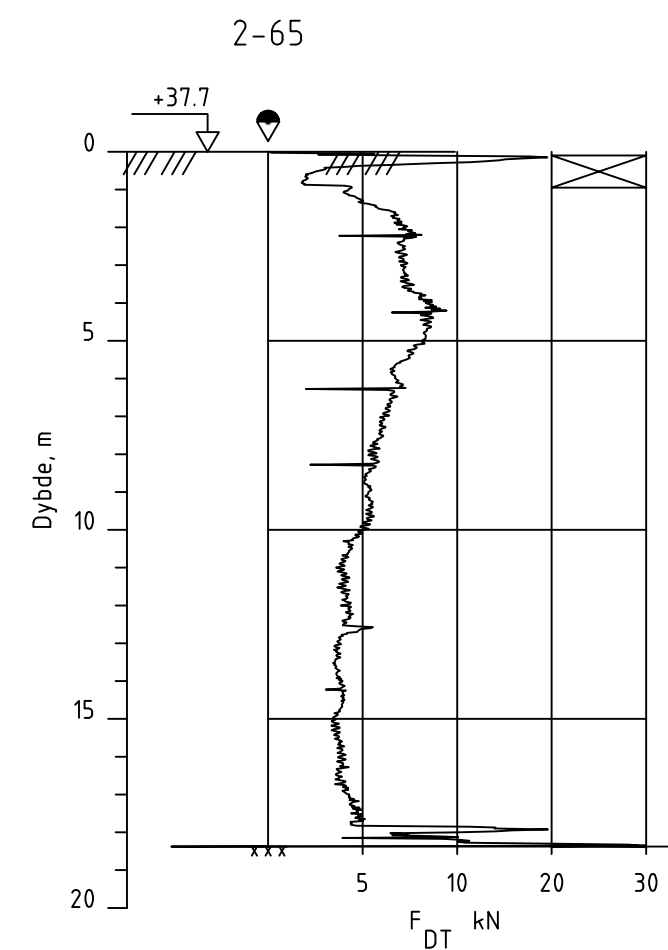
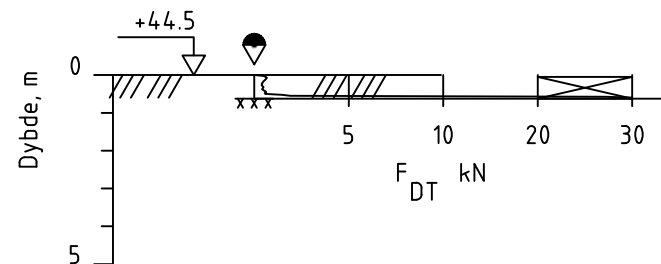
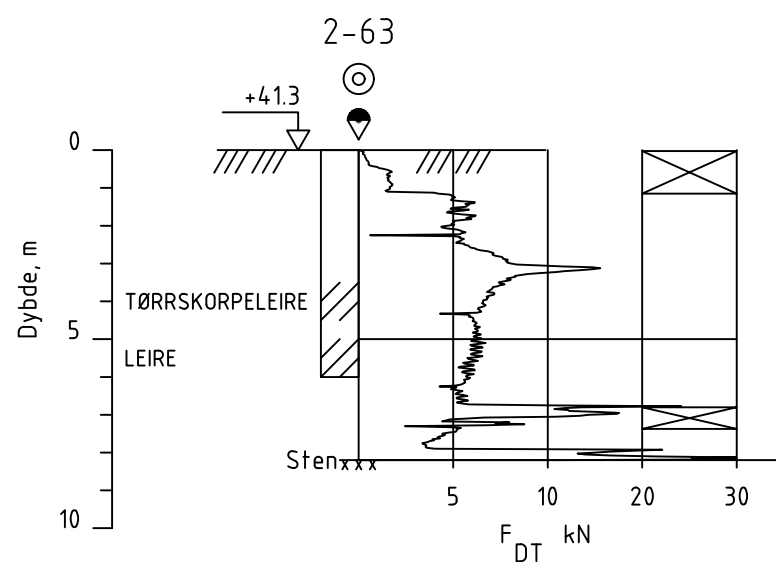
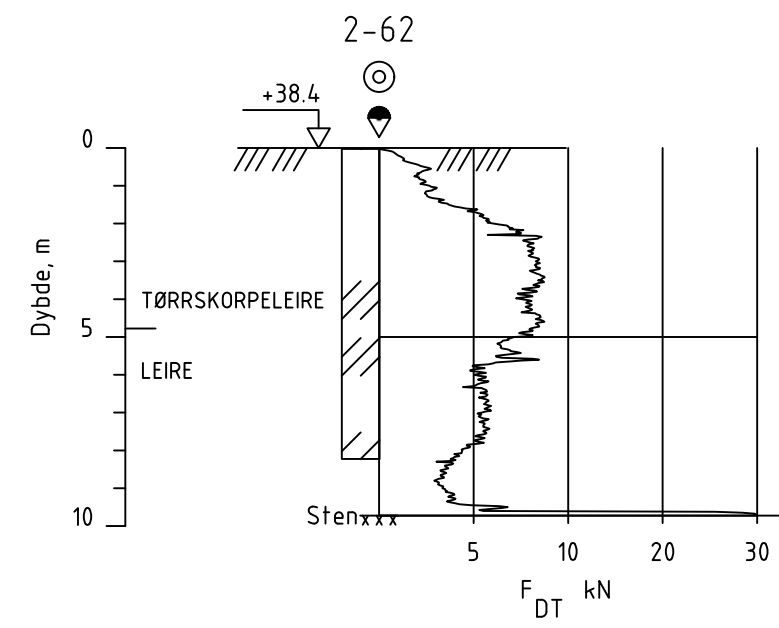
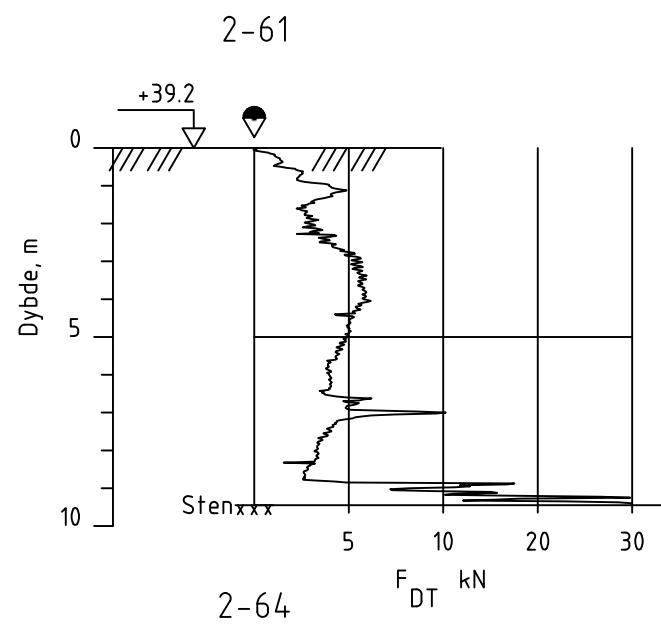
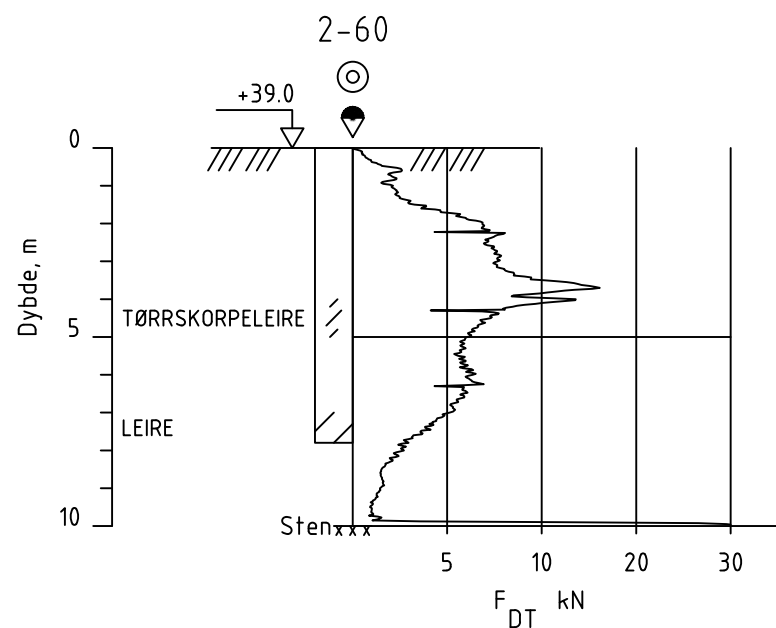


Rambøll Norge AS
P.b. 9420 Torgarden
N-7493 Trondheim
TLF: 73 84 10 00
www.ramboll.no

OPPDRAG	Kvikkleirekartl. område 1 - Grimstad/Arendal
OPPDRAGSGIVER	NVE

INNHold	BORERESULTATER
	<ul style="list-style-type: none"> ◆ Dreietrykksondring ⊕ Totalsondering ⊙ Prøveserie

OPPDRAG NR.	MÅLESTOKK	BLAD NR.	AV
1350024435	1:200	01	01
TEGNING NR.		REV.	
159		0	



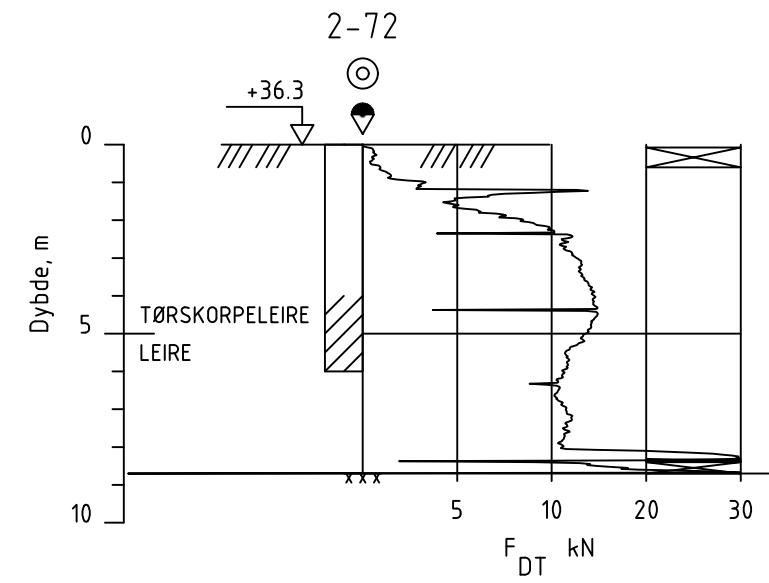
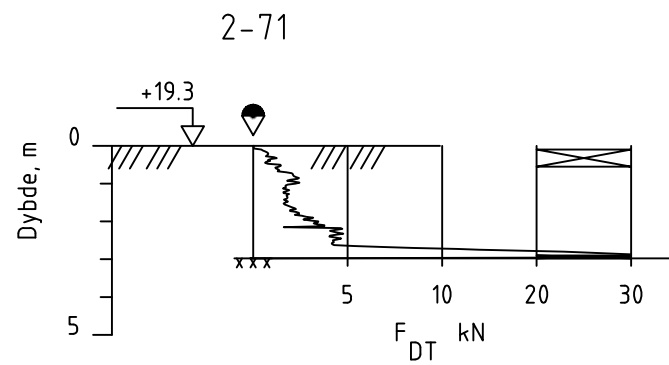
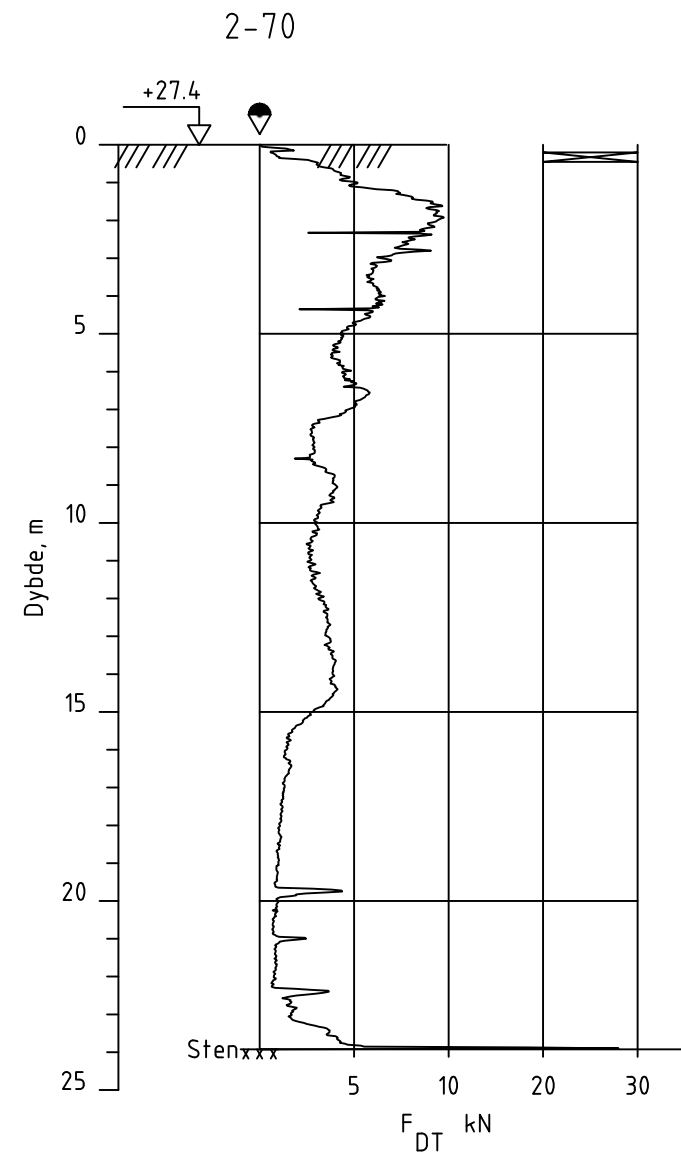
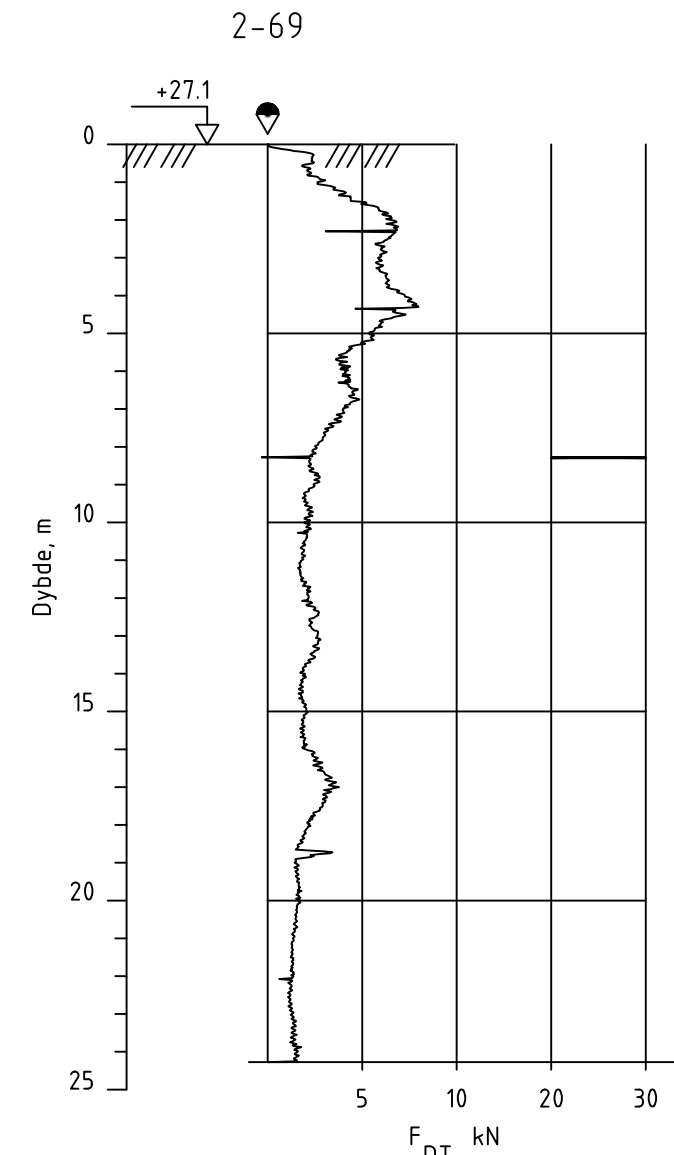
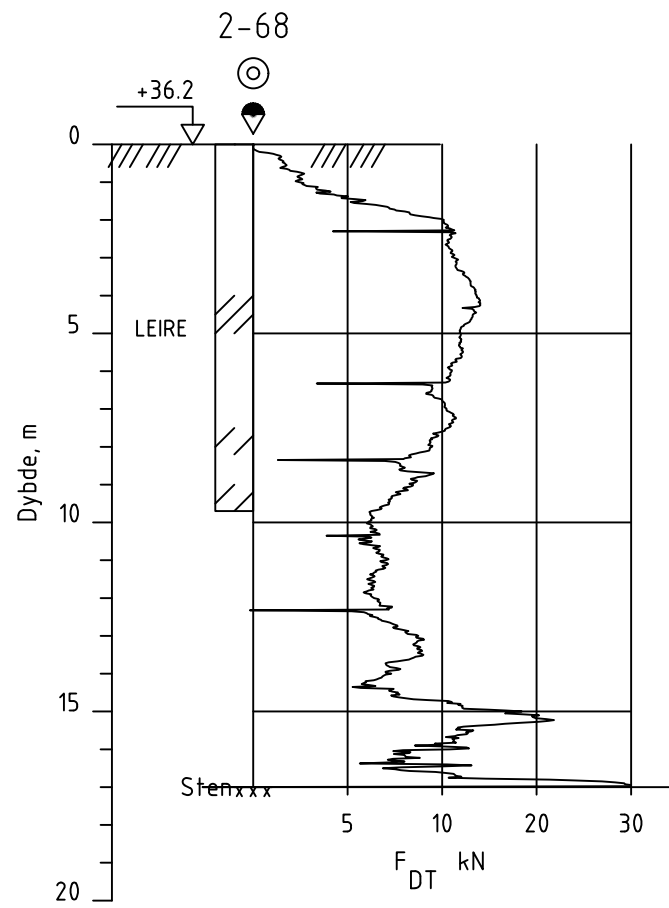
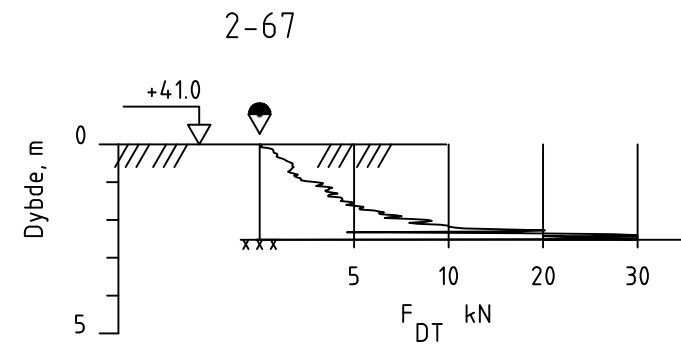
00	01.03.2018		AKM	ERPY	CHSF
REV.	DATO	ENDRING	TEGN	KONTR	GODKJ
TEGNINGSSTATUS					

RAMBOLL
 Rambøll Norge AS
 P.b. 9420 Torgarden
 N-7493 Trondheim
 TLF: 73 84 10 00
 www.ramboll.no

OPPDRAG
 Kvikkleirekartl. område 1 - Grimstad/Arendal
 OPPDRAGSGIVER
NVE

INNHOOLD
BORERESULTATER
 ● Dreietrykksondering
 ⊕ Totalsondering
 ⊙ Prøveserie

OPPDRAG NR. 1350024435	MÅLESTOKK 1:200	BLAD NR. 01	AV 01
TEGNING NR. 160			REV. 0



00	01.03.2018		AKM	ERPY	CHSF
REV.	DATO	ENDRING	TEGN	KONTR	GODKJ
TEGNINGSSTATUS					

RAMBOLL

Rambøll Norge AS
P.b. 9420 Torgarden
N-7493 Trondheim
TLF: 73 84 10 00
www.ramboll.no

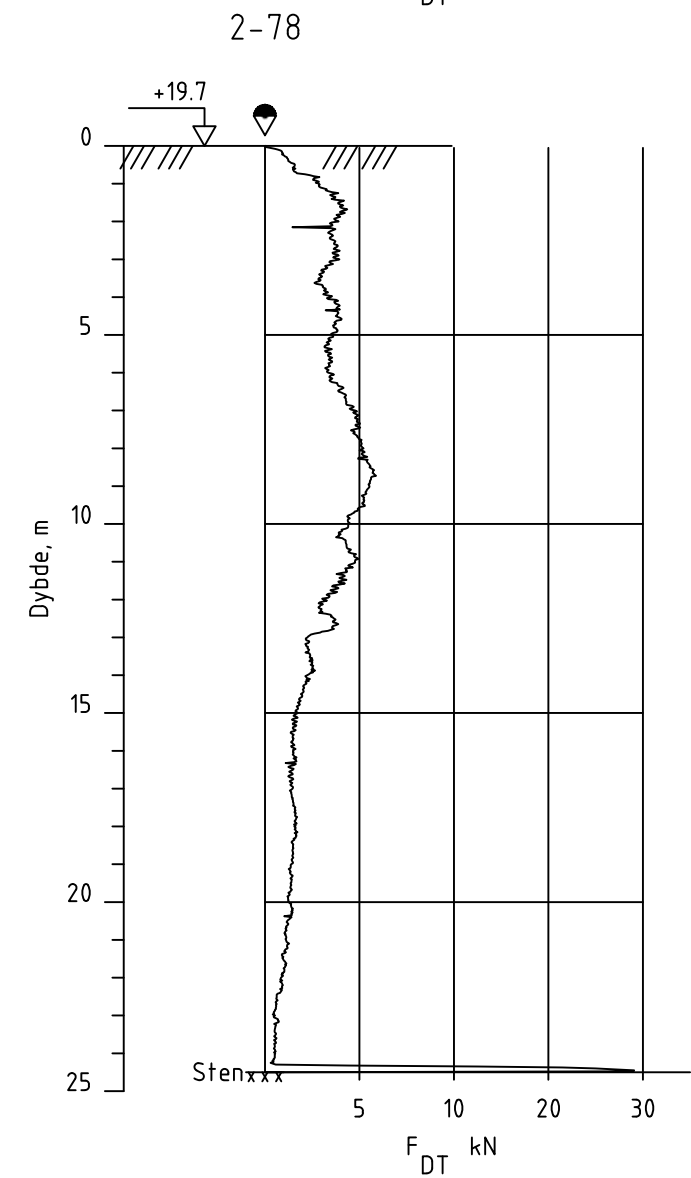
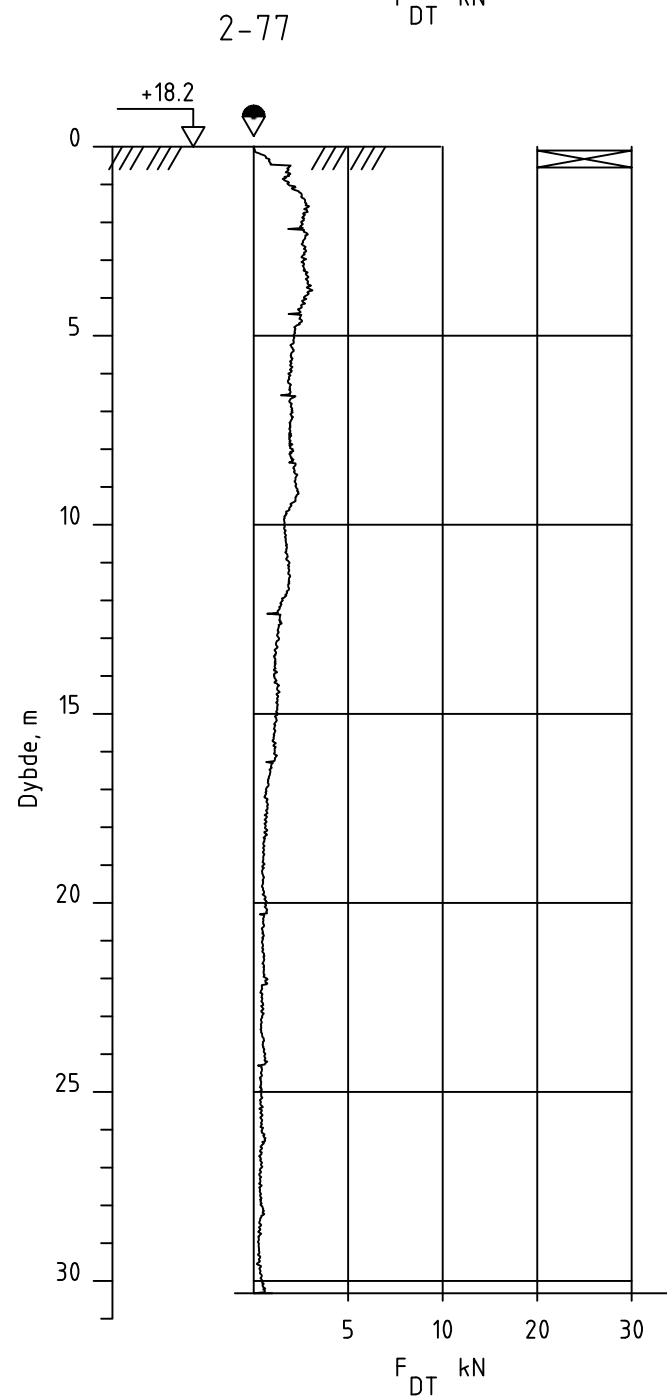
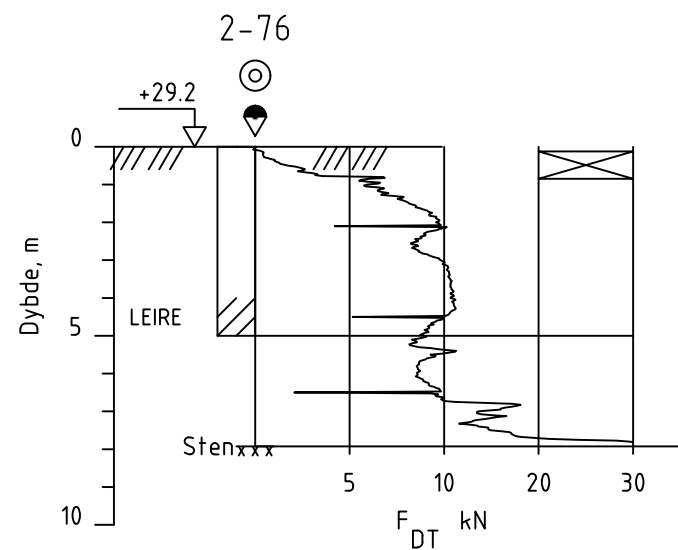
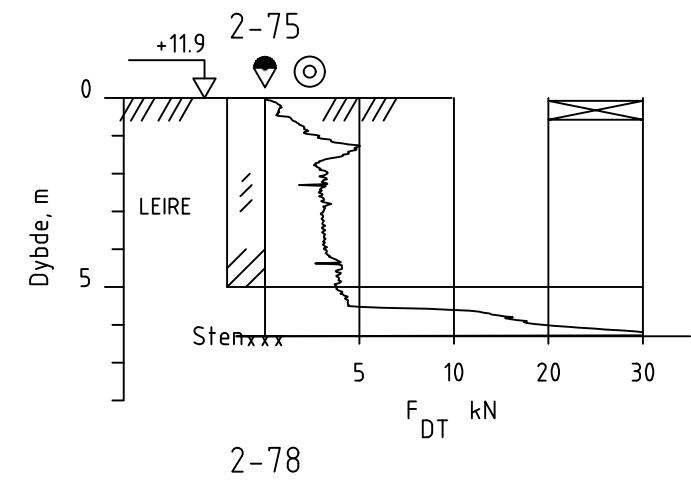
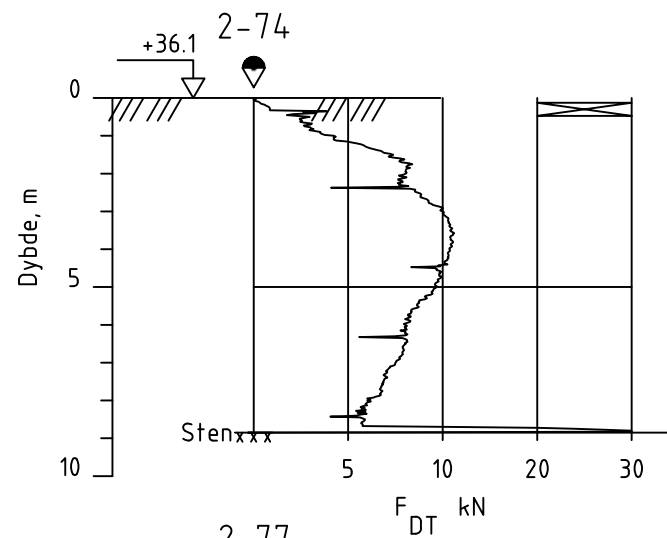
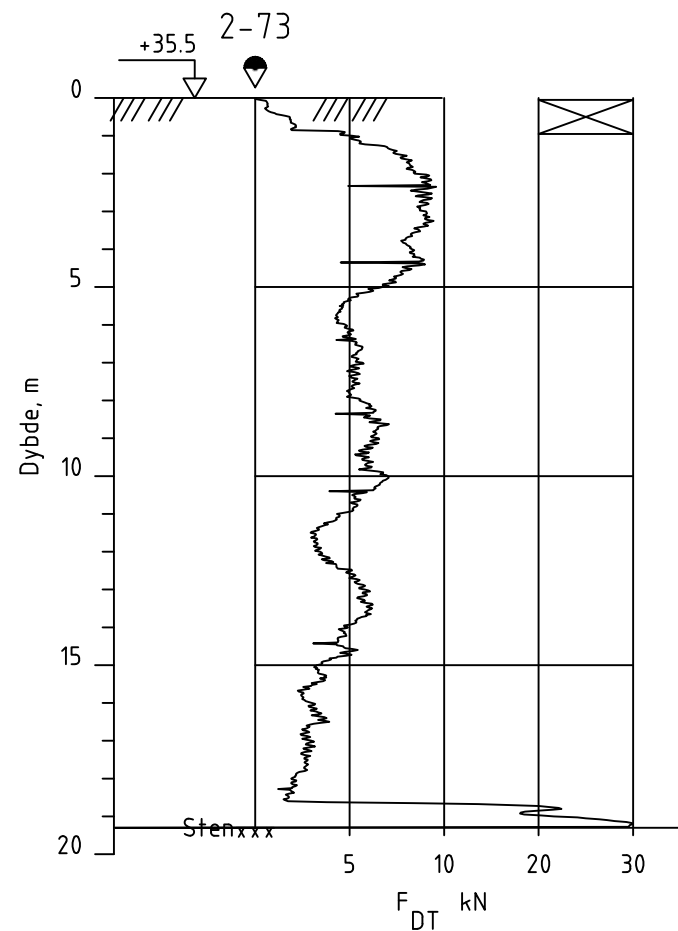
OPPDRAG
Kvikkleirekartl. område 1 - Grimstad/Arendal

OPPDRAGSGIVER
NVE

INNHOOLD
BORERESULTATER

- ◆ Dreietrykksondering
- ⊕ Totalsondering
- ⊙ Prøveserie

OPPDRAG NR. 1350024435	MÅLESTOKK 1:200	BLAD NR. 01	AV 01
TEGNING NR. 161		REV. 0	



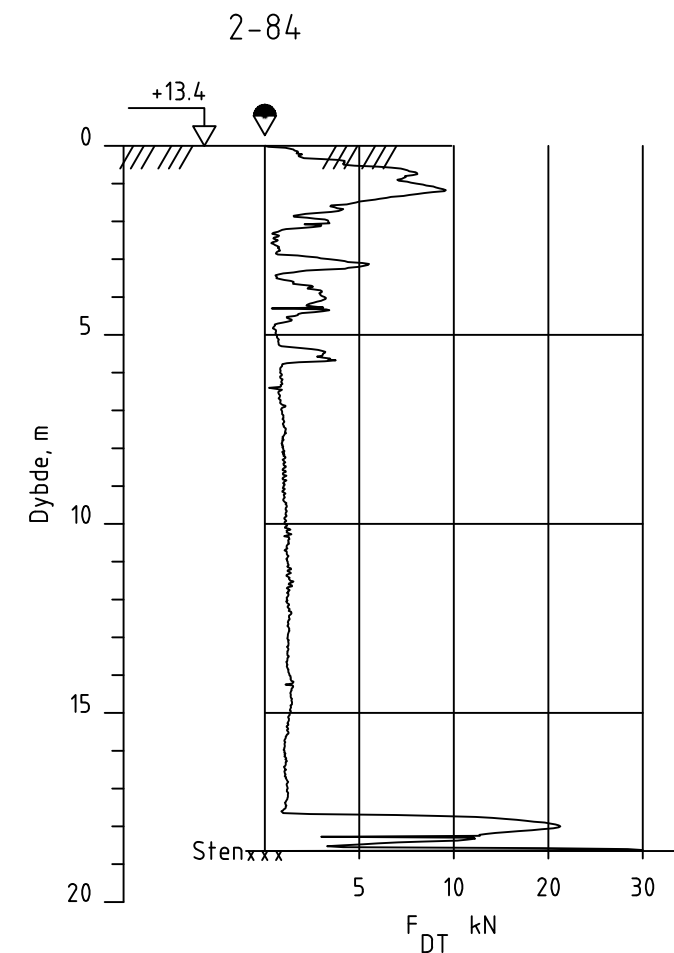
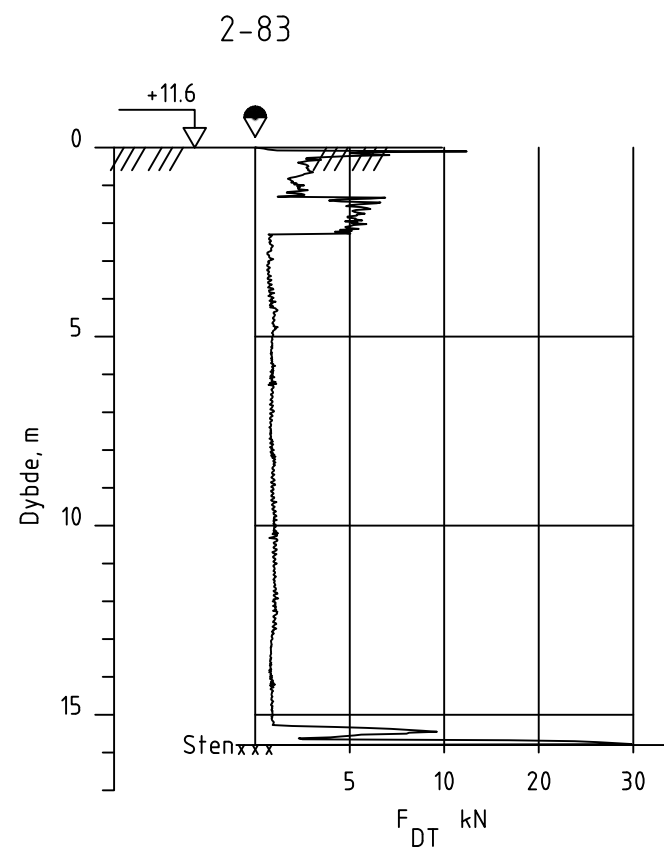
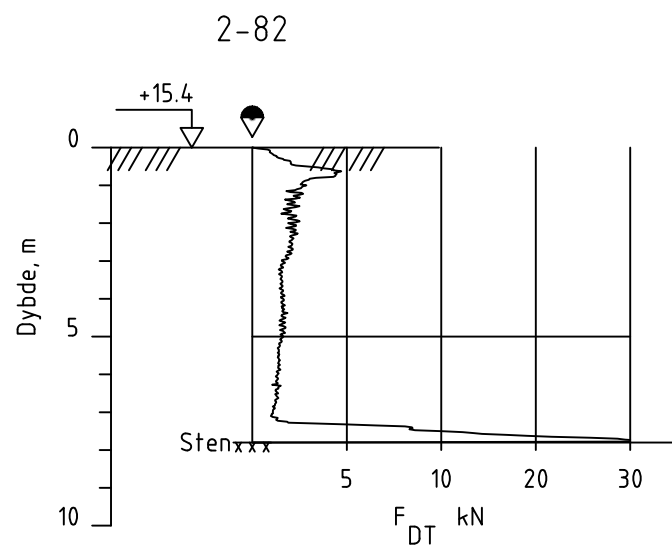
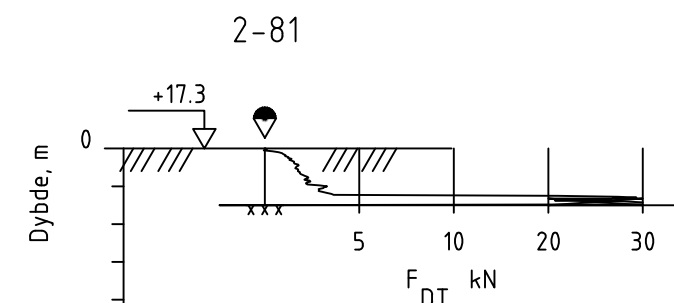
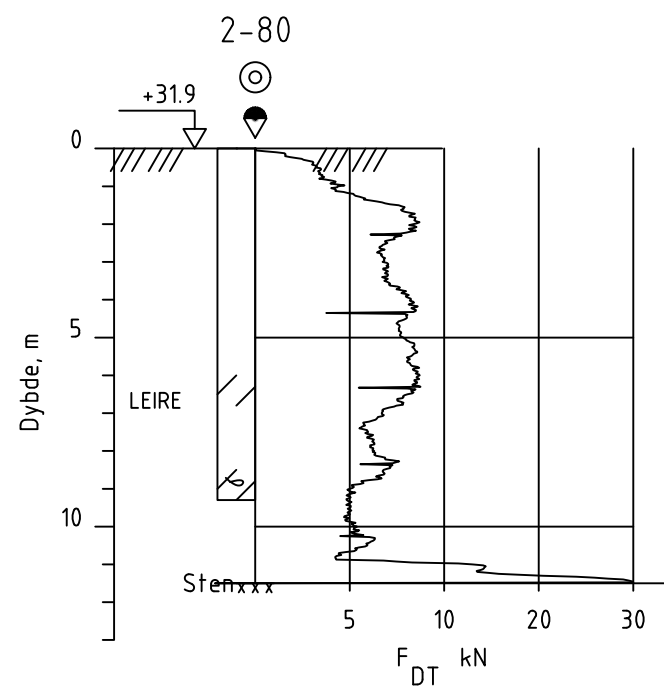
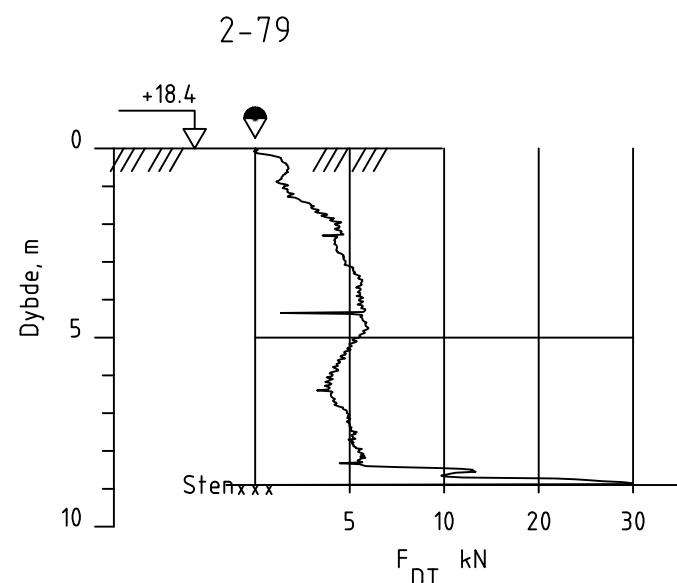
00	01.03.2018		AKM	ERPY	CHSF
REV.	DATO	ENDRING	TEGN	KONTR	GODKJ
TEGNINGSSTATUS					

RAMBOLL
 Rambøll Norge AS
 P.b. 9420 Torgarden
 N-7493 Trondheim
 TLF: 73 84 10 00
 www.ramboll.no

OPPDRAG
 Kvikkleirekartl. område 1 - Grimstad/Arendal
 OPPDRAGSGIVER
NVE

INNHOOLD
BORERESULTATER
 ● Dreietrykksondring
 ⊕ Totalsondring
 ⊙ Prøveserie

OPPDRAG NR. 1350024435	MÅLESTOKK 1:200	BLAD NR. 01	AV 01
		TEGNING NR. 162	REV. 0



00	01.03.2018		AKM	ERPY	CHSF
REV.	DATO	ENDRING	TEGN	KONTR	GODKJ
TEGNINGSSTATUS					

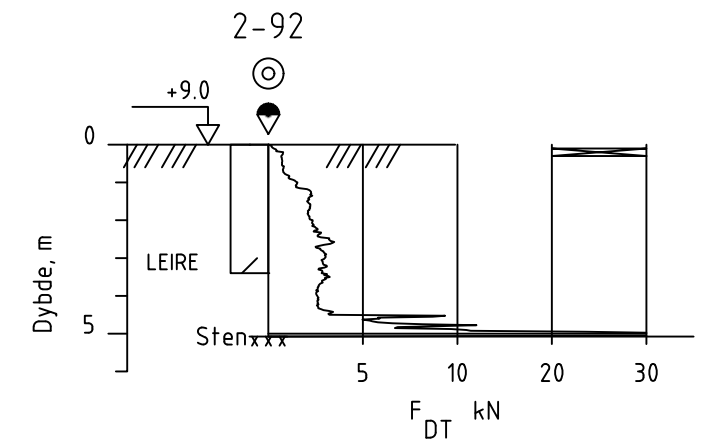
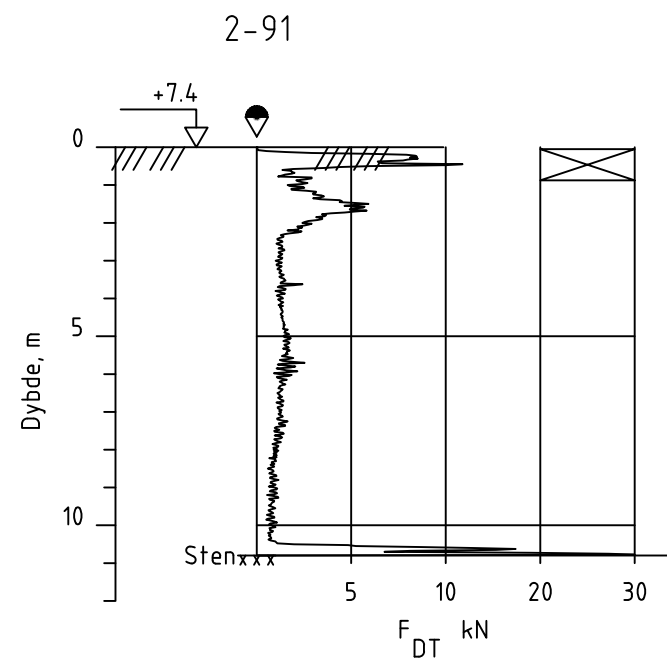
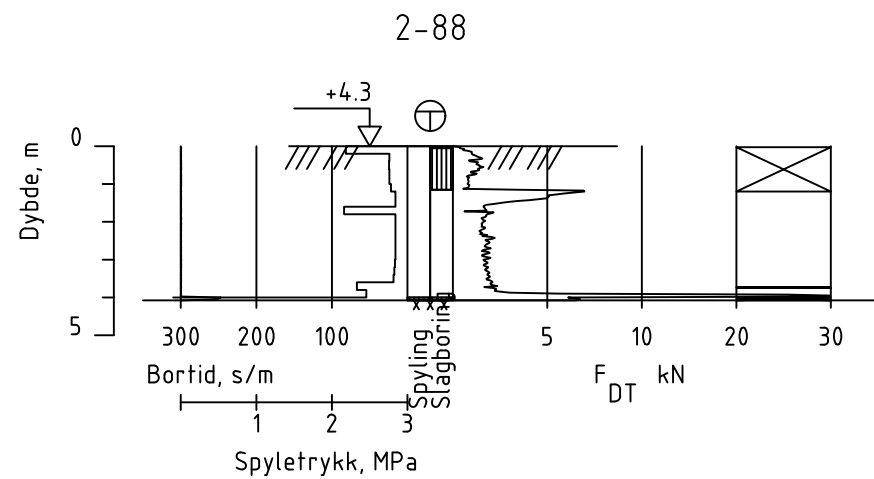
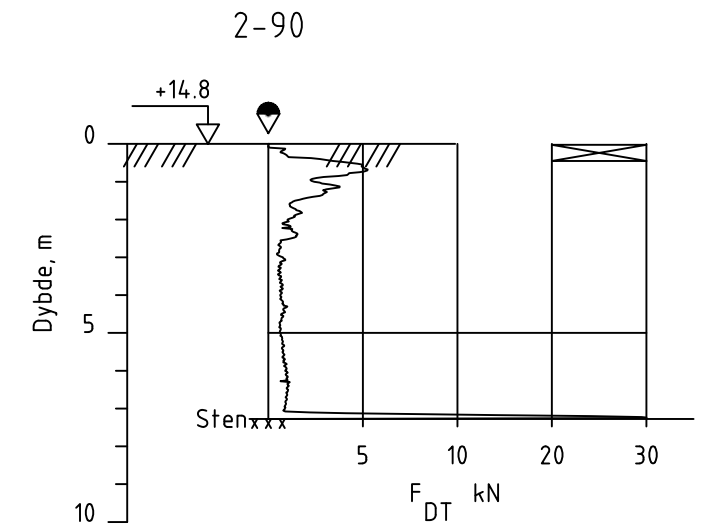
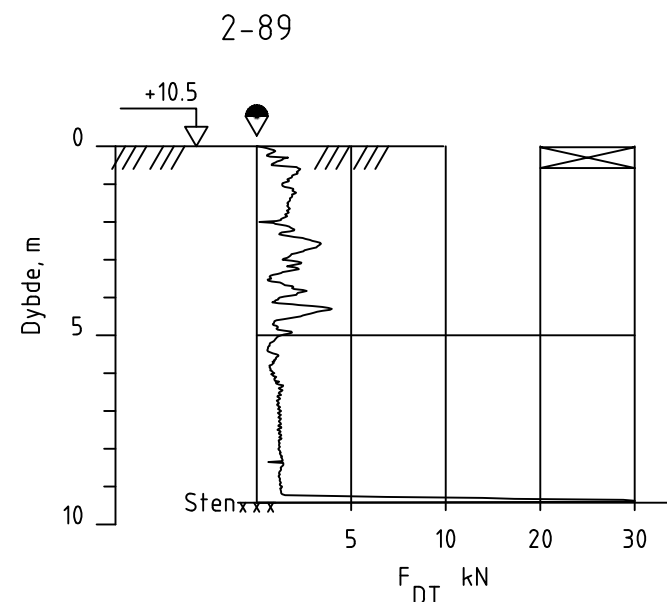
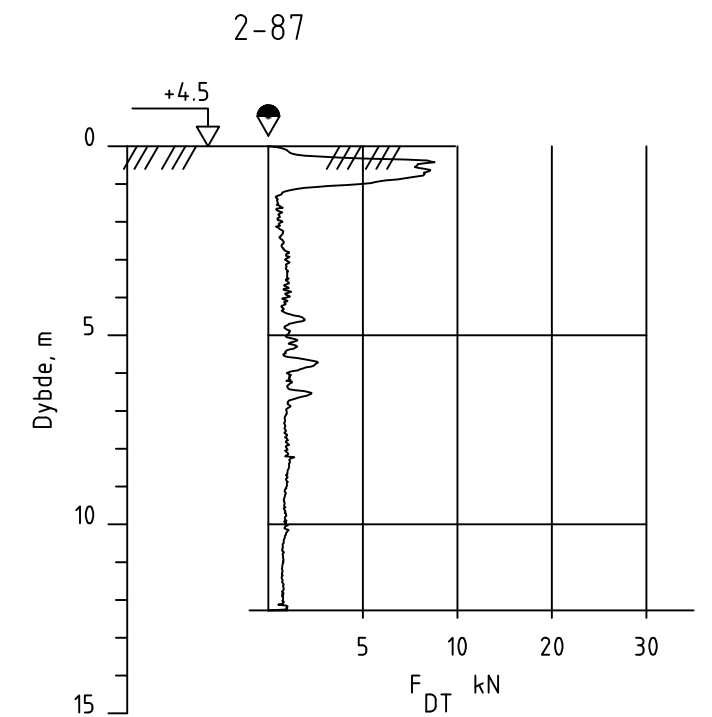
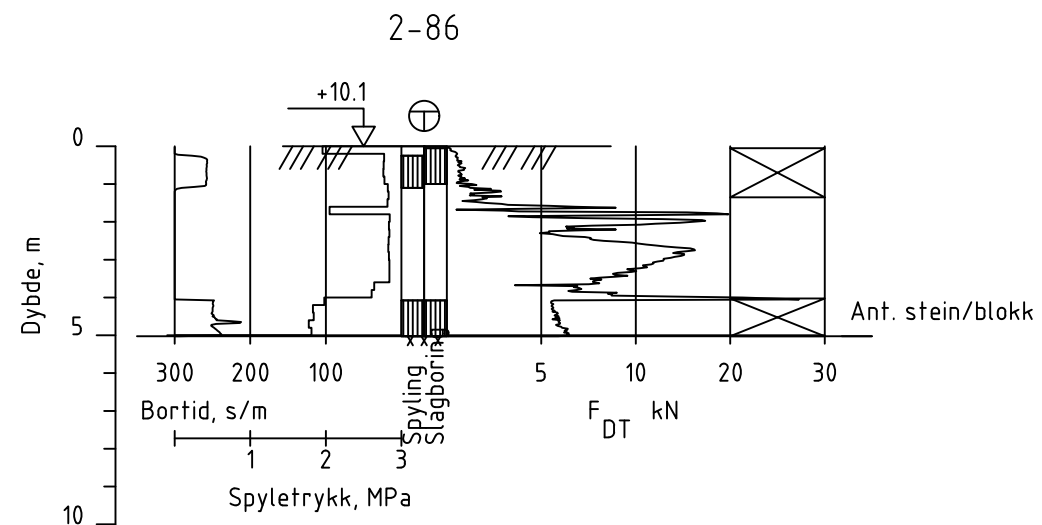
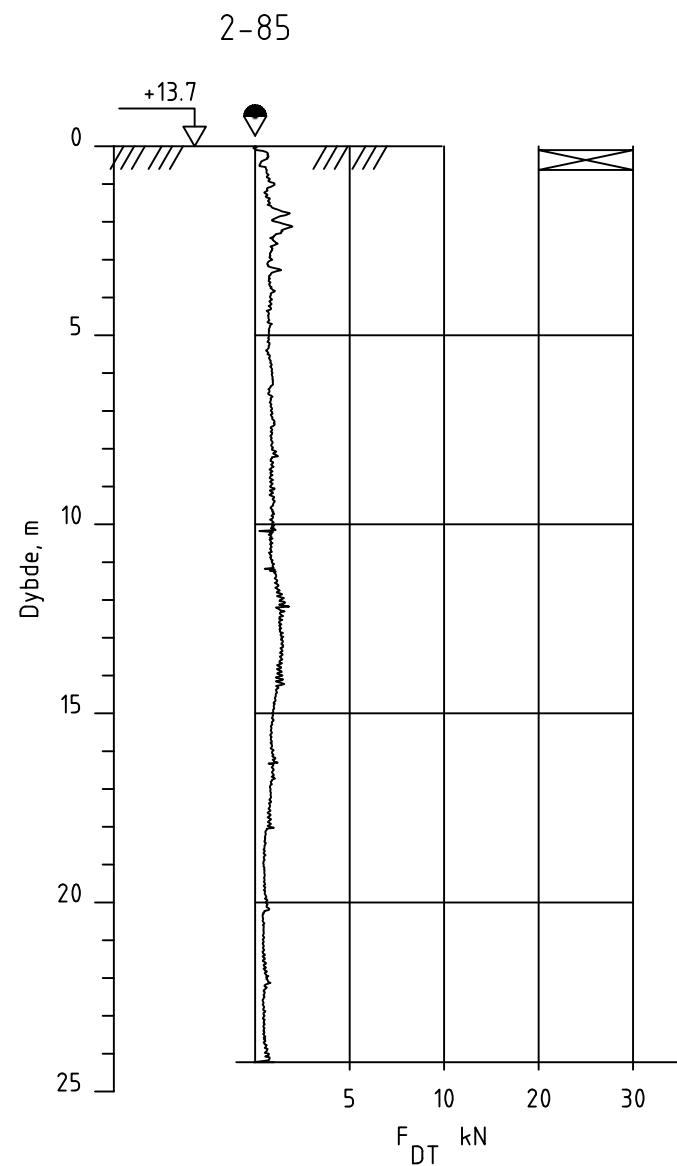


Rambøll Norge AS
P.b. 9420 Torgarden
N-7493 Trondheim
TLF: 73 84 10 00
www.ramboll.no

OPPDRAG	Kvikkleirekartl. område 1 - Grimstad/Arendal
OPPDRAGSGIVER	NVE

INNHOOLD	BORERESULTATER
	☛ Dreietrykksondering
	⊕ Totalsondering
	⊙ Prøveserie

OPPDRAG NR.	MÅLESTOKK	BLAD NR.	AV
1350024435	1:200	01	01
TEGNING NR.			REV.
163			0



00	01.03.2018		AKM	ERPY	CHSF
REV.	DATO	ENDRING	TEGN	KONTR	GODKJ
TEGNINGSSTATUS					

RAMBOLL

Rambøll Norge AS
P.b. 9420 Torgarden
N-7493 Trondheim
TLF: 73 84 10 00
www.ramboll.no

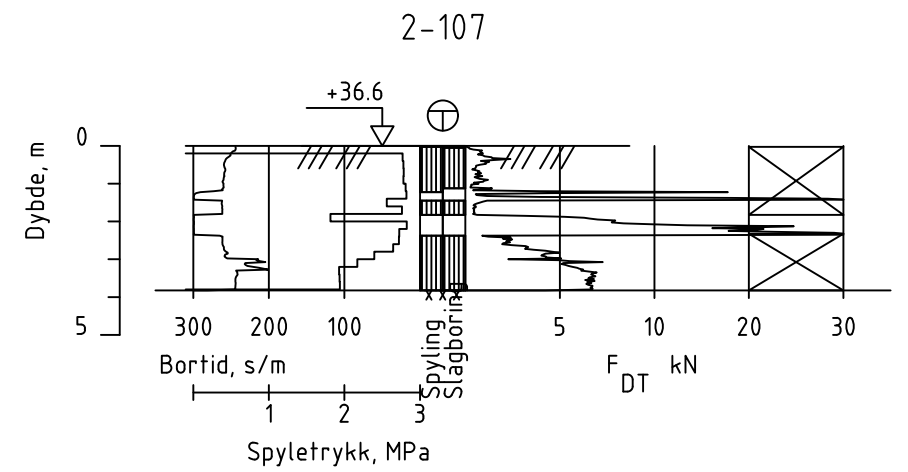
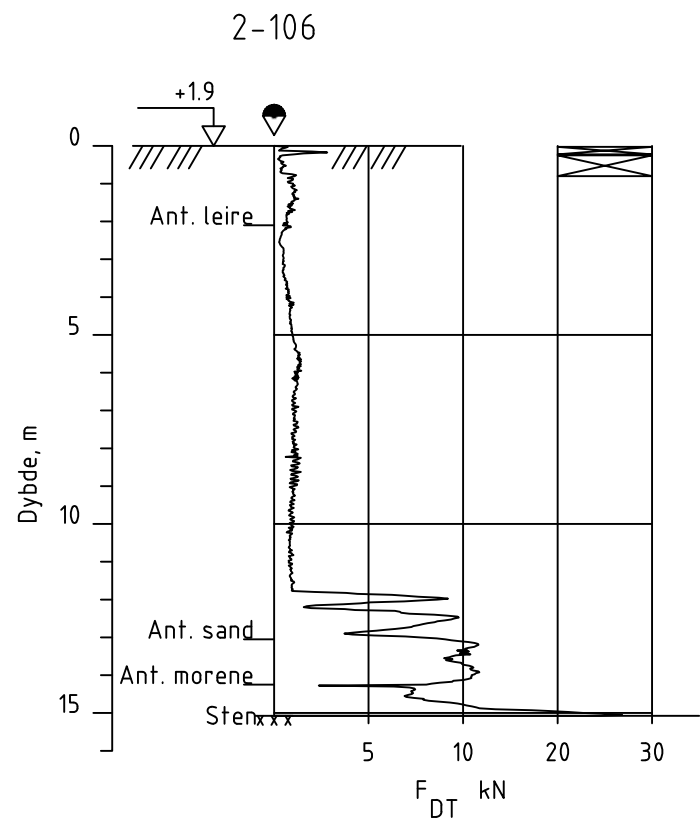
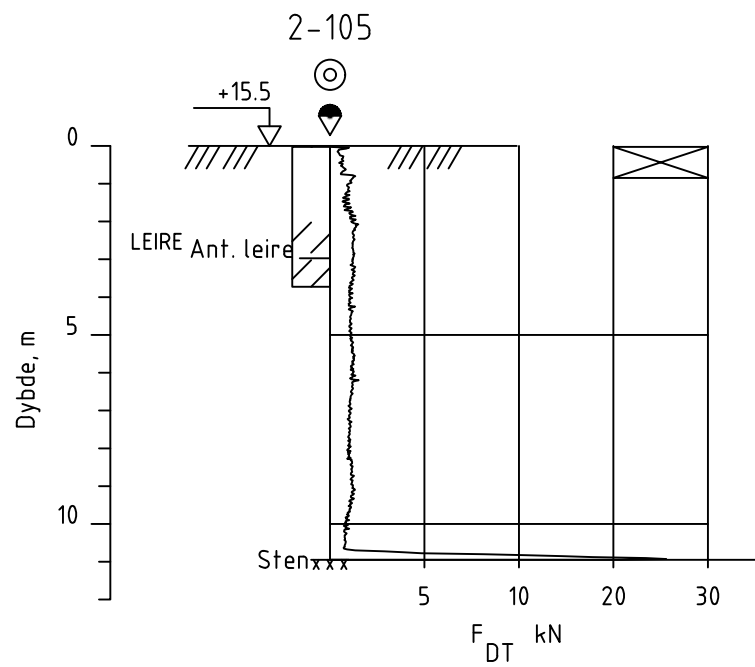
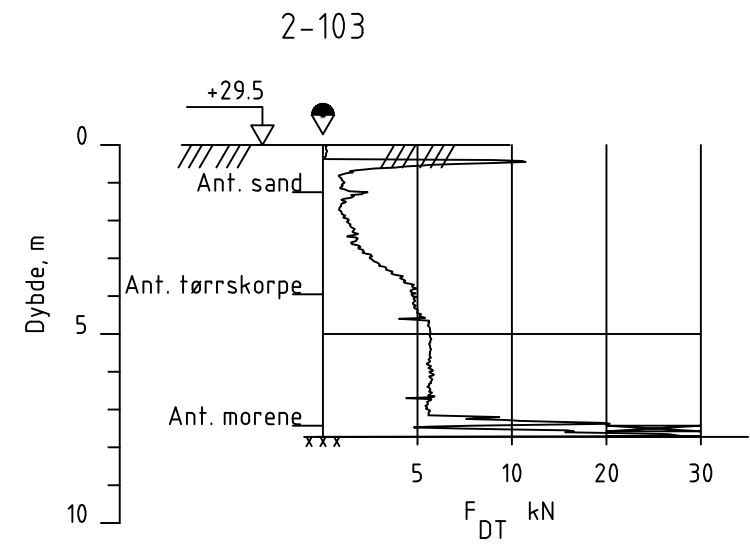
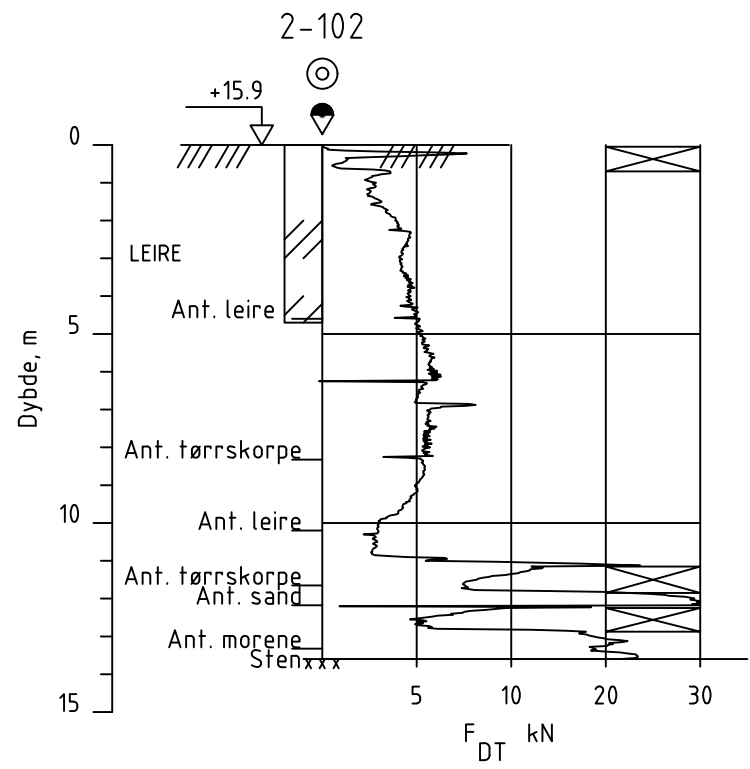
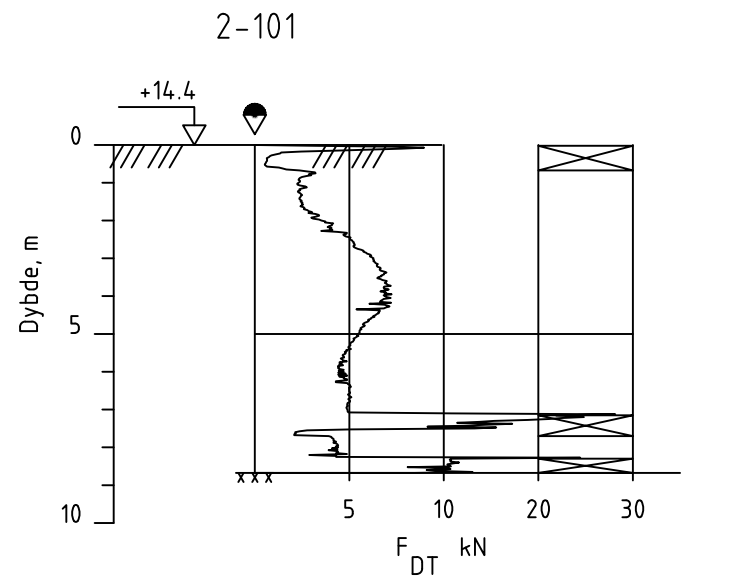
OPPDRAG
Kvikkleirekartl. område 1 - Grimstad/Arendal

OPPDRAGSGIVER
NVE

INNHOOLD
BORERESULTATER

- ☉ Dreietrykksondering
- ⊕ Totalsondering
- ⊙ Prøveserie

OPPDRAG NR. 1350024435	MÅLESTOKK 1:200	BLAD NR. 01	AV 01
TEGNING NR. 164			REV. 0



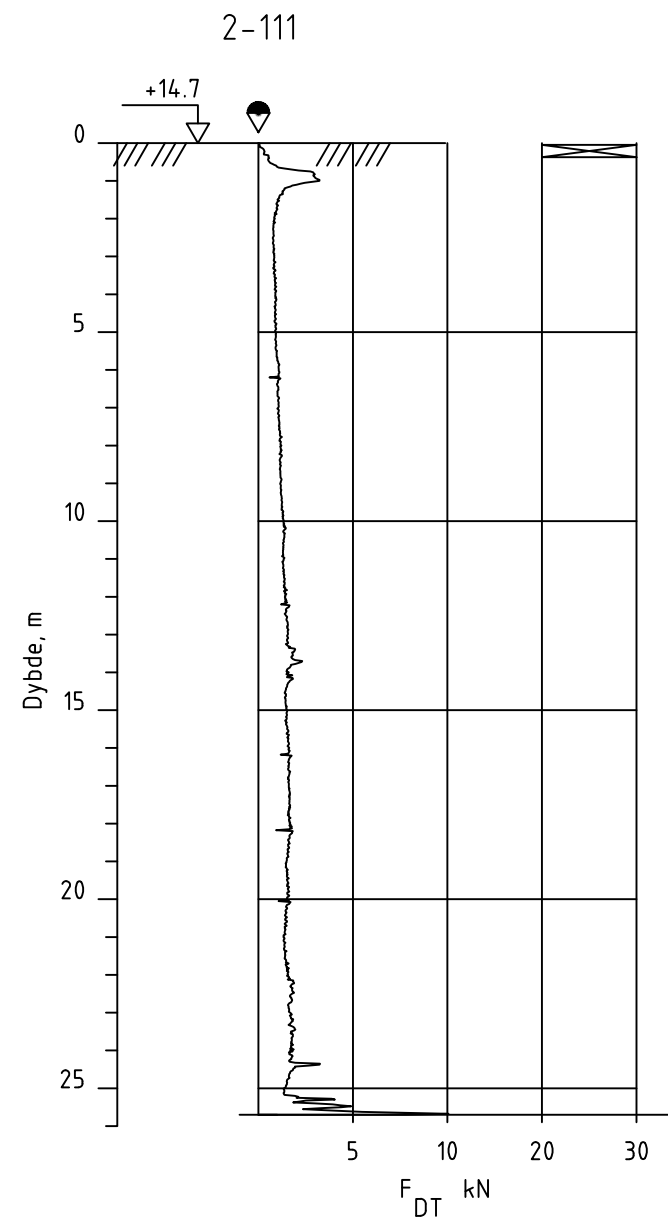
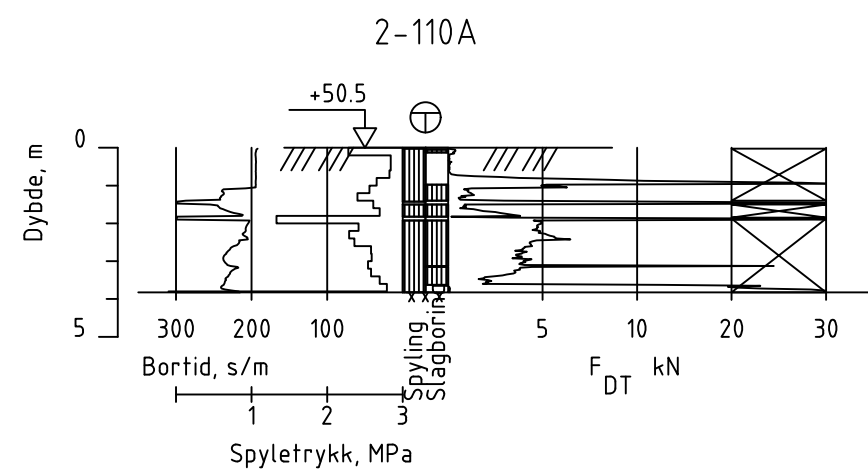
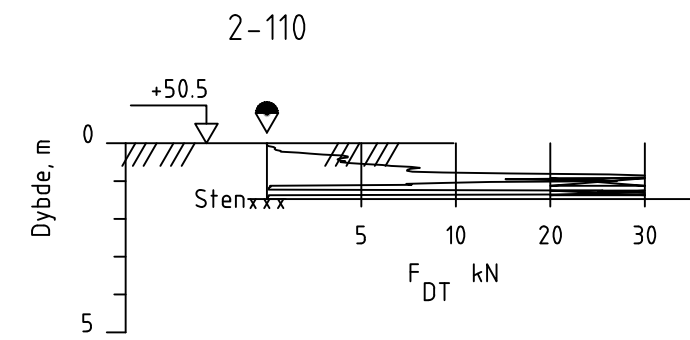
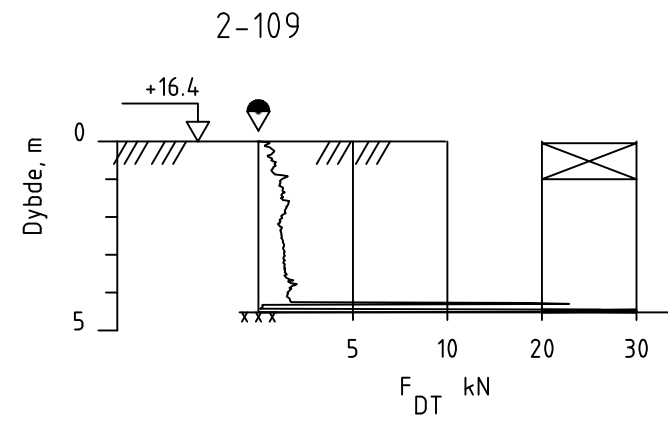
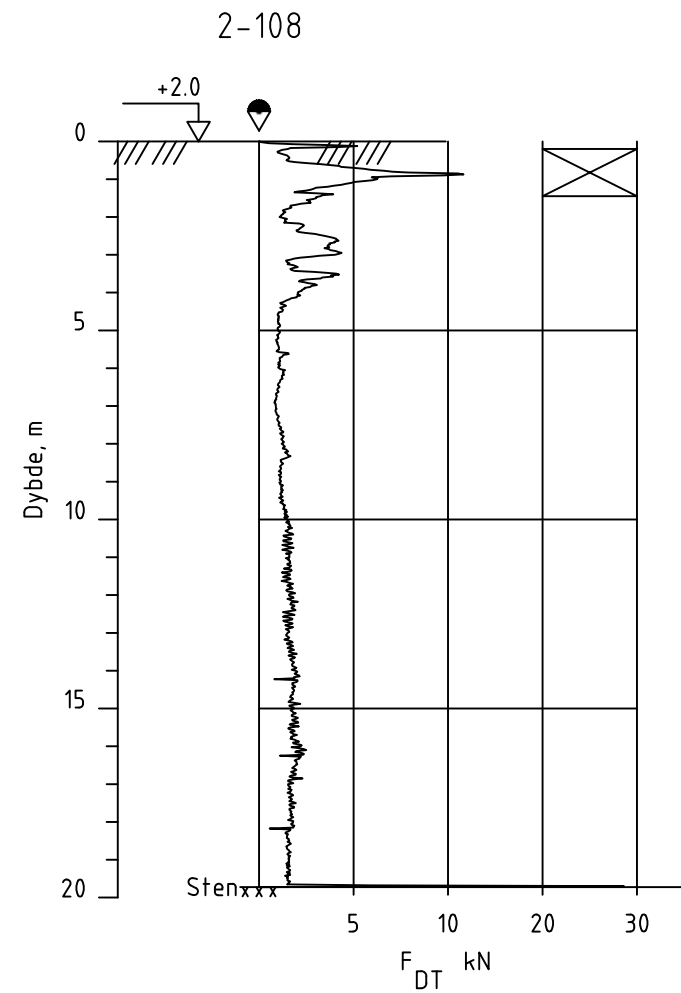
00	01.03.2018		AKM	ERPY	CHSF
REV.	DATO	ENDRING	TEGN	KONTR	GODKJ
TEGNINGSSTATUS					

RAMBOLL
 Rambøll Norge AS
 P.b. 9420 Torgarden
 N-7493 Trondheim
 TLF: 73 84 10 00
 www.ramboll.no

OPPDRAG
 Kvikkleirekartl. område 1 - Grimstad/Arendal
 OPPDRAGSGIVER
NVE

INNHOOLD
BORERESULTATER
 ● Dreietrykksondering
 ⊕ Totalsondering
 ⊙ Prøveserie

OPPDRAG NR. 1350024435	MÅLESTOKK 1:200	BLAD NR. 01	AV 01
TEGNING NR. 165			REV. 0



00	01.03.2018		AKM	ERPY	CHSF
REV.	DATO	ENDRING	TEGN	KONTR	GODKJ
TEGNINGSSTATUS					

RAMBOLL

Rambøll Norge AS
P.b. 9420 Torgarden
N-7493 Trondheim
TLF: 73 84 10 00
www.ramboll.no

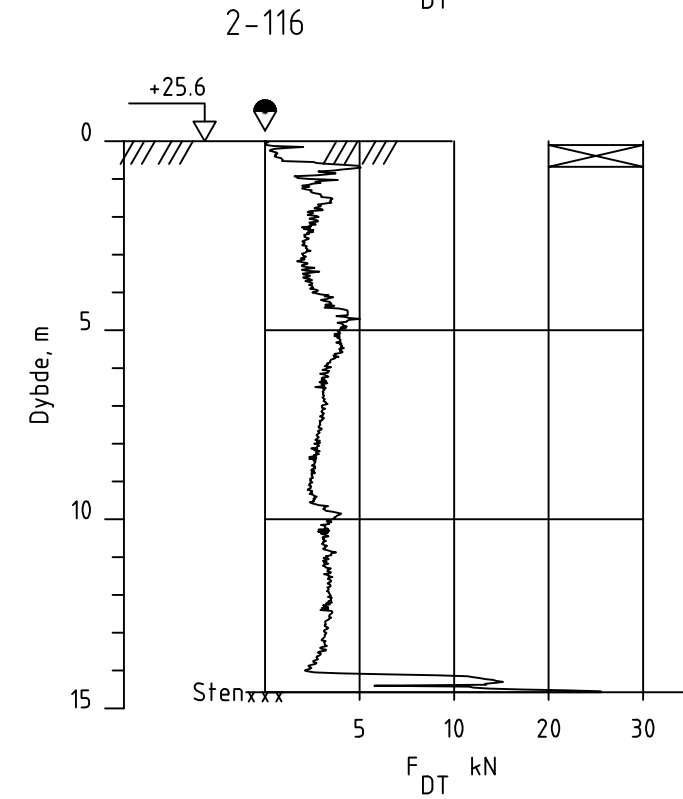
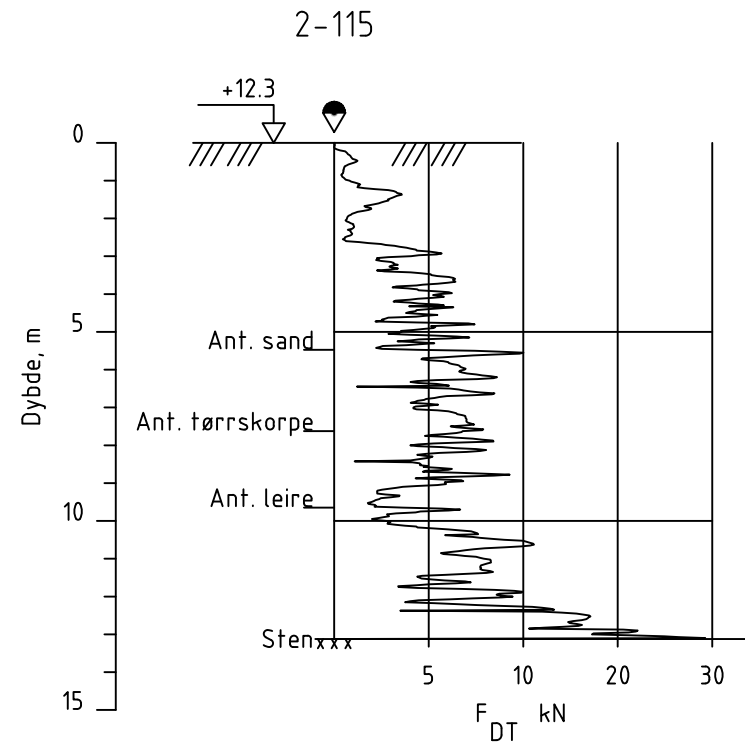
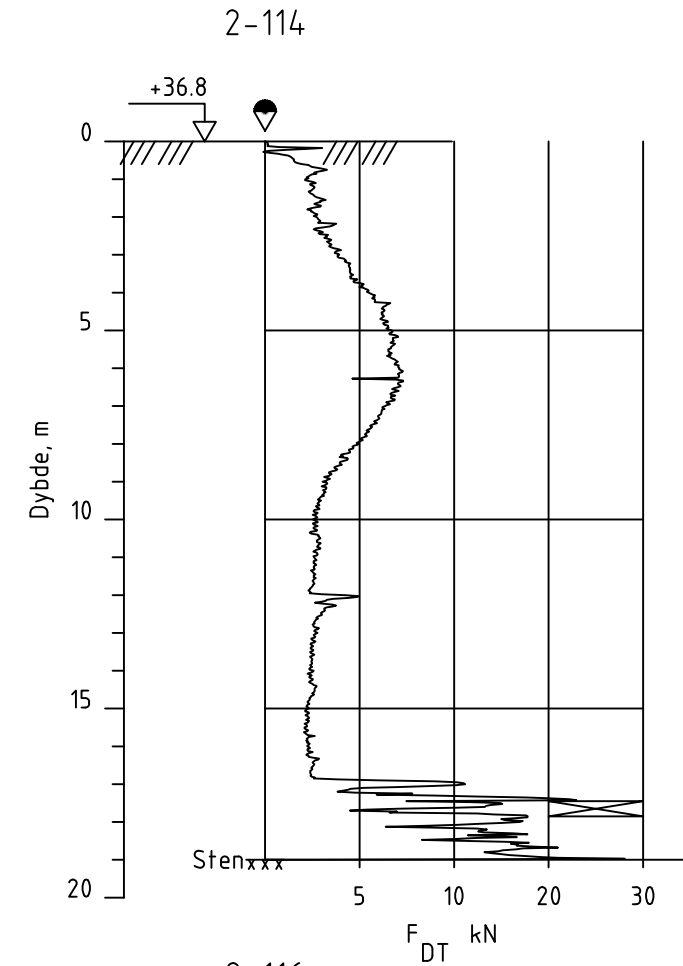
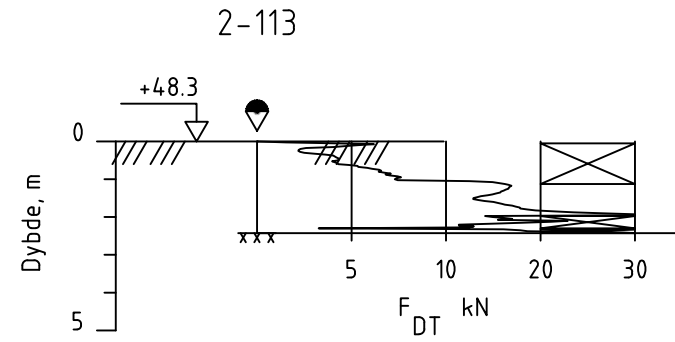
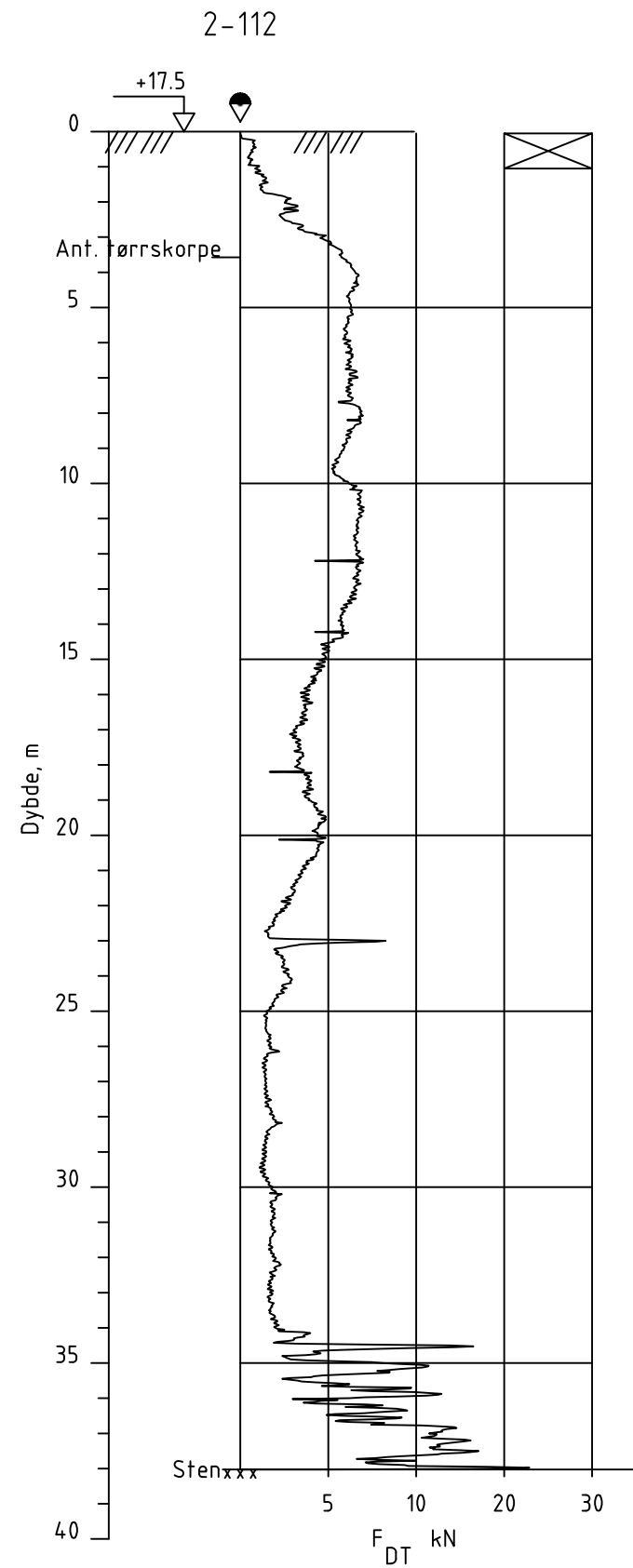
OPPDRAG
Kvikkleirekartl. område 1 - Grimstad/Arendal

OPPDRAGSGIVER
NVE

INNHold
BORERESULTATER

- ☛ Dreietrykksondering
- ⊕ Totalsondering
- ⊙ Prøveserie

OPPDRAG NR. 1350024435	MÅLESTOKK 1:200	BLAD NR. 01	AV 01
TEGNING NR. 166			REV. 0



00	01.03.2018		AKM	ERPY	CHSF
REV.	DATO	ENDRING	TEGN	KONTR	GODKJ
TEGNINGSSTATUS					



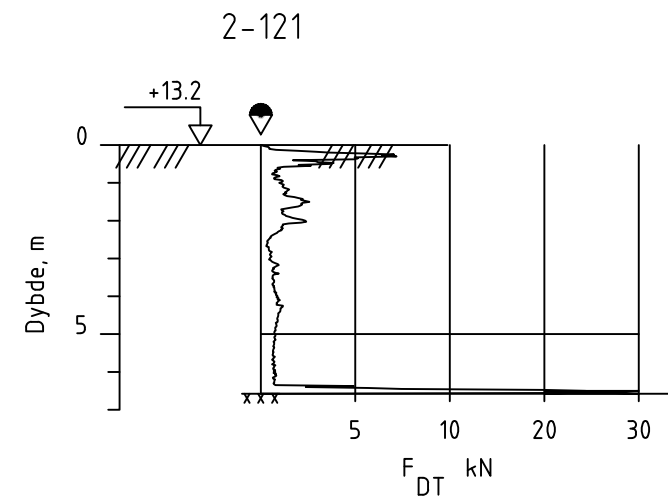
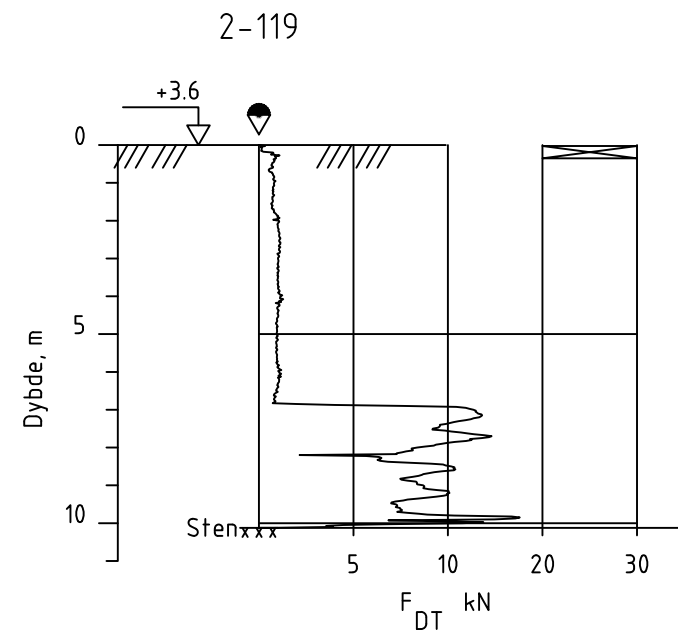
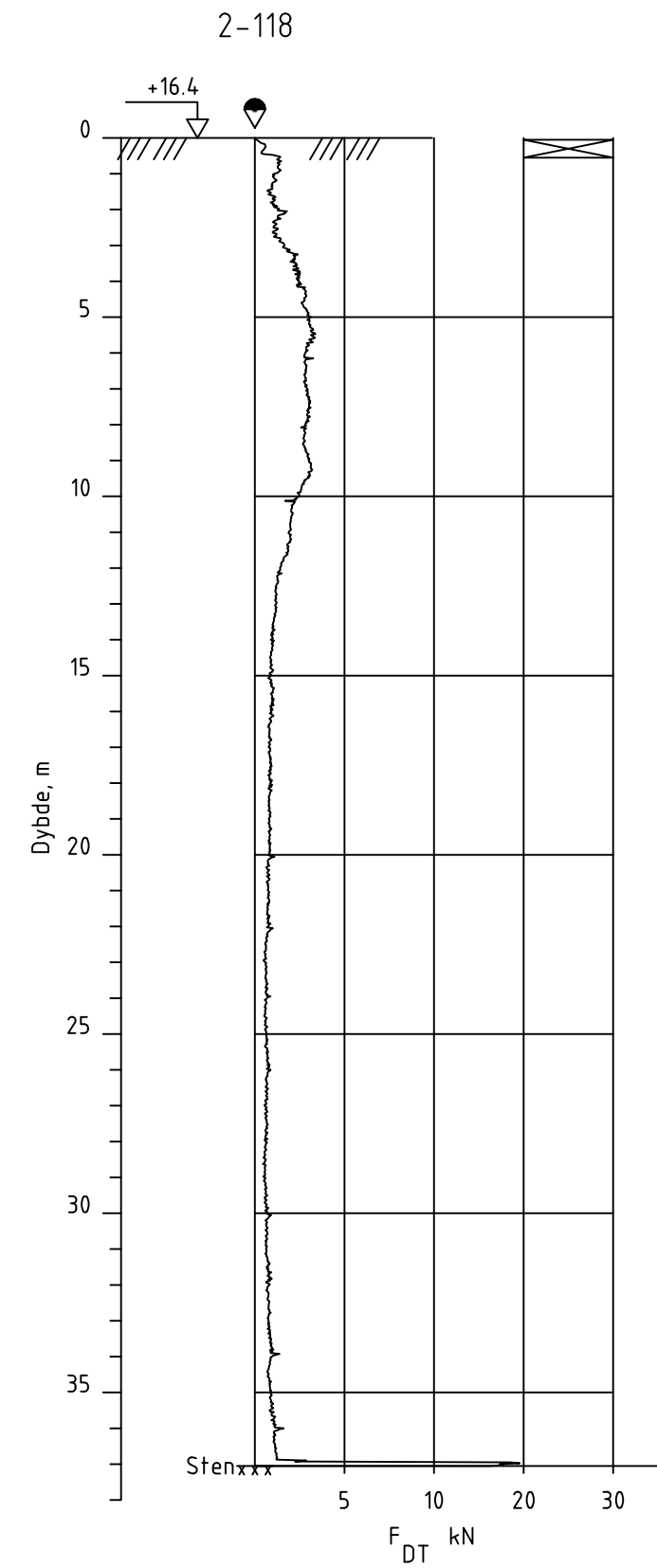
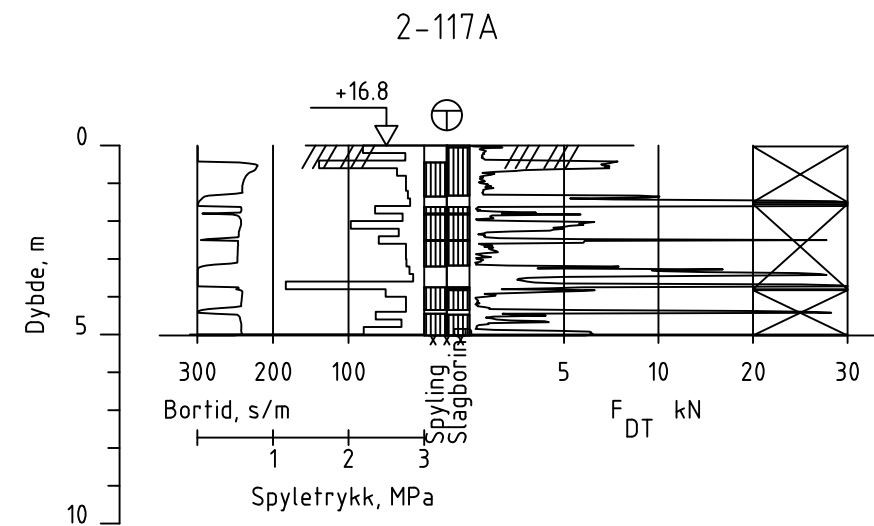
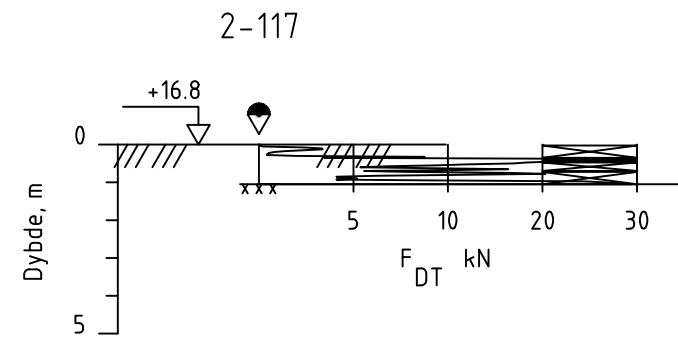
Rambøll Norge AS
P.b. 9420 Torgarden
N-7493 Trondheim
TLF: 73 84 10 00
www.ramboll.no

OPPDRAG
Kvikkleirekartl. område 1 - Grimstad/Arendal

OPPDRAGSGIVER
NVE

INNHold
BORERESULTATER
 ● Dreietrykksondring
 ⊕ Totalsondring
 ⊙ Prøveserie

OPPDRAG NR. 1350024435	MÅLESTOKK 1:200	BLAD NR. 01	AV 01
TEGNING NR. 167			REV. 0



00	01.03.2018		AKM	ERP	CHSF
REV.	DATO	ENDRING	TEGN	KONTR	GODKJ
TEGNINGSSTATUS					

RAMBOLL

Rambøll Norge AS
P.b. 9420 Torgarden
N-7493 Trondheim
TLF: 73 84 10 00
www.ramboll.no

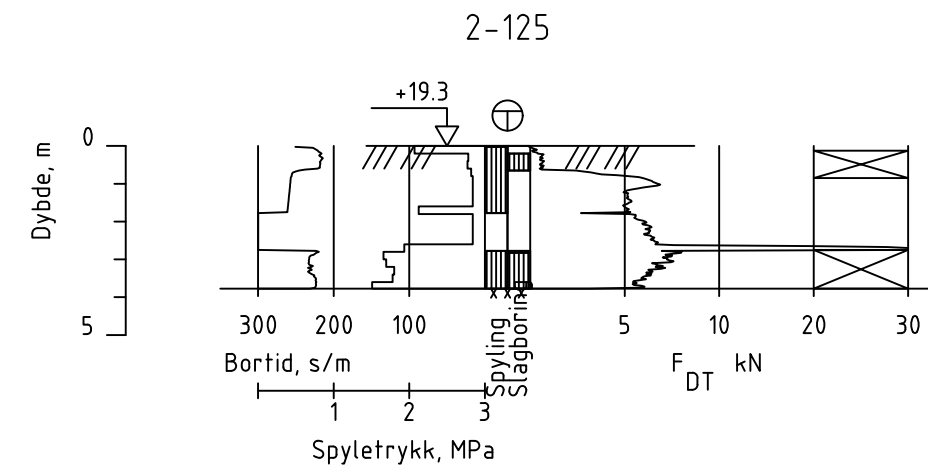
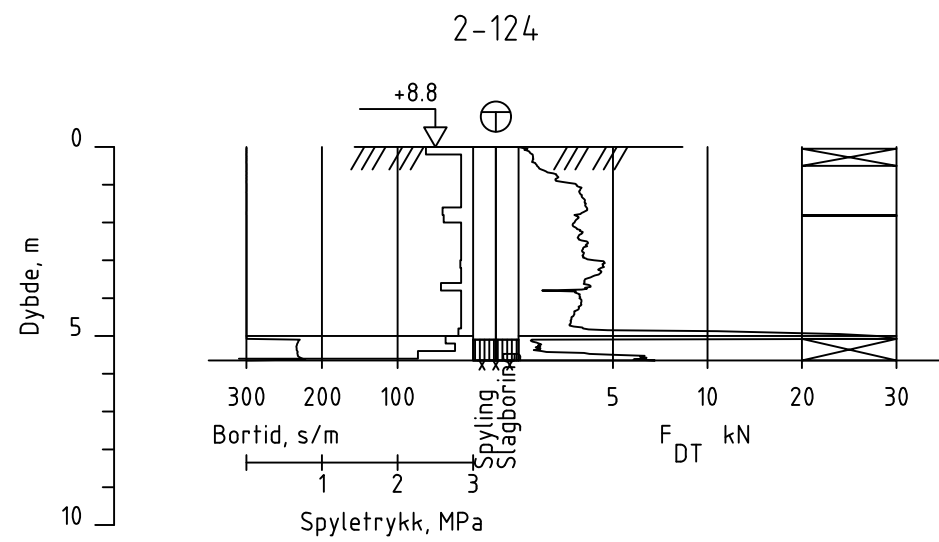
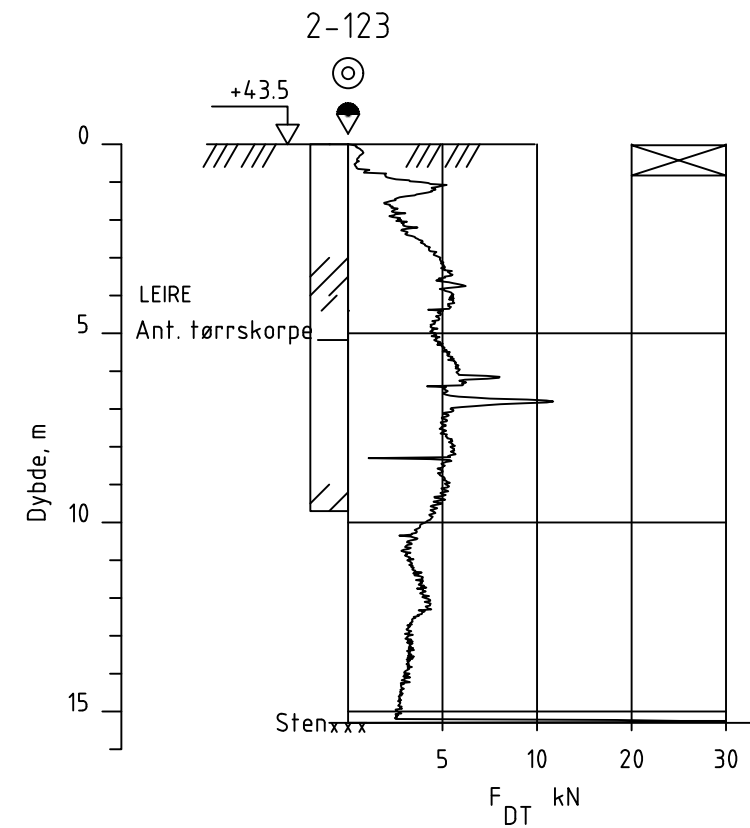
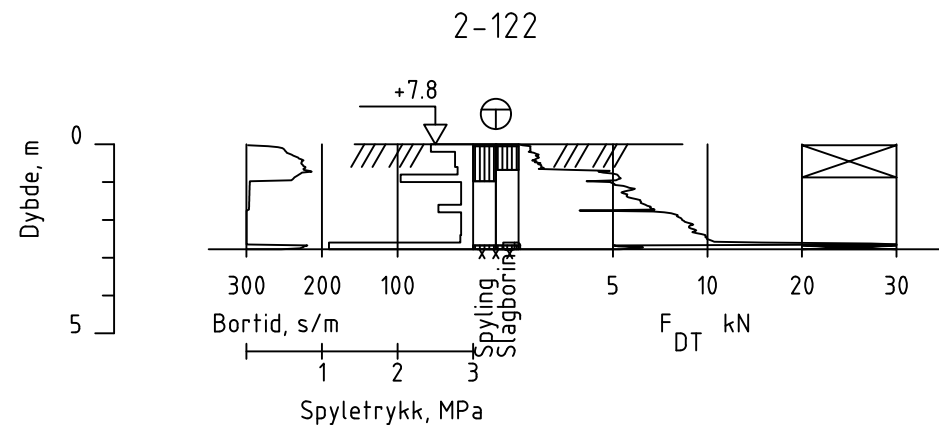
OPPDRAG
Kvikkleirekartl. område 1 - Grimstad/Arendal

OPPDRAGSGIVER
NVE

INNHOOLD
BORERESULTATER

- ☛ Dreietrykksondering
- ⊕ Totalsondering
- ⊙ Prøveserie

OPPDRAG NR. 1350024435	MÅLESTOKK 1:200	BLAD NR. 01	AV 01
TEGNING NR. 168		REV. 0	



00	01.03.2018		AKM	ERPY	CHSF
REV.	DATO	ENDRING	TEGN	KONTR	GODKJ
TEGNINGSSTATUS					

RAMBOLL

Rambøll Norge AS
P.b. 9420 Torgarden
N-7493 Trondheim
TLF: 73 84 10 00
www.ramboll.no

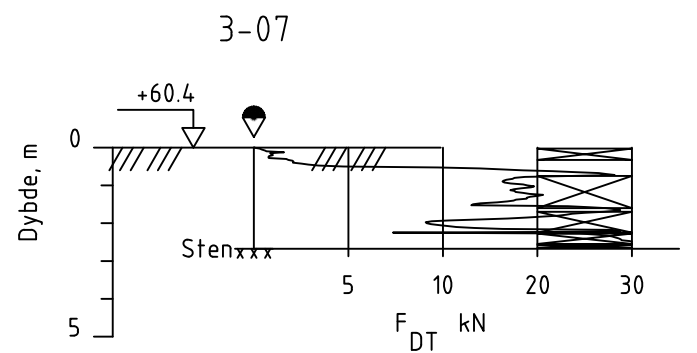
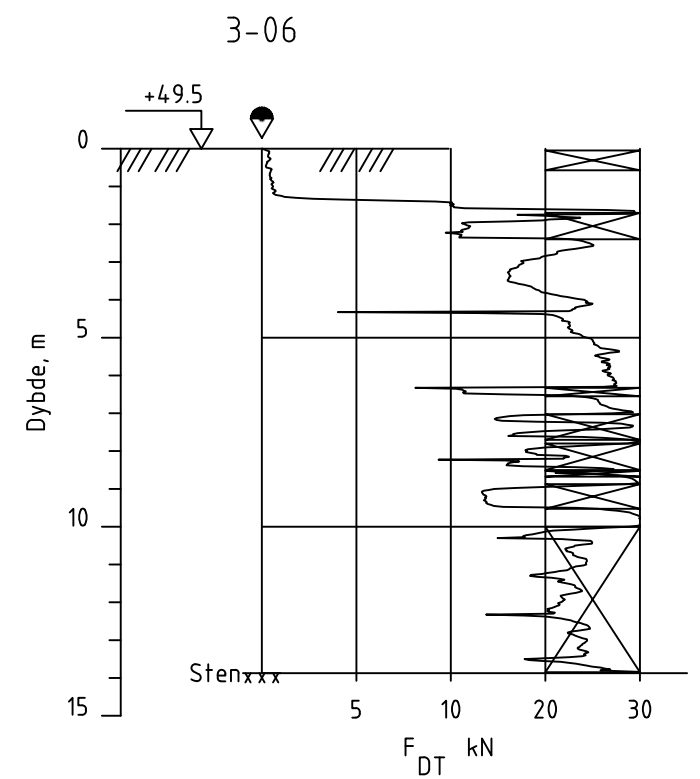
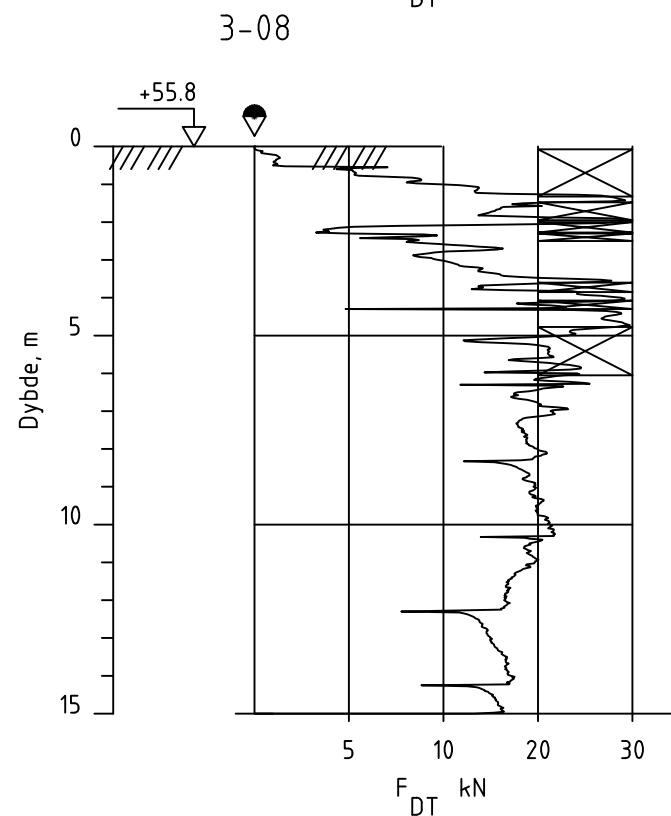
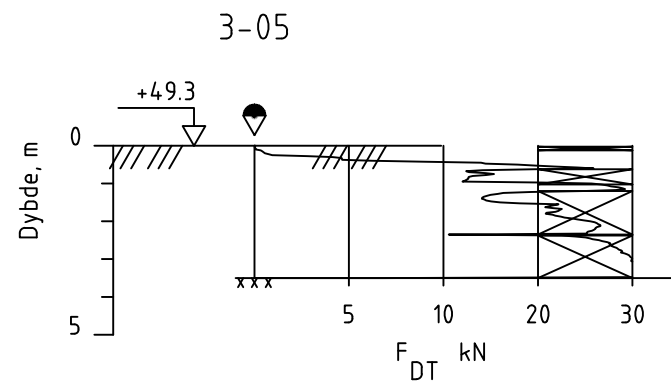
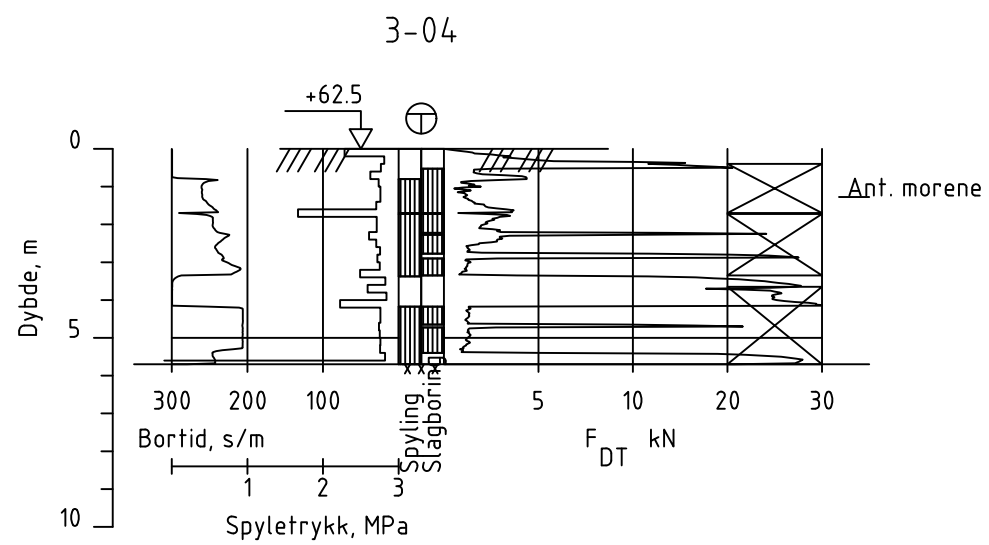
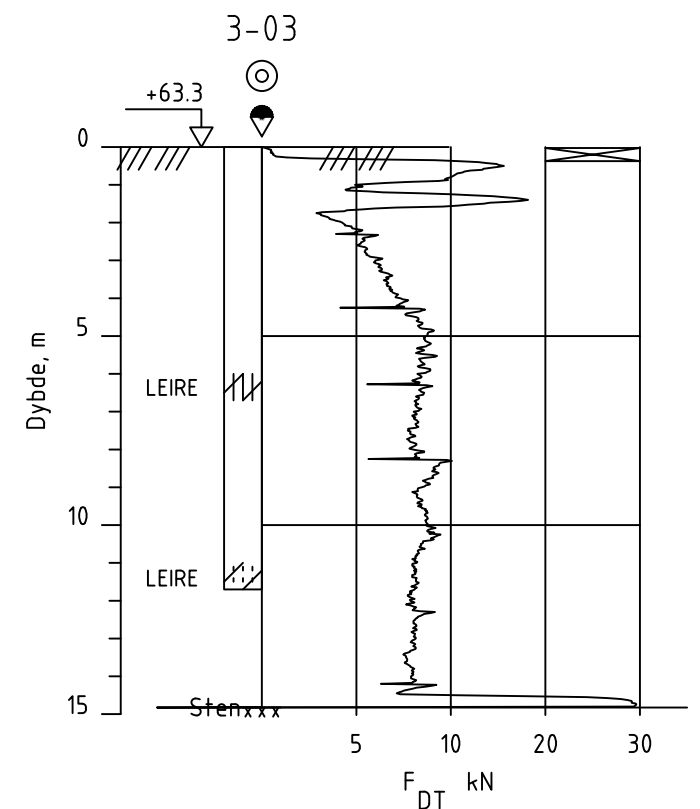
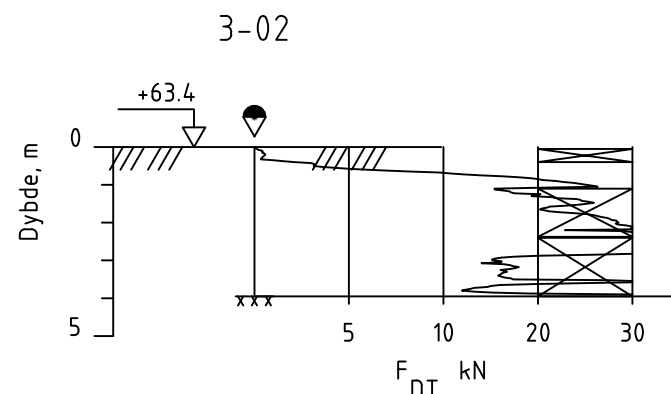
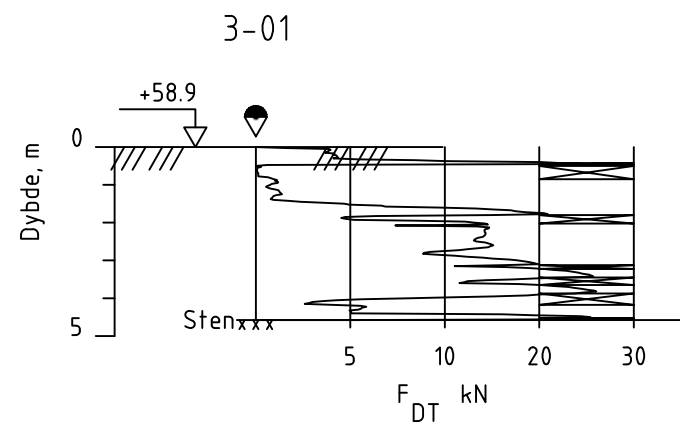
OPPDRAG
Kvikkleirekartl. område 1 - Grimstad/Arendal

OPPDRAGSGIVER
NVE

INNHOOLD
BORERESULTATER

- ☛ Dreietrykksondering
- ⊕ Totalsondering
- ⊙ Prøveserie

OPPDRAG NR. 1350024435	MÅLESTOKK 1:200	BLAD NR. 01	AV 01
TEGNING NR. 169			REV. 0



00	01.03.2018		AKM	ERP	CHSF
REV.	DATO	ENDRING	TEGN	KONTR	GODKJ
TEGNINGSSTATUS					

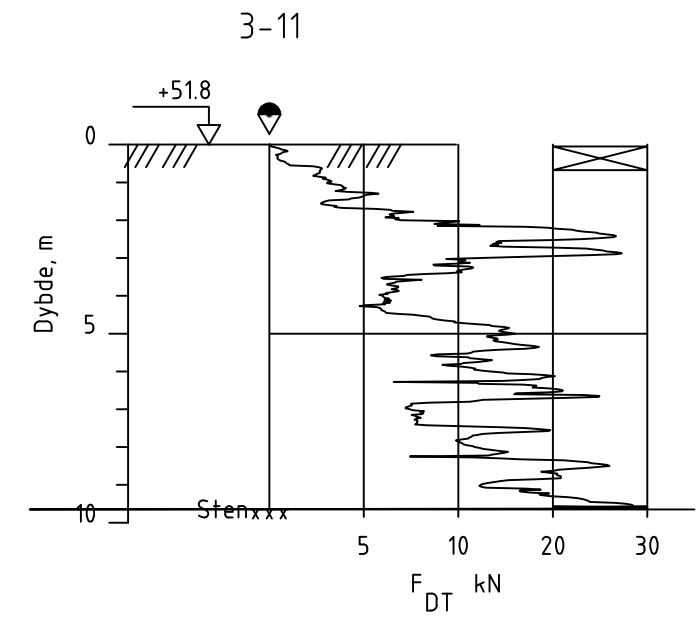
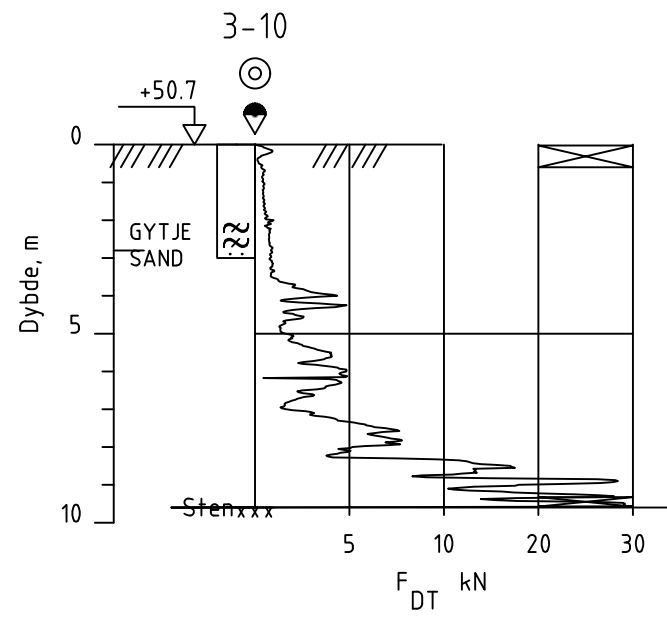
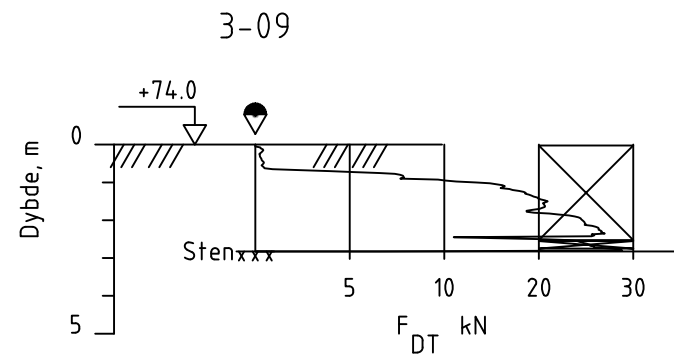


Rambøll Norge AS
P.b. 9420 Torgarden
N-7493 Trondheim
TLF: 73 84 10 00
www.ramboll.no

OPPDRAG	Kvikkleirekartl. område 1 - Grimstad/Arendal
OPPDRAGSGIVER	NVE

INNHOOLD	BORERESULTATER
	<ul style="list-style-type: none"> ◆ Dreietrykksosndering ⊕ Totalosndering ⊙ Prøveserie

OPPDRAG NR.	MÅLESTOKK	BLAD NR.	AV
1350024435	1:200	01	01
TEGNING NR.			REV.
170			0



00	01.03.2018		AKM	ERPY	CHSF
REV.	DATO	ENDRING	TEGN	KONTR	GODKJ
TEGNINGSSTATUS					

RAMBOLL

Rambøll Norge AS
P.b. 9420 Torgarden
N-7493 Trondheim
TLF: 73 84 10 00
www.ramboll.no

OPPDRAG
Kvikkleirekartl. område 1 - Grimstad/Arendal

OPPDRAGSGIVER
NVE

INNHOOLD
BORERESULTATER

- ☛ Dreietrykksondering
- ⊕ Totalsondering
- ⊙ Prøveserie

OPPDRAG NR. 1350024435	MÅLESTOKK 1:200	BLAD NR. 01	AV 01
		TEGNING NR. 171	REV. 0

Dybde, m	Jordart	Sign.	Lab. nr	Vanninnhold (w) i %				γ kN/m ³	Skjærfasthet (C _d) i kPa				S _t
				10	20	30	40		10	20	30	40	
5	SAND med gruskorn		01	•									
10	enkelte gruskorn		02	•									
15													
20													

Enkelt trykkforsøk : (strek angir def.% v/brudd)

Konusforsøk - Omrørt/uforstyrret: ▼ / ▽

Penetrometerforsøk Konsistensgrense w_p |————| w_L

Andre forsøk:

T= Treaksialforsøk

Ø= Ødometerforsøk

K= Kornfordeling

0	01.03.2018		AKM	ERP	CHSF
Rev.	Dato	Tekst	Utarb	Kontr	Godkj

Oppdrag nr. 1350024435 Målestokk: 1:100 Status: Datarapport



Kvikkleirekartl. område 1 - Grimstad/Arendal
NVE

Rambøll Norge AS
P.b. 9420 Torgarden
7493 Trondheim
TLF: 73 84 10 00
www.ramboll.no
Tegning nr.

BORPROFIL HULL NR.: 2-01

TERRENGHØYDE: +17.1

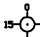
PRØVETYPE: Skovel/54mm

172

Rev.

0

Dybde, m	Jordart	Sign.	Lab. nr	Vanninnhold (w) i %				γ kN/m ³	Skjærfasthet (C _u) i kPa				S _t
				10	20	30	40		10	20	30	40	
5	LEIRE	/ /	72				17.8	▼		▼	⊙	10	
							18.1	▼		▼		10	
10		/ /	73				16.6	▼		▼		20	
							16.9	▼	⊙	▼		12	
15													
20													

Enkelt trykkforsøk :  (strek angir def.% v/brudd)

Konusforsøk - Omrørt/uforstyrret: ▼ / ▽

Penetrometerforsøk Konsistensgrense w_p |————| w_L Andre forsøk:

T= Treaksialforsøk

Ø= Ødometerforsøk

K= Kornfordeling

0	01.03.2018		AKM	ERPY	CHSF
Rev.	Dato	Tekst	Utarb	Kontr	Godkj

Oppdrag nr. 1350024435 Målestokk: 1:100 Status: Datarapport



Kvikkleirekartl. område 1 - Grimstad/Arendal
NVE

Rambøll Norge AS
P.b. 9420 Torgarden
7493 Trondheim
TLF: 73 84 10 00
www.ramboll.no
Tegning nr.

BORPROFIL HULL NR.: 2-02


TERRENGHØYDE: +7.8 PRØVETYPE: 54mm

173

Rev.

0

Dybde, m	Jordart	Sign.	Lab. nr	Vanninnhold (w) i %				γ kN/m ³	Skjærfasthet (C _d) i kPa				S _t
				10	20	30	40		10	20	30	40	
5	LEIRE		74					18.8					7
								19.0					7
10			75					16.0					20
								16.2					19
15													
20													

Enkelt trykkforsøk :  (strek angir def.% v/brudd)

Konusforsøk - Omrørt/uforstyrret: ▼ / ▽

Penetrometerforsøk  Konsistensgrense w_p |————| w_L Andre forsøk:

T= Treksialforsøk

Ø= Ødometerforsøk

K= Kornfordeling

0	01.03.2018		AKM	ERPY	CHSF
Rev.	Dato	Tekst	Utarb	Kontr	Godkj

Oppdrag nr. 1350024435 Målestokk: 1:100 Status: Datarapport

Kvikkleirekartl. område 1 - Grimstad/Arendal
NVE

BORPROFIL HULL NR.: 2-03

TERRENGHØYDE: +7.3 PRØVETYPE: 54mm



Rambøll Norge AS
P.b. 9420 Torgarden
7493 Trondheim
TLF: 73 84 10 00
www.ramboll.no

Tegning nr.

174

Rev.

0

Dybde, m	Jordart	Sign.	Lab. nr	Vanninnhold (w) i %				γ kN/m ³	Skjærfasthet (C _u) i kPa				S _t
				10	20	30	40		10	20	30	40	
5													
10													
15	SAND,siltig,leirig		03 K										
20													

Enkelt trykkforsøk : (strek angir def.% v/brudd) Konusforsøk - Omrørt/uforstyrret: ▼ / ▽
 Penetrometerforsøk Konsistensgrense w_p ————— w_L Andre forsøk:
 T= Treaksialforsøk Ø= Ødometerforsøk K= Kornfordeling

						Oppdrag nr. 1350024435	Målestokk: 1:100	Status: Datarapport	 Rambøll Norge AS P.b. 9420 Torgarden 7493 Trondheim TLF: 73 84 10 00 www.ramboll.no <small>Tegning nr.</small>	Rev.
						Kvikkleirekartl. område 1 - Grimstad/Arendal NVE				
						BORPROFIL HULL NR.: 2-05				
						TERRENGHØYDE: +46.8 PRØVETYPE: Skovel/54mm 175			0	
0	01.03.2018		AKM	ERP	CHSF					
Rev.	Dato	Tekst	Utarb	Kontr	Godkj					

Dybde, m	Jordart	Sign.	Lab. nr	Vanninnhold (w) i %				γ kN/m ³	Skjærfasthet (C _u) i kPa				S _t
				10	20	30	40		10	20	30	40	
5													
	LEIRE SAND,fin, med leirige lag		78				18.7 18.7						50 (340)
	LEIRE		79				18.3 18.6						38 36
10													
15													
20													

Enkelt trykkforsøk : (strek angir def.% v/brudd)

Konusforsøk - Omrørt/uforstyrret: ▼ / ▽

Penetrometerforsøk Konsistensgrense w_p ————— w_L Andre forsøk:

T= Treksialforsøk

Ø= Ødometerforsøk

K= Kornfordeling

0	01.03.2018		AKM	ERPY	CHSF
Rev.	Dato	Tekst	Utarb	Kontr	Godkj

Oppdrag nr. 1350024435 Målestokk: 1:100 Status: Datarapport

Kvikkleirekartl. område 1 - Grimstad/Arendal
NVE

BORPROFIL HULL NR.: 2-08

TERRENGHØYDE: +19.2 PRØVETYPE: 54mm



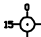
Rambøll Norge AS
P.b. 9420 Torgarden
7493 Trondheim
TLF: 73 84 10 00
www.ramboll.no
Tegning nr.

Rev.

176

0

Dybde, m	Jordart	Sign.	Lab. nr	Vanninnhold (w) i %				γ kN/m ³	Skjærfasthet (C _u) i kPa				S _t
				10	20	30	40		10	20	30	40	
5	LEIRE		76				18.2 18.1					5 10	
10		finsandig	77				19.0 19.1					10 16	
15													
20													

Enkelt trykkforsøk :  (strek angir def.% v/brudd)

Konusforsøk - Omrørt/uforstyrret: ▼ / ▽

Penetrometerforsøk  Konsistensgrense w_p ————— w_L Andre forsøk:

T= Treksialforsøk

Ø= Ødometerforsøk

K= Kornfordeling

0	01.03.2018		AKM	ERPY	CHSF
Rev.	Dato	Tekst	Utarb	Kontr	Godkj

Oppdrag nr. 1350024435 Målestokk: 1:100 Status: Datarapport



Kvikkleirekartl. område 1 - Grimstad/Arendal
NVE

Rambøll Norge AS
P.b. 9420 Torgarden
7493 Trondheim
TLF: 73 84 10 00
www.ramboll.no
Tegning nr.

BORPROFIL HULL NR.: 2-11


TERRENGHØYDE: +29.5 PRØVETYPE: 54mm


177

Rev.

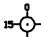
0

Dybde, m	Jordart	Sign.	Lab. nr	Vanninnhold (w) i %				γ kN/m ³	Skjærfasthet (C _d) i kPa				S _t				
				10	20	30	40		10	20	30	40					
5	LEIRE, tørrskorpeaktig		04														
10																	
15																	
20																	

Enkelt trykkforsøk :  (strek angir def.% v/brudd) Konusforsøk - Omrørt/uforstyrret: ▼ / ▽
 Penetrometerforsøk □ Konsistensgrense w_p |————| w_L Andre forsøk:
 T= Treksialforsøk Ø= Ødometerforsøk K= Kornfordeling

Oppdrag nr. 1350024435 Målestokk: 1:100 Status: Datarapport																				
Kvikkleirekartl. område 1 - Grimstad/Arendal NVE																				
BORPROFIL HULL NR.: 2-16																				
TERRENGHØYDE: +48.5 PRØVETYPE: Skovel																				
												 Rambøll Norge AS P.b. 9420 Torgarden 7493 Trondheim TLF: 73 84 10 00 www.ramboll.no Tegning nr.				Rev.				
0	01.03.2018					AKM	ERPY	CHSF												
Rev.	Dato	Tekst				Utarb	Kontr	Godkj												
												178				0				

Dybde, m	Jordart	Sign.	Lab. nr	Vanninnhold (w) i %				γ kN/m ³	Skjærfasthet (C _d) i kPa				S _t	
				10	20	30	40		10	20	30	40		
5														
	LEIRE, tørrskorpeaktig		05			•					▼			
			06	K			•				▼			
10														
15														
20														

Enkelt trykkforsøk :  (strek angir def.% v/brudd)

Konusforsøk - Omrørt/uforstyrret: ▼ / ▽

Penetrometerforsøk Konsistensgrense w_p |————| w_L Andre forsøk:

T= Treksialforsøk

Ø= Ødometerforsøk

K= Kornfordeling

0	01.03.2018		AKM	ERPY	CHSF
Rev.	Dato	Tekst	Utarb	Kontr	Godkj

Oppdrag nr. 1350024435 Målestokk: 1:100 Status: Datarapport

Kvikkleirekartl. område 1 - Grimstad/Arendal
NVE

BORPROFIL HULL NR.: 2-22

TERRENGHØYDE: +47.7 PRØVETYPE: Skovel



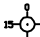
Rambøll Norge AS
P.b. 9420 Torgarden
7493 Trondheim
TLF: 73 84 10 00
www.ramboll.no
Tegning nr.

Rev.

179

0

Dybde, m	Jordart	Sign.	Lab. nr	Vanninnhold (w) i %				γ kN/m ³	Skjærfasthet (C _v) i kPa				S _t	
				10	20	30	40		10	20	30	40		
5														
	LEIRE, enkelte tynne sandlag		80				17.9 18.2	▼		▼		♂	10 9	
		skjellrester	81	K			18.6 18.2	▼		▼		♂	8 14	
10														
15														
20														

Enkelt trykkforsøk :  (strek angir def.% v/brudd)

Konusforsøk - Omrørt/uforstyrret: ▼ / ▽

Penetrometerforsøk Konsistensgrense w_p ———— w_L Andre forsøk:

T= Treksialforsøk

Ø= Ødometerforsøk

K= Kornfordeling

0	01.03.2018		AKM	ERP	CHSF
Rev.	Dato	Tekst	Utarb	Kontr	Godkj

Oppdrag nr. 1350024435 Målestokk: 1:100 Status: Datarapport

Kvikkleirekartl. område 1 - Grimstad/Arendal
NVE

BORPROFIL HULL NR.: 2-29

TERRENGHØYDE: +25.5 PRØVETYPE: 54mm



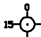
Rambøll Norge AS
P.b. 9420 Torgarden
7493 Trondheim
TLF: 73 84 10 00
www.ramboll.no
Tegning nr.

Rev.

180

0

Dybde, m	Jordart	Sign.	Lab. nr	Vanninnhold (w) i %				γ kN/m ³	Skjærfasthet (C _u) i kPa				S _t
				10	20	30	40		10	20	30	40	
5	TØRRSKORPELEIRE		18										
5	LEIRE, enkelte finsandige lag		19				18.8						33
10							19.0						39
15													
20													

Enkelt trykkforsøk :  (strek angir def.% v/brudd)

Konusforsøk - Omrørt/uforstyrret: ▼ / ▽

Penetrometerforsøk Konsistensgrense w_p ————— w_L Andre forsøk:

T= Treksialforsøk

Ø= Ødometerforsøk

K= Kornfordeling

0	01.03.2018		AKM	ERPY	CHSF
Rev.	Dato	Tekst	Utarb	Kontr	Godkj

Oppdrag nr. 1350024435 Målestokk: 1:100 Status: Datarapport

Kvikkleirekartl. område 1 - Grimstad/Arendal
NVE

BORPROFIL HULL NR.: 2-38

TERRENGHØYDE: +35.4 PRØVETYPE: Skovel/54mm



Rambøll Norge AS
P.b. 9420 Torgarden
7493 Trondheim
TLF: 73 84 10 00
www.ramboll.no
Tegning nr.

Rev.

181

0

Dybde, m	Jordart	Sign.	Lab. nr	Vanninnhold (w) i %				γ kN/m ³	Skjærfasthet (C _d) i kPa				S _t
				10	20	30	40		10	20	30	40	
5	LEIRE,siltig/finsandig,gruskorn		71					19.7 20.3					7 7
10													
15													
20													

Enkelt trykkforsøk : (strek angir def.% v/brudd)

Konusforsøk - Omrørt/uforstyrret: ▼ / ▽

Penetrometerforsøk Konsistensgrense w_p |————| w_L Andre forsøk:

T= Treaksialforsøk

Ø= Ødometerforsøk

K= Kornfordeling

0	01.03.2018		AKM	ERPY	CHSF
Rev.	Dato	Tekst	Utarb	Kontr	Godkj

Oppdrag nr. 1350024435 Målestokk: 1:100 Status: Datarapport



Kvikkleirekartl. område 1 - Grimstad/Arendal
NVE

Rambøll Norge AS
P.b. 9420 Torgarden
7493 Trondheim
TLF: 73 84 10 00
www.ramboll.no
Tegning nr.

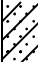
BORPROFIL HULL NR.: 2-41

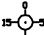
TERRENGHØYDE: +21.6 PRØVETYPE: 54mm

182

Rev.

0

Dybde, m	Jordart	Sign.	Lab. nr	Vanninnhold (w) i %				γ kN/m ³	Skjærfasthet (C_u) i kPa				S _t
				10	20	30	40		10	20	30	40	
5	TØRRSKORPELEIRE, sandig		70					19.4					1 3
									19.9				
10													
15													
20													

Enkelt trykkforsøk :  (strek angir def.% v/brudd)

Konusforsøk - Omrørt/uforstyrret: ▼ / ▽

Penetrometerforsøk Konsistensgrense w_p |————| w_L Andre forsøk:

T= Treaksialforsøk

Ø= Ødometerforsøk

K= Kornfordeling

0	01.03.2018		AKM	ERPY	CHSF
Rev.	Dato	Tekst	Utarb	Kontr	Godkj

Oppdrag nr. 1350024435 Målestokk: 1:100 Status: Datarapport



Kvikkleirekartl. område 1 - Grimstad/Arendal
NVE

Rambøll Norge AS
P.b. 9420 Torgarden
7493 Trondheim
TLF: 73 84 10 00
www.ramboll.no
Tegning nr.

BORPROFIL HULL NR.: 2-42

TERRENGHØYDE: +38.2 PRØVETYPE: 54mm

183

Rev.

0

Dybde, m	Jordart	Sign.	Lab. nr	Vanninnhold (w) i %				γ kN/m ³	Skjærfasthet (C_u) i kPa				S_t
				10	20	30	40		10	20	30	40	
5	LEIRE, tørrskorpeaktig		14		•						▼		
			15		•						▼		
10													
15													
20													

Enkelt trykkforsøk : (strek angir def.% v/brudd)

Konusforsøk - Omrørt/uforstyrret: ▼ / ▽

Penetrometerforsøk Konsistensgrense w_p ————— w_L Andre forsøk:

T= Treksialforsøk

Ø= Ødometerforsøk

K= Kornfordeling

0	01.03.2018		AKM	ERPY	CHSF
Rev.	Dato	Tekst	Utarb	Kontr	Godkj

Oppdrag nr. 1350024435 Målestokk: 1:100 Status: Datarapport



Kvikkleirekartl. område 1 - Grimstad/Arendal
NVE

Rambøll Norge AS
P.b. 9420 Torgarden
7493 Trondheim
TLF: 73 84 10 00
www.ramboll.no
Tegning nr.

BORPROFIL HULL NR.: 2-44

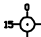
TERRENGHØYDE: +26.8 PRØVETYPE: Skovel/54mm

184

Rev.

0

Dybde, m	Jordart	Sign.	Lab. nr	Vanninnhold (w) i %				γ kN/m ³	Skjærfasthet (C _u) i kPa				S _t	
				10	20	30	40		10	20	30	40		
5	LEIRE													
		16					→55.8 17.0 17.4						30 31	
		17	K				→57.5 →63.1 →54.8 16.8 16.6						38 50	
10														
15														
20														

Enkelt trykkforsøk :  (strek angir def.% v/brudd)

Konusforsøk - Omrørt/uforstyrret: ▼ / ▽

Penetrometerforsøk Konsistensgrense w_p ————— w_L Andre forsøk:

T= Treaksialforsøk

Ø= Ødometerforsøk

K= Kornfordeling

0	01.03.2018		AKM	ERP	CHSF
Rev.	Dato	Tekst	Utarb	Kontr	Godkj

Oppdrag nr. 1350024435 Målestokk: 1:100 Status: Datarapport

Kvikkleirekartl. område 1 - Grimstad/Arendal
NVE

BORPROFIL HULL NR.: 2-48

TERRENGHØYDE: +24.5 PRØVETYPE: Skovel/54mm



Rambøll Norge AS
P.b. 9420 Torgarden
7493 Trondheim
TLF: 73 84 10 00
www.ramboll.no

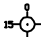
Tegning nr.

Rev.

185

0

Dybde, m	Jordart	Sign.	Lab. nr	Vanninnhold (w) i %				γ kN/m ³	Skjærfasthet (C _u) i kPa				S _t	
				10	20	30	40		10	20	30	40		
5	LEIRE													
	tørrskarpeflekker		20											
			21											
10			22					16.8 16.7					30 31	
15														
20														

Enkelt trykkforsøk :  (strek angir def.% v/brudd)

Konusforsøk - Omrørt/uforstyrret: ▼ / ▽

Penetrometerforsøk Konsistensgrense w_p ———— w_L Andre forsøk:

T= Treaksialforsøk

Ø= Ødometerforsøk

K= Kornfordeling

0	01.03.2018		AKM	ERPY	CHSF
Rev.	Dato	Tekst	Utarb	Kontr	Godkj

Oppdrag nr. 1350024435 Målestokk: 1:100 Status: Datarapport

Kvikkleirekartl. område 1 - Grimstad/Arendal
NVE

BORPROFIL HULL NR.: 2-53

TERRENGHØYDE: +29.5 PRØVETYPE: Skovel/54mm



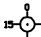
Rambøll Norge AS
P.b. 9420 Torgarden
7493 Trondheim
TLF: 73 84 10 00
www.ramboll.no
Tegning nr.

Rev.

186

0

Dybde, m	Jordart	Sign.	Lab. nr	Vanninnhold (w) i %				γ kN/m ³	Skjærfasthet (C _v) i kPa				S _t
				10	20	30	40		10	20	30	40	
5	TØRRSKORPELEIRE, enkelte sandlag	/ /	67					17.8					6
								18.3					3
10	LEIRE, enkelte tynne sandlag	/ /	68					18.2					35
								17.9					50
15													
20													

Enkelt trykkforsøk :  (strek angir def.% v/brudd)

Konusforsøk - Omrørt/uforstyrret: ▼ / ▽

Penetrometerforsøk Konsistensgrense w_p ———— w_L Andre forsøk:

T= Treksialforsøk

Ø= Ødometerforsøk

K= Kornfordeling

0	01.03.2018		AKM	ERPY	CHSF
Rev.	Dato	Tekst	Utarb	Kontr	Godkj

Oppdrag nr. 1350024435 Målestokk: 1:100 Status: Datarapport

Kvikkleirekartl. område 1 - Grimstad/Arendal
NVE

BORPROFIL HULL NR.: 2-54

TERRENGHØYDE: +28.3 PRØVETYPE: 54mm



Rambøll Norge AS
P.b. 9420 Torgarden
7493 Trondheim
TLF: 73 84 10 00

www.ramboll.no

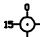
Tegning nr.

Rev.

187

0

Dybde, m	Jordart	Sign.	Lab. nr	Vanninnhold (w) i %				γ kN/m ³	Skjærfasthet (C _u) i kPa				S _t	
				10	20	30	40		10	20	30	40		
5														
	LEIRE, tørrskorpeaktig		69				17.6 18.0		▼ ▼	▼ ▼			6 14	
10														
15														
20														

Enkelt trykkforsøk :  (strek angir def.% v/brudd)

Konusforsøk - Omrørt/uforstyrret: ▼ / ▽

Penetrometerforsøk Konsistensgrense w_p |————| w_L Andre forsøk:

T= Treaksialforsøk

Ø= Ødometerforsøk

K= Kornfordeling

0	01.03.2018		AKM	ERPY	CHSF
Rev.	Dato	Tekst	Utarb	Kontr	Godkj

Oppdrag nr. 1350024435 Målestokk: 1:100 Status: Datarapport

Kvikkleirekartl. område 1 - Grimstad/Arendal
NVE

BORPROFIL HULL NR.: 2-57

TERRENGHØYDE: +25.5 PRØVETYPE: 54mm

RAMBOLL

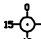
Rambøll Norge AS
P.b. 9420 Torgarden
7493 Trondheim
TLF: 73 84 10 00
www.ramboll.no
Tegning nr.

Rev.

188

0

Dybde, m	Jordart	Sign.	Lab. nr	Vanninnhold (w) i %				γ kN/m ³	Skjærfasthet (C _d) i kPa				S _t	
				10	20	30	40		10	20	30	40		
5	TØRRSKORELEIRE	66	K					18.4 19.1						1 2
10														
15														
20														

Enkelt trykkforsøk :  (strek angir def.% v/brudd)

Konusforsøk - Omrørt/uforstyrret: ▼ / ▽

Penetrometerforsøk Konsistensgrense w_p ———— w_L Andre forsøk:

T= Treaksialforsøk

Ø= Ødometerforsøk

K= Kornfordeling

0	01.03.2018		AKM	ERPY	CHSF
Rev.	Dato	Tekst	Utarb	Kontr	Godkj

Oppdrag nr. 1350024435 Målestokk: 1:100 Status: Datarapport



Kvikkleirekartl. område 1 - Grimstad/Arendal
NVE

Rambøll Norge AS
P.b. 9420 Torgarden
7493 Trondheim
TLF: 73 84 10 00
www.ramboll.no
Tegning nr.

BORPROFIL HULL NR.: 2-58

TERRENGHØYDE: +32.6 PRØVETYPE: 54mm

189

Rev.

0

Dybde, m	Jordart	Sign.	Lab. nr	Vanninnhold (w) i %				γ kN/m ³	Skjærfasthet (C _d) i kPa				S _t	
				10	20	30	40		10	20	30	40		
5	TØRRSKORPELEIRE, med sandlag		31			30								
10	LEIRE, enkelte skjellrester		32			35		18.5						43
15								18.5						29
20														

Enkelt trykkforsøk : (strek angir def.% v/brudd)

Konusforsøk - Omrørt/uforstyrret: ▼ / ▽

Penetrometerforsøk Konsistensgrense w_p |————| w_L Andre forsøk:

T= Treksialforsøk

Ø= Ødometerforsøk

K= Kornfordeling

0	01.03.2018		AKM	ERPY	CHSF
Rev.	Dato	Tekst	Utarb	Kontr	Godkj

Oppdrag nr. 1350024435 Målestokk: 1:100 Status: Datarapport



Kvikkleirekartl. område 1 - Grimstad/Arendal
NVE

Rambøll Norge AS
P.b. 9420 Torgarden
7493 Trondheim
TLF: 73 84 10 00
www.ramboll.no
Tegning nr.

BORPROFIL HULL NR.: 2-60

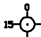
TERRENGHØYDE: +39.0 PRØVETYPE: Skovel/54mm

190

Rev.

0

Dybde, m	Jordart	Sign.	Lab. nr	Vanninnhold (w) i %				γ kN/m ³	Skjærfasthet (C _d) i kPa				S _t
				10	20	30	40		10	20	30	40	
5	TØRRSKORPELEIRE		28			•							
	LEIRE	tørrskorpeaktig	29			•							
10			30			•	→503 →522 →535	16.7 17.1					45 38
15													
20													

Enkelt trykkforsøk :  (strek angir def.% v/brudd)

Konusforsøk - Omrørt/uforstyrret: ▼ / ▽

Penetrometerforsøk Konsistensgrense w_p ————— w_L Andre forsøk:

T= Treaksialforsøk

Ø= Ødometerforsøk

K= Kornfordeling

0	01.03.2018		AKM	ERPY	CHSF
Rev.	Dato	Tekst	Utarb	Kontr	Godkj

Oppdrag nr. 1350024435 Målestokk: 1:100 Status: Datarapport

Kvikkleirekartl. område 1 - Grimstad/Arendal
NVE

BORPROFIL HULL NR.: 2-62

TERRENGHØYDE: +38.4 PRØVETYPE: Skovel/54mm

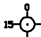


Rambøll Norge AS
P.b. 9420 Torgarden
7493 Trondheim
TLF: 73 84 10 00
www.ramboll.no
Tegning nr.


Rev.

0

Dybde, m	Jordart	Sign.	Lab. nr	Vanninnhold (w) i %				γ kN/m ³	Skjærfasthet (C _u) i kPa				S _t	
				10	20	30	40		10	20	30	40		
5	LEIRE		55											
10			56					->50.2 ->51.1 ->51.9	17.1 17.2				50 66	
15	KVIKKLEIRE		57					->50.5 ->52.5	17.0 17.0				96 115	
20														

Enkelt trykkforsøk :  (strek angir def.% v/brudd)

Konusforsøk - Omrørt/uforstyrret: ▼ / ▽

Penetrometerforsøk  Konsistensgrense w_p ———— w_L

Andre forsøk:

T= Treksialforsøk

Ø= Ødometerforsøk

K= Kornfordeling

0	01.03.2018		AKM	ERPY	CHSF
Rev.	Dato	Tekst	Utarb	Kontr	Godkj

Oppdrag nr. 1350024435 Målestokk: 1:100 Status: Datarapport



Kvikkleirekartl. område 1 - Grimstad/Arendal
NVE

Rambøll Norge AS
P.b. 9420 Torgarden
7493 Trondheim
TLF: 73 84 10 00
www.ramboll.no
Tegning nr.

BORPROFIL HULL NR.: 2-66

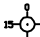
TERRENGHØYDE: +37.2 PRØVETYPE: Skovel/54mm

193

Rev.

0

Dybde, m	Jordart	Sign.	Lab. nr	Vanninnhold (w) i %				γ kN/m ³	Skjærfasthet (C _u) i kPa				S _t	
				10	20	30	40		10	20	30	40		
5	LEIRE		33											
		tørreskorpeaktig												
			34					→53.2	→58.1	16.8				36
								→55.4		16.8				27
			35					→58.7	→57.6	17.2				16
10		enkelte skellrester						→57.2	→56.3	16.5				12
15														
20														

Enkelt trykkforsøk :  (strek angir def.% v/brudd)

Konusforsøk - Omrørt/uforstyrret: ▼ / ▽

Penetrometerforsøk Konsistensgrense w_p ————— w_L Andre forsøk:

T= Treksialforsøk

Ø= Ødometerforsøk

K= Kornfordeling

0	01.03.2018		AKM	ERPY	CHSF
Rev.	Dato	Tekst	Utarb	Kontr	Godkj

Oppdrag nr. 1350024435 Målestokk: 1:100 Status: Datarapport

Kvikkleirekartl. område 1 - Grimstad/Arendal
NVE

BORPROFIL HULL NR.: 2-68

TERRENGHØYDE: +36.2 PRØVETYPPE: Skovel/54mm

RAMBOLL

Rambøll Norge AS
P.b. 9420 Torgarden
7493 Trondheim
TLF: 73 84 10 00
www.ramboll.no

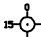
Tegning nr.

Rev.

194

0

Dybde, m	Jordart	Sign.	Lab. nr	Vanninnhold (w) i %				γ kN/m ³	Skjærfasthet (C _d) i kPa				S _t		
				10	20	30	40		10	20	30	40			
5	TØRSKORPELEIRE		58			•									
	LEIRE, tørrskorpeaktig		59				•								
10															
15															
20															

Enkelt trykkforsøk :  (strek angir def.% v/brudd)

Konusforsøk - Omrørt/uforstyrret: ▼ / ▽

Penetrometerforsøk Konsistensgrense w_p ————— w_L Andre forsøk:

T= Treaksialforsøk

Ø= Ødometerforsøk

K= Kornfordeling

0	01.03.2018		AKM	ERP	CHSF
Rev.	Dato	Tekst	Utarb	Kontr	Godkj

Oppdrag nr. 1350024435 Målestokk: 1:100 Status: Datarapport



Kvikkleirekartl. område 1 - Grimstad/Arendal
NVE

Rambøll Norge AS
P.b. 9420 Torgarden
7493 Trondheim
TLF: 73 84 10 00
www.ramboll.no
Tegning nr.

BORPROFIL HULL NR.: 2-72

TERRENGHØYDE: +36.3 PRØVETYPE: Skovel/54mm

195

Rev.

0

Dybde, m	Jordart	Sign.	Lab. nr.	Vanninnhold (w) i %				γ kN/m ³	Skjærfasthet (C_u) i kPa				S_t	
				10	20	30	40		10	20	30	40		
5	LEIRE tørreskorpeaktig, tynne sandlag		60											
			61											
10														
15														
20														

Enkelt trykkforsøk : (strek angir def.% v/brudd)

Konusforsøk - Omrørt/uforstyrret: ▼ / ▽

Penetrometerforsøk Konsistensgrense w_p |—————| w_L Andre forsøk:

T= Treaksialforsøk

Ø= Ødometerforsøk

K= Kornfordeling

0	01.03.2018		AKM	ERPY	CHSF
Rev.	Dato	Tekst	Utarb	Kontr	Godkj

Oppdrag nr. 1350024435 Målestokk: 1:100 Status: Datarapport



Kvikkleirekartl. område 1 - Grimstad/Arendal
NVE

Rambøll Norge AS
P.b. 9420 Torgarden
7493 Trondheim
TLF: 73 84 10 00
www.ramboll.no
Tegning nr.

BORPROFIL HULL NR.: 2-75

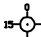
TERRENGHØYDE: +11.9 PRØVETYPE: Skovel/54mm

196

Rev.

0

Dybde, m	Jordart	Sign.	Lab. nr	Vanninnhold (w) i %				γ kN/m ³	Skjærfasthet (C_u) i kPa				S_t	
				10	20	30	40		10	20	30	40		
5	LEIRE, tørrskorpeaktig		62				•							
10														
15														
20														

Enkelt trykkforsøk :  (strek angir def.% v/brudd)

Konusforsøk - Omrørt/uforstyrret: ▼ / ▽

Penetrometerforsøk Konsistensgrense w_p |————| w_L Andre forsøk:

T= Treksialforsøk

Ø= Ødometerforsøk

K= Kornfordeling

0	01.03.2018		AKM	ERPY	CHSF
Rev.	Dato	Tekst	Utarb	Kontr	Godkj

Oppdrag nr. 1350024435 Målestokk: 1:100 Status: Datarapport



Kvikkleirekartl. område 1 - Grimstad/Arendal
NVE

Rambøll Norge AS
P.b. 9420 Torgarden
7493 Trondheim
TLF: 73 84 10 00
www.ramboll.no
Tegning nr.

BORPROFIL HULL NR.: 2-76

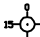
TERRENGHØYDE: +29.2 PRØVETYPE: Skovel/54mm

197

Rev.

0

Dybde, m	Jordart	Sign.	Lab. nr	Vanninnhold (w) i %				γ kN/m ³	Skjærfasthet (C _d) i kPa				S _t	
				10	20	30	40		10	20	30	40		
5														
	LEIRE	små skjellrester	63					17.1 17.7						56 32
		mye skjellrester, gruskorn	64					16.7 16.8						7 8
10														
15														
20														

Enkelt trykkforsøk :  (strek angir def.% v/brudd)

Konusforsøk - Omrørt/uforstyrret: ▼ / ▽

Penetrometerforsøk  Konsistensgrense w_p ————— w_L Andre forsøk:

T= Treaksialforsøk

Ø= Ødometerforsøk

K= Kornfordeling

0	01.03.2018		AKM	ERPY	CHSF
Rev.	Dato	Tekst	Utarb	Kontr	Godkj

Oppdrag nr. 1350024435 Målestokk: 1:100 Status: Datarapport

Kvikkleirekartl. område 1 - Grimstad/Arendal
NVE

BORPROFIL HULL NR.: 2-80

TERRENGHØYDE: +32.0 PRØVETYPE: Skovel/54mm

RAMBOLL

Rambøll Norge AS
P.b. 9420 Torgarden
7493 Trondheim
TLF: 73 84 10 00
www.ramboll.no

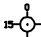
Tegning nr.

Rev.

198

0

Dybde, m	Jordart	Sign.	Lab. nr	Vanninnhold (w) i %				γ kN/m ³	Skjærfasthet (C _u) i kPa				S _t
				10	20	30	40		10	20	30	40	
5	LEIRE tørreskorpeaktig,gruskorn	/ / / /	09			30							
			10				40			17.5			
10													
15													
20													

Enkelt trykkforsøk :  (strek angir def.% v/brudd)

Konusforsøk - Omrørt/uforstyrret: ▼ / ▽

Penetrometerforsøk Konsistensgrense w_p ————— w_L Andre forsøk:

T= Treaksialforsøk

Ø= Ødometerforsøk

K= Kornfordeling

0	01.03.2018		AKM	ERP	CHSF
Rev.	Dato	Tekst	Utarb	Kontr	Godkj

Oppdrag nr. 1350024435 Målestokk: 1:100 Status: Datarapport



Kvikkleirekartl. område 1 - Grimstad/Arendal
NVE

Rambøll Norge AS
P.b. 9420 Torgarden
7493 Trondheim
TLF: 73 84 10 00
www.ramboll.no
Tegning nr.

BORPROFIL HULL NR.: 2-102

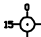
TERRENGHØYDE: +15.9 PRØVETYPE: Skovel/54mm

200

Rev.

0

Dybde, m	Jordart	Sign.	Lab. nr.	Vanninnhold (w) i %				γ kN/m ³	Skjærfasthet (C _d) i kPa				S _t
				10	20	30	40		10	20	30	40	
5	LEIRE		07					17.1					9
			08					17.4					18
	med gruskorn		K					17.3					19
								17.4					12
10													
15													
20													

Enkelt trykkforsøk :  (strek angir def.% v/brudd)

Konusforsøk - Omrørt/uforstyrret: ▼ / ▽

Penetrometerforsøk Konsistensgrense w_p |————| w_L Andre forsøk:

T= Treaksialforsøk

Ø= Ødometerforsøk

K= Kornfordeling

0	01.03.2018		AKM	ERP	CHSF
Rev.	Dato	Tekst	Utarb	Kontr	Godkj

Oppdrag nr. 1350024435 Målestokk: 1:100 Status: Datarapport



Kvikkleirekartl. område 1 - Grimstad/Arendal
NVE

Rambøll Norge AS
P.b. 9420 Torgarden
7493 Trondheim
TLF: 73 84 10 00
www.ramboll.no
Tegning nr.

BORPROFIL HULL NR.: 2-105

TERRENGHØYDE: +15.5 PRØVETYPE: Skovel/54mm

201

Rev.

0

Dybde, m	Jordart	Sign.	Lab. nr	Vanninnhold (w) i %				γ kN/m ³	Skjærfasthet (C _u) i kPa				S _t
				10	20	30	40		10	20	30	40	
5	LEIRE tørreskorpeaktig tørreskorpeflekker, små gruskorn		11 12			30	35	18.5					2 2
10			13	K				17.7 17.9					35 43
15													
20													

Enkelt trykkforsøk : (strek angir def.% v/brudd)

Konusforsøk - Omrørt/uforstyrret: ▼ / ▽

Penetrometerforsøk Konsistensgrense w_p |————| w_L

Andre forsøk:

T= Treksialforsøk

Ø= Ødometerforsøk

K= Kornfordeling

0	01.03.2018		AKM	ERPY	CHSF
Rev.	Dato	Tekst	Utarb	Kontr	Godkj

Oppdrag nr. 1350024435 Målestokk: 1:100 Status: Datarapport



Kvikkleirekartl. område 1 - Grimstad/Arendal
NVE

Rambøll Norge AS
P.b. 9420 Torgarden
7493 Trondheim
TLF: 73 84 10 00
www.ramboll.no
Tegning nr.

BORPROFIL HULL NR.: 2-123

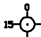
TERRENGHØYDE: +43.5 PRØVETYPE: Skovel/54mm

202


Rev.

0

Dybde, m	Jordart	Sign.	Lab. nr	Vanninnhold (w) i %				γ kN/m ³	Skjærfasthet (C _u) i kPa				S _t	
				10	20	30	40		10	20	30	40		
5														
	LEIRE,siltig/SILT,leirig	23					19.3 19.2						->275.0 ->199.0 ->82.0	5
10														
	LEIRE,med siltige lag	24					18.8 18.9						->74.0 ->195.0 ->74.0	2 2
15														
20														

Enkelt trykkforsøk :  (strek angir def.% v/brudd)

Konusforsøk - Omrørt/uforstyrret: ▼ / ▽

Penetrometerforsøk  Konsistensgrense w_p ———— w_L

Andre forsøk:

T= Treksialforsøk

Ø= Ødometerforsøk

K= Kornfordeling

0	01.03.2018		AKM	ERPY	CHSF
Rev.	Dato	Tekst	Utarb	Kontr	Godkj

Oppdrag nr. 1350024435 Målestokk: 1:100 Status: Datarapport



Kvikkleirekartl. område 1 - Grimstad/Arendal
NVE

Rambøll Norge AS
P.b. 9420 Torgarden
7493 Trondheim
TLF: 73 84 10 00
www.ramboll.no
Tegning nr.

BORPROFIL HULL NR.: 3-03

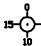
TERRENGHØYDE: +63.3 PRØVETYPE: Skovel/54mm


203

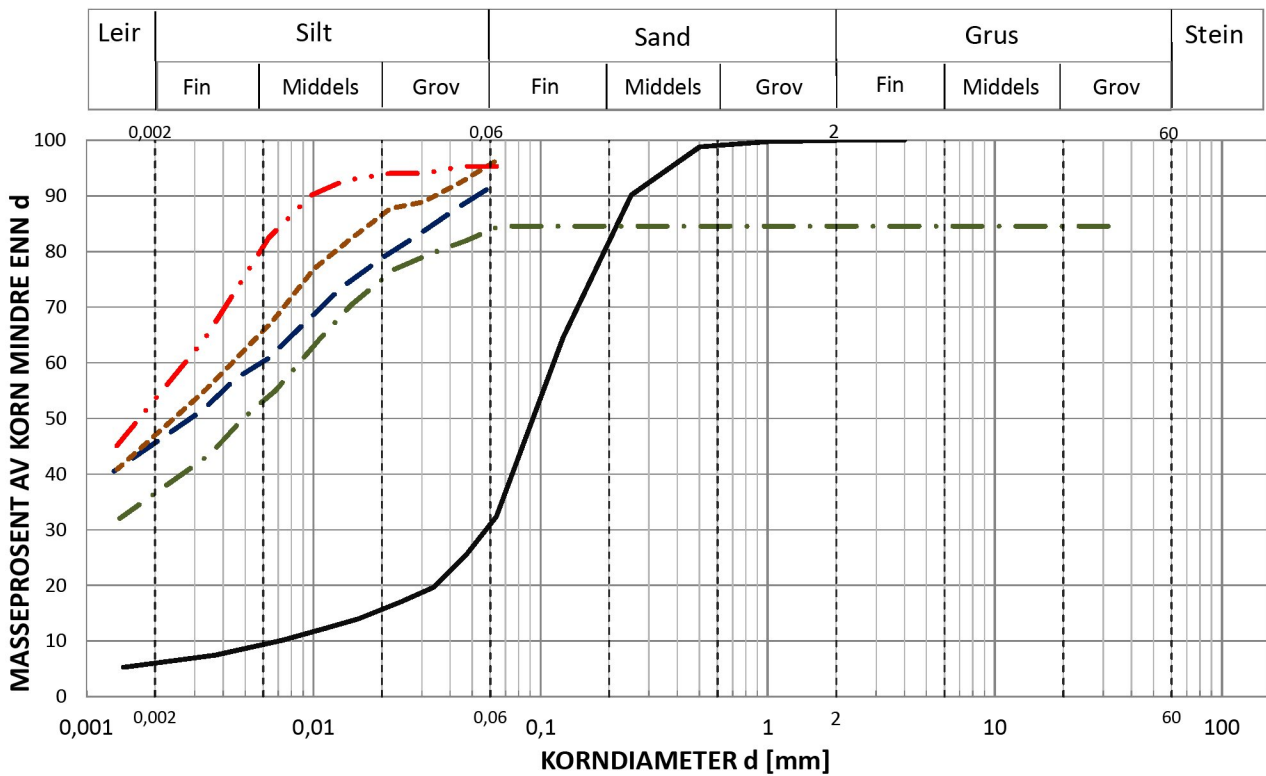
Rev.

0

Dybde, m	Jordart	Sign.	Lab. nr	Vanninnhold (w) i %				γ kN/m ³	Skjærfasthet (C _u) i kPa				S _t
				10	20	30	40		10	20	30	40	
5	GYTJE SAND	2222	25				-226.2						
10													
15													
20													

Enkelt trykkforsøk :  (strek angir def.% v/brudd) Konusforsøk - Omrørt/uforstyrret: ▼ / ▽
 Penetrometerforsøk Konsistensgrense w_p ————— w_L Andre forsøk:
 T= Treksialforsøk Ø= Ødometerforsøk K= Kornfordeling

						Oppdrag nr. 1350024435	Målestokk: 1:100	Status: Datarapport	 Rambøll Norge AS P.b. 9420 Torgarden 7493 Trondheim TLF: 73 84 10 00 www.ramboll.no <small>Tegning nr.</small>	Rev.
						Kvikkleirekartl. område 1 - Grimstad/Arendal NVE				
						BORPROFIL HULL NR.:	3-10			
0	01.03.2018			AKM	ERPY	CHSF	TERRENGHØYDE: +50.7	PRØVETYPE: Skovel/54mm	204	0
Rev.	Dato	Tekst	Utarb	Kontr	Godkj					



Symbol	—	- - -	- · - · -	- - - - -	- · · · -
Prøve	A	B	C	D	E
Borhull	2 5	2 22	2 105	2 123	2 48
Dybde	10,0-11,0	7,0-8,0m	3,0-3,70m	9,0-9,70m	7,0-7,70m
labnr	3	6	8	13	17
Beskrivelse	Sand,siltig, leirig	Leire	Leire	Leire	Leire
d ₁₀	0,007				
d ₂₅	0,046				
d ₅₀	0,097	0,003	0,005	0,003	0,002
d ₆₀	0,116	0,006	0,009	0,004	0,003
d ₇₅	0,176	0,015	0,020	0,009	0,005
C _u	16,3				
% < 0,02mm	15,5	78,7	74,7	86,4	93,8
% < 0,063mm	32,1	91,1	84,2	96,1	93,8
% < 0,2mm	79,8	91,1	84,5	96,1	95,3
Telegruppe	4	3	4	3	3

$$C_u = d_{60}/d_{10} \quad (\text{alternativt } d_{75}/d_{25})$$



Rambøll, Divisjon Geo
Kobbegs gt. 2, N-7042 Trondheim

Versjon 2017-01-15

Kvikkleirekartl. område 1 Grimstad/Arendal

NVE

KORNFORDDELINGSFORSØK

Revisjon

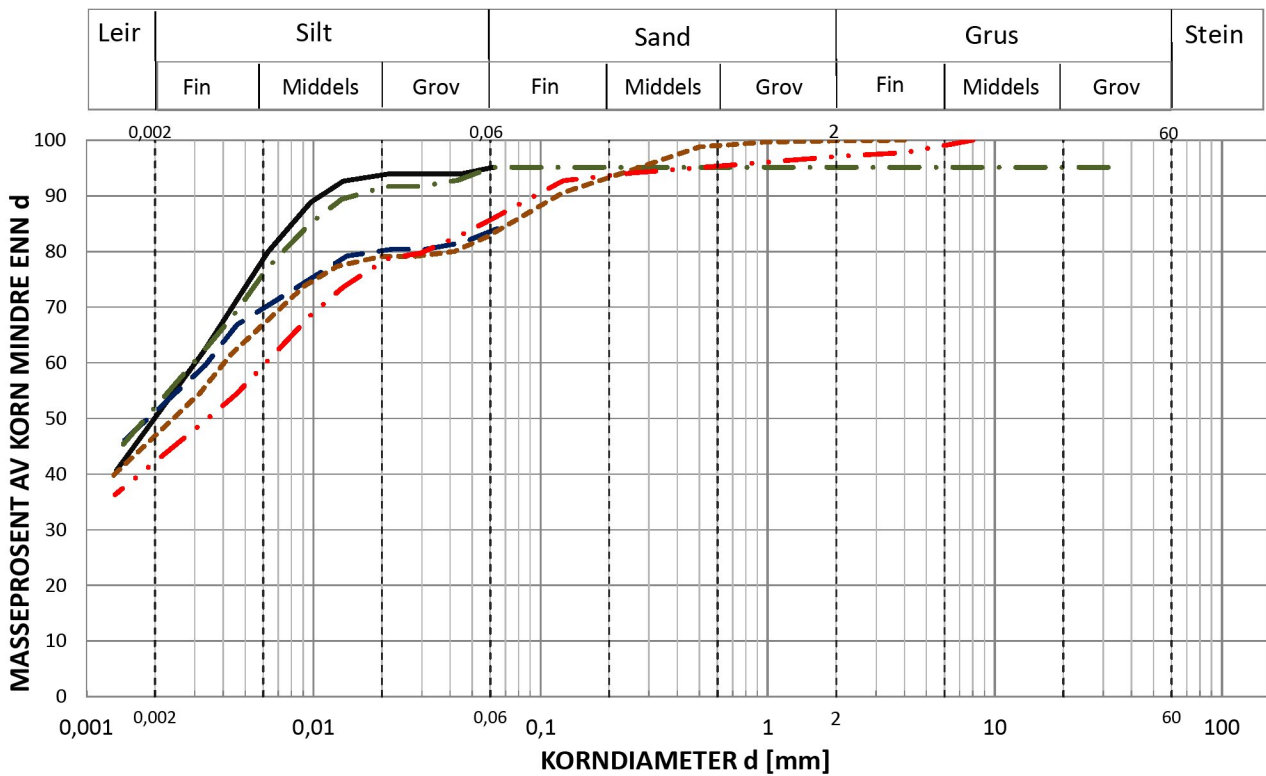
Tegn./kontr.
ESK/AKM

Dato
23.02.2018

Oppdrag
1350024435

Bilag

Tegn. Nr.
205



Symbol	—	- - -	- · - · -	· · · · ·	· · · · ·
Prøve	A	B	C	D	E
Borhull	2 53	2 62	2 66	2 75	2 80
Dybde	9,0-9,7m	7,5-8,3m	8,5-9,3m	4,0-5,0m	8,5-9,5m
labnr	22	30	56	61	64
Beskrivelse	Leire	Leire	Leire	Leire	Leire
d_{10}					
d_{25}					
d_{50}	0,002	0,002	0,002	0,003	0,003
d_{60}	0,003	0,003	0,003	0,004	0,006
d_{75}	0,005	0,010	0,006	0,010	0,016
C_u					
% < 0,02mm	93,7	80,1	91,4	79,1	78,0
% < 0,063mm	95,2	83,9	95,1	83,2	78,0
% < 0,2mm	95,2	84,1	95,1	93,0	93,5
Telegruppe	3	3	3	3	3

$$C_u = d_{60}/d_{10} \quad (\text{alternativt } d_{75}/d_{25})$$



Rambøll, Divisjon Geo
Kobbegs gt. 2, N-7042 Trondheim

Versjon 2017-01-15

Kvikkleirekartl. område 1 Grimstad/Arendal

NVE

KORNFORDELINGSFORSØK

Revisjon

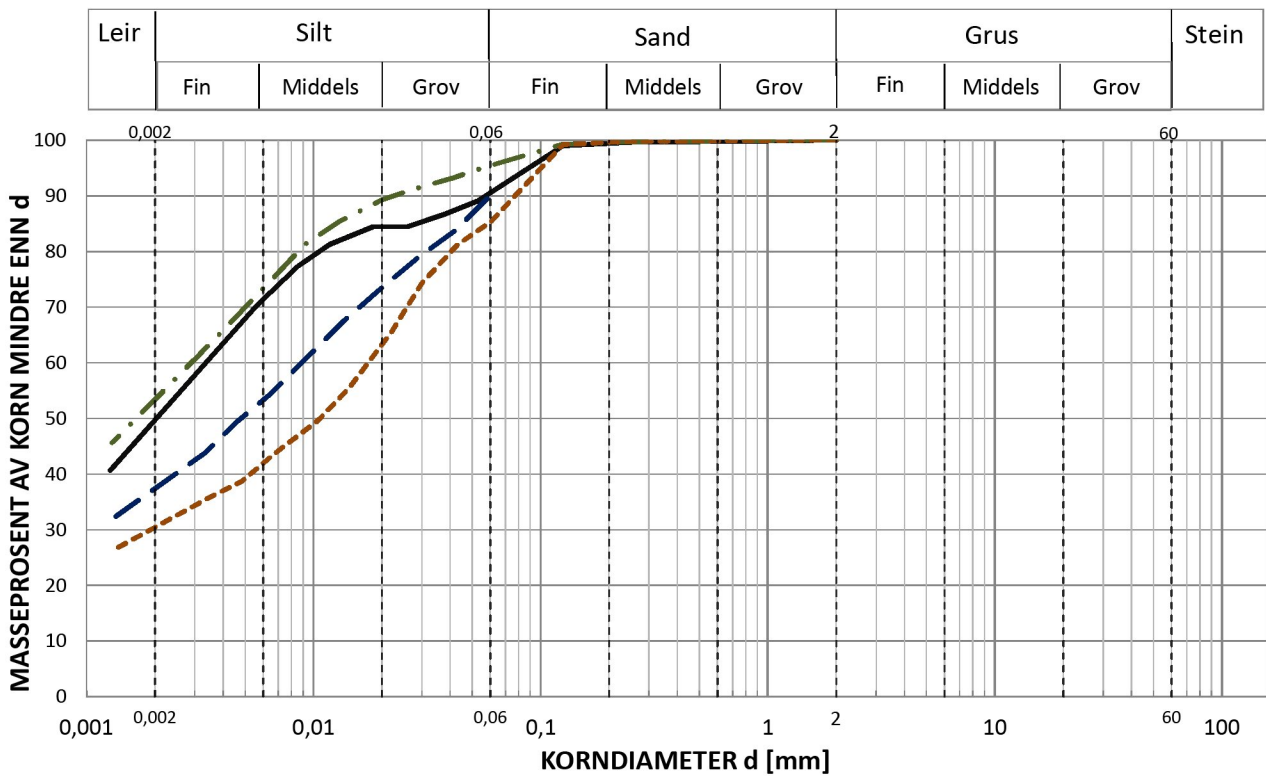
Tegn./kontr.
ESK/AKM

Dato
23.02.2018

Oppdrag
1350024435

Bilag

Tegn. Nr.
206



Symbol	—	- - -	- · - · -	- - - - -	- · · · ·
Prøve	A	B	C	D	E
Borhull	2 58	2 54	2 3	2 29	
Dybde	3,2-3,9m	5,2-6,0m	8,2-9,0m	7,2-8,0m	
labnr	66	68	75	81	
Beskrivelse	Leire	Leire	Leire	Leire	
d_{10}					
d_{25}					
d_{50}	0,002	0,005	0,002	0,011	
d_{60}	0,003	0,009	0,003	0,018	
d_{75}	0,008	0,022	0,007	0,031	
C_u					
% < 0,02mm	84,4	73,4	89,3	62,9	
% < 0,063mm	90,5	89,5	95,5	85,9	
% < 0,2mm	99,3	89,5	99,5	99,5	
Telegruppe	3	4	3	4	

$$C_u = d_{60}/d_{10} \quad (\text{alternativt } d_{75}/d_{25})$$



Rambøll, Divisjon Geo
Kobbegs gt. 2, N-7042 Trondheim

Versjon 2017-01-15

Kvikkleirekartl. område 1 Grimstad/Arendal

NVE

KORNFORDELINGSFORSØK

Revisjon

Tegn./kontr.
ESK/AKM

Dato
23.02.2018

Oppdrag
1350024435

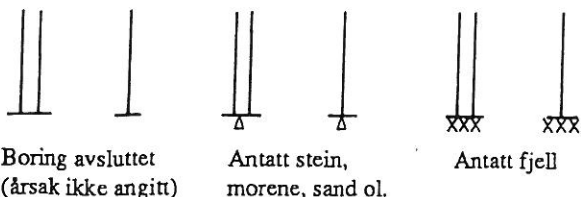
Bilag

Tegn. Nr.
207

MARKUNDERSØKELSER

Sonderinger utføres for å få en orientering om grunnens relative fasthet, lagdeling og dybder til antatt fjell eller annen fast grunn.

Avslutning av boring (gjelder alle sonderingstyper).



Boring avsluttet (årsak ikke angitt)

Antatt stein, morene, sand ol.

Antatt fjell

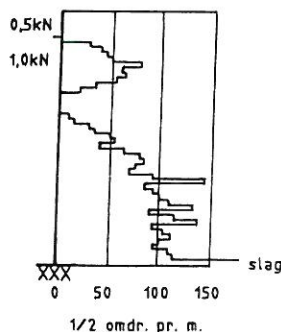


Boret i antatt fjell. (Hvis overgangen er ukjent, settes spørsmåltegn.)

Boret i fjell og kjerne opptatt.

Dreiesondering

utføres med 22 mm stålstenger med glatte skjøter påsatt en 200 mm lang spiss av firkantstål som er tilspisset i enden og vridd en omdreining. Boret belastes med inntil 1 kN og hvis det ikke synker for denne last, dreies det ned med motor eller for hånd. Antall halve omdreininger pr. 20 cm synkning noteres. Ved optegninger vises antall halve omdreininger pr. meter synkning grafisk med dybden i borhullet og belastningen angis til venstre for borhullet.



Totalsondering

kombinerer dreietrykksondering og fjellkontrollboring. Det brukes hydraulisk drevet borrhigg. Boring gjennom stein og blokk og ned i berg utføres ved slag og spyling.

Boredata (nedpressingskraft, synkhastighet, spyletrykk etc.) måles ved elektriske givere og overføres automatisk til en elektronisk registreringsenhet (Geoprinter). Resultatene tegnes opp vha. EDB.

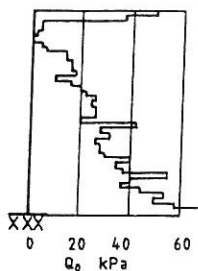
Ramsondering

utføres med 32 mm stålstenger med glatte skjøter og en normert spiss. Boret rammes ned i grunnen av et fall-lodd med vekt 0,635 kN og konstant fallhøyde 0,6 m. Motstanden mot nedramming registreres ved antall slag pr. 20 cm synkning.

Rammemotstanden:

$$Q_0 = \frac{\text{Loddvækt} \times \text{fallhøyde}}{\text{synkning pr. slag}} \text{ (kNm/m)}$$

angis i diagram som funksjon av dybden.



Fjellkontrollboring

utføres med 32 mm stenger med muffeskjøter og hardmetallkroner nederst. Boret drives av en tung trykkluftdrevet borhammer under spyling med vann av høyt trykk. Når fjell er nådd, bores noe ned i fjellet, vanligvis ca. 3 meter, under registrering av borsynk for sikker påvisning.

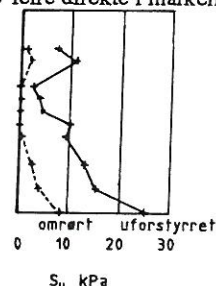
Prøvetaking

utføres for undersøkelse i laboratoriet av grunnens geotekniske egenskaper. Uforstyrrede prøver tas opp med NGI's 54 mm stempelprøvetaker. Prøvene skjæres ut med tyunnveggede stålsylindere med innvendig diameter 54 mm og lengde 80 cm (evt. 40 cm). Prøvene forsegles i begge ender for å hindre uttørring før de åpnes i laboratoriet.

Representative prøver tas med forskjellige typer støtbor- og ram-prøvetaker, ved sandpumpe i nedspylte eller nedrammede foringsrør, av oppspylt materiale ved nedspyling av foringsrør og ved skovlboring i de øvre lag. Slike prøver tas hvor grunnen ikke egner seg for vanlig sylindreprøvetaker og hvor slike prøver tilfredsstiller formålet.

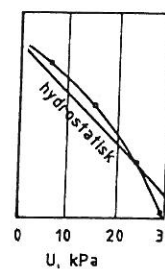
Vingeboring

bestemmer udrenert skjærstyrke (s_u) av leire direkte i marken (in situ). Måling utføres ved at et vingekor, som er presset ned i grunnen, dreies rundt med bestemt jevn hastighet til brudd i leira. Maksimalt dreiemoment gir grunnlag for å beregne leiras udrenerte skjærstyrke, som også måles i omrørt tilstand etter brudd.



Porevanntrykket

i grunnen måles med et piezometer. Dette består av et sylindrisk filter av sintret bronse som trykkes eller rammes ned til ønsket dybde ved hjelp av rør. Vanntrykket ved filteret registreres enten hydraulisk som stighøyden i en plastslange inne i røret (ved overtrykk påsettes manometer over terreng) eller elektronisk ved hjelp av en direkte trykkmåler innenfor filteret.

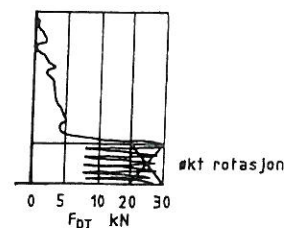


Grunnvannstanden observeres vanligvis direkte ved vannstand i borhullet.

Dreietrykksondering

utføres med 36 mm glatte skjøtbare stålstenger påsatt en normert spiss. Borstangen trykkes ned med konstant hastighet 3 m/min. og konstant rotasjon 25 omdr./min.

Sonderingsmotstanden registreres som den til en hver tid nødvendige nedpressningskraft for å holde normert nedtrengnings-hastighet. Når motstanden øker slik at normert nedtrengnings-hastighet ikke kan opprettholdes, økes rotasjonshastigheten. Dette anføres i diagrammet.



LABORATORIEUNDERSØKELSER

Ved åpning av prøven beskrives og klassifiseres jordarten. Videre kan bestemmes:

Romvekt

(γ i kN/m^3) for hel sylinder og utskåret del.

Vanninnhold

(w i %) angitt i prosent av tørrvekt etter tørking ved 110°C .

Flytegrense

(w_L i %) og utrollingsgrense (w_P i %) som angir henholdsvis høyeste og laveste vanninnhold for plastisk (formbart) område av leirmateriale. Differansen $w_L - w_P$ benevnes plastisitetsindeks. Er det naturlige vanninnhold over flytegrensen, blir materialet flytende ved omrøring.

Udrenert skjærstyrke

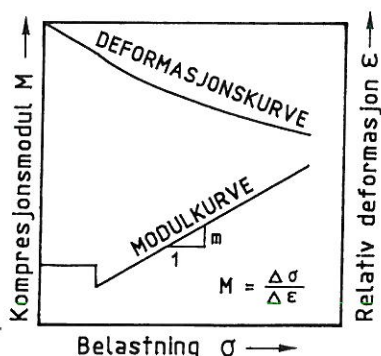
(s_u i kN/m^2) av leire ved hurtige enaksiale trykkforsøk på uforstyrrede prøver med tverrsnitt $3,6 \times 3,6 \text{ cm}^2$ (evt. hel prøve) og høyde 10 cm. Skjærstyrken settes lik halve trykkfastheten. Dessuten måles skjærstyrken i uforstyrret og omrørt tilstand ved konusforsøk, hvor nedsynkningen av en konus med bestemt form og vekt registreres og skjærstyrken tas ut av en kalibreringstabell. Penetrometer, som også er en indirekte metode basert på innsynkning, brukes særlig på fast leire.

Sensitiviteten (S_r)

er forholdet mellom udrenert skjærstyrke av uforstyrret og omrørt materiale, bestemt på grunnlag av konusforsøk i laboratoriet. Med kvikkleire forstås en leire som i omrørt tilstand er flytende, omrørt skjærstyrke $< 0,5 \text{ kN/m}^2$.

Kompressibilitet

av en jordart ved ødometerforsøk. En prøve med tverrsnitt 20 cm^2 og høyde 2 cm belastes trinnvis i et belastningsapparat med observasjon av sammentrykningen for hvert trinn som funksjon av tiden. Resultatet tegnes opp i en deformasjons- og modul- kurve og gir grunnlag for setningsberegning.



Humusinnhold

(relativt) ut fra fargeomslag i en natronlutopløsning.

En nøyaktigere metode er våt-oksidasjon med hydrogenperoksyd der humusinnholdet settes lik vekttapet (evt. glødetapet ved humusrike jordarter) og uttrykkes i vektprosent av tørt materiale.

Saltinnhold

(g/l eller o/oo) i porevannet ved titrering med sølvnitrat-oppløsning og kaliumkromat som indikator.

Kornfordeling

ved sikting av fraksjonene større enn $0,06 \text{ mm}$. For de finere partikler bestemmes den ekvivalente korndiameter ved hydrometeranalyse. En kjent mengde materialer slemmes opp i vann og romvekten av suspensjonen måles i en bestemt dybde som funksjon av tiden. Kornfordelingen kan så beregnes ut fra Stoke's lov om kulers sedimentasjonshastighet.

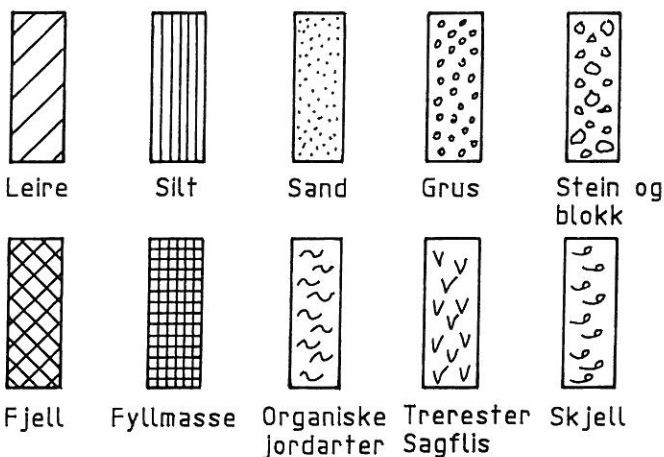
Fraksj.betegn.	Leir	Silt	Sand	Grus	Stein	Blokk
Kornstørr. mm	$< 0,002$	$0,002-0,06$	$0,06-2$	$2-60$	$60-600$	> 600

Jordarten

benevnes i henhold til korngraderingen med substantiv for den dominerende, og adjektiv for medvirkende fraksjon. Jordarten angis som leire når leirinnholdet er over 15%. Morene er en usortert breavsetning som kan inneholde alle kornstørrelser fra leir til blokk.

Organiske jordarter

klassifiseres etter opprinnelse og omdanningsgrad (torv, gytje, dy, matjord).



Anmerkning

- Leire: T = tørrskorpe
R = resedimenterte masser
K = kvikkleire
- Ved blandingsjordarter kombineres signaturene.
- Morene vises med skyggelegging.
- For konkresjoner kan bokstavsymboler settes inn i materialsignaturen:
Ca. = kalkkonkresjoner
Fe = jernkonkresjoner
AH = aurhelle