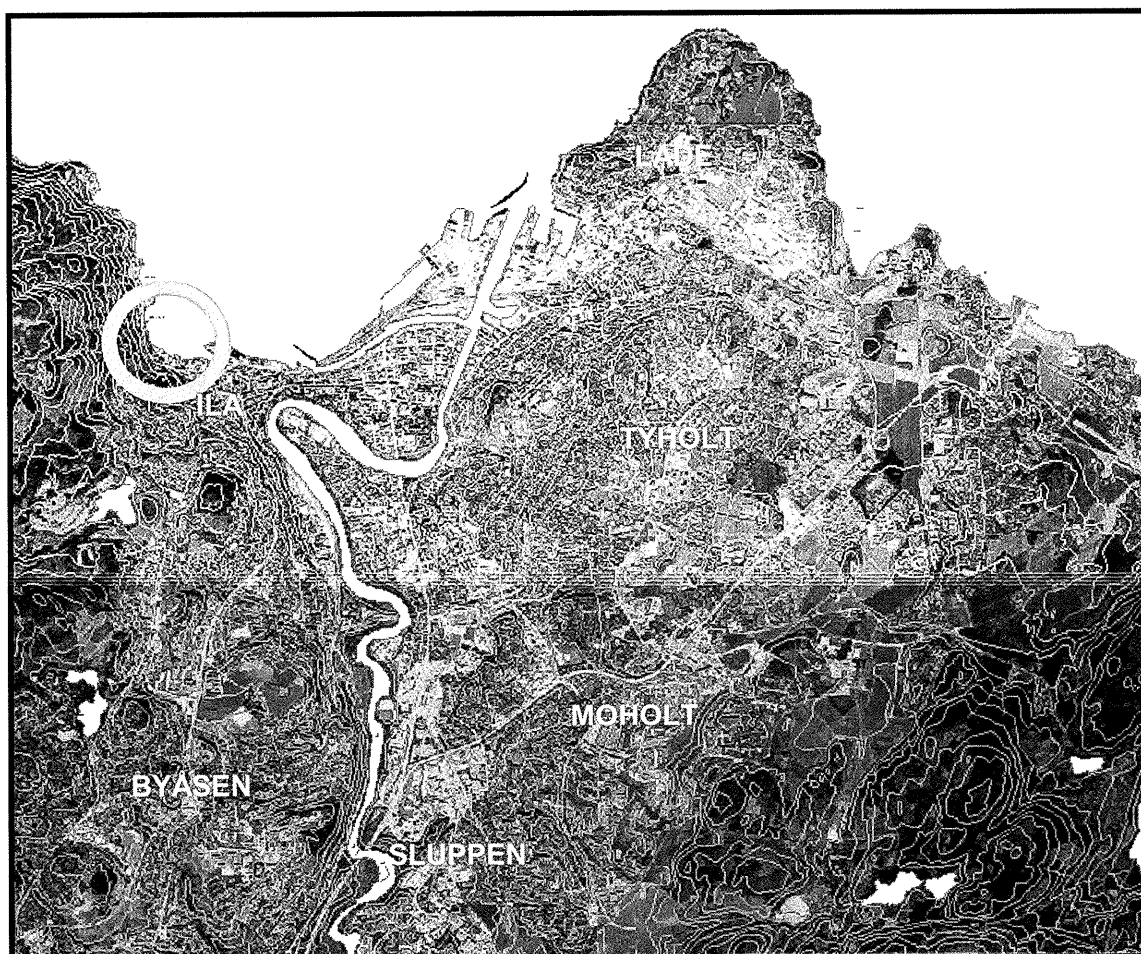


R.1181 ILA - HØVRINGEN

GRUNNUNDERSØKELSER DATARAPPORT



12.02.2003

**TEKNISK SEKSJON
UTBYGGINGSKONTORET TRONDHEIM KOMMUNE**



TRONDHEIM KOMMUNE
UTBYGGINGSKONTORET
Teknisk seksjon

Rapport fra Geoteknisk faggruppe.

Oppdrag: R.1181	Ila - Høvringen. Vannledning. Del 1: Ilsvika		
Trondheim den:	10.02.03		
Oppdragsgiver:	Intern	Oppdrag ved:	Halvard Kierulf
Repr. punkt:	Tr. h. øst: -2150	Tr. h. nord: 550	
Sted:	Ilsvika	Antall tekstsider:	5
Feltarbeidet utført:		Antall bilag:	9
Feltmetoder:	Totalsondering	Prøveserier	
Emneord:	Grøft	Forurenset grunn	
Saksbehandler:	Tone Furuberg <i>Tone Furuberg</i>	Kvalitetssikrer:	Stig Vognild <i>Stig Vognild</i>
Sammendrag: <p>Undersøkelsene som er gjort for den nye vannledningen viser et fast lag over bløtere grunn. Det bløtere laget består av siltig leire eller finsand og silt. Under deler av traseen er det kvikkleire. På strekningen mellom pel 20 og 60 vil bunnen av grøfta bli liggende i det bløte laget. Her er også avstanden til skråningsfoten minst. På denne strekningen bør det derfor brukes grøftekasser.</p> <p>Det faste laget består hovedsakelig av fyllmasser; sand og grus med noe leire og silt. Tykkelsen på det faste laget er størst i nordenden av traseen.</p> <p>Det er tatt til sammen 13 miljøprøver fra 6 borer i eller nær traseen. Hver prøve representerer 1 meter jordprøve tatt med skruebor. Hver av prøvene er analysert for innhold av 8 tungmetaller, PCB og PAH.</p> <p>Grunnen i store deler av Ilsvika består av lett forurenset byjord. Miljøgevinsten ved å skifte ut massene i grøfta er derfor liten og gravemasser bør kunne fylles tilbake i grøfta. Før overskuddsmasser kjøres bort må forureningsgraden kontrolleres. Hvis massene kan klassifiseres som byjord kan de deponeres eller mellomlagres på Tillertippen. Hvis ikke må de leveres til godkjent mottak.</p> <p>Før det settes i gang gravearbeider eller tiltak i forurenset grunn må det foreligge tillatelse fra Fylkesmannen.</p>			

1. INNLEDNING.

Prosjekt Vannledningen fra Ila til Høvringen skal fornyes. Prosjektet omfatter strekningen fra Ilsvikveien 22 til like nord for nedkjøringen til Kullkaia. Det er ønske om å etablere gang- og sykkelvei på den gamle jernbanen fra Ila til Kullkaia. Ledningstraseen er derfor lagt i jernbanelinja der det er mulig.

Tidligere undersøkelser har vist at det kan være forurenset grunn langs jernbanelinja og at området ved Killingdal gruver er sterkt forurenset. Ledningen er derfor lagt på oversida av Killingdal-anlegget, i kanten av Bynesveien.

Denne rapporten omhandler grøftetraseen langs Ilsvikveien 22 til 30.

Lokalisering

Bilag 1 viser det undersøkte området i Ilsvika og omfang av grunnundersøkelsene.

Oppdrag Det er utført grunnundersøkelser som omfatter slagsondering til antatt fjell, totalsondering og prøvetaking. Det er i tillegg tatt miljøprøver for å bestemme innholdet av tungmetaller og de organiske miljøgiftene PAH og PCB.

Borplan ble satt opp før endelig ledningstrase var fastlagt. Det er derfor bare boring 7 - 23 som ligger innenfor området der det nå er aktuelt å grave. Resultatene fra sonderinger og prøvetaking sør og nord for traseen er inkludert i rapporten til orientering.

2. UTFØRTE UNDERSØKELSER

Feltarbeid I grøftetraseen er det utført slagsondering til antatt fjell i 5 punkt. Det er gjort totalsondering til 5 meter i 14 punkt og det er tatt opp prøver med skrueprøvetaker fra 4 punkt. Borpunktene plassering er vist i bilag 1. Feltarbeidet ble gjort i juli og september/oktober 2002.

Resultatene fra sonderingene i grøftetraseen er vist i bilag 2 og 4. Terrenget i profilene er tegnet på grunnlag av kart.

Tidligere undersøkelser

Tidligere grunnundersøkelser i traseen omfatter:

- R.14 Resultater fra NGU boringer ved Ilsvikens Lasarett 1896.
- R.890-2 Kjøpmannsgata-Ila: Avskjærende avløpsledning. 3 krysninger med jernbanespor i Ilsvika. Trondheim Kommune 1993.
- R.890-5 Kjøpmannsgata-Ila: Avskjærende Avløpsledning. Parsell ved Bynesveien 20 - 24. Trondheim Kommune 1993.
- R.890-7 Gamle Bybro - Høvringen. Alternativt påhugg i Ilsvika.

Laboratorieundersøkelser

Prøvene er undersøkt ved Utbyggingskontorets geotekniske laboratorium. De er beskrevet og klassifisert. Resultatene fra laboratorieundersøkelsene er vist i bilag 5 til 7.

Det er tatt til sammen 13 miljøprøver fra 6 borer i eller nær traseen. Hver prøve representerer 1 meter jordprøve tatt med skruebor. Kjemiske analyser er utført av TAUW laboratorium i Nederland.

Hver av prøvene er analysert for innhold av 8 tungmetaller, PCB og PAH. Oversikt over prøvene og resultat fra analysene er gitt i vedlegg 8. Utskrift av rapporter fra TAUW er gitt i vedlegg 9. Innhold av tungmetaller er gitt i mg/kg jord mens innhold av organiske miljøgifter er gitt i $\mu\text{g}/\text{kg}$.

3. GRUNNFORHOLD

Topografi Grøfta følger jernbanelinja fra Ilsvikveien 22 til 30, deretter går den opp skråningen til Bynesveien. Jernbanelinja ligger på kote 12 i sør og 13.5 i nord. På sørsiden av jernbanelinja går terrenget bratt opp mot Bynesveien. Høydeforskjellen mellom jernbanelinja og Bynesveien er opp til 18 m. På toppen av skråningen i Bynesveien 24 til 20 ligger tre hus som er fundamentert i løsmasser.

Grunnforhold

I følge kvartærgeologisk kart går grøftetraseen i et tynt dekke av marine havsedimenter som grenser mot strandavsetninger i nord-øst. Området er avmerket på NGI's kvikkleirekart med høy faregrad

I forbindelse med avskjærende avløpsledning fra Midtbyen til Høvringen ble det i 1993 gjort grunnundersøkelser sør for jernbanelinja. Undersøkelsene er gjort i to profil parallelt med, og ca 10 meter sør for linja.

Undersøkelsene rapportert i R.890-2, fra pel 140 til 180, viste 1 til 2 meter sand over leire. Under tørrskorpa er leira bløt og sensitiv/kvikk. I et punkt (boring 18) ble kvikkleire funnet ca 4 meter under terreng. Grøftedybder over 2.5 meter ble frarådet.

Supplerende undersøkelser, R.890-5, fra pel 90 til 130, ble gjort etter at grøftearbeidene i 1993 førte til en mindre utglidning mellom Bynesveien 20 og 22. Grunnen består der av et 1 til 1.5 m fast lag over bløt til middels fast, siltig leire. Leira er lagdelte med tynne lag av grovere masse som vil være vannførende i perioder med mye nedbør.

I forbindelse med graving for kloakkledningen ble det satt spunt på begge sider av grøfta over en strekning på ca 30 meter, ca pel 90 til 120. Spunten ble ikke trukket, men ligger utenfor vannledningstraseen, sør-vest for jernbanelinja i foten av skråningen.

Undersøkelsene som er gjort for den nye vannledningen viser et fast lag over bløtere grunn. Det bløtere laget består av siltig leire (boring 22A) eller finsand

og silt (boring 19). På strekningen mellom pel 20 og 60 vil bunnen av grøfta bli liggende i det bløte laget. På denne strekningen er også avstanden til skråningsfoten minst. Det faste laget består hovedsakelig av fyllmasser; sand og grus med noe leire og silt. Tykkelsen på det faste laget er størst i nordenden av traseen.

Fra pel 220 kommer grøfta ned på fjell.

Grunnvann

Feltundersøkelsene inkluderte ikke grunnvannsstandsmålinger, men i foten av skråningen fra Bynesveien kan grunnvannsstanden stå høyt.

Fjell Fra profil 220 må det sprenges for grøfta.

4. FORURENSET GRUNN

Analyseresultater

Målte forurensningskonsentrasjoner er vist i bilag 8. Det viser også SFT's normverdier for mest følsomt arealbruk og bakgrunnsverdier for overflatejord i Trondheim.

Sett under ett er dette området lite forurenset. Forurensningssituasjonen er som følger:

- Kun to av 13 analyser viser konsentrasjon av PAH over 2 xSFT's norm (hhv 2,0 og 2,5 x Norm)
- Arseninnhold er høyere enn SFT's norm, men bare en prøve viser innhold over tiltaksgrensa for lekeplasser.
- Krominnhold er høyere enn SFT's norm, men er med ett unntak tilnærmet som bakgrunnsverdi for overflatejord i Trondheim.
- Kobber, sink og bly er i noen punkt høyere enn SFT's norm.
- Innhold av Nikkel, kvikksølv, kadmium og PCB er normalt for Trondheim eller ikke påvist.

Grunnen kan defineres som lett forurenset "byjord".

5. VURDERINGER

Graving På strekningen mellom pel 20 og 60 bør det benyttes grøftekasse.

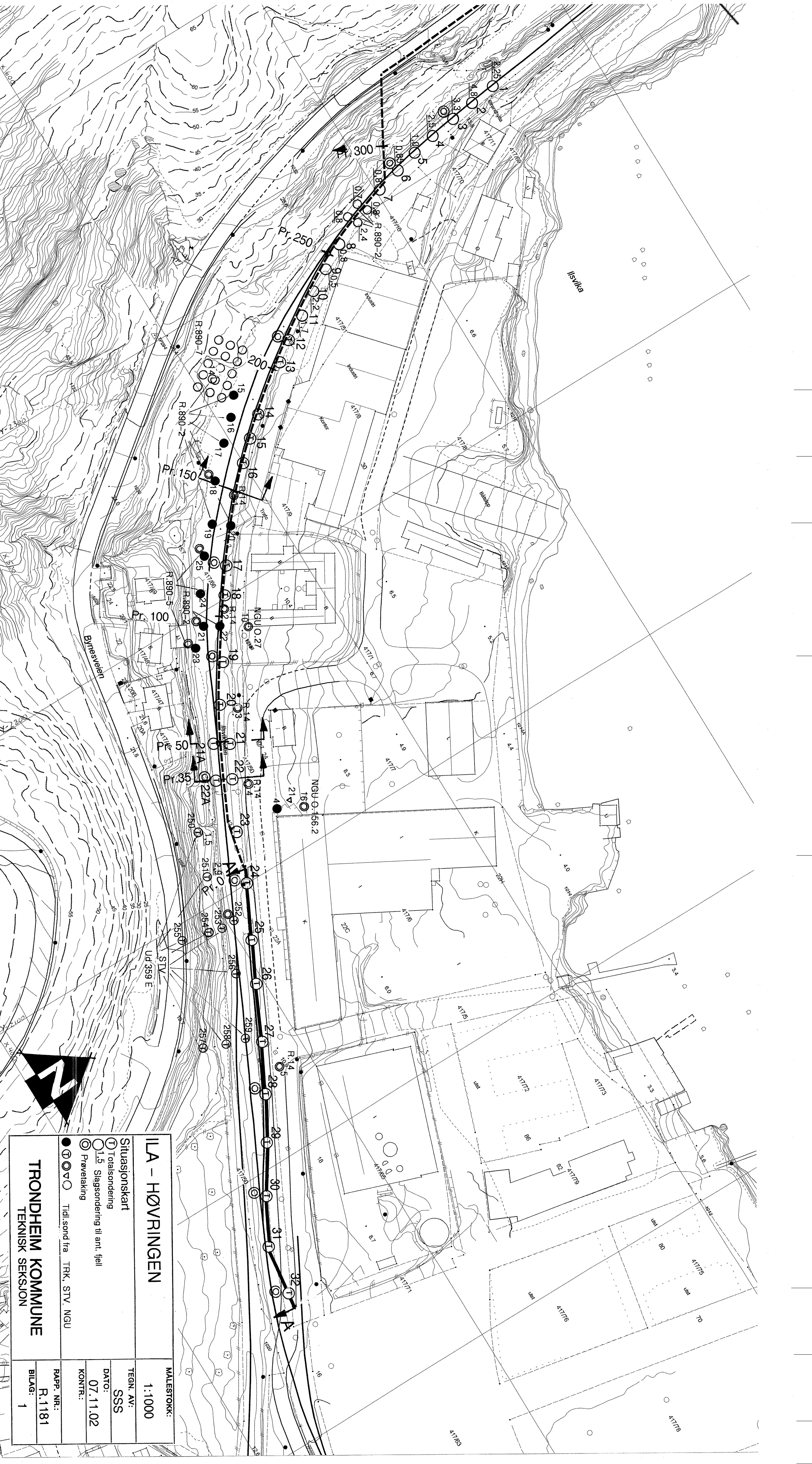
Fundamentering

Det er mye silt, finsand og siltig leire i grunnen. Det bør derfor legges separasjonsduk rundt underlag og omfylling for ledningen.

Forurensning

Grunnen i store deler av Ilsvika består av lett forurenset byjord. Miljøgevinsten ved å skifte ut massene i grøfta er derfor liten. Gravemassene bør derfor kunne fylles tilbake i grøfta, men det vil bli 0.3 til 0.5 m³ overskuddsmasse per meter grøft. Utbyggingskontoret vil søke fylkesmannen om å få deponere eller mellomlagre overskuddsmassene på Tillertippen. Før massene kan kjøres bort må forurensningsgraden kontrolleres. Mens kjemiske analyser utføres skal massene mellomlagres i containere med duk over eller i annet tett lager. Hvis massene kan klassifiseres som byjord kan de deponeres eller mellomlagres på Tillertippen. Hvis ikke må de leveres til godkjent mottak.

Før det settes i gang gravearbeider eller tiltak i forurenset grunn må det foreligge tillatelse fra Fylkesmannen.



ILA - HØVRINGEN

Situasjonskart

○ Totalsondering

○ 1.5 Slagsondering til ant. fjell

○ Prøvetaking

● ○ ○ ○ Tidl. sond fra TRK, STV, NGU

MALESTOKK:
1:1000

TEGN. AV:
SSS

DATO:
07.11.02

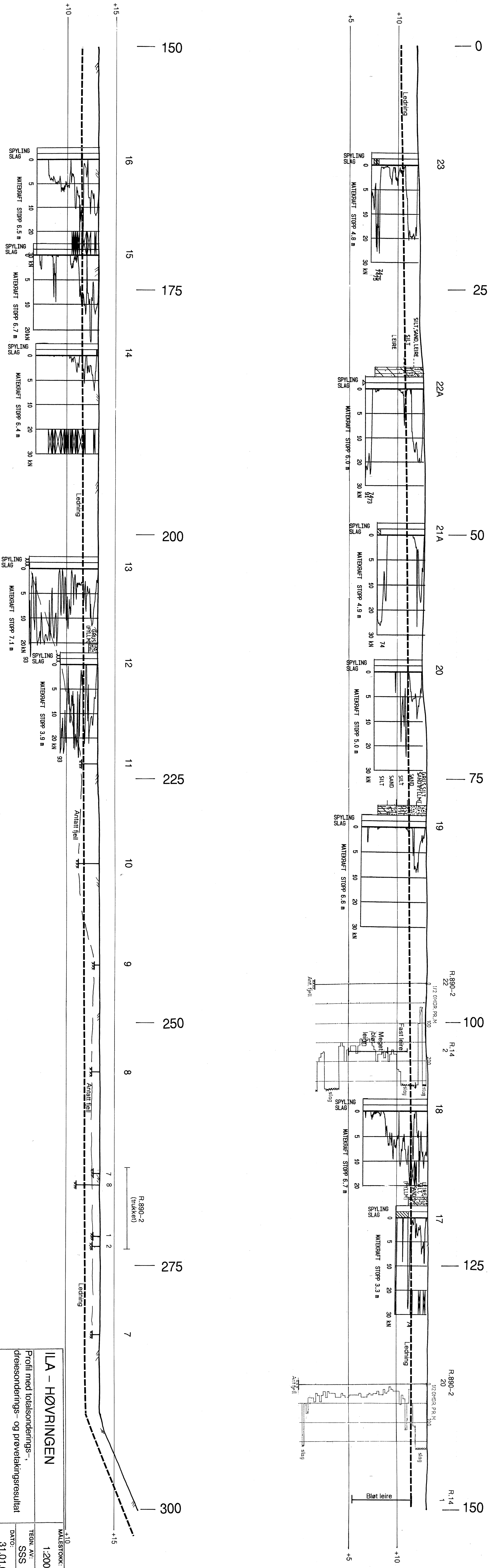
KONTR.:

RAPP. NR.:
R.1181

BILAG:
1

TRONDHEIM KOMMUNE
TEKNISK SEKSJON



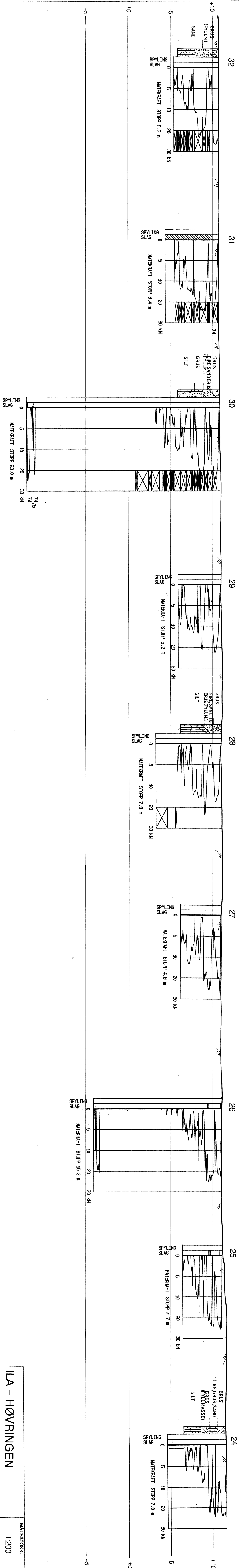


ILA - HØVRINGEN

Profil med totalsonderings-
dresionsonderings- og prøvetakingsresultat

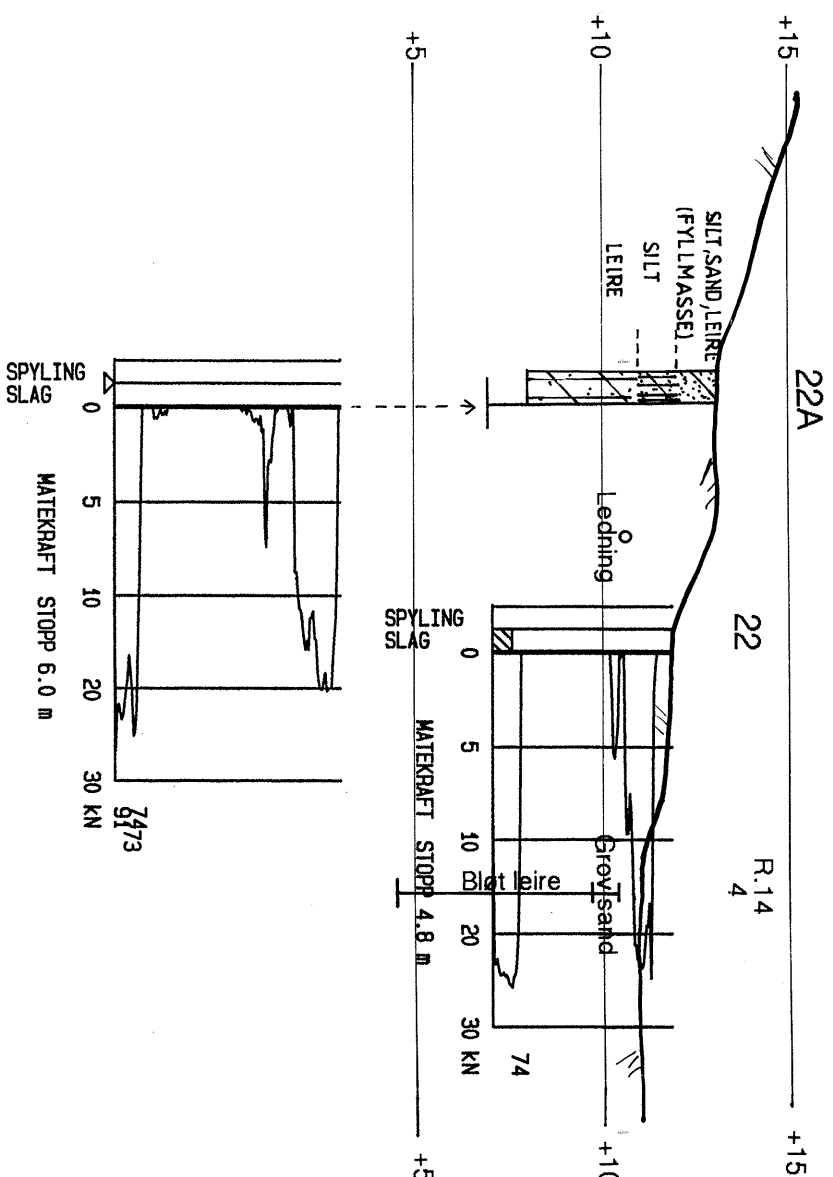
TEGN. AV: 1:200
MALESTOKK:
DATO: SSS
31.01.03
KONTR.:

TRONDHEIM KOMMUNE
TEKNISK SEKSJON
RAPP. NR.: R.1181
BILAG: 2

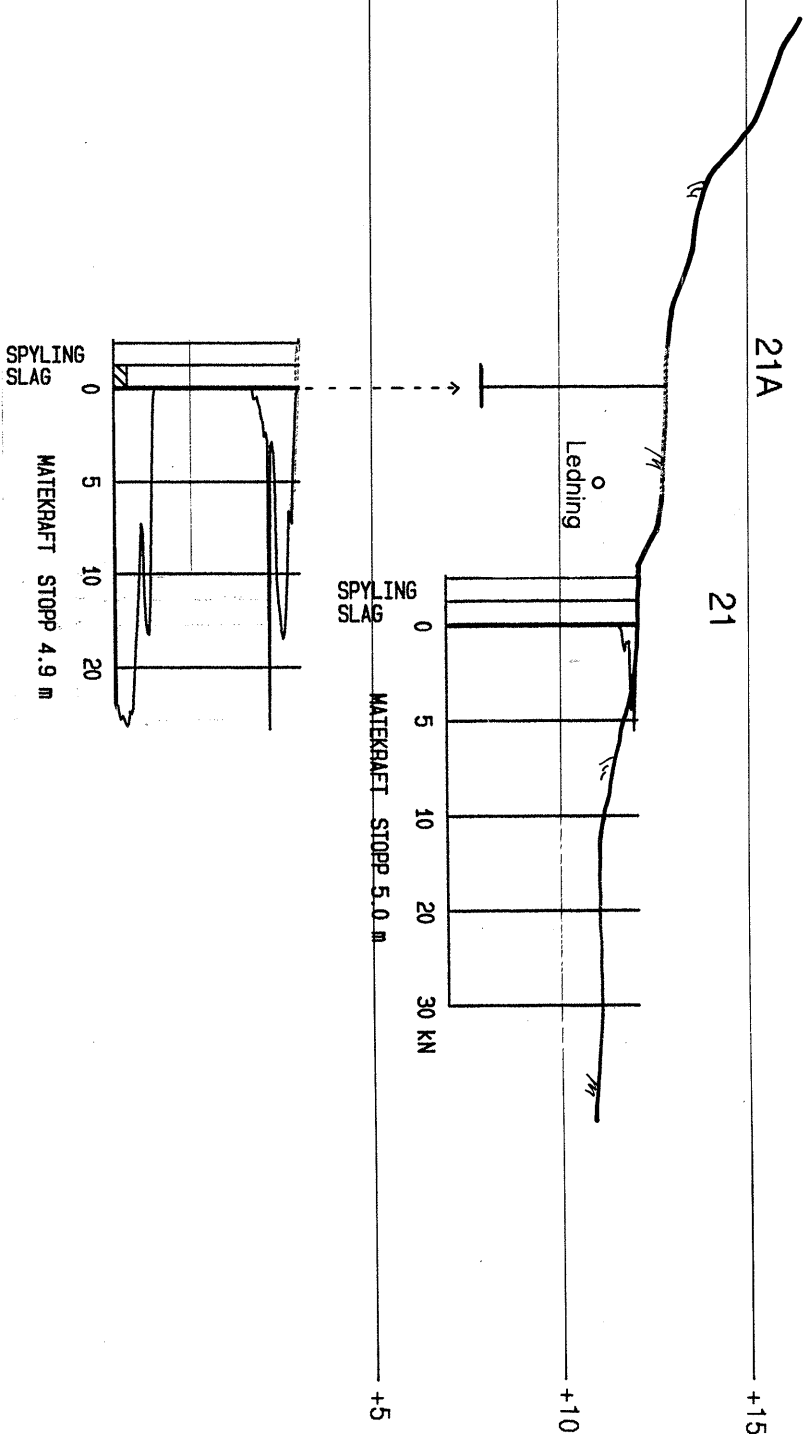


ILA - HØVRINGEN		MALESTOKK:
Profil med totalsonderings- og prøvetakingsresultat		1:200
TEGN. AV:		SSS
DATO:		04.02.03
KONTR.:		
Profil A-A		RAFP. NR.:
TRONDHEIM KOMMUNE		R.1181
TEKNISK SEKSJON		BILAG:
		3

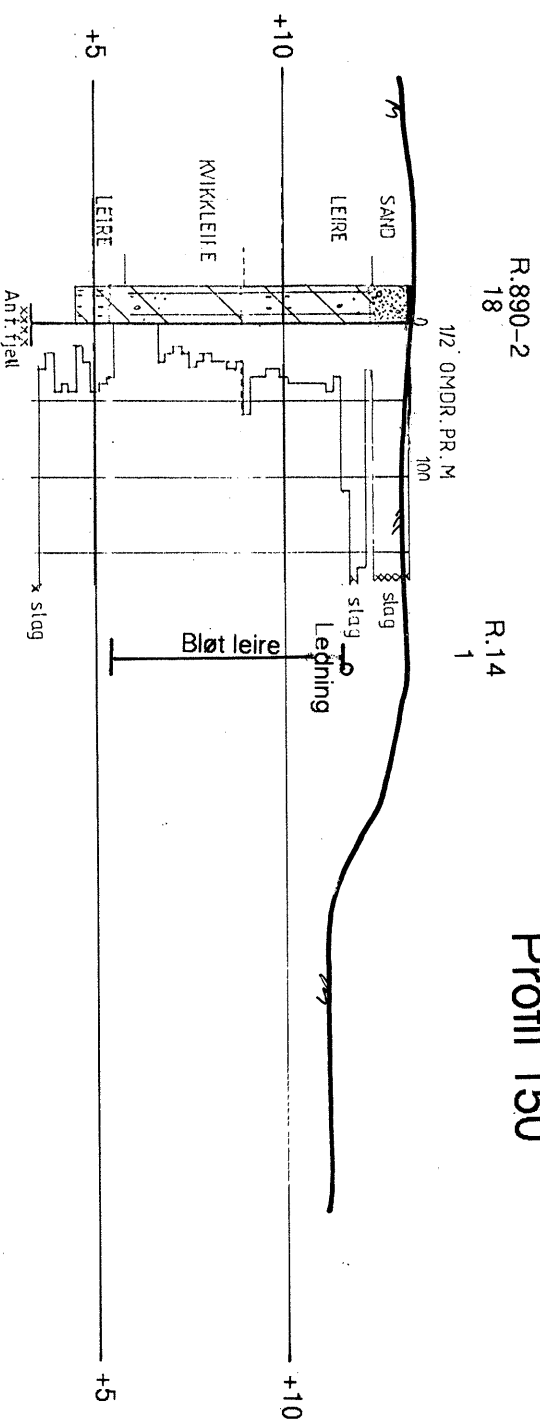
Profil 35



Profil 50



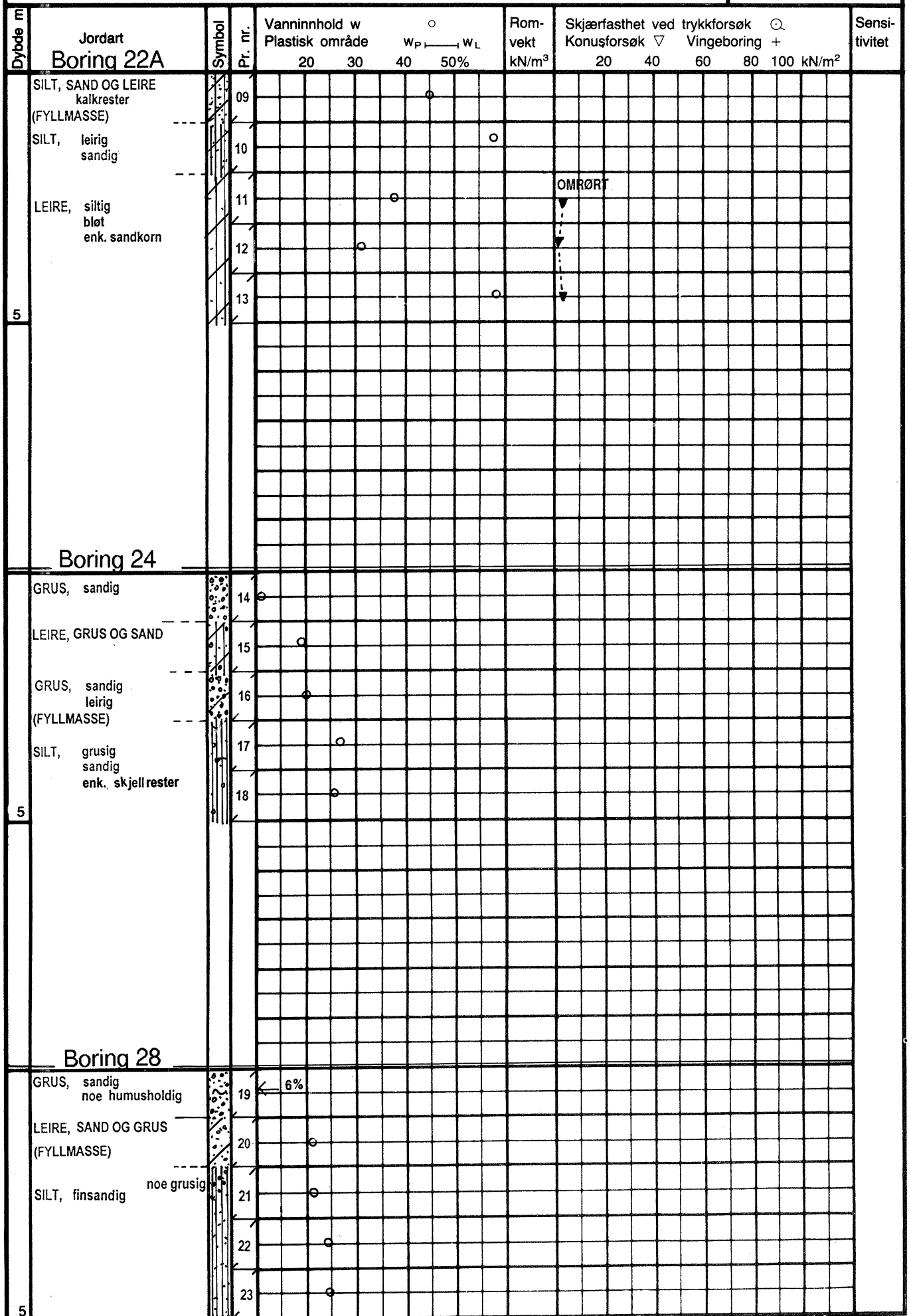
Profil 150



ILA - HØVRINGEN		MALESTOKK:	1:200
Profil med totalsonderings-, dreiesonderings- og prøvetakingsresultat		TEGN. AV:	SSS
Profil 35, 50 og 150		DATO:	04.02.03
		KONTR.:	
TRONDHEIM KOMMUNE		RAPP. NR.:	R.1181
TEKNISK SEKSJON		BILAG:	4

Dybde m	Jordart	Symbol	Pr. nr.	Vanninnhold w				Romvekt kN/m ³	Skjærfasthet ved trykkforsøk				Sensitivitet		
				Plastisk område		w _P — w _L			Konusforsøk ∇		Vinge boring +				
				20	30	40	50%		20	40	60	80	100	kN/m ²	
3	GRUS, sandig (Fyllmasse) Boring 3		34	← 4%											
			35	← 6%											
			36	← 4%											
2	GRUS, sandig (Fyllmasse) Boring 6		37	← 8%											
2	GRUS, sandig noe humusholdig (Fyllmasse) Boring 12		01	← 8%											
3	LEIRE, SILT OG SAND (Fyllmasse) Boring 17		02												
			03												
5	GRUS, SILT OG SAND (Fyllmasse), SAND, fin SILT, sandig SAND, fin siltig SILT, fin, leirig Boring 19		04												
			05												
			06						(18,2)		∇				
			07												
			08												

UFORSTYRRET



Dybde m	Jordart	Symbol	Pr. nr.	Vanninnhold w				Romvekt kN/m ³	Skjærfasthet ved trykkforsøk					Sensitivitet
				Plastisk område		w _p — w _L			Konusforsøk ∇		Vingeboring +			
				20	30	40	50%	20	40	60	80	100	kN/m ²	
5	GRUS, leirig sandig		24	← 8%										
	LEIRE, SAND OG GRUS (FYLLMASSE)		25		○									
	GRUS, sandig siltig		26		○									
	SILT, finsandig		27						○					
			28						○					
5	GRUS, sandig enk. siltklumper		29	← 8%										
	(FYLLMASSE)		30	← 5%										
	grusig		31		○									
	SAND, fin		32		○									
			siltig	33					○					

Rapport	Lokalitet navn	Jordart F = fylling	Dybde		Tungmetaller											Organisk				
			Prøve #	fra cm	til cm	Cu ppm*	Zn ppm	Pb ppm	Ni ppm	Cr ppm	Hg ppm	Cd ppm	As ppm	PAH $\Sigma 16$ ppb**	B(a)P ppb	PCB $\Sigma 7$ ppb	Tørrt mater. wt%			
	Boring 3	Sandig grus	F	34	35	0	100	100	26	36	7	55	70	<0,1	1	5	na	<10	na	97,1
		Sandig grus	F	36	100	200	34	46	5	33	33	75	<0,1	0,4	<5	na	<10	na	97,1	
	Boring 6	Sandig grus	F	37	0	100	170	120	80	21	21	42	<0,1	1,5	23	2500	150	3	94,5	
	Boring 12	Sandig grus	F	1	0	100	120	100	13	35	35	75	<0,1	1,5	7	300	30	na	95,8	
	Boring 17	Leire, silt og sand	F	2	0	100	120	90	9	41	41	70	<0,1	1,5	9	300	40	na	84,8	
			F	3	100	200	240	120	180	31	31	60	<0,1	1,5	8	2300	200	na	81,7	
	Boring 19	Grus, silt, sand	F	4	0	100	60	80	11	24	24	55	<0,1	1	5	1000	70	3	89,8	
		Fin sand	F	5	100	200	80	140	19	23	23	47	<0,1	1,5	8	1200	80	6	91,9	
		Fin, siltig sand	F	7	300	400	43	75	5	33	33	60	<0,1	1	6	3300	250	17	79,8	
	Boring 22A	Silt, sand, leire	F	9	0	100	140	420	6	35	35	60	<0,1	1,5	6	na	<10	na	85,1	
		Leirig, sandig silt	F	10	100	200	35	75	9	55	55	90	<0,1	1,5	10	na	<10	na	81,6	
		Bløt siltig leire	F	11	200	300	60	110	9	85	85	140	<0,1	3	14	na	<10	na	74,1	
	Boring 24A	Sandig grus	F	14	0	100	13	160	10	27	27	60	<0,1	1	<5	na	<10	na	91,8	
		Leire, grus, sand	F	15	100	200	27	110	9	41	41	70	<0,1	1,5	7	300	30	na	89,2	
		Sandig, leirig grus	F	16	200	300	34	120	10	47	47	80	<0,1	1,5	14	80	<10	na	87,8	
	Boring 28A	Sandig grus	F	19	0	100	75	110	29	21	21	35	<0,1	1	8	5900	500	na	93,9	
		Leire, sand, grus	F	20	100	200	17	65	6	23	23	55	<0,1	1	<5	600	50	na	89,2	
		Silt	F	21	200	300	18	33	3,5	25	25	46	<0,1	0,9	5	400	40	na	82,5	
	Boring 30	Sandig, leirig grus	F	24	0	100	60	140	29	23	23	34	<0,1	1	8	1500	80	na	93,4	
		Leire, sand, grus	F	25	100	200	75	80	10	22	22	50	<0,1	0,4	<5	250	20	na	86,5	
		Sandig, siltig grus	F	26	200	300	47	60	5	24	24	50	<0,1	0,4	<5	6200	250	na	86,7	
	Boring 32	Sandig grus	F	29	0	100	24	44	5	36	36	60	<0,1	0,5	<5	60	20	na	94	
		Sandig grus	F	30	100	200	20	47	5	34	34	55	<0,1	0,5	<5	70	20	na	97	
		Fin grusig sand	F	31	200	300	23	50	4	25	25	48	<0,1	0,4	<5	50	<10	na	91,5	

* ppm = mg/kg, 10^{-6} ** ppb = $\mu\text{g/kg}$, 10^{-9}

Grenseverdier:

SFT Normverdier for mest følsomt areal bruk. (a)	100	100	60	50	25	1	3	2	2000	100	10
Folkehelse. Tiltaksgrense for lekeplasser. (b)			150					20		500	500
Bakgrunnsverdier overflatejord, median, . (c)											
Bakgrunnsverdier overflatejord, Gjennomsnitt Trondh. (c)	34,5	98,2	35	45	69,3	0,13	0,16	2,8	220		

Rapporter:

- a: SFT norm for mest følsomt arealbruk
- b: Folkehelse
- c: Ottesen, Rapport nr TM 95/06.
- d: Innhold av tungmetaller og organiske miljøgifter i overflatejord i Trondheim.
NGU Rapport 2000.115 Forurenset grunn og sedimenter i Trondheimkommune: Datarap.

Vannledning Ila -Høvringen			
Del 1 - sør			
Målte forureningskonsentrasjoner i jord		DATO: 11.02.03	
TRONDHEIM KOMMUNE		KONTR.:	
TEKNISK SEKSJON		RAPP.NR.: R1181	
		BILAG 8	

Bilag 9

Analyserapporter fra
TAUW laboratorium

(27 sider)



Tauw Laboratorium

Handelskade 11
7417 DE Deventer
Postbus 133
7400 AC Deventer
Telefoon (0570) 69 99 11
Fax (0570) 69 97 61

Trondheim Kommune
For the attention of
Dhr. T. Furuberg
Prinsens Gt 61
N-7005 TRONDHEIM

9-1
Prøve 1 til 10

Hull 12, 17, 19, overdel av 22A

Our ref.:
R003-0819778PRO-D01-L

Date:
22/11/02

Projectnumber : 6087301
Your ref. : R 1181
Subject : Analytical Results
Analytical code : 819778
Information from : Customerservice +31 570 699765
or e-mail: klantenservice@tauw.nl

Please find enclosed the results of our laboratory tests. Unless stated otherwise, the accredited analyses were carried out using the methods listed in the most recent version of the compilation, by the Dutch Council for Accreditation, of analyses performed by Tauw. Should you require details regarding the uncertainty of measurement of a method, we will be happy to supply these on request.

Allow us to draw your attention to the fact that the report enclosed may only be reproduced in its entirety. The reproduction of parts of the report is subject to the written approval from the undersigned.

Should you require any further information, please do not hesitate to contact the after-sales department.

We trust that the enclosed information will meet with your requirements.

Yours sincerely,

Tauw laboratorium

i.o.

Mr T.E. Houterman BSc
Managing Director

Enc



Handelskade 11
7417 DE Deventer
Postbus 133
7400 AC Deventer
Telefoon (0570) 69 99 11
Fax (0570) 69 97 61

A N A L Y T I C A L R E S U L T S

Page 1 of 8

Projectnummer : 6087301
Analytical code : 819778

Project/Location: Ila

Sample codes:-

Concerning : Soil
Sampled by : Trondheim Kommune
Sampling Date : sept-oct 2002
Investigation date : 14/11/02

1 : 01
2 : 02
3 : 03
4 : 04

A N A L Y S I S	Units	1	2	3	4
CLASSICAL CHEMICAL ANALYSIS					
Q Dry matter (Dm)	%	95.8	84.8	81.7	89.8
PRETREATMENT FOR METAL ANALYSIS					
Q Digestion with aqua regia		+	+	+	+
ICP-TECHNIQUE (AES)					
Q Cadmium (Cd)	mg/kg Dm	1.5	1.5	1.5	1.0
Q Chromium (Cr)	mg/kg Dm	75	70	60	55
Q Copper (Cu)	mg/kg Dm	120	120	240	60
Q Nickel (Ni)	mg/kg Dm	35	41	31	24
Q Lead (Pb)	mg/kg Dm	13	9	180	11
Q Zinc (Zn)	mg/kg Dm	100	90	120	80
Q Arsenic (As)	mg/kg Dm	7	9	8	5
AAS-COLD VAPOUR TECHNIQUE (CVAAS)					
Q Mercury (Hg)	mg/kg Dm	<0.1	<0.1	<0.1	<0.1

All analyses marked with a "Q" are accredited by STERLAB.

For an explanation of the letter codes given between brackets, please see "Supplementary Information", attached to this report.





Handelskade 11
 7417 DE Deventer
 Postbus 133
 7400 AC Deventer
 Telefoon (0570) 69 99 11
 Fax (0570) 69 97 61

A N A L Y T I C A L R E S U L T S Page 2 of 8

Projectnumber : 6087301 Project/Location: Ila
 Analytical code : 819778

Concerning : Soil Sample codes:-
 Sampled by : Trondheim Kommune 1 : 01
 Sampling Date : sept-oct 2002 2 : 02
 Investigation date : 14/11/02 3 : 03
4 : 04

A N A L Y S I S	Units	1	2	3	4
-----------------	-------	---	---	---	---

POLYCYCLIC AROMATIC HYDROCARBONS					
by GC-MS					
Q Naphthalene	mg/kg Dm	<0.05	<0.05	0.09	<0.05
Q Acenaphthylene	mg/kg Dm	<0.05	<0.05	<0.05	<0.05
Q Acenaphthene	mg/kg Dm	<0.05	<0.05	<0.05	<0.05
Q Fluorene	mg/kg Dm	<0.01	<0.01	<0.01	<0.01
Q Fenanthrene	mg/kg Dm	<0.01	<0.01	0.07	0.07
Q Anthracene	mg/kg Dm	<0.01	<0.01	0.02	0.02
Q Fluoranthene	mg/kg Dm	0.05	0.03	0.40	0.20
Q Pyrene	mg/kg Dm	0.06	0.04	0.35	0.15
Q Benzo(a)anthracene	mg/kg Dm	0.03	0.04	0.25	0.07
Q Chrysene	mg/kg Dm	0.03	0.04	0.25	0.09
Q Benzo(b)fluoranthene	mg/kg Dm	0.03	0.08	0.30	0.15
Q Benzo(k)fluoranthene	mg/kg Dm	0.02	0.02	0.15	0.03
Q Benzo(a)pyrene	mg/kg Dm	0.03	0.04	0.20	0.07
Q Dibenz(a,h)anthracene	mg/kg Dm	<0.01	<0.01	0.04	0.02
Q Benzo(g,h,i)perylene	mg/kg Dm	0.02	0.02	0.09	0.07
Q Indeno(1,2,3-c,d)pyrene	mg/kg Dm	0.02	0.02	0.09	0.07
Total 6 (Borneff)	mg/kg Dm	0.15	0.20	1.2	0.6
Total 10 (Dutch Ministry)	mg/kg Dm	0.20	0.20	1.6	0.7
Total 16 (EPA)	mg/kg Dm	0.30	0.30	2.3	1.0

All analyses marked with a "Q" are accredited by STERLAB.

For an explanation of the letter codes given between brackets, please see "Supplementary Information", attached to this report.





Handelskade 11
7417 DE Deventer
Postbus 133
7400 AC Deventer
Telefoon (0570) 69 99 11
Fax (0570) 69 97 61

ANALYTICAL RESULTS

Page 3 of 8

Projectnumber : 6087301
Analytical code : 819778

Project/Location: Ila

Sample codes:-

Concerning : Soil
Sampled by : Trondheim Kommune
Sampling Date : sept-oct 2002
Investigation date : 14/11/02

1 : 01
2 : 02
3 : 03
4 : 04

ANALYSIS		Units	1	2	3	4
POLYCHLOROBIPHENYLS						
by GC-MS						
			(mp)	(mp)	(mp)	(mp)
Q	PCB-28	ug/kg Dm	<2 (h)	<1	<1	<1
Q	PCB-52	ug/kg Dm	<2	<1	<1	<1
Q	PCB-101	ug/kg Dm	<2	<1	<1	<1
Q	PCB-118	ug/kg Dm	<2	<1	<1	<1
Q	PCB-138	ug/kg Dm	<1	<1	<1	2
Q	PCB-153	ug/kg Dm	<2	<1	<1	1
Q	PCB-180	ug/kg Dm	<2	<1	<1	<1
	Sum of 6 PCB (STI-list)	ug/kg Dm	n.a.	n.a.	n.a.	3
	Sum of 7 PCB Ballschmitter	ug/kg Dm	n.a.	n.a.	n.a.	3

All analyses marked with a "Q" are accredited by STERLAB.

For an explanation of the letter codes given between brackets, please see "Supplementary Information", attached to this report.



Handelskade 11
7417 DE Deventer
Postbus 133
7400 AC Deventer
Telefoon (0570) 69 99 11
Fax (0570) 69 97 61

ANALYTICAL RESULTS

Page 4 of 8

Projectnumber : 6087301
Analytical code : 819778

Project/Location: Ila

Sample codes:-

Concerning	: Soil	5	: 05
Sampled by	: Trondheim Kommune	6	: 07
Sampling Date	: sept-oct 2002	7	: 09
Investigation date	: 14/11/02	8	: 10

ANALYSIS	Units	5	6	7	8
CLASSICAL CHEMICAL ANALYSIS					
Q Dry matter (Dm)	%	91.9	79.7	85.1	81.6
PRETREATMENT FOR METAL ANALYSIS					
Q Digestion with aqua regia		+	+	+	+
ICP-TECHNIQUE (AES)					
Q Cadmium (Cd)	mg/kg Dm	1.5	1.0	1.5	1.5
Q Chromium (Cr)	mg/kg Dm	47	60	60	90
Q Copper (Cu)	mg/kg Dm	80	43	140	35
Q Nickel (Ni)	mg/kg Dm	23	33	35	55
Q Lead (Pb)	mg/kg Dm	19	5	6	9
Q Zinc (Zn)	mg/kg Dm	140	75	420	75
Q Arsenic (As)	mg/kg Dm	8	6	6	10
AAS-COLD VAPOUR TECHNIQUE (CVAAS)					
Q Mercury (Hg)	mg/kg Dm	<0.1	<0.1	<0.1	<0.1

All analyses marked with a "Q" are accredited by STERLAB.

For an explanation of the letter codes given between brackets, please see "Supplementary Information", attached to this report.

9-6



Tauw Laboratorium

Handelskade 11
7417 DE Deventer
Postbus 133
7400 AC Deventer
Telefoon (0570) 69 99 11
Fax (0570) 69 97 61

ANALYTICAL RESULTS

Page 5 of 8

Projectnumber : 6087301
Analytical code : 819778

Project/Location: Ila

Sample codes:-

Concerning : Soil
Sampled by : Trondheim Kommune
Sampling Date : sept-oct 2002
Investigation date : 14/11/02

5 : 05
6 : 07
7 : 09
8 : 10

ANALYSIS	Units	5	6	7	8
----------	-------	---	---	---	---

POLYCYCLIC AROMATIC HYDROCARBONS by GC-MS

Q Naphthalene	mg/kg Dm	<0.05	<0.05	<0.05	<0.05
Q Acenaphthylene	mg/kg Dm	<0.05	<0.05	<0.05	<0.05
Q Acenaphthene	mg/kg Dm	<0.05	<0.05	<0.05	<0.05
Q Fluorene	mg/kg Dm	0.01	0.02	<0.01	<0.01
Q Fenanthrene	mg/kg Dm	0.09	0.40	<0.01	<0.01
Q Anthracene	mg/kg Dm	0.03	0.20	<0.01	<0.01
Q Fluoranthene	mg/kg Dm	0.25	0.6	<0.01	<0.01
Q Pyrene	mg/kg Dm	0.15	0.5	<0.01	<0.01
Q Benzo(a)anthracene	mg/kg Dm	0.08	0.30	<0.01	<0.01
Q Chrysene	mg/kg Dm	0.10	0.30	<0.01	<0.01
Q Benzo(b)fluoranthene	mg/kg Dm	0.20	0.25	<0.01	<0.01
Q Benzo(k)fluoranthene	mg/kg Dm	0.05	0.15	<0.01	<0.01
Q Benzo(a)pyrene	mg/kg Dm	0.08	0.25	<0.01	<0.01
Q Dibenz(a,h)anthracene	mg/kg Dm	0.03	0.06	<0.01	<0.01
Q Benzo(g,h,i)perylene	mg/kg Dm	0.08	0.15	<0.01	<0.01
Q Indeno(1,2,3-c,d)pyrene	mg/kg Dm	0.08	0.15	<0.01	<0.01
Total 6 (Borneff)	mg/kg Dm	0.7	1.6	n.a.	n.a.
Total 10 (Dutch Ministry)	mg/kg Dm	0.9	2.4	n.a.	n.a.
Total 16 (EPA)	mg/kg Dm	1.2	3.3	n.a.	n.a.

All analyses marked with a "Q" are accredited by STERLAB.

For an explanation of the letter codes given between brackets, please see "Supplementary Information", attached to this report.





Handelskade 11
7417 DE Deventer
Postbus 133
7400 AC Deventer
Telefoon (0570) 69 99 11
Fax (0570) 69 97 61

ANALYTICAL RESULTS

Page 6 of 8

Projectnummer : 6087301
Analytical code : 819778

Project/Location: Ila

Sample codes:-

Concerning : Soil
Sampled by : Trondheim Kommune
Sampling Date : sept-oct 2002
Investigation date : 14/11/02

5 : 05
6 : 07
7 : 09
8 : 10

ANALYSIS		Units	5	6	7	8
POLYCHLOROBIPHENYLS						
by GC-MS						
			(mp)	(mp)	(mp)	(mp)
Q	PCB-28	ug/kg Dm	<1	8	<1	<1
Q	PCB-52	ug/kg Dm	<1	2	<1	<1
Q	PCB-101	ug/kg Dm	<1	2	<1	<1
Q	PCB-118	ug/kg Dm	<1	2	<1	<1
Q	PCB-138	ug/kg Dm	3	2	<1	<1
Q	PCB-153	ug/kg Dm	2	1	<1	<1
Q	PCB-180	ug/kg Dm	1	<1	<1	<1
	Sum of 6 PCB (STI-list)	ug/kg Dm	6	15	n.a.	n.a.
	Sum of 7 PCB Ballschmitter	ug/kg Dm	6	17	n.a.	n.a.

All analyses marked with a "Q" are accredited by STERLAB.

For an explanation of the letter codes given between brackets, please see "Supplementary Information", attached to this report.

9-8



Handelskade 11
7417 DE Deventer
Postbus 133
7400 AC Deventer
Telefoon (0570) 69 99 11
Fax (0570) 69 97 61

S U P P L E M E N T A R Y I N F O R M A T I O N

page 7 of 8

Concerning : Projectnumber : 6087301
 Analytical code : 819778

Explanation of the letter codes given between brackets

- (h) : Given the interfering influence of the sample matrix the limit of determination is increased.
- (mp) : This analysis is carried out by means of gas chromatography-mass spectrometry. Selectivity is attained using 1 capillary column in combination with the specific mass of the detector. In theory, this combination allows for a co-elution of PCB-28 - if any - with PCB-31, of PCB-52 with PCB-69, of PCB-138 with PCB-163 and of PCB-153 with PCB-168.





Handelskade 11
7417 DE Deventer
Postbus 133
7400 AC Deventer
Telefoon (0570) 69 99 11
Fax (0570) 69 97 61

S U P P L E M E N T A R Y I N F O R M A T I O N

page 8 of 8

Concerning : Projectnumber : 6087301
Analytical code : 819778

Applied methods and Techniques.

CLASSICAL CHEMICAL ANALYSIS	[Soil]
Dry matter (Dm)	: in accordance with NEN 5747, by means of gravimetry
PRETREATMENT FOR METAL ANALYSIS	[Soil]
Digestion with aqua regia	: in accordance with NEN 6465, by means of an aqua regia : digestion
ICP-TECHNIQUE (AES)	[Soil]
For all parameters	: in accordance with NEN 6426, by means of ICP-AES
AAS-COLD VAPOUR TECHNIQUE (CVAAS)	[Soil]
Mercury (Hg)	: in accordance with o-NEN 5779, by means of cold : vapour-AAS
POLYCYCLIC AROMATIC HYDROCARBONS	[Soil]
For all parameters	: laboratory-developed method, by means of LC-LVI-GC-MS
POLYCHLOROBIPHENYLS	[Soil]
For all parameters	: laboratory-developed method, by means of LC-LVI-GC-MS



Tauw Laboratorium

Handelskade 11
7417 DE Deventer
Postbus 133
7400 AC Deventer
Telefoon (0570) 69 99 11
Fax (0570) 69 97 61

Trondheim Kommune
For the attention of
Dhr. T. Furuberg
Prinsens Gt 61
N-7005 TRONDHEIM

Prove II til 24
Hull: nedre del 22A, 24A, 28A,
øvre prove 30.

Our ref.:
R003-0819777PRO-D01-L

Date:
22/11/02

Projectnumber : 6087301
Your ref. : R 1181
Subject : Analytical Results
Analytical code : 819777
Information from : Customerservice +31 570 699765
or e-mail: klantenservice@tauw.nl

Please find enclosed the results of our laboratory tests. Unless stated otherwise, the accredited analyses were carried out using the methods listed in the most recent version of the compilation, by the Dutch Council for Accreditation, of analyses performed by Tauw. Should you require details regarding the uncertainty of measurement of a method, we will be happy to supply these on request.

Allow us to draw your attention to the fact that the report enclosed may only be reproduced in its entirety. The reproduction of parts of the report is subject to the written approval from the undersigned.

Should you require any further information, please do not hesitate to contact the after-sales department.

We trust that the enclosed information will meet with your requirements.

Yours sincerely,

Tauw laboratorium

l.o
P

Mr T.E. Houterman BSc
Managing Director

Enc





Handelskade 11
 7417 DE Deventer
 Postbus 133
 7400 AC Deventer
 Telefoon (0570) 69 99 11
 Fax (0570) 69 97 61

ANALYTICAL RESULTS

Page 1 of 8

Projectnumber : 6087301
 Analytical code : 819777

Project/Location: Ila

Sample codes:-

Concerning : Soil
 Sampled by : Trondheim Kommune
 Sampling Date : sept-oct 2002
 Investigation date : 14/11/02

1 : 11
 2 : 14
 3 : 15
 4 : 16

ANALYSIS		Units	1	2	3	4
CLASSICAL CHEMICAL ANALYSIS						
Q	Dry matter (Dm)	%	74.1	91.8	89.2	87.8
PRETREATMENT FOR METAL ANALYSIS						
Q	Digestion with aqua regia		+	+	+	+
ICP-TECHNIQUE (AES)						
Q	Cadmium (Cd)	mg/kg Dm	3.0	1.0	1.5	1.5
Q	Chromium (Cr)	mg/kg Dm	140	60	70	80
Q	Copper (Cu)	mg/kg Dm	60	13	27	34
Q	Nickel (Ni)	mg/kg Dm	85	27	41	47
Q	Lead (Pb)	mg/kg Dm	9	10	9	10
Q	Zinc (Zn)	mg/kg Dm	110	160	110	120
Q	Arsenic (As)	mg/kg Dm	14	<5	7	14
AAS-COLD VAPOUR TECHNIQUE (CVAAS)						
Q	Mercury (Hg)	mg/kg Dm	<0.1	<0.1	<0.1	<0.1

All analyses marked with a "Q" are accredited by STERLAB.

For an explanation of the letter codes given between brackets, please see "Supplementary Information", attached to this report.





Handelskade 11
 7417 DE Deventer
 Postbus 133
 7400 AC Deventer
 Telefoon (0570) 69 99 11
 Fax (0570) 69 97 61

ANALYTICAL RESULTS

Page 2 of 8

Projectnummer : 6087301
 Analytical code : 819777

Project/Location: Ila

Sample codes:-

Concerning : Soil
 Sampled by : Trondheim Kommune
 Sampling Date : sept-oct 2002
 Investigation date : 14/11/02

1 : 11
 2 : 14
 3 : 15
 4 : 16

ANALYSIS	Units	1	2	3	4
----------	-------	---	---	---	---

POLYCYCLIC AROMATIC HYDROCARBONS

by GC-MS

Q Naphthalene	mg/kg Dm	<0.05	<0.05	<0.05	<0.05
Q Acenaphthylene	mg/kg Dm	<0.05	<0.05	<0.05	<0.05
Q Acenaphthene	mg/kg Dm	<0.05	<0.05	<0.05	<0.05
Q Fluorene	mg/kg Dm	<0.01	<0.01	<0.01	<0.01
Q Fenanthrene	mg/kg Dm	<0.01	<0.01	0.02	0.03
Q Anthracene	mg/kg Dm	<0.01	<0.01	<0.01	<0.01
Q Fluoranthene	mg/kg Dm	<0.01	<0.01	0.05	0.02
Q Pyrene	mg/kg Dm	<0.01	<0.01	0.05	0.02
Q Benzo(a)anthracene	mg/kg Dm	<0.01	<0.01	0.03	<0.01
Q Chrysene	mg/kg Dm	<0.01	<0.01	0.03	0.01
Q Benzo(b)fluoranthene	mg/kg Dm	<0.01	<0.01	0.04	0.01
Q Benzo(k)fluoranthene	mg/kg Dm	<0.01	<0.01	0.02	<0.01
Q Benzo(a)pyrene	mg/kg Dm	<0.01	<0.01	0.03	<0.01
Q Dibenz(a,h)anthracene	mg/kg Dm	<0.01	<0.01	<0.01	<0.01
Q Benzo(g,h,i)perylene	mg/kg Dm	<0.01	<0.01	0.02	<0.01
Q Indeno(1,2,3-c,d)pyrene	mg/kg Dm	<0.01	<0.01	0.02	<0.01
Total 6 (Borneff)	mg/kg Dm	n.a.	n.a.	0.20	0.03
Total 10 (Dutch Ministry)	mg/kg Dm	n.a.	n.a.	0.20	0.06
Total 16 (EPA)	mg/kg Dm	n.a.	n.a.	0.30	0.08

All analyses marked with a "Q" are accredited by STERLAB.

For an explanation of the letter codes given between brackets, please see "Supplementary Information", attached to this report.



Tauw Laboratorium

Handelskade 11
7417 DE Deventer
Postbus 133
7400 AC Deventer
Telefoon (0570) 69 99 11
Fax (0570) 69 97 61

ANALYTICAL RESULTS

Page 3 of 8

Projectnumber : 6087301
Analytical code : 819777

Project/Location: Ila

Sample codes:-

Concerning : Soil
Sampled by : Trondheim Kommune
Sampling Date : sept-oct 2002
Investigation date : 14/11/02

1 : 11
2 : 14
3 : 15
4 : 16

ANALYSIS	Units	1	2	3	4
----------	-------	---	---	---	---

POLYCHLOROBIPHENYLS					
by GC-MS			(mp)	(mp)	(mp)
Q PCB-28	ug/kg Dm	<1	<1	<2	<2 (h)
Q PCB-52	ug/kg Dm	<1	<1	<2	<2
Q PCB-101	ug/kg Dm	<1	<1	<2	<2
Q PCB-118	ug/kg Dm	<1	<1	<2	<2
Q PCB-138	ug/kg Dm	<1	<1	<1	<1
Q PCB-153	ug/kg Dm	<1	<1	<2	<2
Q PCB-180	ug/kg Dm	<1	<1	<2	<2
Sum of 6 PCB (STI-list)	ug/kg Dm	n.a.	n.a.	n.a.	n.a.
Sum of 7 PCB Ballschmiter	ug/kg Dm	n.a.	n.a.	n.a.	n.a.

All analyses marked with a "Q" are accredited by STERLAB.

For an explanation of the letter codes given between brackets, please see "Supplementary Information", attached to this report.





Handelskade 11
 7417 DE Deventer
 Postbus 133
 7400 AC Deventer
 Telefoon (0570) 69 99 11
 Fax (0570) 69 97 61

ANALYTICAL RESULTS

Page 4 of 8

Projectnumber : 6087301
 Analytical code : 819777

Project/Location: Ila

Sample codes:-

Concerning : Soil
 Sampled by : Trondheim Kommune
 Sampling Date : sept-oct 2002
 Investigation date : 14/11/02

5 : 19
 6 : 20
 7 : 21
 8 : 24

ANALYSIS	Units	5	6	7	8
CLASSICAL CHEMICAL ANALYSIS					
Q Dry matter (Dm)	%	93.9	89.2	82.5	93.4
PRETREATMENT FOR METAL ANALYSIS					
Q Digestion with aqua regia		+	+	+	+
ICP-TECHNIQUE (AES)					
Q Cadmium (Cd)	mg/kg Dm	1.0	1.0	0.9	1.0
Q Chromium (Cr)	mg/kg Dm	35	55	46	34
Q Copper (Cu)	mg/kg Dm	75	17	18	60
Q Nickel (Ni)	mg/kg Dm	21	23	25	23
Q Lead (Pb)	mg/kg Dm	29	6	3.5	29
Q Zinc (Zn)	mg/kg Dm	110	65	33	140
Q Arsenic (As)	mg/kg Dm	8	<5	5	8
AAS-COLD VAPOUR TECHNIQUE (CVAAS)					
Q Mercury (Hg)	mg/kg Dm	<0.1	<0.1	<0.1	<0.1

All analyses marked with a "Q" are accredited by STERLAB.

For an explanation of the letter codes given between brackets, please see "Supplementary Information", attached to this report.

9-15



Tauw Laboratorium

Handelskade 11
7417 DE Deventer
Postbus 133
7400 AC Deventer
Telefoon (0570) 69 99 11
Fax (0570) 69 97 61

A N A L Y T I C A L R E S U L T S

Page 5 of 8

Projectnumber : 6087301
Analytical code : 819777

Project/Location: Ila

Sample codes:-

Concerning : Soil
Sampled by : Trondheim Kommune
Sampling Date : sept-oct 2002
Investigation date : 14/11/02

5 : 19
6 : 20
7 : 21
8 : 24

A N A L Y S I S	Units	5	6	7	8
-----------------	-------	---	---	---	---

POLYCYCLIC AROMATIC HYDROCARBONS
by GC-MS

Q Naphthalene	mg/kg Dm	<0.05	<0.05	<0.05	<0.05
Q Acenaphthylene	mg/kg Dm	<0.05	<0.05	<0.05	<0.05
Q Acenaphthene	mg/kg Dm	<0.05	<0.05	<0.05	<0.05
Q Fluorene	mg/kg Dm	0.02	<0.01	<0.01	<0.01
Q Fenanthrene	mg/kg Dm	0.20	0.03	0.01	0.04
Q Anthracene	mg/kg Dm	0.07	<0.01	<0.01	<0.01
Q Fluoranthene	mg/kg Dm	1.0	0.10	0.07	0.30
Q Pyrene	mg/kg Dm	0.9	0.09	0.06	0.30
Q Benzo(a)anthracene	mg/kg Dm	0.7	0.07	0.05	0.15
Q Chrysene	mg/kg Dm	0.7	0.07	0.05	0.20
Q Benzo(b)fluoranthene	mg/kg Dm	0.7	0.08	0.06	0.20
Q Benzo(k)fluoranthene	mg/kg Dm	0.30	0.03	0.02	0.05
Q Benzo(a)pyrene	mg/kg Dm	0.5	0.05	0.04	0.08
Q Dibenz(a,h)anthracene	mg/kg Dm	0.15	0.01	0.01	0.02
Q Benzo(g,h,i)perylene	mg/kg Dm	0.25	0.03	0.02	0.07
Q Indeno(1,2,3-c,d)pyrene	mg/kg Dm	0.30	0.03	0.02	0.06
Total 6 (Borneff)	mg/kg Dm	3.2	0.30	0.25	0.8
Total 10 (Dutch Ministry)	mg/kg Dm	4.1	0.40	0.30	0.9
Total 16 (EPA)	mg/kg Dm	5.9	0.6	0.40	1.5

All analyses marked with a "Q" are accredited by STERLAB.

For an explanation of the letter codes given between brackets, please see "Supplementary Information", attached to this report.





Handelskade 11
 7417 DE Deventer
 Postbus 133
 7400 AC Deventer
 Telefoon (0570) 69 99 11
 Fax (0570) 69 97 61

A N A L Y T I C A L R E S U L T S

Projectnummer : 6087301
 Analytical code : 819777

Project/Location: Ila

Sample codes:-

Concerning : Soil
 Sampled by : Trondheim Kommune
 Sampling Date : sept-oct 2002
 Investigation date : 14/11/02

5 : 19
 6 : 20
 7 : 21
 8 : 24

A N A L Y S I S	Units	5	6	7	8
-----------------	-------	---	---	---	---

POLYCHLOROBIPHENYLS					
by GC-MS			(mp)	(mp)	(mp)
Q PCB-28	ug/kg Dm	<2	(h) <1	<1	<1
Q PCB-52	ug/kg Dm	<2	<1	<1	<1
Q PCB-101	ug/kg Dm	<2	<1	<1	<1
Q PCB-118	ug/kg Dm	<2	<1	<1	<1
Q PCB-138	ug/kg Dm	<1	<1	<1	<1
Q PCB-153	ug/kg Dm	<2	<1	<1	<1
Q PCB-180	ug/kg Dm	<2	<1	<1	<1
Sum of 6 PCB (STI-list)	ug/kg Dm	n.a.	n.a.	n.a.	n.a.
Sum of 7 PCB Ballschmiter	ug/kg Dm	n.a.	n.a.	n.a.	n.a.

All analyses marked with a "Q" are accredited by STERLAB.

For an explanation of the letter codes given between brackets, please see "Supplementary Information", attached to this report.





Handelskade 11
7417 DE Deventer
Postbus 133
7400 AC Deventer
Telefoon (0570) 69 99 11
Fax (0570) 69 97 61

S U P P L E M E N T A R Y I N F O R M A T I O N

page 7 of 8

Concerning : Projectnumber : 6087301
Analytical code : 819777

Explanation of the letter codes given between brackets

- (h) : Given the interfering influence of the sample matrix the limit of determination is increased.
- (mp) : This analysis is carried out by means of gas chromatography-mass spectrometry. Selectivity is attained using 1 capillary column in combination with the specific mass of the detector. In theory, this combination allows for a co-elution of PCB-28 - if any - with PCB-31, of PCB-52 with PCB-69, of PCB-138 with PCB-163 and of PCB-153 with PCB-168.



Handelskade 11
7417 DE Deventer
Postbus 133
7400 AC Deventer
Telefoon (0570) 69 99 11
Fax (0570) 69 97 61

S U P P L E M E N T A R Y I N F O R M A T I O N

page 8 of 8

Concerning : Projectnumber : 6087301
Analytical code : 819777

Applied methods and Techniques.

CLASSICAL CHEMICAL ANALYSIS	[Soil]
Dry matter (Dm)	: in accordance with NEN 5747, by means of gravimetry
PRETREATMENT FOR METAL ANALYSIS	[Soil]
Digestion with aqua regia	: in accordance with NEN 6465, by means of an aqua regia : digestion
ICP-TECHNIQUE (AES)	[Soil]
For all parameters	: in accordance with NEN 6426, by means of ICP-AES
AAS-COLD VAPOUR TECHNIQUE (CVAAS)	[Soil]
Mercury (Hg)	: in accordance with o-NEN 5779, by means of cold : vapour-AAS
POLYCYCLIC AROMATIC HYDROCARBONS	[Soil]
For all parameters	: laboratory-developed method, by means of LC-LVI-GC-MS
POLYCHLOROBIPHENYLS	[Soil]
For all parameters	: laboratory-developed method, by means of LC-LVI-GC-MS

9-19



Tauw Laboratorium

Handelskade 11
7417 DE Deventer
Postbus 133
7400 AC Deventer
Telefoon (0570) 69 99 11
Fax (0570) 69 97 61

Prove 25 Hk 34
Hull 3, 6, nedre del av 30, 32

Trondheim Kommune
For the attention of
Dhr. T. Furuberg
Prinsens Gt 61
N-7005 TRONDHEIM

Our ref.:
R003-0819776PRO-D01-L

Date:
22/11/02

Projectnumber : 6087301
Your ref. : R 1181
Subject : Analytical Results
Analytical code : 819776
Information from : Customerservice +31 570 699765
or e-mail: klantenservice@tauw.nl

Please find enclosed the results of our laboratory tests. Unless stated otherwise, the accredited analyses were carried out using the methods listed in the most recent version of the compilation, by the Dutch Council for Accreditation, of analyses performed by Tauw. Should you require details regarding the uncertainty of measurement of a method, we will be happy to supply these on request.

Allow us to draw your attention to the fact that the report enclosed may only be reproduced in its entirety. The reproduction of parts of the report is subject to the written approval from the undersigned.

Should you require any further information, please do not hesitate to contact the after-sales department.

We trust that the enclosed information will meet with your requirements.

Yours sincerely,

Tauw laboratorium
I.O

Mr T.E. Houterman BSc
Managing Director

Enc





Handelskade 11
7417 DE Deventer
Postbus 133
7400 AC Deventer
Telefoon (0570) 69 99 11
Fax (0570) 69 97 61

ANALYTICAL RESULTS

Page 1 of 8

Projectnumber : 6087301
Analytical code : 819776

Project/Location: Ila

Sample codes:-

Concerning	: Soil	1	: 25
Sampled by	: Trondheim Kommune	2	: 26
Sampling Date	: sept-oct 2002	3	: 29
Investigation date	: 14/11/02	4	: 30

ANALYSIS	Units	1	2	3	4
CLASSICAL CHEMICAL ANALYSIS					
Q Dry matter (Dm)	%	86.5	86.7	94.0	97.0
PRETREATMENT FOR METAL ANALYSIS					
Q Digestion with aqua regia		+	+	+	+
ICP-TECHNIQUE (AES)					
Q Cadmium (Cd)	mg/kg Dm	0.4	0.4	0.5	0.5
Q Chromium (Cr)	mg/kg Dm	50	50	60	55
Q Copper (Cu)	mg/kg Dm	75	47	24	20
Q Nickel (Ni)	mg/kg Dm	22	24	36	34
Q Lead (Pb)	mg/kg Dm	10	5	5.0	5.0
Q Zinc (Zn)	mg/kg Dm	80	60	44	47
Q Arsenic (As)	mg/kg Dm	<5	<5	<5	<5
AAS-COLD VAPOUR TECHNIQUE (CVAAS)					
Q Mercury (Hg)	mg/kg Dm	<0.1	<0.1	<0.1	<0.1

All analyses marked with a "Q" are accredited by STERLAB.

For an explanation of the letter codes given between brackets, please see "Supplementary Information", attached to this report.



Handelskade 11
7417 DE Deventer
Postbus 133
7400 AC Deventer
Telefoon (0570) 69 99 11
Fax (0570) 69 97 61

9-21

ANALYTICAL RESULTS

Page 2 of 8

Projectnumber : 6087301
Analytical code : 819776

Project/Location: Ila

Sample codes:-

Concerning : Soil
Sampled by : Trondheim Kommune
Sampling Date : sept-oct 2002
Investigation date : 14/11/02

1 : 25
2 : 26
3 : 29
4 : 30

ANALYSIS		Units	1	2	3	4
POLYCYCLIC AROMATIC HYDROCARBONS						
by GC-MS						
				(h)	(h)	(h)
Q	Naphthalene	mg/kg Dm	<0.05	<0.05	<0.05	<0.05
Q	Acenaphthylene	mg/kg Dm	<0.05	<0.05	<0.05	<0.05
Q	Acenaphthene	mg/kg Dm	<0.05	<0.05	<0.05	<0.05
Q	Fluorene	mg/kg Dm	<0.01	0.06	<0.01	<0.01
Q	Fenanthrene	mg/kg Dm	0.01	0.9	<0.01	<0.01
Q	Anthracene	mg/kg Dm	<0.01	0.20	<0.01	<0.01
Q	Fluoranthene	mg/kg Dm	0.03	1.1	<0.01	0.01
Q	Pyrene	mg/kg Dm	0.03	2.4	0.01	0.01
Q	Benzo(a)anthracene	mg/kg Dm	0.02	0.15	<0.01	0.01
Q	Chrysene	mg/kg Dm	0.03	0.20	0.05	0.03
Q	Benzo(b)fluoranthene	mg/kg Dm	0.04	0.15	<0.05	<0.05
Q	Benzo(k)fluoranthene	mg/kg Dm	0.01	0.05	<0.05	<0.05
Q	Benzo(a)pyrene	mg/kg Dm	0.02	0.25	<0.02	<0.02
Q	Dibenz(a,h)anthracene	mg/kg Dm	<0.01	<0.05	<0.01	<0.01
Q	Benzo(g,h,i)perylene	mg/kg Dm	0.02	0.6	<0.02	<0.01
Q	Indeno(1,2,3-c,d)pyrene	mg/kg Dm	0.02	0.15	<0.01	<0.02
	Total 6 (Borneff)	mg/kg Dm	0.15	2.3	n.a.	0.01
	Total 10 (Dutch Ministry)	mg/kg Dm	0.15	3.7	0.05	0.05
	Total 16 (EPA)	mg/kg Dm	0.25	6.2	0.06	0.07

All analyses marked with a "Q" are accredited by STERLAB.

For an explanation of the letter codes given between brackets, please see "Supplementary Information", attached to this report.



Handelskade 11
 7417 DE Deventer
 Postbus 133
 7400 AC Deventer
 Telefoon (0570) 69 99 11
 Fax (0570) 69 97 61

A N A L Y T I C A L R E S U L T S

Projectnummer : 6087301
 Analytical code : 819776

Project/Location: Ila

Sample codes:-

Concerning	: Soil	1	: 25
Sampled by	: Trondheim Kommune	2	: 26
Sampling Date	: sept-oct 2002	3	: 29
Investigation date	: 14/11/02	4	: 30

A N A L Y S I S	Units	1	2	3	4
-----------------	-------	---	---	---	---

POLYCHLOROBIPHENYLS					
by GC-MS			(mp)	(mp)	(mp)
			(h)	(h)	(h)
Q PCB-28	ug/kg Dm	<1	<20	<2	<2
Q PCB-52	ug/kg Dm	<1	<20	<2	<2
Q PCB-101	ug/kg Dm	<1	<20	<2	<2
Q PCB-118	ug/kg Dm	<1	<20	<2	<2
Q PCB-138	ug/kg Dm	<1	<10	<1	<1
Q PCB-153	ug/kg Dm	<1	<20	<2	<2
Q PCB-180	ug/kg Dm	<1	<20	<2	<2
Sum of 6 PCB (STI-list)	ug/kg Dm	n.a.	n.a.	n.a.	n.a.
Sum of 7 PCB Ballschmitter	ug/kg Dm	n.a.	n.a.	n.a.	n.a.

All analyses marked with a "Q" are accredited by STERLAB.

For an explanation of the letter codes given between brackets, please see "Supplementary Information", attached to this report.





Handelskade 11
7417 DE Deventer
Postbus 133
7400 AC Deventer
Telefoon (0570) 69 99 11
Fax (0570) 69 97 61

ANALYTICAL RESULTS

Page 4 of 8

Projectnumber : 6087301
Analytical code : 819776

Project/Location: Ila

Sample codes:-

Concerning : Soil
Sampled by : Trondheim Kommune
Sampling Date : sept-oct 2002
Investigation date : 14/11/02

5 : 31
6 : 36
7 : 37
8 : 34/35

ANALYSIS		Units	5	6	7	8
			31	36	37	34/35
CLASSICAL CHEMICAL ANALYSIS						
Q	Dry matter (Dm)	%	91.5	97.1	94.5	97.1
PRETREATMENT FOR METAL ANALYSIS						
Q	Digestion with aqua regia		+	+	+	+
ICP-TECHNIQUE (AES)						
Q	Cadmium (Cd)	mg/kg Dm	0.4	0.4	1.5	1.0
Q	Chromium (Cr)	mg/kg Dm	48	75	42	70
Q	Copper (Cu)	mg/kg Dm	23	34	170	26
Q	Nickel (Ni)	mg/kg Dm	25	33	21	55
Q	Lead (Pb)	mg/kg Dm	4.0	5.0	80	7
Q	Zinc (Zn)	mg/kg Dm	50	46	120	36
Q	Arsenic (As)	mg/kg Dm	<5	<5	23	5
AAS-COLD VAPOUR TECHNIQUE (CVAAS)						
Q	Mercury (Hg)	mg/kg Dm	<0.1	<0.1	0.1	<0.1

All analyses marked with a "Q" are accredited by STERLAB.

For an explanation of the letter codes given between brackets, please see "Supplementary Information", attached to this report.



Handelskade 11
 7417 DE Deventer
 Postbus 133
 7400 AC Deventer
 Telefoon (0570) 69 99 11
 Fax (0570) 69 97 61

A N A L Y T I C A L R E S U L T S

Projectnummer : 6087301
 Analytical code : 819776

Project/Location: Ila

Concerning : Soil
 Sampled by : Trondheim Kommune
 Sampling Date : sept-oct 2002
 Investigation date : 14/11/02

Sample codes:-
 5 : 31
 6 : 36
 7 : 37
 8 : 34/35

A N A L Y S I S	Units	5	6	7	8
-----------------	-------	---	---	---	---

POLYCYCLIC AROMATIC HYDROCARBONS
 by GC-MS

Q Naphthalene	mg/kg Dm	<0.05	<0.05	<0.05	<0.05
Q Acenaphthylene	mg/kg Dm	<0.05	<0.05	<0.05	<0.05
Q Acenaphthene	mg/kg Dm	<0.05	<0.05	<0.05	<0.05
Q Fluorene	mg/kg Dm	<0.01	<0.01	<0.01	<0.01
Q Fenanthrene	mg/kg Dm	<0.01	<0.01	0.09	<0.01
Q Anthracene	mg/kg Dm	<0.01	<0.01	0.01	<0.01
Q Fluoranthene	mg/kg Dm	0.01	<0.01	0.40	<0.01
Q Pyrene	mg/kg Dm	0.01	<0.01	0.35	<0.01
Q Benzo(a)anthracene	mg/kg Dm	<0.01	<0.01	0.25	<0.01
Q Chrysene	mg/kg Dm	0.01	<0.01	0.40	<0.01
Q Benzo(b)fluoranthene	mg/kg Dm	0.01	<0.01	0.5	<0.01
Q Benzo(k)fluoranthene	mg/kg Dm	<0.01	<0.01	0.15	<0.01
Q Benzo(a)pyrene	mg/kg Dm	<0.01	<0.01	0.15	<0.01
Q Dibenz(a,h)anthracene	mg/kg Dm	<0.01	<0.01	0.05	<0.01
Q Benzo(g,h,i)perylene	mg/kg Dm	<0.01	<0.01	0.10	<0.01
Q Indeno(1,2,3-c,d)pyrene	mg/kg Dm	<0.01	<0.01	0.10	<0.01
Total 6 (Borneff)	mg/kg Dm	0.02	n.a.	1.4	n.a.
Total 10 (Dutch Ministry)	mg/kg Dm	0.03	n.a.	1.6	n.a.
Total 16 (EPA)	mg/kg Dm	0.05	n.a.	2.5	n.a.

All analyses marked with a "Q" are accredited by STERLAB.

For an explanation of the letter codes given between brackets, please see "Supplementary Information", attached to this report.





Tauw Laboratorium

Handelskade 11
7417 DE Deventer
Postbus 133
7400 AC Deventer
Telefoon (0570) 69 99 11
Fax (0570) 69 97 61

ANALYTICAL RESULTS

Page 6 of 8

Projectnumber : 6087301
Analytical code : 819776

Project/Location: Ila

Sample codes:-

Concerning : Soil
Sampled by : Trondheim Kommune
Sampling Date : sept-oct 2002
Investigation date : 14/11/02

5 : 31
6 : 36
7 : 37
8 : 34/35

ANALYSIS	Units	5	6	7	8
----------	-------	---	---	---	---

POLYCHLOROBIPHENYLS			(mp)	(mp)	(mp)	(mp)
by GC-MS						
Q PCB-28	ug/kg Dm	<1	<1	<1	<1	<1
Q PCB-52	ug/kg Dm	<1	<1	<1	<1	<1
Q PCB-101	ug/kg Dm	<1	<1	<1	<1	<1
Q PCB-118	ug/kg Dm	<1	<1	<1	<1	<1
Q PCB-138	ug/kg Dm	<1	<1	1	<1	<1
Q PCB-153	ug/kg Dm	<1	<1	1	<1	<1
Q PCB-180	ug/kg Dm	<1	<1	<1	<1	<1
Sum of 6 PCB (STI-list)	ug/kg Dm	n.a.	n.a.	3	n.a.	n.a.
Sum of 7 PCB Ballschmiter	ug/kg Dm	n.a.	n.a.	3	n.a.	n.a.

All analyses marked with a "Q" are accredited by STERLAB.

For an explanation of the letter codes given between brackets, please see "Supplementary Information", attached to this report.





Handelskade 11
7417 DE Deventer
Postbus 133
7400 AC Deventer
Telefoon (0570) 69 99 11
Fax (0570) 69 97 61

S U P P L E M E N T A R Y I N F O R M A T I O N

page 7 of 8

Concerning : Projectnumber : 6087301
 : Analytical code : 819776

Explanation of the letter codes given between brackets

- (h) : Given the interfering influence of the sample matrix the limit of determination is increased.
- (mp) : This analysis is carried out by means of gas chromatography-mass spectrometry. Selectivity is attained using 1 capillary column in combination with the specific mass of the detector. In theory, this combination allows for a co-elution of PCB-28 - if any - with PCB-31, of PCB-52 with PCB-69, of PCB-138 with PCB-163 and of PCB-153 with PCB-168.





Handelskade 11
7417 DE Deventer
Postbus 133
7400 AC Deventer
Telefoon (0570) 69 99 11
Fax (0570) 69 97 61

S U P P L E M E N T A R Y I N F O R M A T I O N

page 8 of 8

Concerning : Projectnumber : 6087301
Analytical code : 819776

Applied methods and Techniques.

CLASSICAL CHEMICAL ANALYSIS	[Soil]
Dry matter (Dm)	: in accordance with NEN 5747, by means of gravimetry
PRETREATMENT FOR METAL ANALYSIS	[Soil]
Digestion with aqua regia	: in accordance with NEN 6465, by means of an aqua regia : digestion
ICP-TECHNIQUE (AES)	[Soil]
For all parameters	: in accordance with NEN 6426, by means of ICP-AES
AAS-COLD VAPOUR TECHNIQUE (CVAAS)	[Soil]
Mercury (Hg)	: in accordance with o-NEN 5779, by means of cold : vapour-AAS
POLYCYCLIC AROMATIC HYDROCARBONS	[Soil]
For all parameters	: laboratory-developed method, by means of LC-LVI-GC-MS
POLYCHLOROBIPHENYLS	[Soil]
For all parameters	: laboratory-developed method, by means of LC-LVI-GC-MS