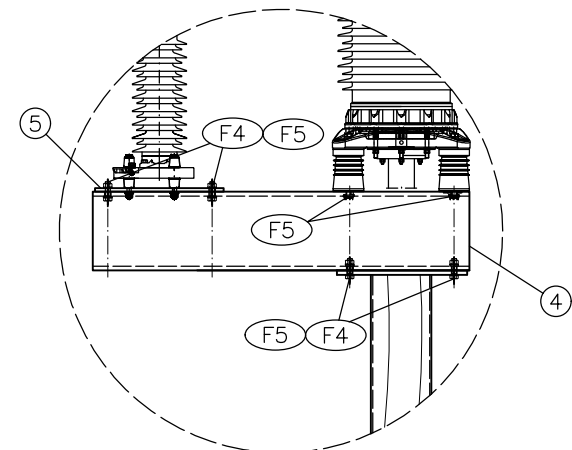


Etter nærmere avtale.  
Skissert plassering for GIS-løsning.



F5	I-skive 14%, DIN6918	36	For M16
F4	6-k-skr. M16x60 m/mutter	24	K8.8
F3	Helgjenget 6-k-skr. M10x20 m/skive	180	K8.8
F2	6-k-skr. M12x160 m/mutter og skive	60	K8.8
F1	6-k-skr. M20x65 m/mutter og skive	8	K8.8
AL2	Al. kabeldeksel	3	Tegn. 2942-B-22953
AL1	Al. kabeldeksel	3	Tegn. 2942-B-22953
6	Kabelklammer, Procab 2F+-141LSF (eller tilsvarende)	30	El.nr. 13 182 47
5	Plate for overspenningsavleder	3	Tegn. 2942-B-22954
4	Støtte for kabelendemuffe og overspenningsavl.	6	Tegn. 2942-B-22954
3	Plate	4	Tegn. 2942-A-15106
2	Avstivning	2	Tegn. 2942-A-15106
1	Søyle	3	Tegn. 2942-B-22952
POS	BESKRIVELSE	STK	MERKNAD

Dato	Konstr.	Kontr.	Målestokk
25.06.2020	LKHS	PB	1:20, 1:25
Format	Beregning	Godkjent	1:100
A3	LKHS	PB	

132kV Endemast Jessnes  
Kabelstativ EM M67B  
Montasjetegning.



Revisjon

2942-B-22951