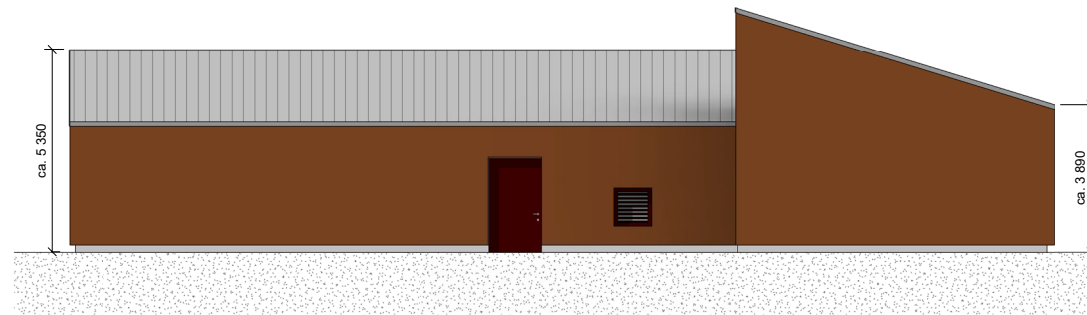
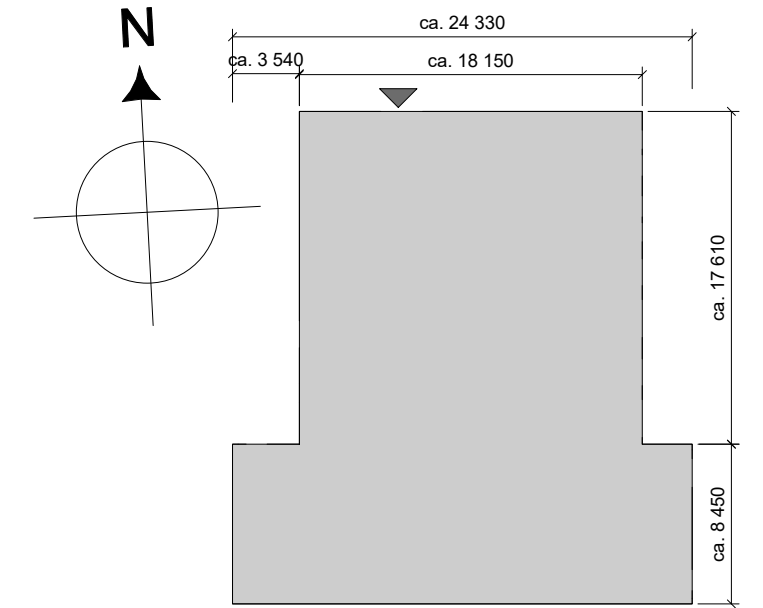


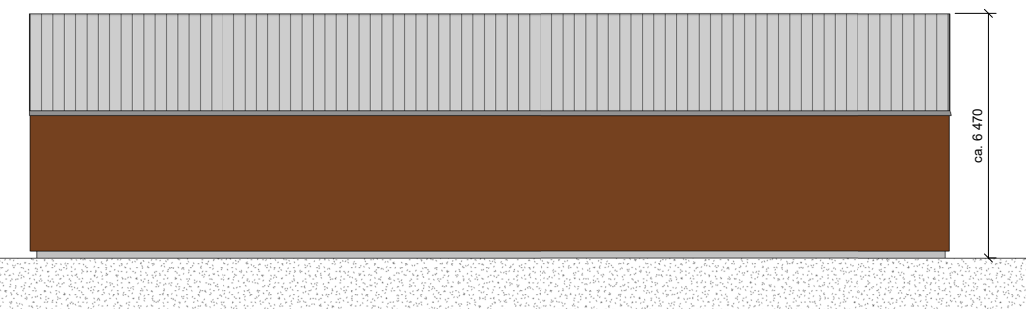
Fasade nord
1 : 100



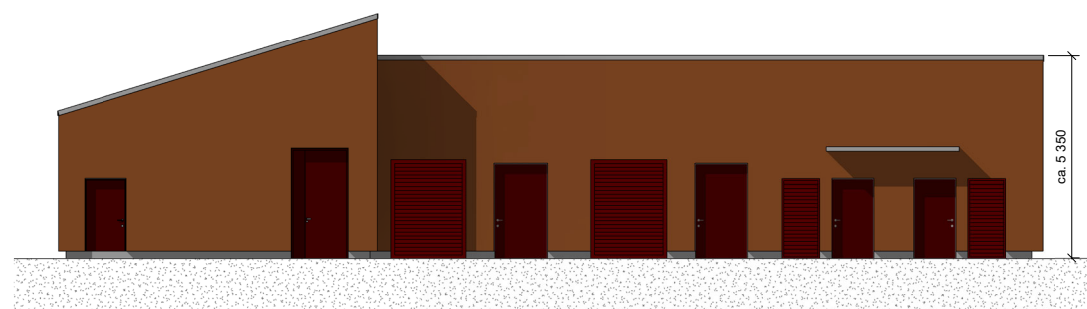
Fasade vest
1 : 100



Grunnflate
1 : 200
ca. 525 m2 grunnflate



Fasade sør
1 : 100



Fasade øst
1 : 100

Forklaring:

- Tak (båndteking), takrenner og nedløpsrør i aluminium - valseblank, som etter hvert blir matt og grå.
- Ytterveggs kledning med fasadeplater, mineralske eller basaltbaserte komposittplater med lang levetid. Farge som vist, alle vegger RAL 050 40 40; kun nisjevegg ved hovedinngang RAL 070 60 75.
- Dører og rister (inklusive beslag) i varmforsinket stål - farge RAL 3007.

Rev.	Dato	Beskrivelse	Utarbeidet	Fagkontroll	Godkjent
E01	2026-03-03	For godkjenning hos myndigheter	HLMAL	NaMei	TES

Dette dokumentet er utarbeidet av Norconsult som del av det oppdraget som fremgår nedenfor. Opphavsretten tilhører Norconsult. Dokumentet må bare benyttes til det formål som oppdragsavtalen beskriver, og må ikke kopieres eller gjøres tilgjengelig på annen måte eller i større utstrekning enn formålet tillater.

Glitre Nett AS	Målestokk (gjelder A1) Som vist
Eiker transformatorstasjon Fasader og grunnflate	
Søknadstegninger - søknad om konsesjon	
Norconsult	Oppdragsnummer 52505647
Tegningsnummer A-43-01-01	Revisjon E01