

A SNITT
 1: 50 (A3)
 1: 25 (A1)
 Inntakskonstruksjon

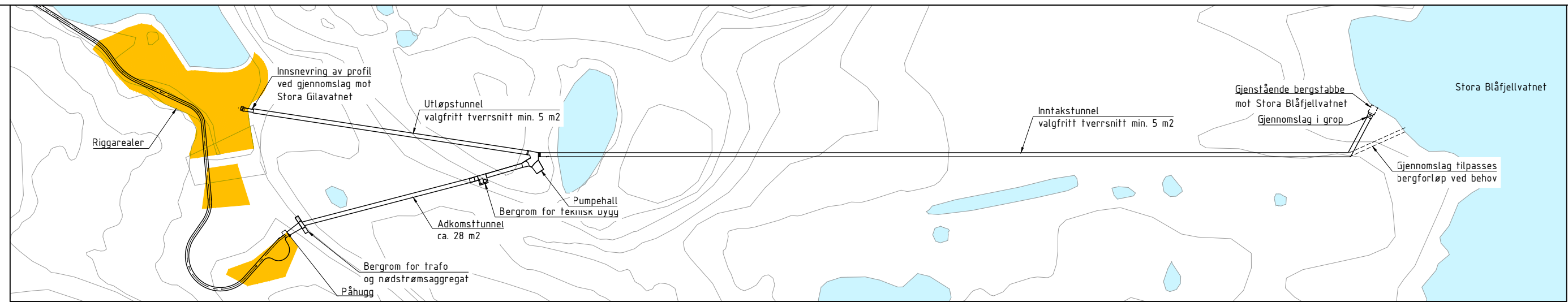
B SNITT
 1: 50 (A3)
 1: 25 (A1)
 Utløpskonstruksjon

Bemerkninger:

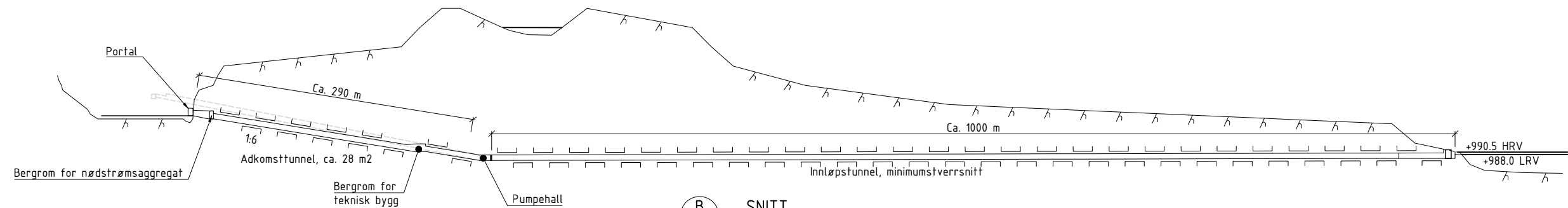
1. Tegningen viser prinsipp for etablering av inntak og utløp for overføringer med borhull.
2. Se tegninger K32, K33 og K41 for de tre anleggsstedene hvor det skal etableres borede overføringer.
3. Inntak og utløp utføres med prefabrikkerte kum- og rørdeler i betong eller plast.

KOORDINATSYSTEM: EUREF89 NTM 6. HØYDEGRUNNLAG: NN2000

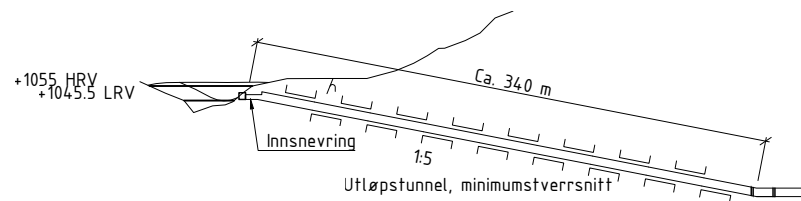
Rev.	Dato	Erstatning - endring	Tegn. av	Kontr.	Godkj./sign.
			Tegn. av: HAH	Kontr.: VWL	Dato: 15.08.2025
				Godkj./sign: VWL	
 Blåfjellpakken					
Utløp Gilavatnet Prinsipp betongkonstruksjon					
Produsert av: 			Tegn. nr: K10	Rev:	



A PLAN
 1 : 5000 (A3)
 1 : 2500 (A1)





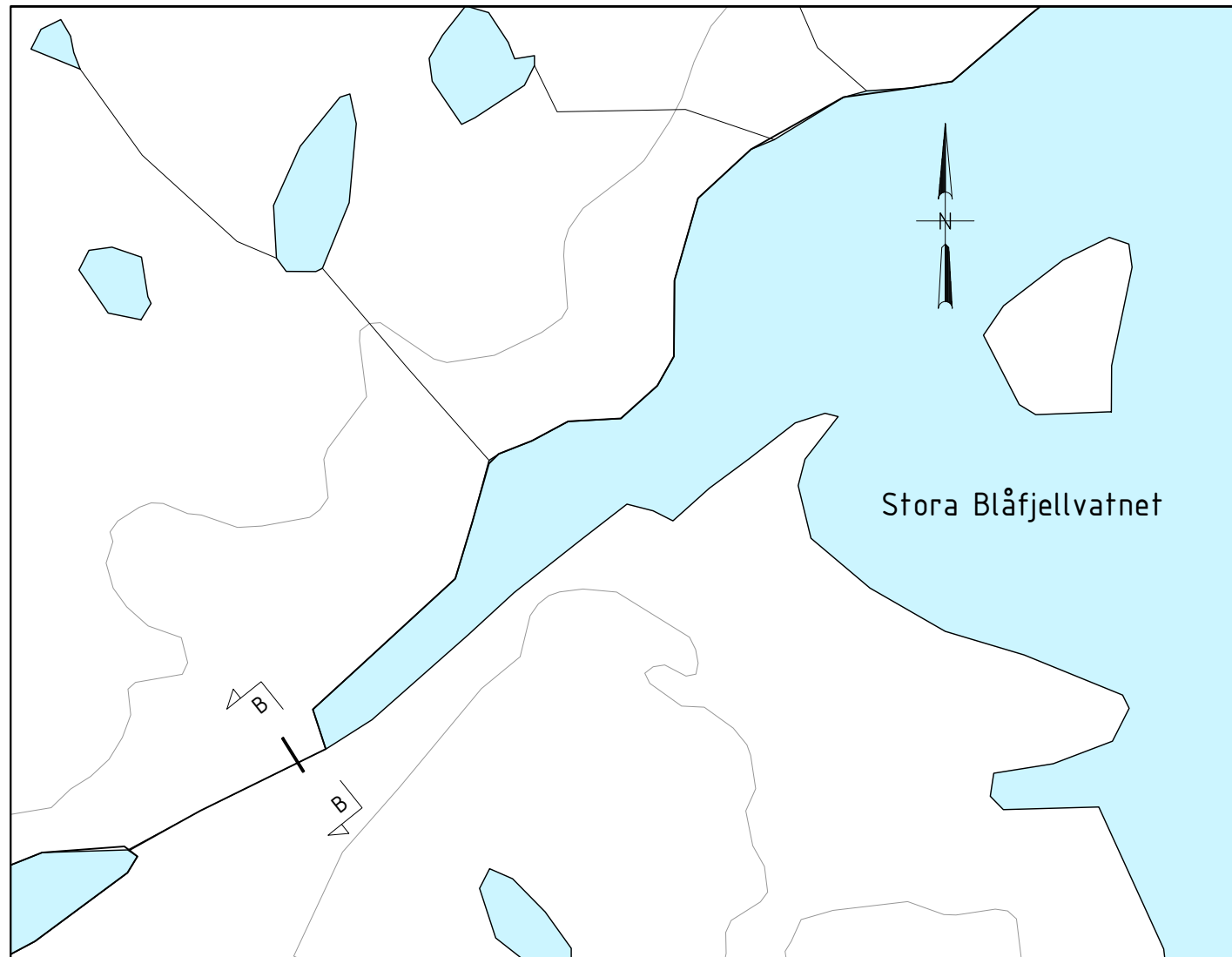
B SNITT
 1 : 5000 (A3)
 1 : 2500 (A1)
 Adkomsttunnel, bergrom og inntakstunnel



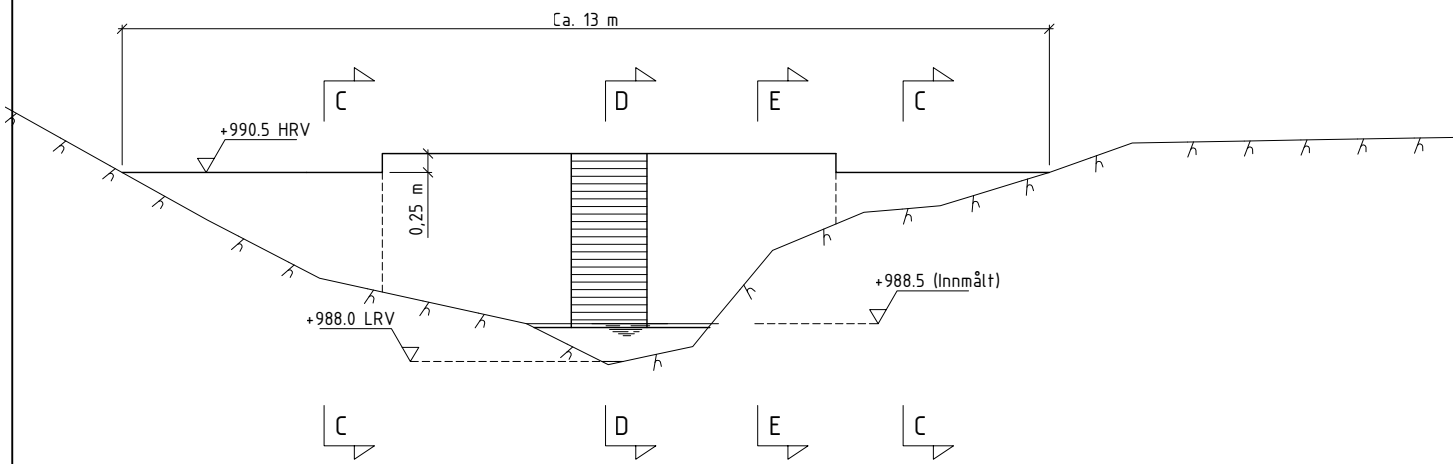
C SNITT
 1 : 5000 (A3)
 1 : 2500 (A1)
 Utløpstunnel

KOORDINATSYSTEM: EUREF89 NTM 6. HØYDEGRUNNLAG: NN2000

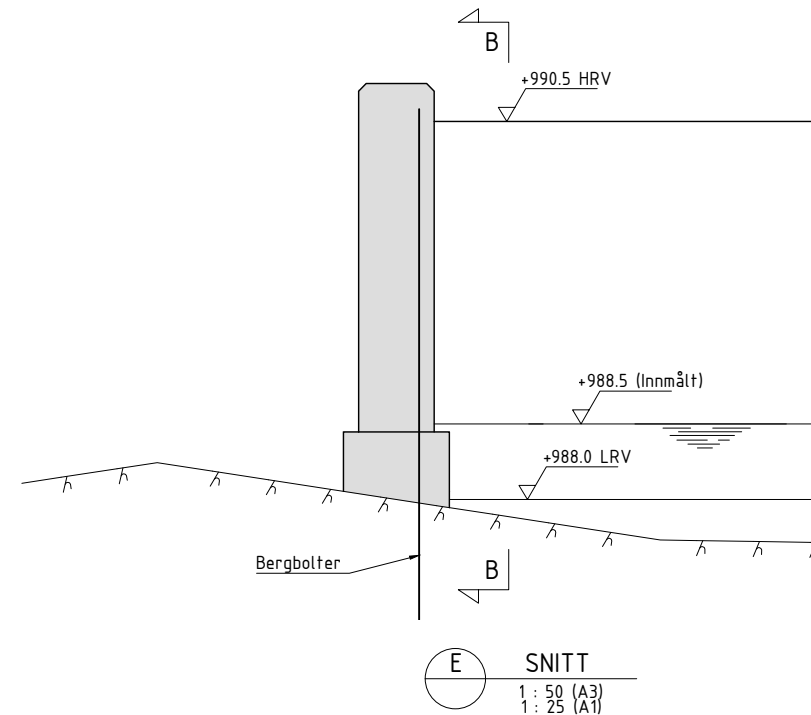
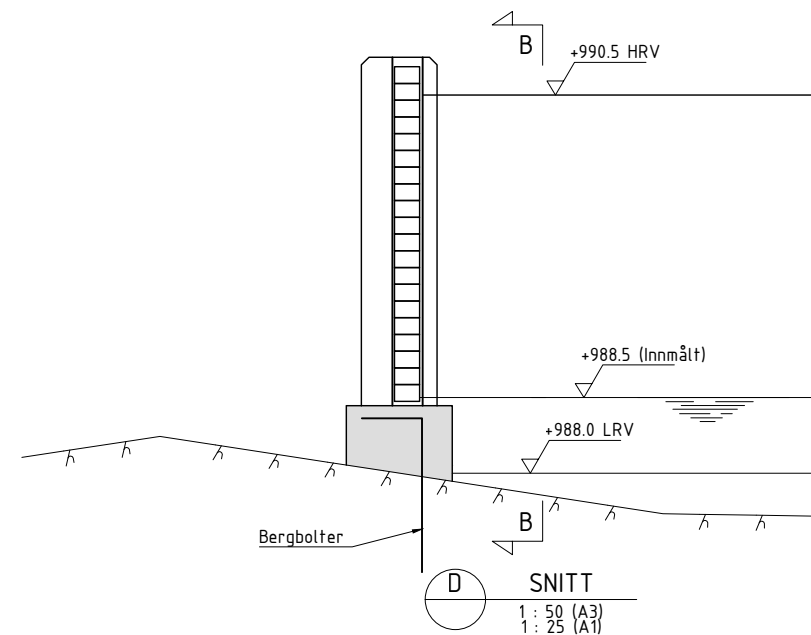
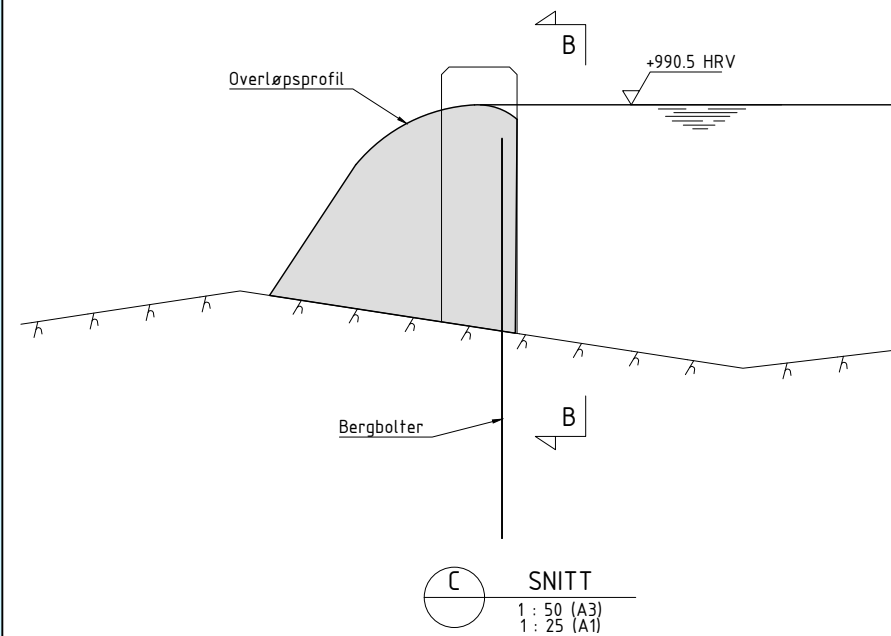
Rev.	Dato	Erstatning - endring	Tegn. av	Kontr.	Godkj./sign.
			Tegn. av: HAH	Kontr.: VWL	Dato: 25.11.2025
				Godkj./sign: VWL	
 Blåfjellpakken			Blåfjell Pumpe Oversikt tunneler		
Produsert av: 			Tegn. nr: K22	Rev:	



A PLAN
 1: 2000 (A3)
 1: 100 (A1)

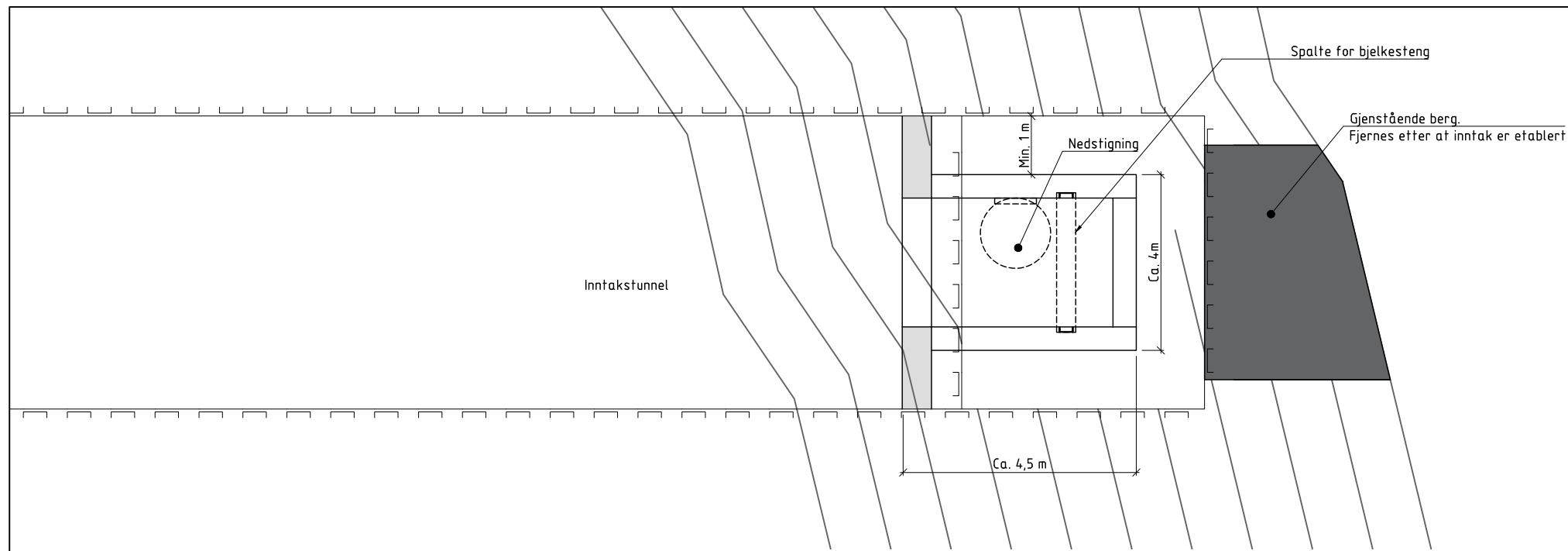


B OPPRISS
 1: 50 (A3)
 1: 25 (A1)

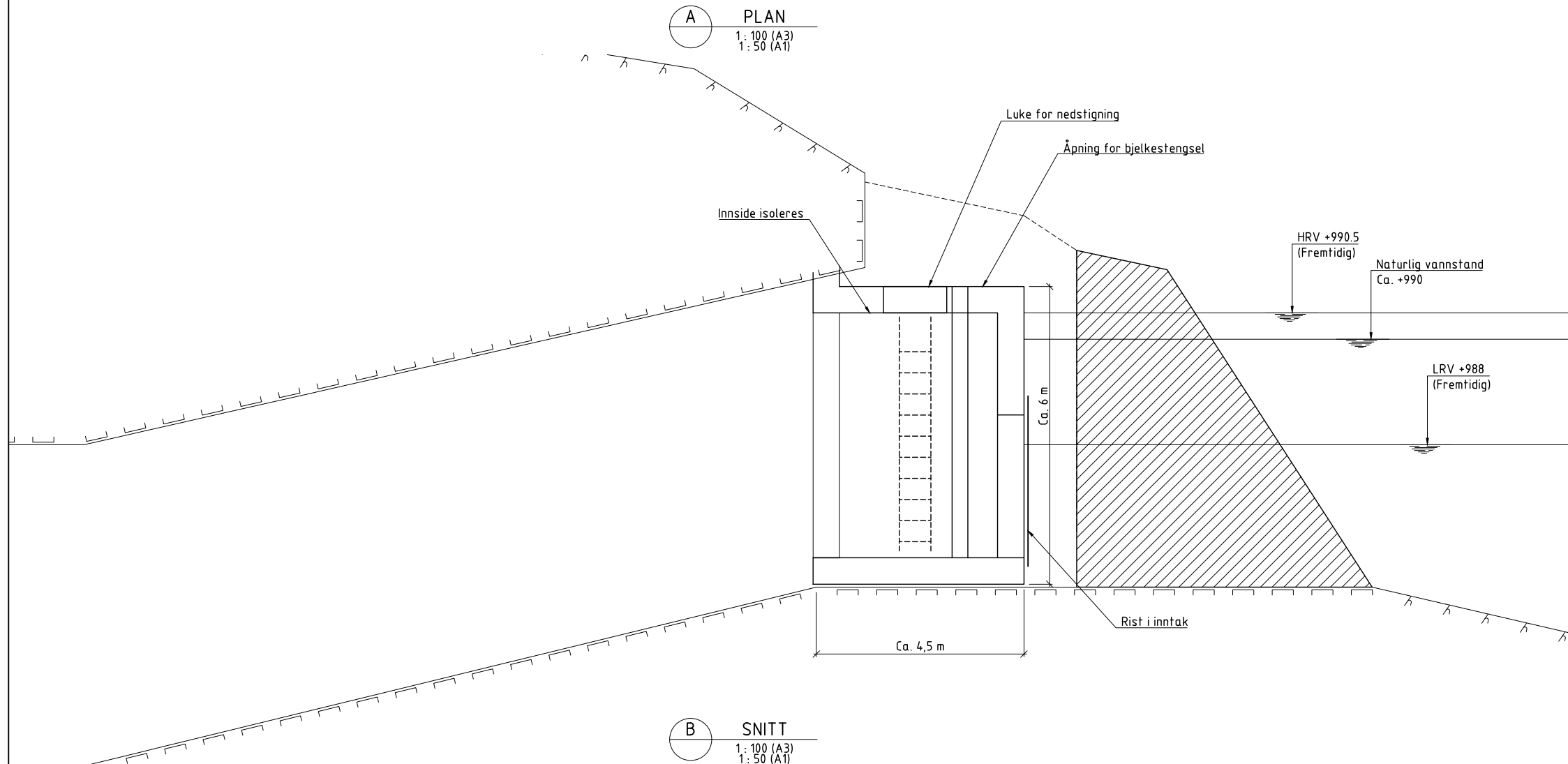


KOORDINATSYSTEM: EUREF89 NTM 6. HØYDEGRUNNLAG: NN2000

Rev.	Dato	Erstatning - endring	Tegn. av	Kontr.	Godkj./sign.
			HAA	VWL	25.11.2025
 Blåfjellpakken			Tegn. nr: K24		
			Godkj./sign: VWL		
Sperradam Stora Blåfjellvatnet Prinsipp betongkonstruksjon			Godkj./sign: VWL		
Produsert av:			Rev:		





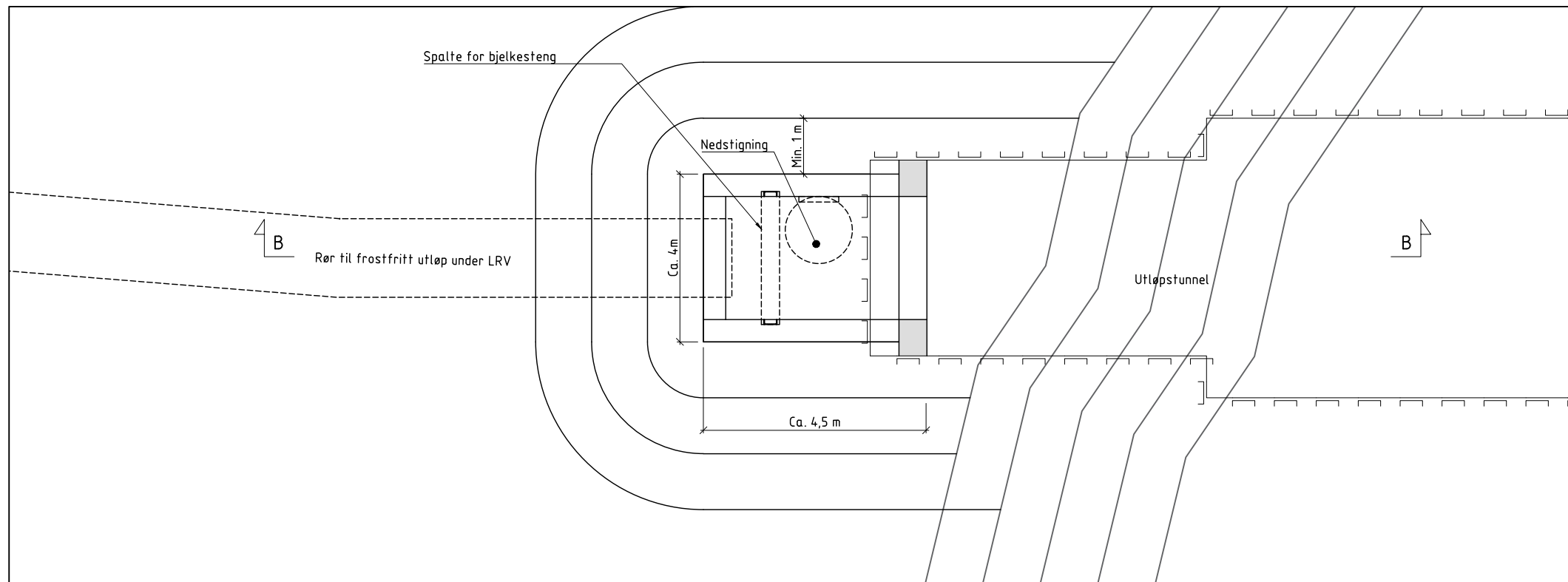
A PLAN
 1: 100 (A3)
 1: 50 (A1)



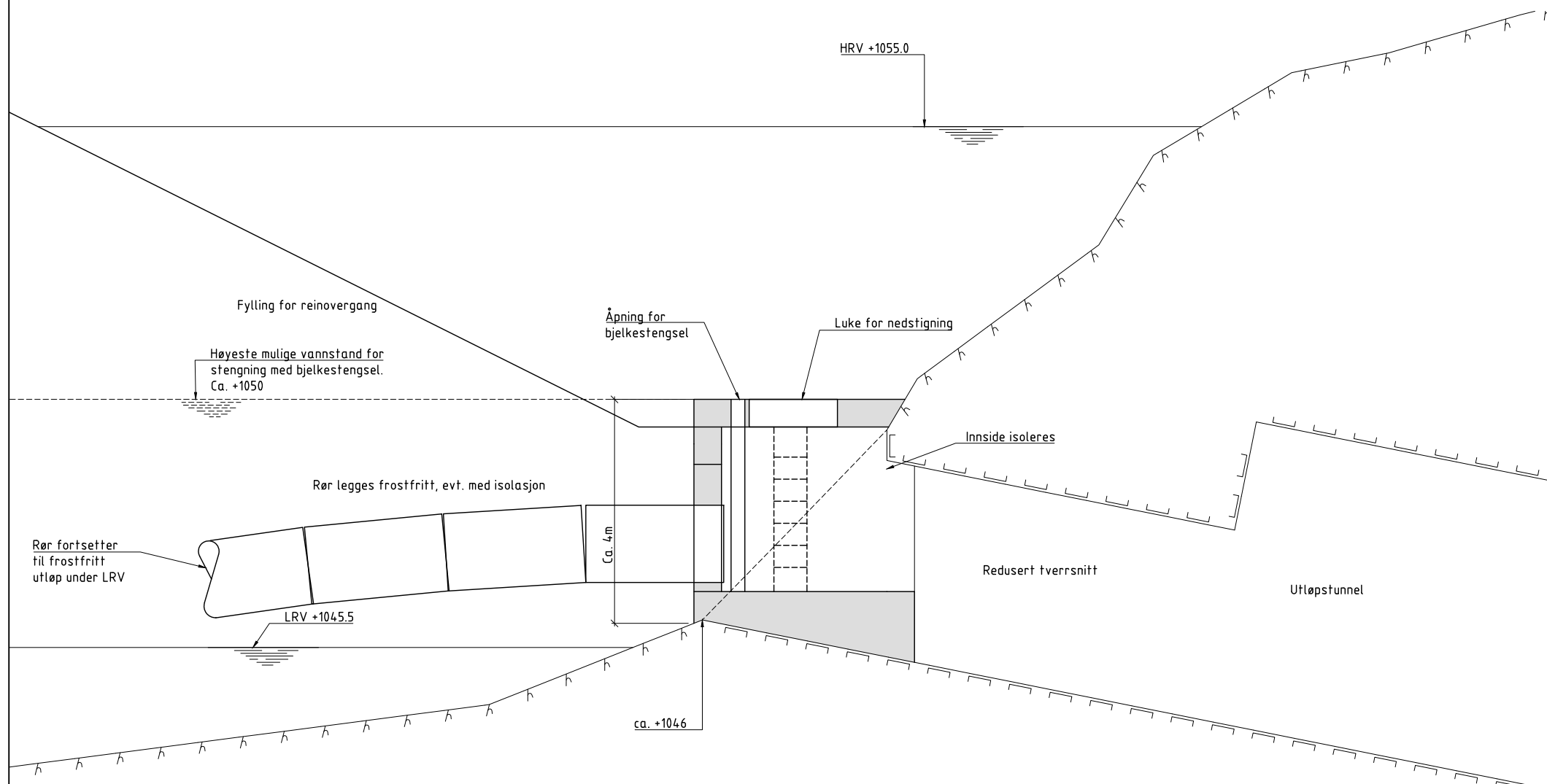
B SNITT
 1: 100 (A3)
 1: 50 (A1)

KOORDINATSYSTEM: EUREF89 NTM 6. HØYDEGRUNNLAG: NN2000

Rev.	Dato	Erstatning - endring	Tegn. av	Kontr.	Godkj./sign.
			Tegn. av: HAH	Kontr.: VWL	Dato: 15.08.2025
				Godkj./sign: VWL	
 Blåfjellpakken Inntak Stora Blåfjellvatnet Prinsipp betongkonstruksjon					
Produsert av: 			Tegn. nr:	K25	Rev:



A PLAN
 1: 100 (A3)
 1: 50 (A1)



B SNITT
 1: 100 (A3)
 1: 50 (A1)

KOORDINATSYSTEM: EUREF89 NTM 6. HØYDEGRUNNLAG: NN2000

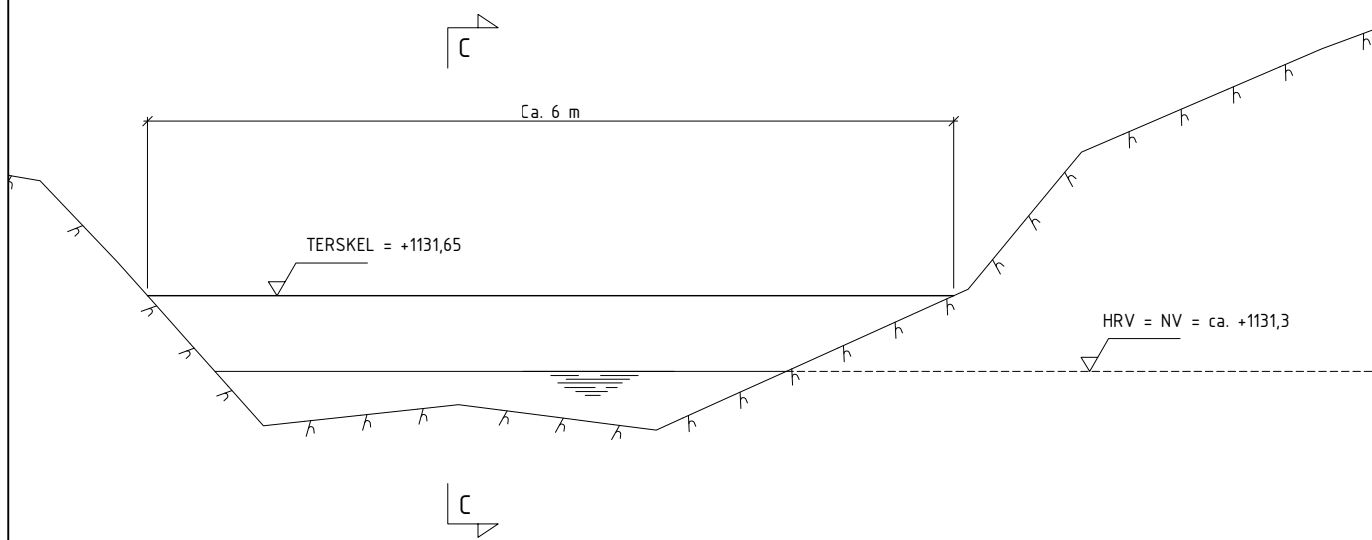
Rev.	Dato	Erstatning - endring	Tegn. av	Kontr.	Godkj./sign.
			HAA	VWL	
					Dato: 15.08.2025
					Godkj./sign: VWL
 Blåfjellpakken					
Utløp Gilavatnet Prinsipp betongkonstruksjon					
Produsert av: 			Tegn. nr:	K26	Rev:



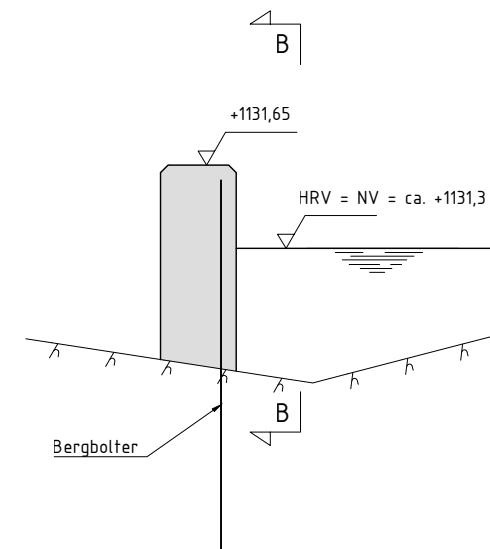
Bemerkninger:

1. Tegningen viser prinsipp for etablering av sperredam/terskel i vestre ende av Vatn 1132.

A PLAN
 1 : 500 (A3)
 1 : 250 (A1)



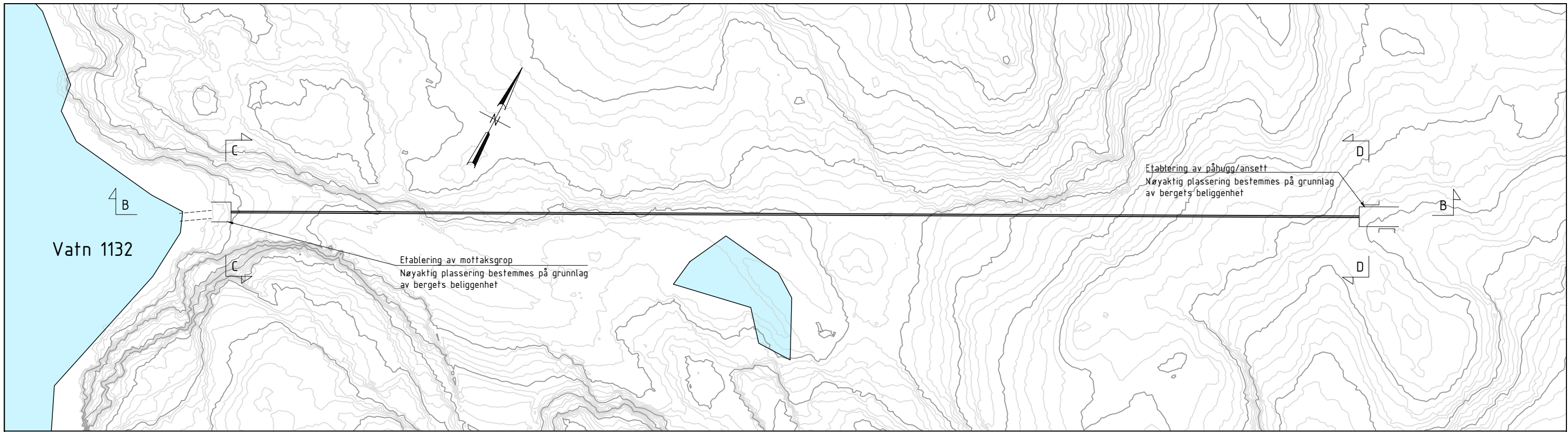
B OPPRISS
 1 : 50 (A3)
 1 : 25 (A1)



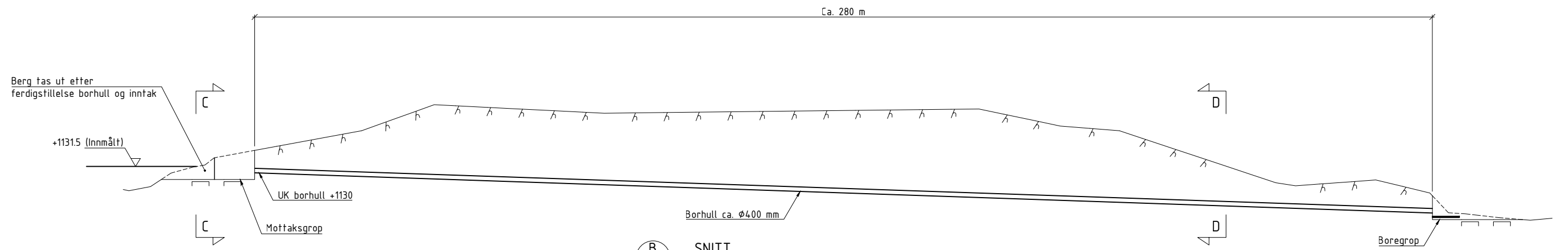
C SNITT
 1 : 50 (A3)
 1 : 25 (A1)

KOORDINATSYSTEM: EUREF89 NTM 6. HØYDEGRUNNLAG: NN2000

Rev.	Dato	Erstatning - endring	Tegn. av	Kontr.	Godkj./sign.
			Tegn. av: HAH	Kontr.: VWL	Dato: 25.11.2025
				Godkj./sign: VWL	
 Blåfjellpakken					
Sperredam Vatn 1132 Prinsipp betongkonstruksjon					
Produsert av: 				Tegn. nr: K31	Rev:



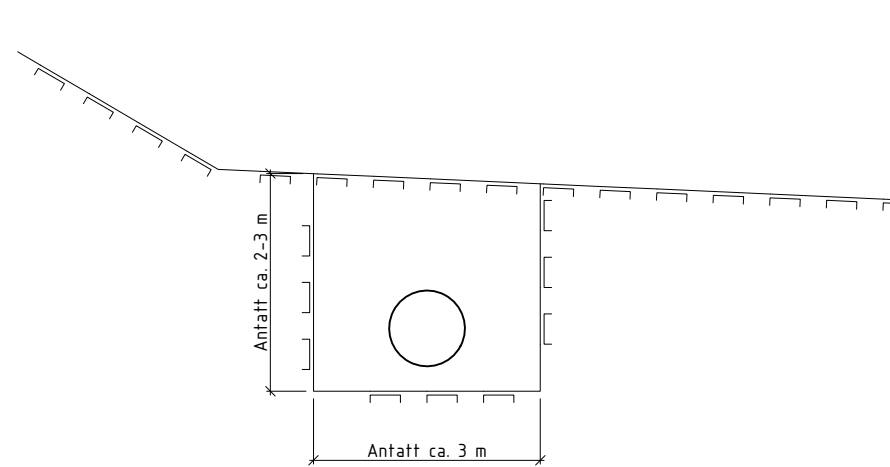
A PLAN
1 : 1000 (A3)
1 : 500 (A1)



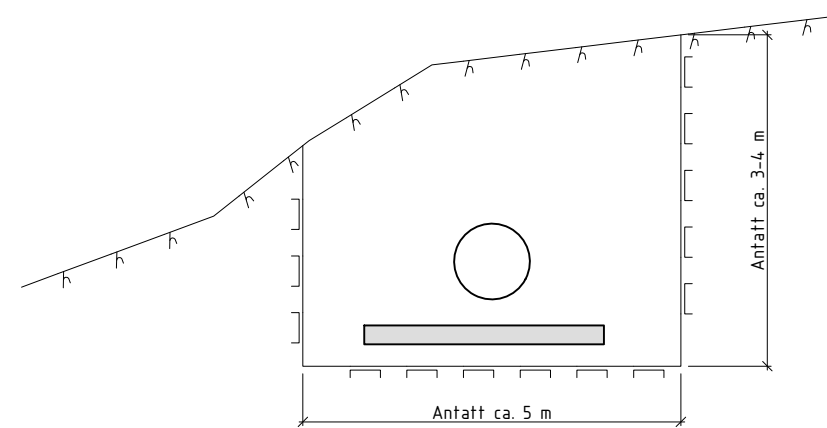
B SNITT
1 : 1000 (A3)
1 : 500 (A1)

Bemerkninger:

1. Tegningen viser prinsipp for boring av overføring fra Vatn 1132 (Felt 2)



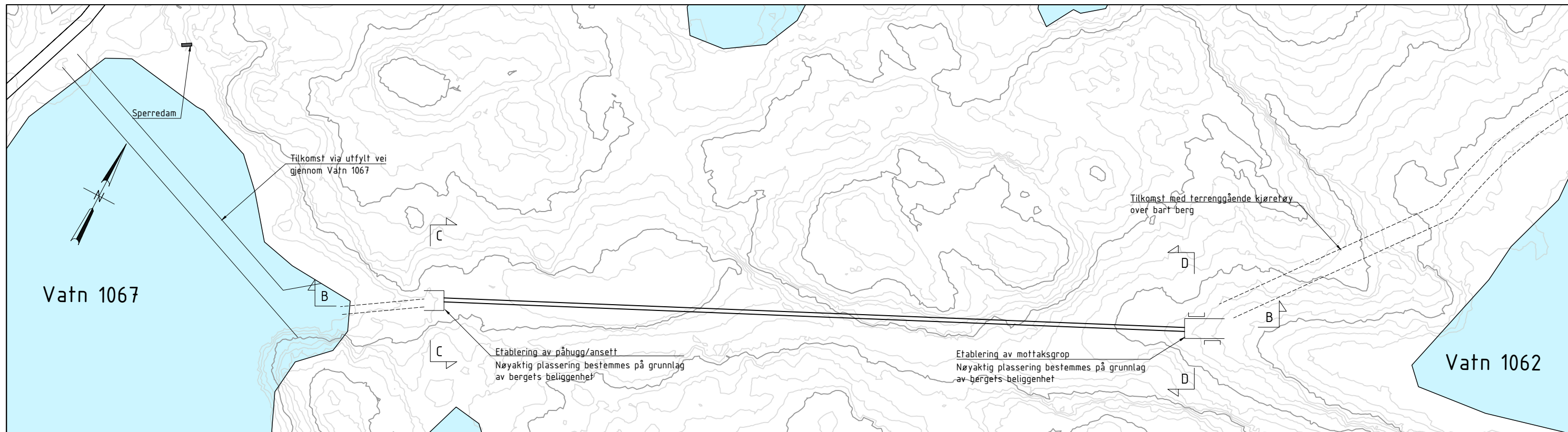
C SNITT
1 : 100 (A3)
1 : 50 (A1)



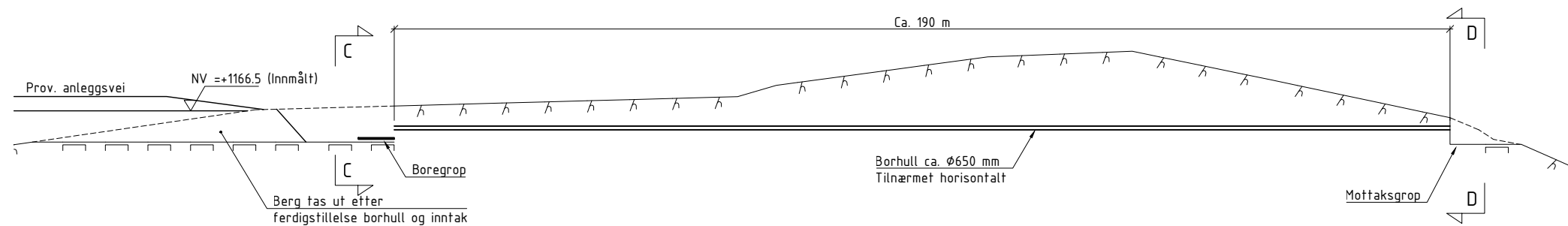
D SNITT
1 : 100 (A3)
1 : 50 (A1)

KOORDINATSYSTEM: EUREF89 NTM 6. HØYDEGRUNNLAG: NN2000

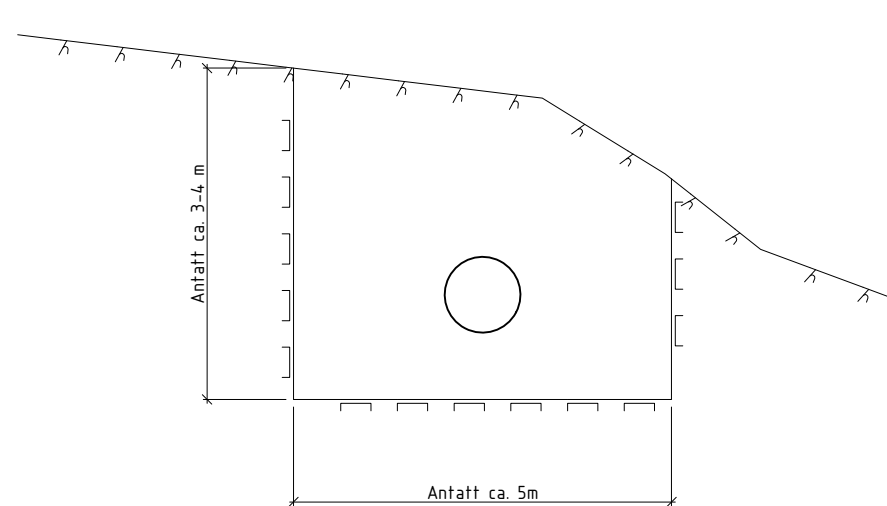
Rev.	Dato	Erstatning - endring	Tegn. av	Kontr.	Godkj./sign
			H AH	V WL	25.11.2025
 Blåfjellpakken			Godkj./sign: VWL		
			Boring Felt 2		
Produsert av:			Tegn. nr:	K32	Rev:



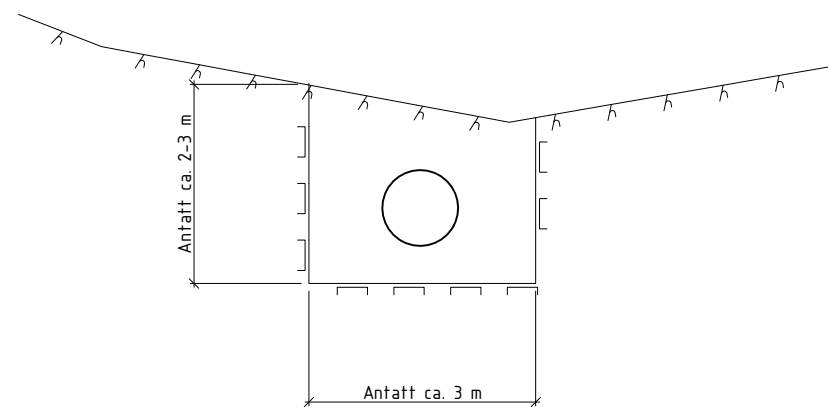
A PLAN
 1: 1000 (A3)
 1: 500 (A1)



B SNITT
 1: 1000 (A3)
 1: 500 (A1)



C SNITT
 1: 100 (A3)
 1: 50 (A1)





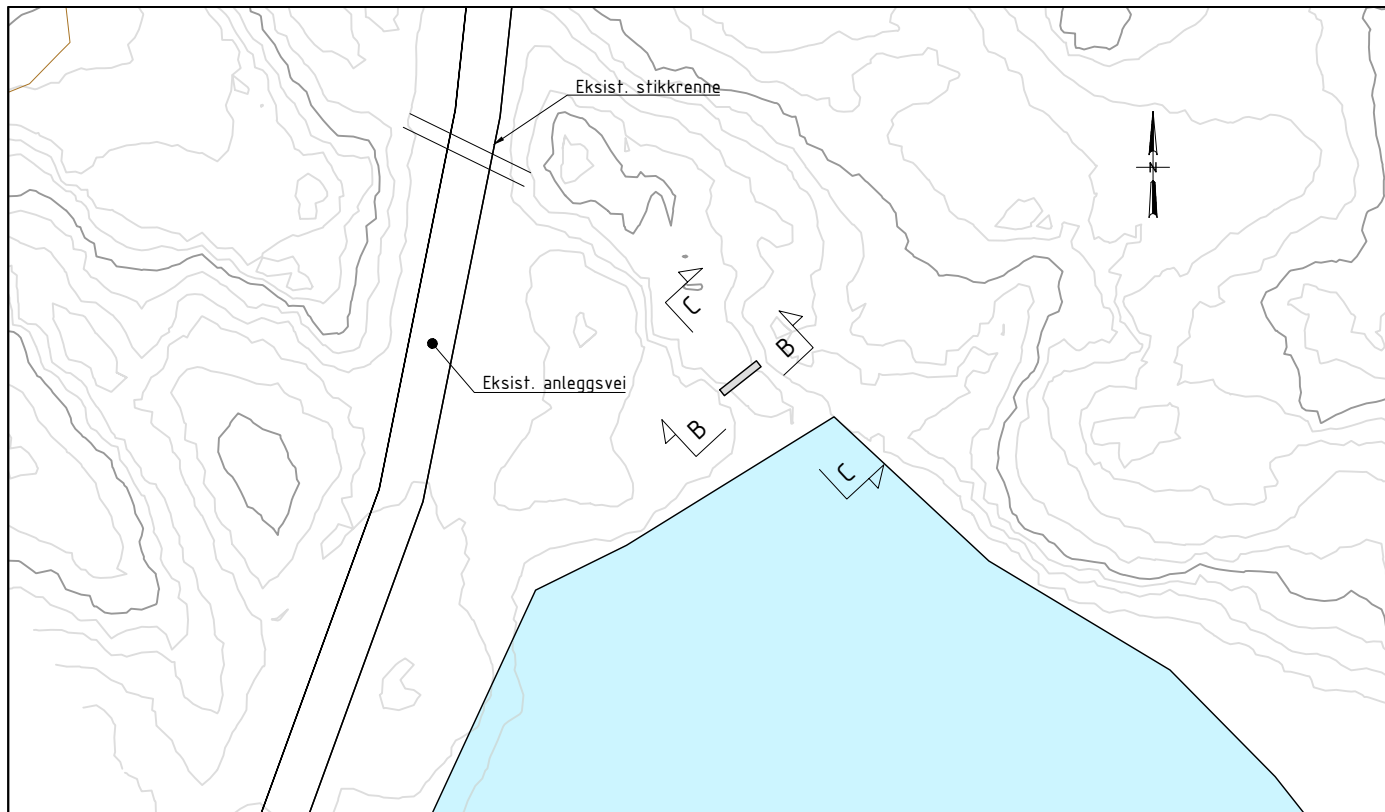
D SNITT
 1: 100 (A3)
 1: 50 (A1)

Bemerkninger:

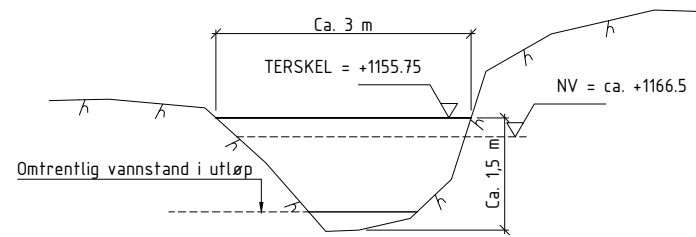
1. Tegningen viser prinsipp for boring av overføring fra Vatn 1067 (Felt 1) til Vatn 1062 med avrenning til Blåsjø.

KOORDINATSYSTEM: EUREF89 NTM 6. HØYDEGRUNNLAG: NN2000

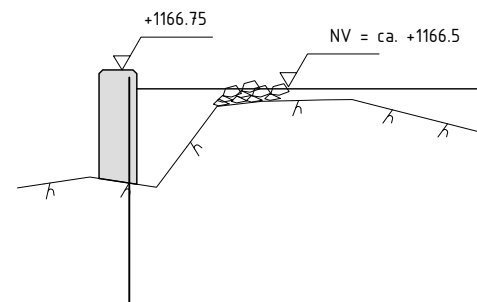
Rev.	Dato	Erstatning - endring	Tegn. av	Kontr.	Godkj./sign.
			H AH	V WL	25.11.2025
 Blåfjellpakken			Godkj./sign: VWL		
			Boring Felt 1		
Produsert av: 			Tegn. nr:	K33	Rev:



A PLAN
 1 : 500 (A3)
 1 : 250 (A1)



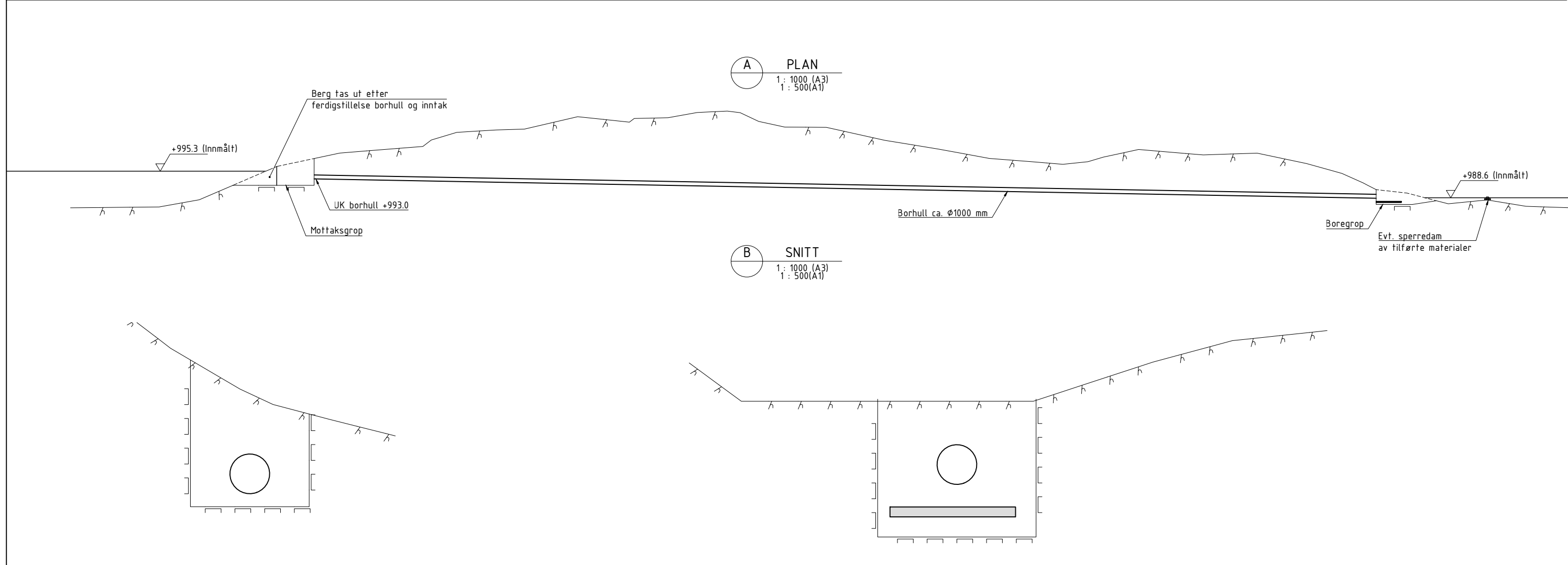
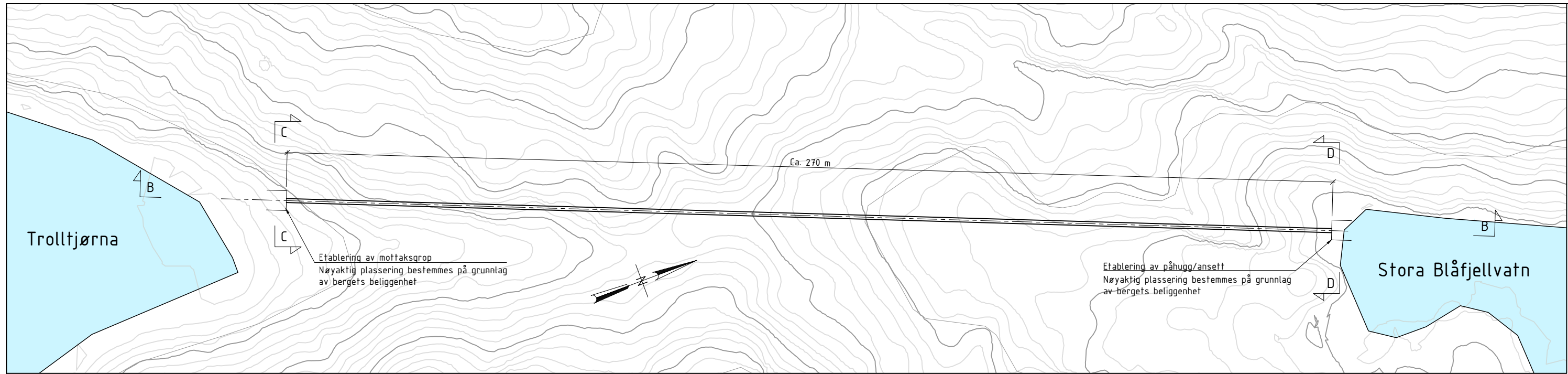
B OPPRISS
 1 : 100 (A3)
 1 : 50 (A1)



C SNITT
 1 : 100 (A3)
 1 : 50 (A1)

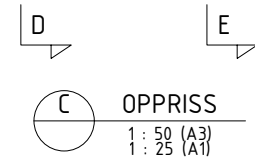
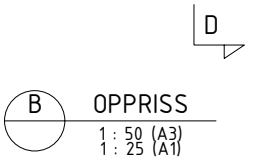
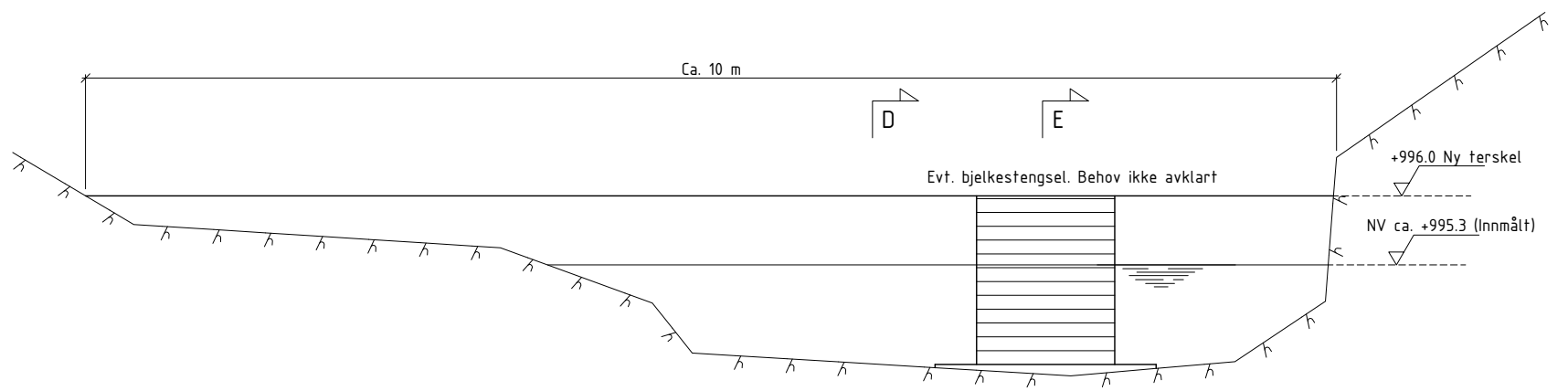
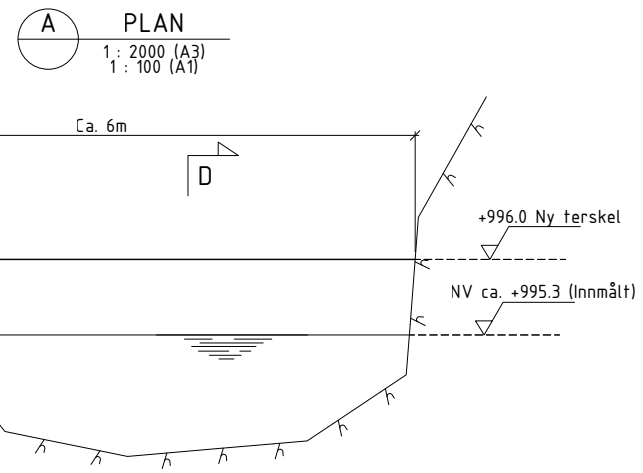
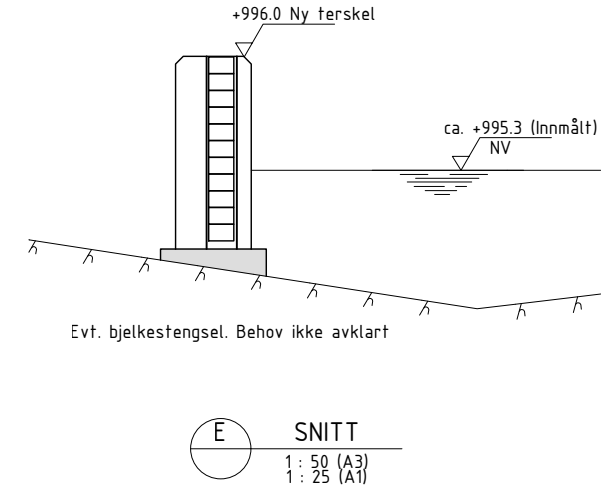
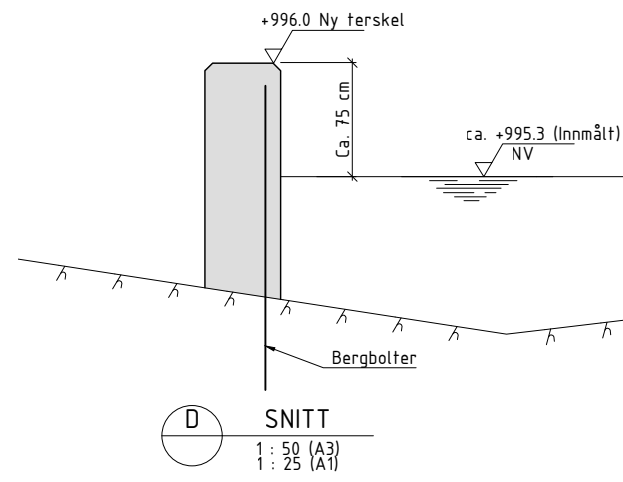
KOORDINATSYSTEM: EUREF89 NTM 6. HØYDEGRUNNLAG: NN2000

Rev.	Dato	Erstatning - endring	Tegn. av	Kontr.	Godkj./sign.
			Tegn. av: HAH	Kontr.: VWL	Dato: 04.12.2025
				Godkj./sign: VWL	
 Blåfjellpakken					
Sperredam 1067 Prinsipp betongkonstruksjon					
Produsert av: 			Tegn. nr:	Rev:	



COORDINATSYSTEM: EUREF89 NTM 6. HØYDEGRUNNLAG: NN2000

Rev.	Dato	Erstatning - endring	Tegn. av	Kontr.	Godkj./sign.
			HAH	VWL	
			<p>Statkraft</p> <p>Blåfjellpakken</p> <p>Boring Trolltjørna</p>		
			<p>Produisert av: AAS-JAKOBSEN</p>		
			<p>Tegn. nr: K41 Rev:</p>		



KOORDINATSYSTEM: EUREF89 NTM 6. HØYDEGRUNNLAG: NN2000

Rev.	Dato	Erstatning - endring	Tegn. av	Kontr.	Godkj./sign.
			H AH	VWL	
					Dato: 25.11.2025
					Godkj./sign: VWL

Statkraft

Blåfjellpakken

Sperredammer Trolltjørna
Prinsipp betongkonstruksjon

Produsert av: **AAS-JAKOBSEN**

Tegn. nr: **K42** Rev: