



Velkommen til NVEs møte om kraftutbygging i Jølstra

Eikås Samfunnshus

16. juni 2014



Møteplan


- **Innledning**
v/ Jens Aabel - NVE

- **Konsesjonsbehandlingen**
v/ Ingrid Haug – NVE

- **Orientering om søknadene og KU**
 - Sunnfjord Energi AS
 - Nordkraft AS

- **Pause m / servering**

- **Spørsmål og kommentarer**



Norges vassdrags- og energidirektorat

- Underlagt Olje- og energidepartementet
- Forvalter Norges vann- og energiresurser
- Eier og driver selv ingen energianlegg





Bakgrunn for møtet

NVE har mottatt to konkurrerende søknader om utbyggingsplaner i Jølstra:

- Sunnfjord Energi AS – ønsker bygge ut fallet mellom Tungahølen og Reinene: 176 GWh
- Nordkraft AS – ønsker bygge ut fallet mellom Tungahølen og Stakaldefoss krv: 131 GWh

NVE ønsker en mest mulig likebehandling av prosjekter som konkurrerer om de samme ressursene => foreta en samtidig behandling

4



Hva er konsesjon?

- En konsesjon er en tillatelse til å bygge og drive et energianlegg
- For at konsesjon skal kunne gis må fordelene være større enn ulempene for allmenne interesser og for samfunnet som helhet

Lovverk

NVEs ansvar

- **Vannressursloven**
- Vassdragsreguleringsloven
- **Energiloven**
- Forskrift om konsekvensutredninger (Plan- og bygningsloven)
- **Oreigningslova**
- **Lov om erverv av vannfall**

Andre sektorlover

- Naturmangfoldloven
- Forurensningsloven
- Kulturminneloven
- Med flere...

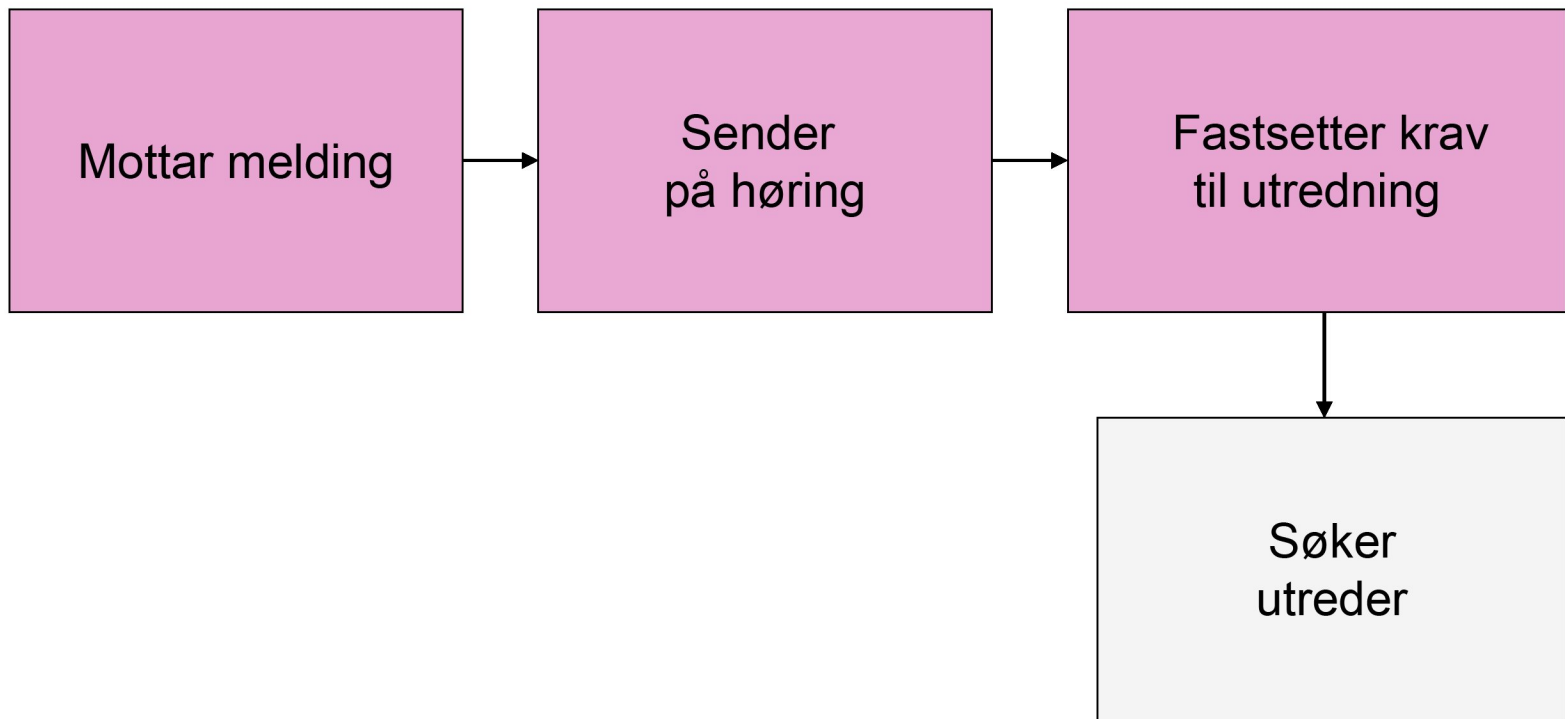


6



NVEs konsesjonsbehandling

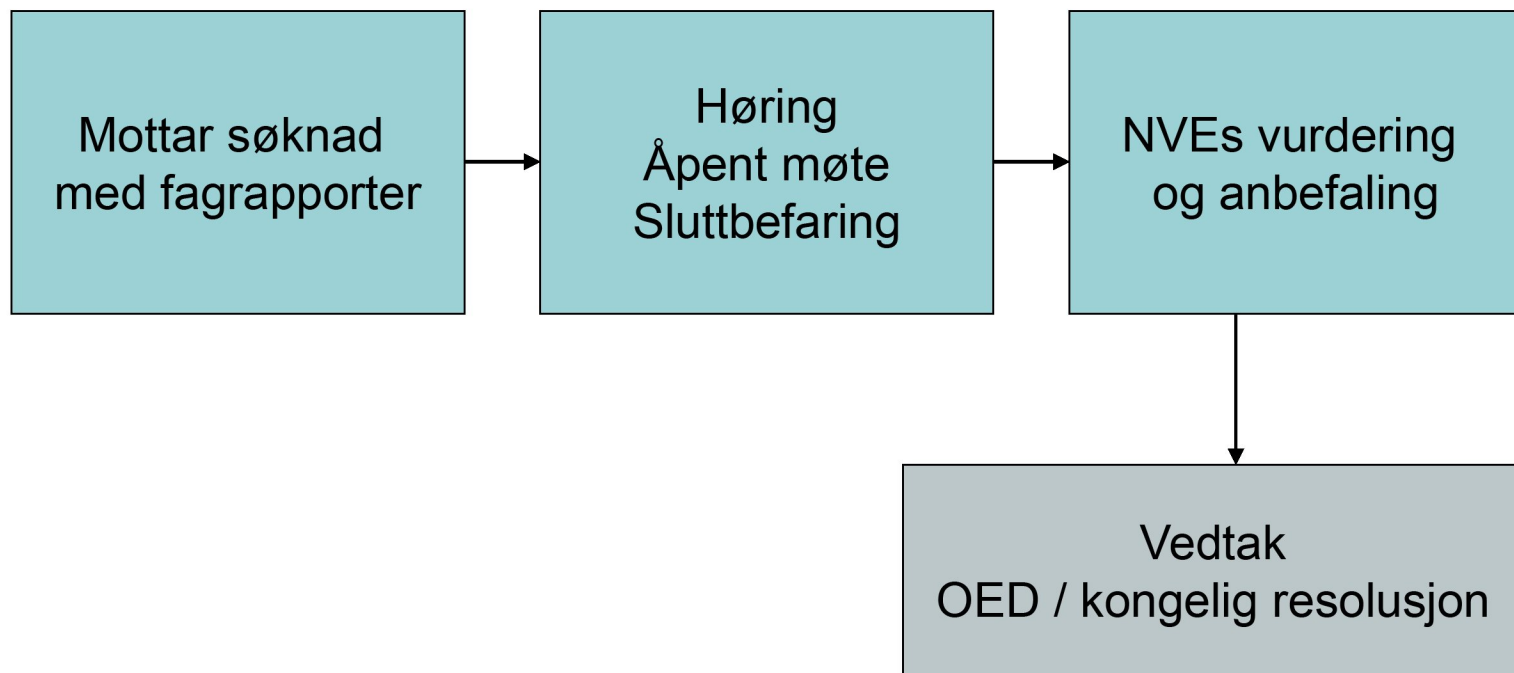
Meldingsfasen





NVEs konsesjonsbehandling

Søknadsfasen





NVE avveier ulike interesser (1)

- Sikker strømforsyning
- Nasjonale mål om mer fornybar energi
- Lokale inntekter og arbeidsplasser



- Samfunnsøkonomi
- Flomdemping
- ...

9



NVE avveier ulike interesser (2)

- Naturmangfold
- Truede arter
- Urørt natur og INON
- Landskap



- Friluftsliv, jakt og fiske
- Reindrift
- ...

10

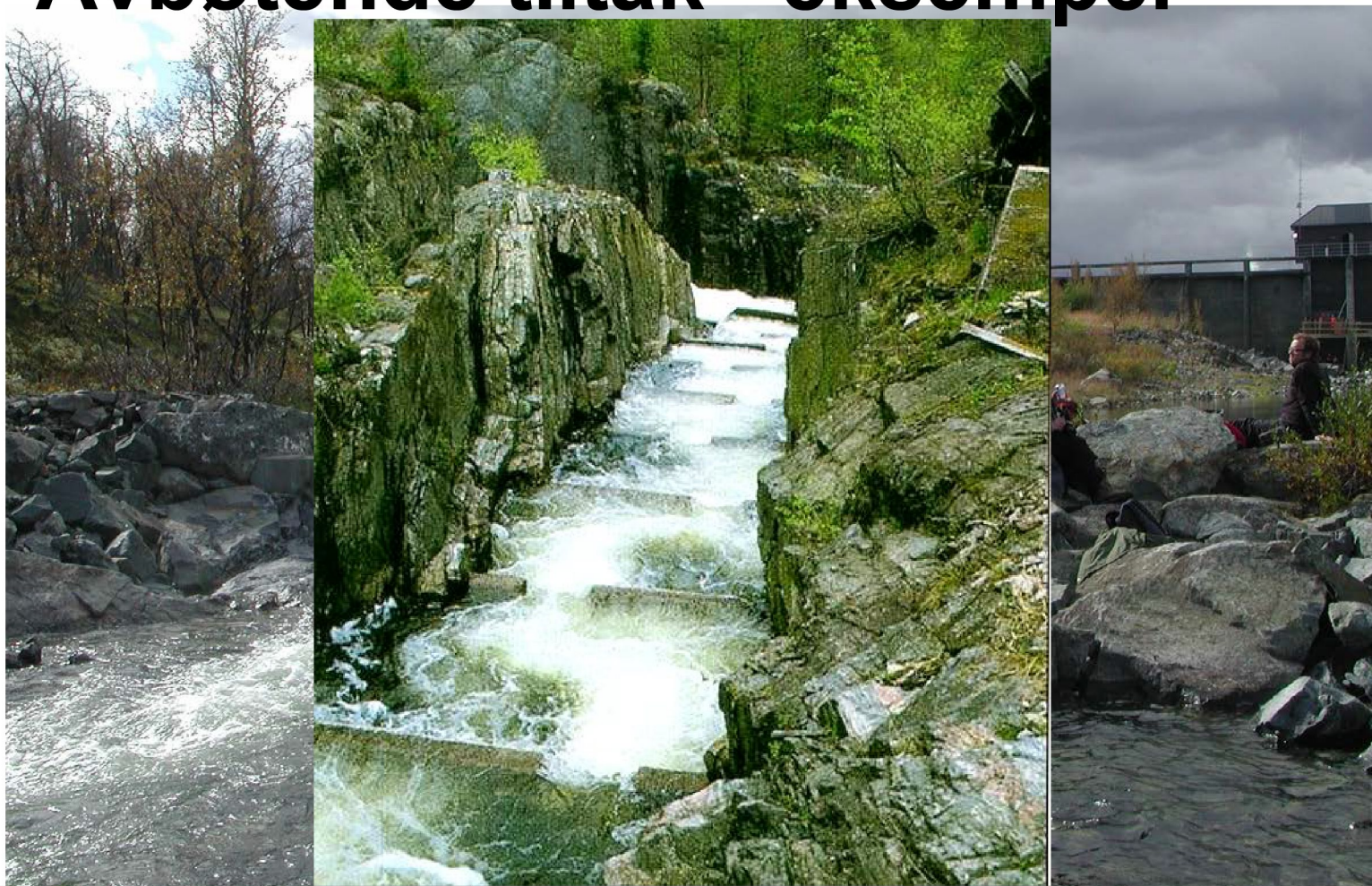


Avbøtende tiltak

- Begrense negative konsekvenser
- Eksempler:
 - Minstevannføring – biologi, landskap, friluftsliv m.m.
 - Fisketrapp
 - Vannvei i tunnel
 - Kraftstasjon i fjell
 - Tilrettelegge gyteplasser
 - Justering av prosjekt (flytte inntak/utløp m.m)

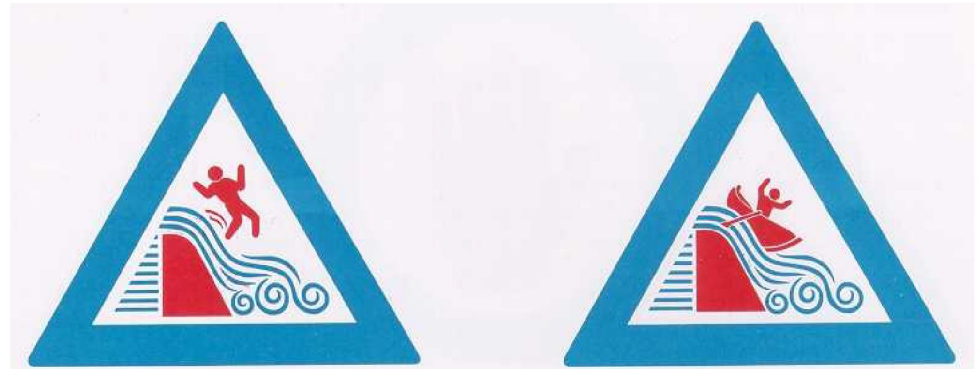


Avbøtende tiltak - eksempel



Konsesjonsvilkår

- Vannslipp
- Naturforvaltning
- Godkjenning av planer
- Etterundersøkelser
- Merking





Konkurrerende prosjekter

- NVE, som ansvarlig myndighet for vannkraftsaker, har plikt til å behandle innsendte søknader
- NVE vil foreta en samlet vurdering av aktuelle prosjekter og gi en anbefaling til OED om det bør gis konsesjon og ev til hvilket/hvilke prosjekter.
- **Ressursutnyttelse og miljøpåvirkninger** vil være viktige momenter i NVEs vurdering.



NVEs anbefaling til OED

- Baseres på:
 - Søknad og fagrapporter
 - Høringsuttalelser
 - Avbøtende tiltak
 - Konsesjonsvilkår
 - NVEs kompetanse og erfaring



Hva ønsker vi uttalelser om?

- Er virkningene av utbyggingen beskrevet godt nok?
- Hva mener du er de viktigste fordelene og ulempene?
- Er du for eller imot utbygging, og hvorfor?
- Foretrekker du et bestemt alternativ?
- Hva er ditt syn på avbøtende tiltak?

Vær konkret!



Uttalelser

- Alle med interesser i saken kan uttale seg
- Kun skriftlige uttalelser
- Sendes til NVE:
 - www.nve.no/vannkraft
 - nve@nve.no
 - NVE – Konsesjonsavdelingen,
Postboks 5091 Majorstua, 0301 Oslo

Høringsfrist:
15. sept 2014



Sakkyndig hjelp (vannkraft)

- Utgifter kan dekkes av utbygger
 - Vassdragsreguleringsloven
 - Nødvendig hjelp, rimelig utstrekning
 - Parter med sammenfallende interesser bør gå sammen
 - Avklare med utbygger på forhånd

- Ved uenighet kan NVE avgjøre



Informasjon om sakene

- www.nve.no/vannkraft
- Saksbehandlere:
 - Vannkraft: Ingrid Haug; inh@nve.no, tlf: 22 95 94 16