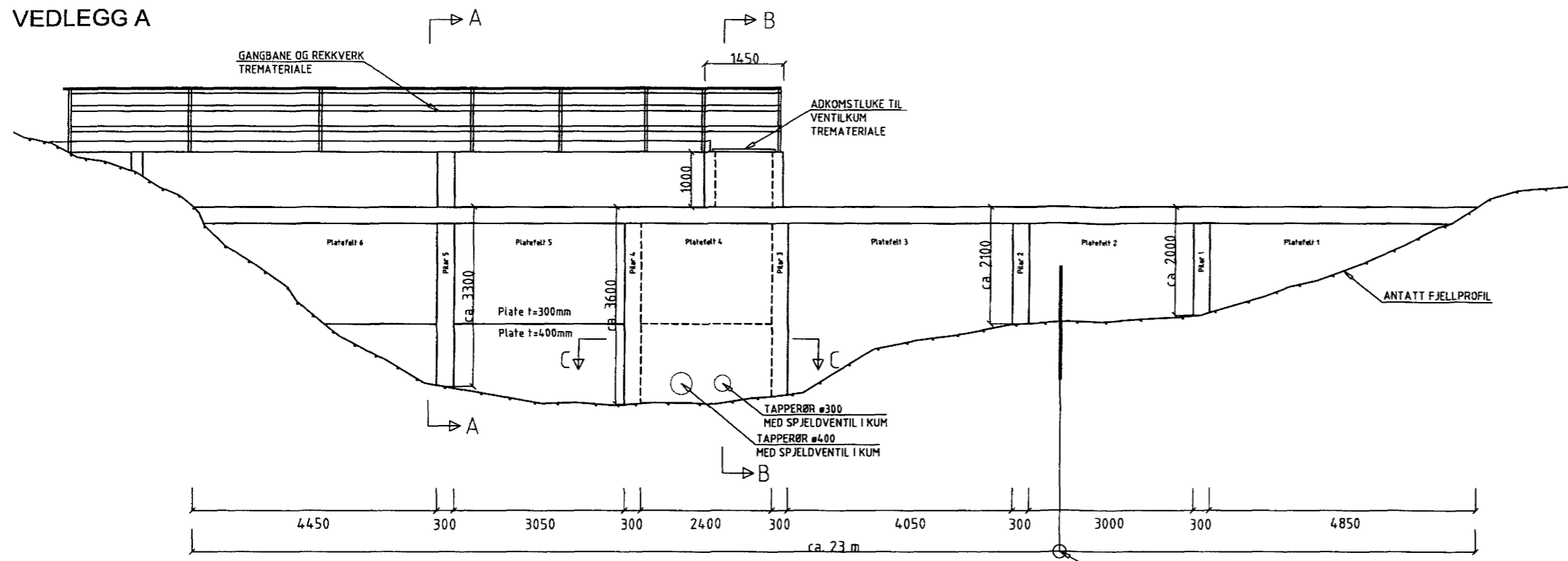
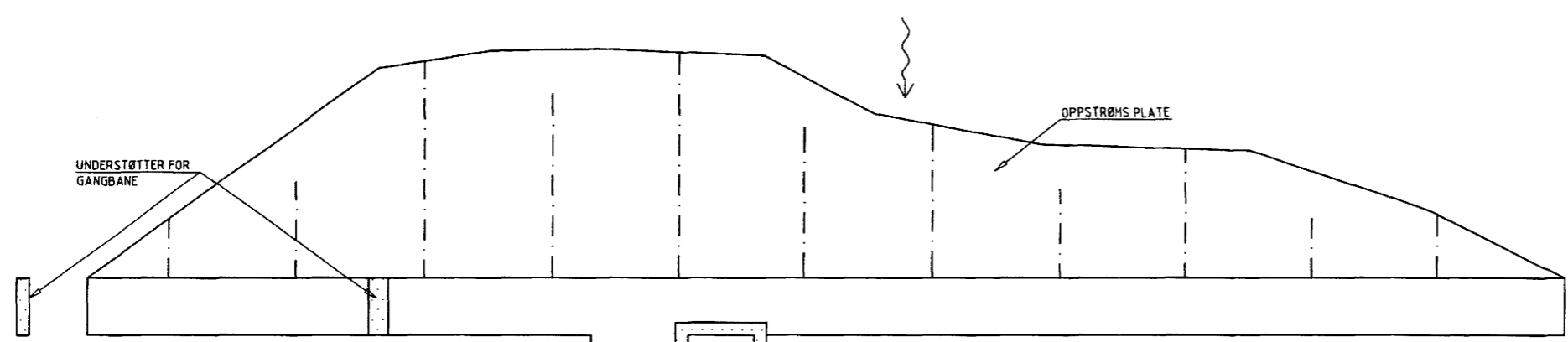


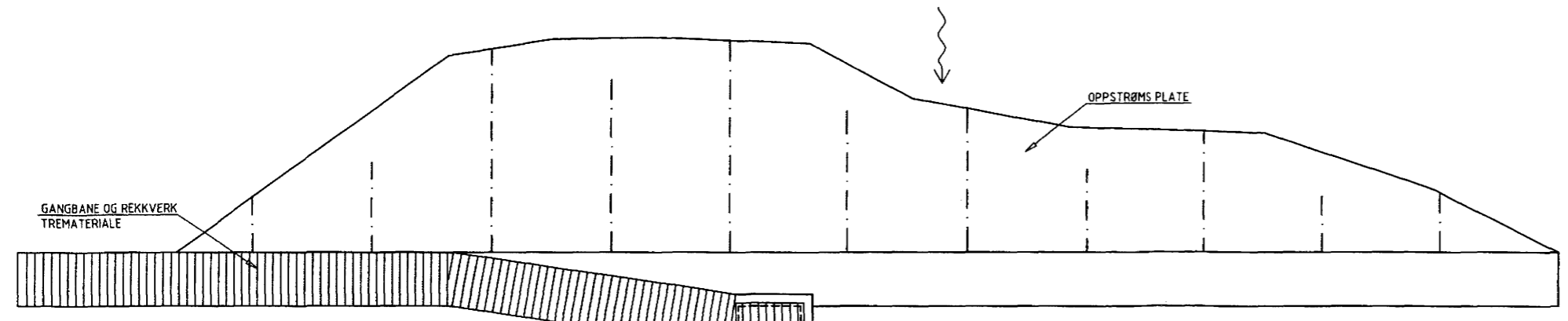
VEDLEGG A



OPPRISS LUFTSIDE
1:50



PLAN KT. 396,8
1:50



PLAN KT. 398,5
1:50

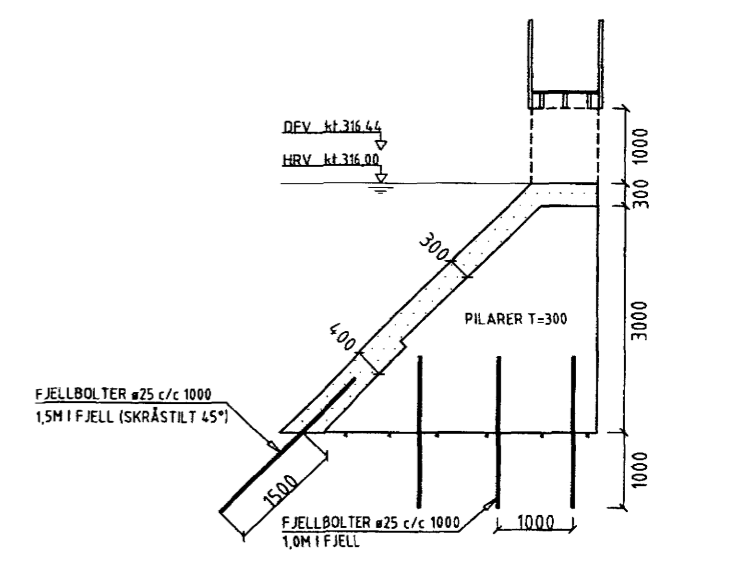
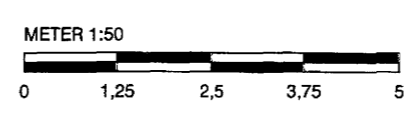
ANMERKNINGER

Materiale:
Fjellbolt K500TS
Eksisterende betong, C25

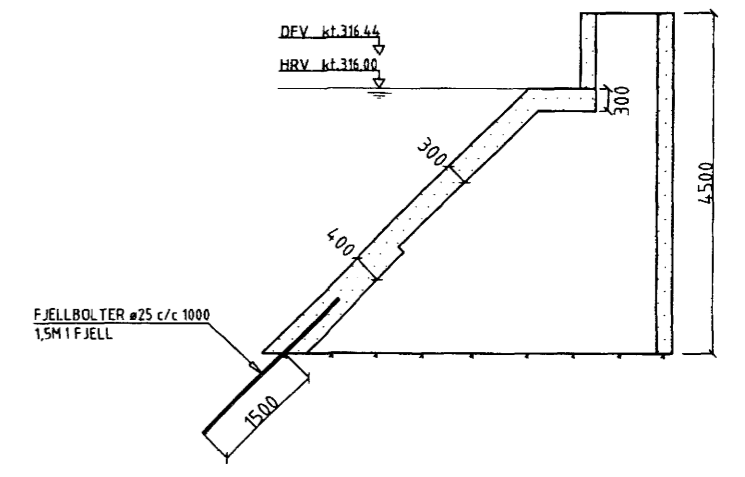
HENVISNINGER

TEGNING 102

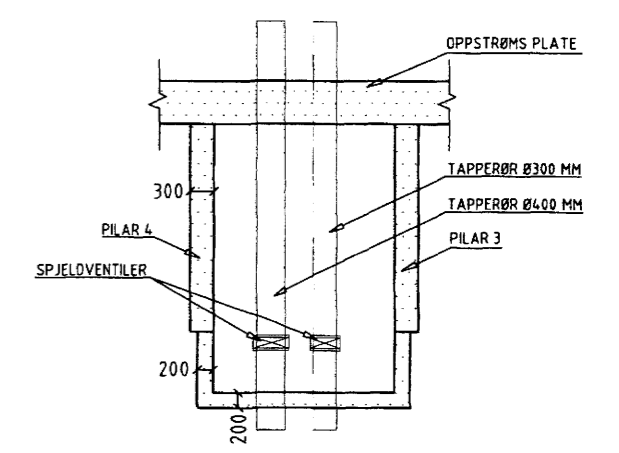
MÅLESTOKK



SNITT A-A
1:50



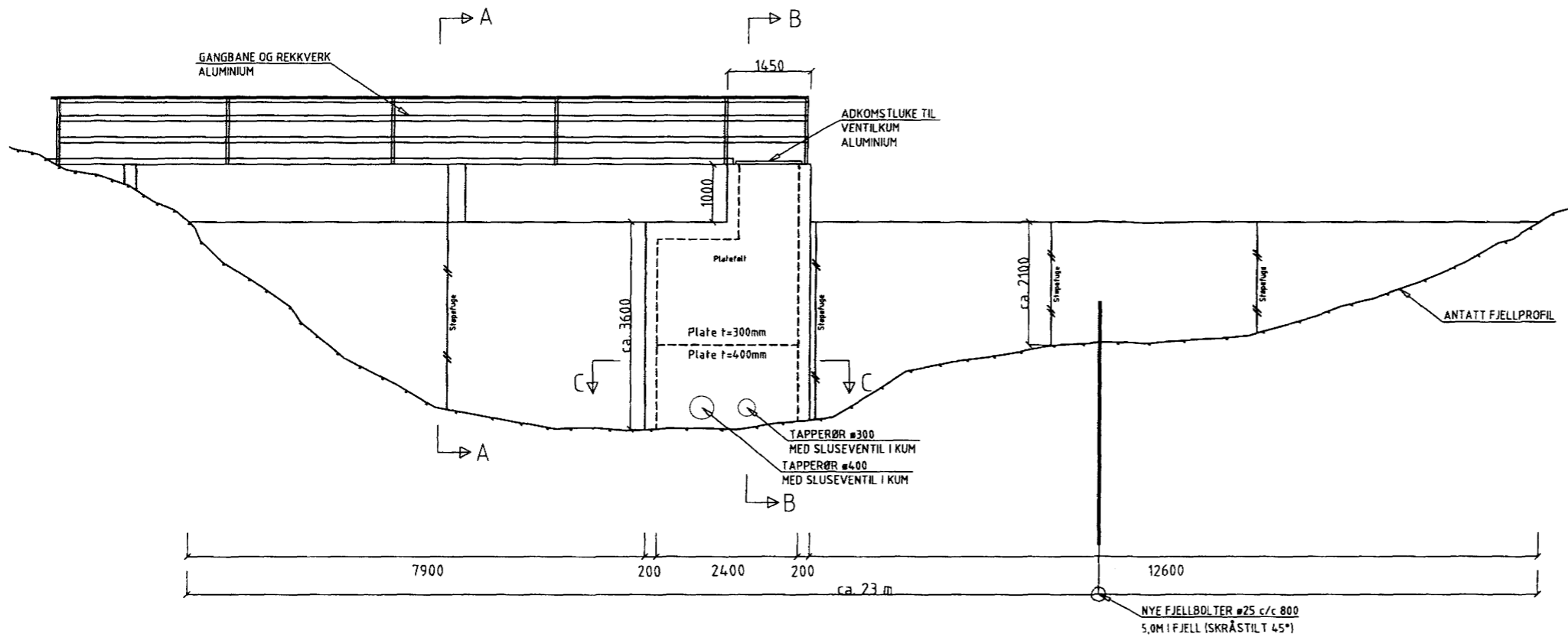
SNITT B-B
1:50



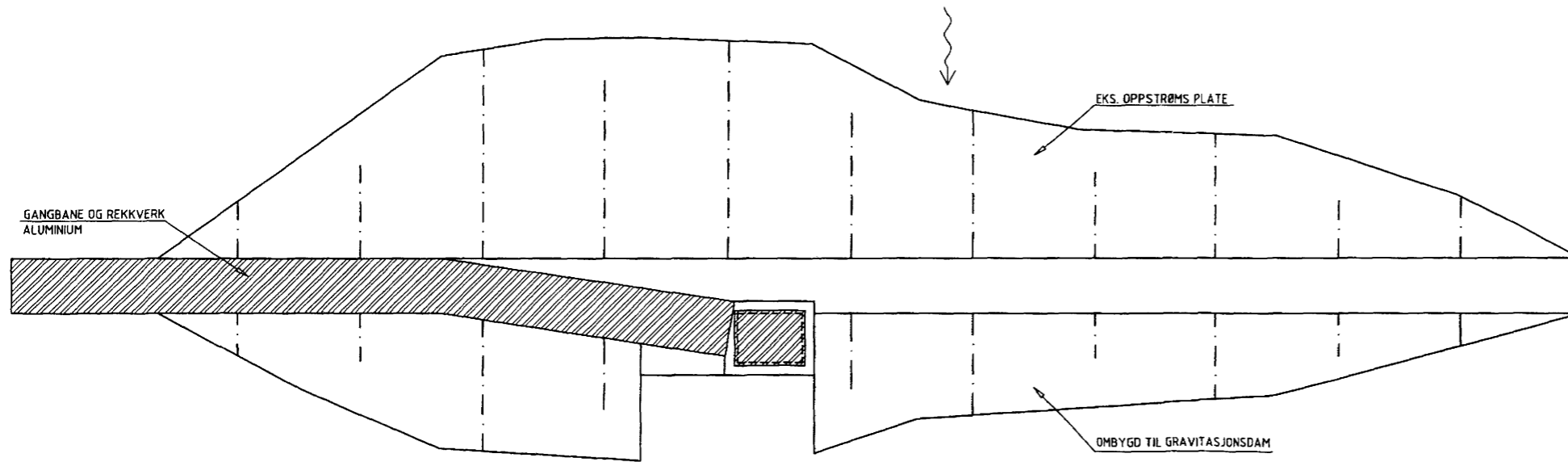
SNITT C-C
1:50

OPPDRAGSGIVER LANGSTEIN FISK AS v/SALMAR AS		Fag RIB	Format A1
DAM SKORDALSTJERN EKSISTERENDE DAM		Date 02.02.2015	
www.multiconsult.no		Format/Målestokk: SOM VIST	
Status TILBUDSTEGNING	Konstr./Tegnet SH	Kontrollert KAS	Godkjent KAS
Oppdragsnr. 417112	Tegningnr. RIB-TEG-01	Rev. 0	

VEDLEGG B



OPPRISS LUFTSIDE
1:50



PLAN KT. 398,5
1:50

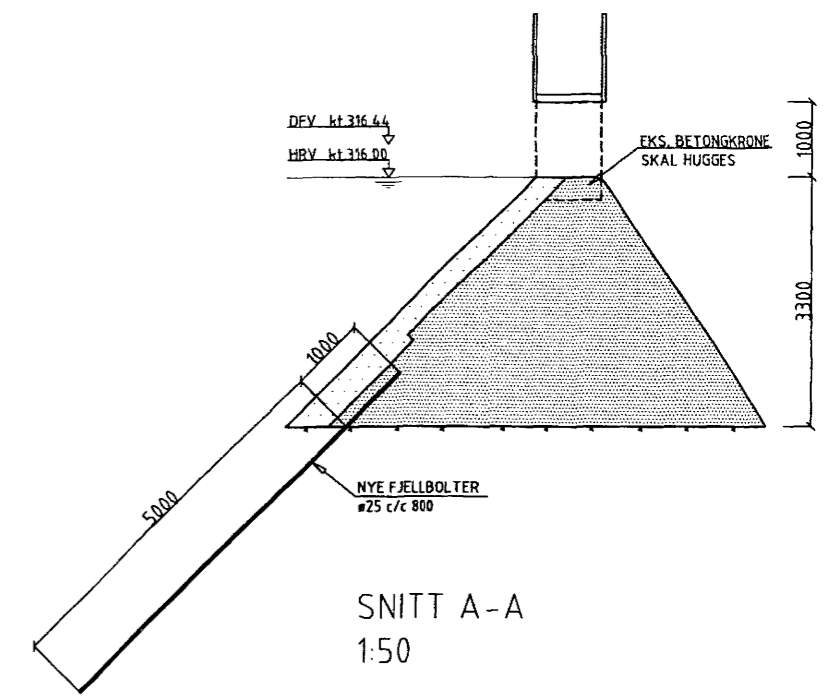
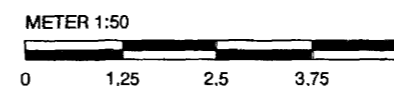
ANMERKNINGER

- Materiale:
- Eksisterende betong, C25
 - Ny betong, B35

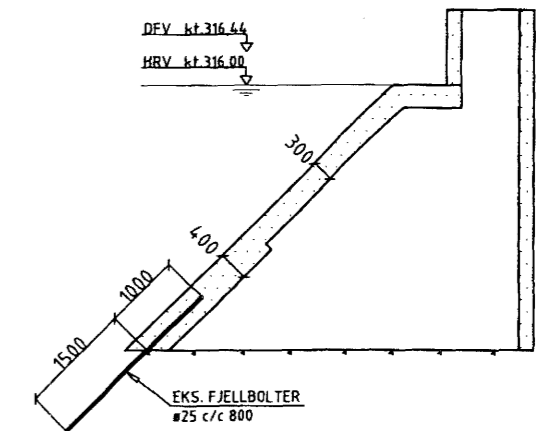
HENVISNINGER

TEGNING 102

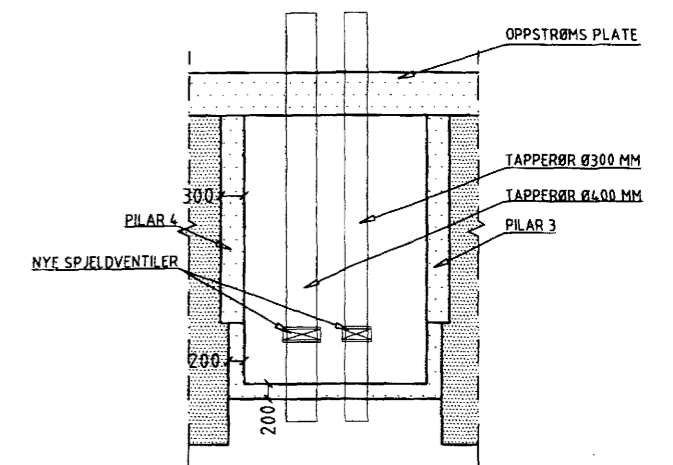
MÅLESTOKK



SNITT A-A
1:50



SNITT B-B
1:50



SNITT C-C
1:50

OPPDRAGSGIVER LANGSTEIN FISK AS v/SALMAR AS		Fag RIB	Format A1
DAM SKORDALSTJERN FORSTERKNINGSTILTAK		Date 02.02.2015	Format/Målestokk: SOM VIST
 www.multiconsult.no	Status TILBUDSTEGNING	Konstr./Tegnet SH	Kontrollert KAS
	Oppdragsnr. 417112	Tegningsnr. RIB-TEG-11	Godkjent KAS
			Rev. 0