

Logga 160 000 m³

Berget 250 000 m³

Skredderberget 220 000 m³

Eliberget
20 000 m³

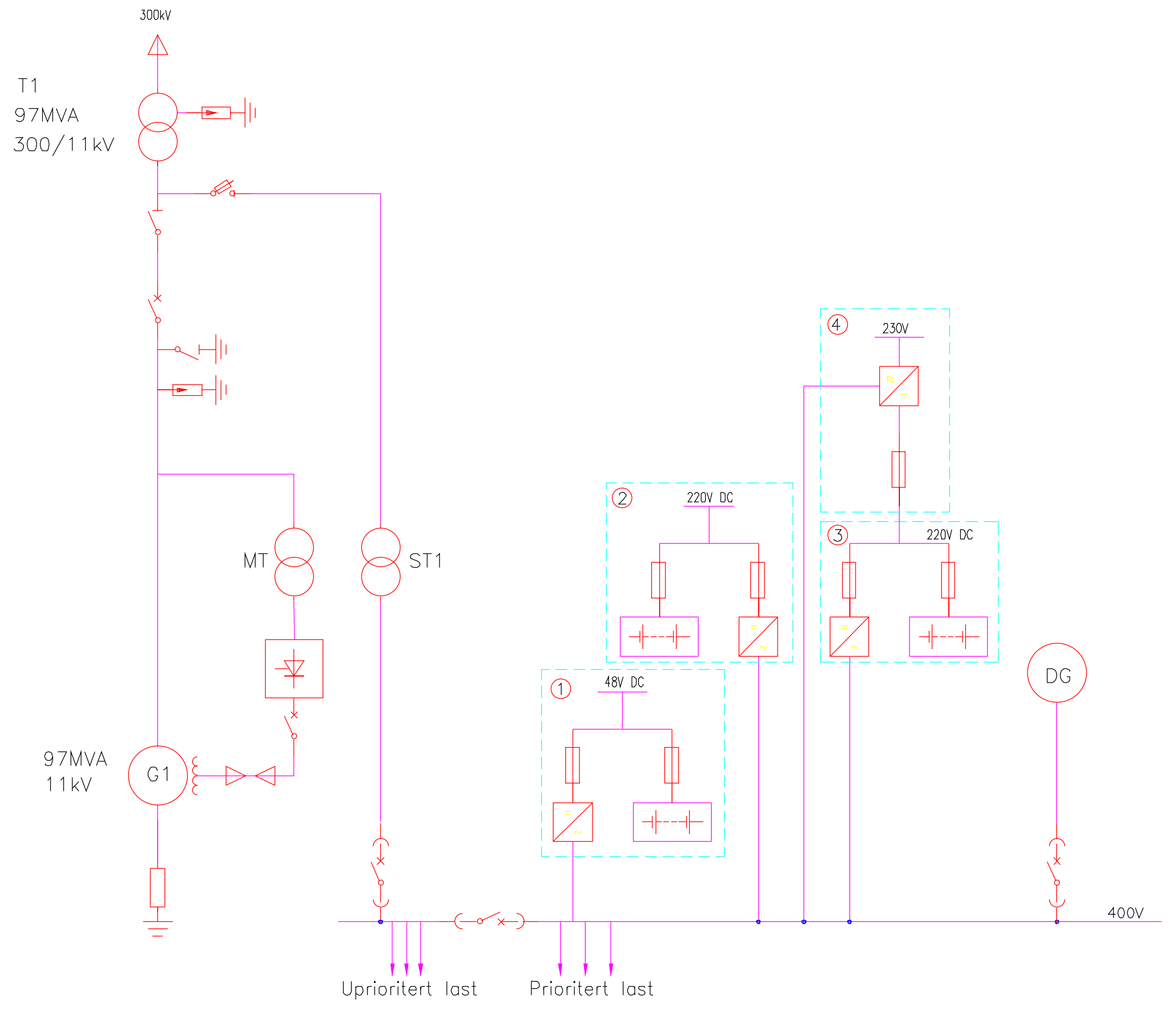
Domholt 270 000 m³

Hemsil 3

- Eksisterende tunnel
- Planlagt tunnel
- Tipper
- Veier
- Eksisterende intak
- Påhugg
- Svingesjakt
- Avløp

0 0.5 1 Kilometers

Dato: 17.12.2012
Kartdata: Statkart
Norconsult



- ① Signalsystem: forsyner funksjoner som signalanlegg, fjernstyring, etc.
- ② Hovedsystem: styre-, kontroll- og vern funksjoner, vekselretter, div. motørdrift
- ③ Nødstyring
- ④ UPS

FORPROSJEKT

Stadium	Rev.	Endring	Utført	Kontroll	Arbeid	Dato
E-CO Energi as			HSto			16.12.2011
HEMSIL 3 KRAFTVERK			Nåværende			Første
ALTERNATIV 2			Oppdragsleder:			
			System H. Stormo			
			Oppdrager:			
						169420
SWECO			Disiplin:	Løpnummer:	Stadium:	Rev.
			B	2	A	00

11/07/11 oppdragsnr. 169420, 2011/07/11 - forprosjekt. 0-10/2011 og 01/01/2012 - 10/2012. 0-10/2011 og 01/01/2012 - 10/2012. 0-10/2011 og 01/01/2012 - 10/2012.

MINSTEVANNFØRINGSSLIPP FRA EIKREDAMMEN

Eikredammen

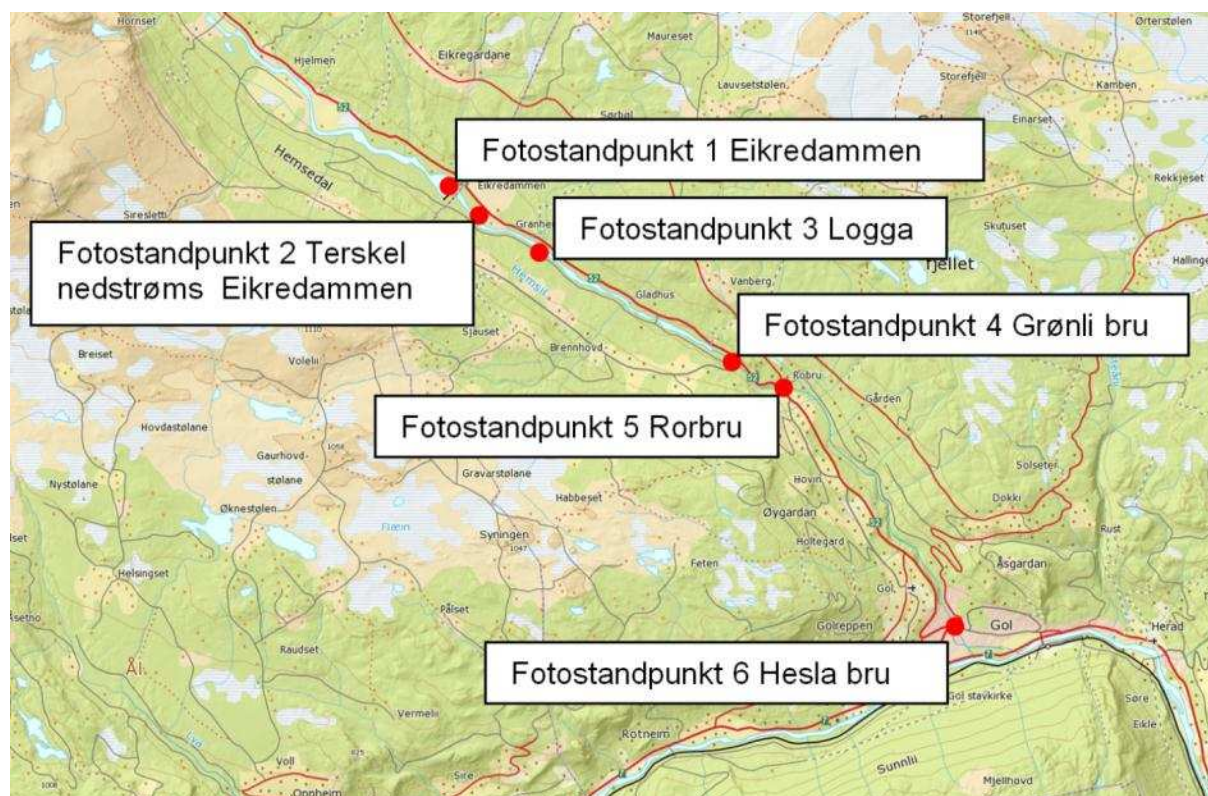


25 l/s sluppet fra Eikredammen. Dagens selvpålagte minstevannføring om vinteren.



100 l/s sluppet fra Eikredammen. Dagens selvpålagte minstevannføring om sommeren.

Fotostandpunkt langs Hemsil



Kart over fotostandpunktene.

Fotostandpunkt 1 Eikredammen, sett nedover



Målt 140 l/s sluppet fra Eikredammen.



Målt 435 l/s sluppet fra Eikredammen.



Estimert 5200 l/s sluppet fra Eikredammen.

Fotostandpunkt 2 Terskel nedstrøms Eikredammen, sett oppover



Målt 140 l/s sluppet fra Eikredammen. Tørt vær som gir lite resttilsig.



Estimert 320 l/s sluppet fra Eikredammen. Regnvær som gir større resttilsig.



Målt 435 l/s sluppet fra Eikredammen. Fremdeles en del resttilsig fra regnværet dagen før.



Estimert 5200 l/s sluppet fra Eikredammen.

Fotostandpunkt 3 Logga sett nedover



Målt 140 l/s sluppet fra Eikredammen. Vannføring på stedet målt til 170 l/s. Lite resttilsig.



Estimert 320 l/s sluppet fra Eikredammen. Vannføring ved Logga målt til 400 l/s. Regnvært gir høyere resttilsig.



Målt 435 l/s sluppet fra Eikredammen. Vannføring ved Logga målt til 1000 l/s. Fremdeles resttilsig på grunn av regnvær.



Estimert 5200 l/s sluppet fra Eikredammen. Vannføring ved Logga målt til 5670 l/s.

Fotostandpunkt 4 Grønli bru, sett oppover



25 l/s sluppet fra Eikredammen. Selvpålagt minstevannføring om vinteren.



Målt 140 l/s sluppet fra Eikredammen. Vannføring ved Grønnlig bru målt til 1250 l/s. Tørt vær gir lite resttilsig.



Estimert 320 l/s sluppet fra Eikredammen. Vannføring ved Grønnlig bru målt til 2300 l/s. Regnvær gir større resttilsig.



Målt 435 l/s sluppet fra Eikredammen. Vannføring ved Grønli bru målt til 4800 l/s.



Estimert 5200 l/s sluppet fra Eikredammen. Vannføring ved Grønli bru målt til 8400 l/s.

Fotostandpunkt 5, Robru, sett oppover



25 l/s sluppet fra Eikredammen. Selvpålagt minstevannføring om vinteren.



Målt 140 l/s sluppet fra Eikredammen. Lite resttilsig på grunn av tørt vær.



Estimert 320 l/s sluppet fra Eikredammen. Regnvær gir økt resttilsig.



Målt 435 l/s sluppet fra Eikredammen. Regnvær dagen før gir fremdeles økt resttilsig.



Estimert 5200 l/s sluppet fra Eikredammen.

Fotostandpunkt 5, Robru, sett nedover



25 l/s sluppet fra Eikredammen. Selvpålagt minstevannføring om vinteren.



Målt 140 l/s sluppet fra Eikredammen. Tørt vær gir lite resttilsig.



Estimert 320 l/s sluppet fra Eikredammen. Regnvær gis økt resttilsig.



Målt 435 l/s sluppet fra Eikredammen. Økt resttilsig på grunn av regnvær dagen før.



Estimert 5200 l/s sluppet fra Eikredammen.

Fotostandpunkt 6, Heslabrua, sett oppover



25 l/s sluppet frå Eikredammen. Selvpålagt minstevannføring om vinteren.



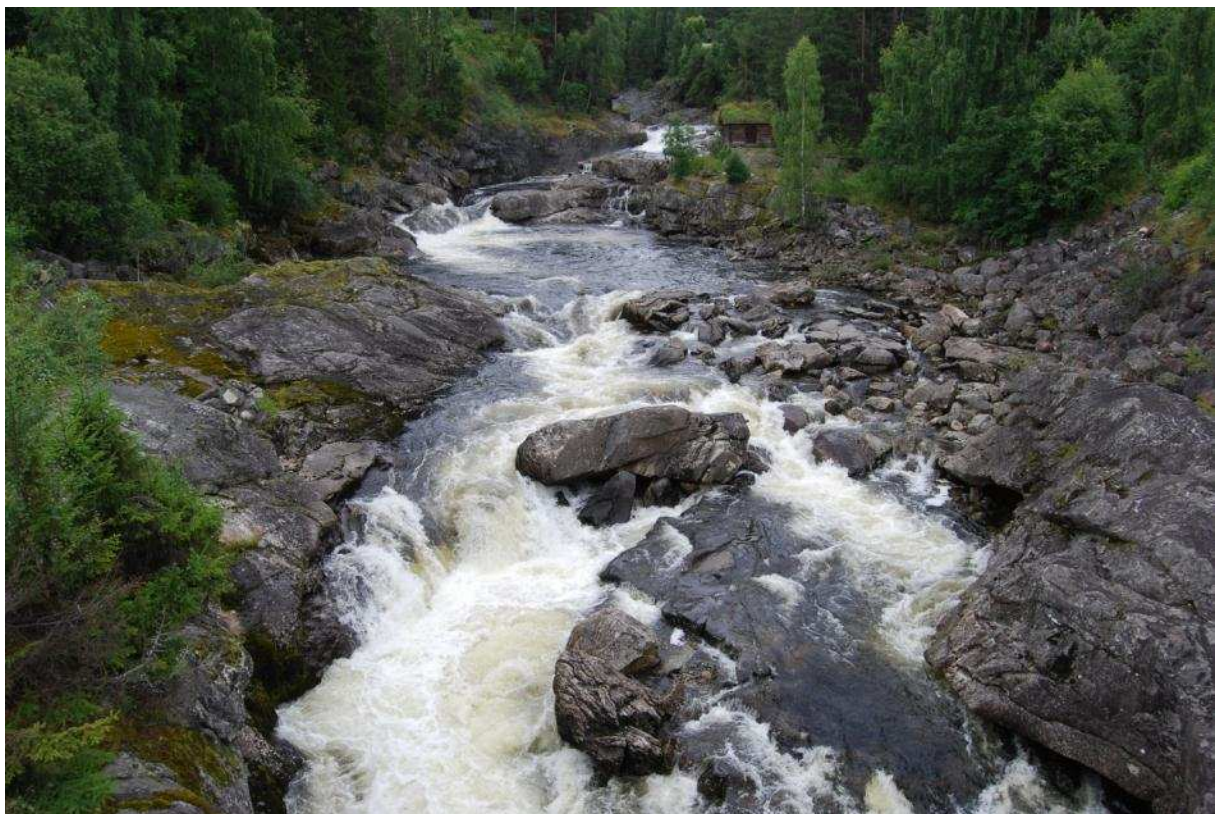
Målt 140 l/s sluppet fra Eikredammen. Vannføring ved Hesla bru målt til 1470 l/s. Lite resttilsig.



Estimert 320 l/s sluppet fra Eikredammen. Vannføring ved Hesla bru målt til 2700 l/s. Regnvær som gir økt resttilsig.



Målt 435 l/s sluppet fra Eikredammen. Vannføring ved Hesla bru målt til 7600 l/s. Fremdeles økt resttilsig på grunn av regnvær dagen før.



Estimert 5200 l/s sluppet fra Eikredammen . Vannføring ved Hesla bru mål til 10 700 l/s.

Tipp Logga: Før



Tipp Logga: Etter



Tipp Berget: Før



Tipp Berget: Etter



Tipp Skreddarberget Før



Tipp Skreddarberget Etter



Tipp Skreddarberget Avsluttet



Tipp Domholt: Før



Tipp Domholt: Etter





Norges
vassdrags- og
energidirektorat

NVE

E-CO Energi AS
Postboks 1050 Sentrum
0104 Oslo

Vår dato: **30 JAN 2012**
Vår ref.: NVE 201104057-33 kv/jfj
Arkiv: 312 / 012.CD
Deres dato:
Deres ref.:

Saksbehandler:
Jakob Fjellanger
22 95 92 13

E-CO Energi AS – Fastsetting av utredningsprogram for planlagt utbygging av Hemsil 3 kraftverk, Hemsedal, Gol og Nes kommuner i Buskerud

NVE har fastsatt konsekvensutredningsprogram for Hemsil 3 kraftverk i Hemsedal, Gol og Nes kommuner. Programmet er fastsatt på grunnlag av meldingen av august 2011, høringsuttalelsene og NVEs vurderinger. Utredningene skal synliggjøre konsekvensene av utbyggingsplanene slik de er beskrevet i meldingen. I denne fasen følger saksbehandlingen reglene som er gitt i plan- og bygningsloven med forskrift om konsekvensutredninger.

Vi viser til melding av august 2011 fra E-CO Energi AS om planer for bygging av Hemsil 3 kraftverk i Hemsedal, Gol og Nes kommuner i Buskerud.

NVE fastsetter med dette konsekvensutredningsprogrammet (KU-programmet) for planlagt bygging av Hemsil 3 kraftverk. Grunnlaget for det fastsatte programmet er meldingen, tiltakshavers forslag til KU-program, de høringsuttalelser som er kommet inn, tiltakshavers kommentarer til uttalelsene og NVEs egne vurderinger, slik det fremgår av vedlagte KV-notat nr. 2/2012.

Utredningsprogrammet er fastsatt i medhold av § 14-6 i plan- og bygningsloven og forskrift om konsekvensutredninger av 26.06.2009.

Forskriftens § 8 fastslår at ansvarlig myndighet skal legge frem utredningsprogrammet for Miljøverndepartementet (MD) dersom berørte myndigheter vurderer tiltaket til å kunne komme i konflikt med nasjonale eller viktige regionale hensyn. På bakgrunn av uttalelsene har NVE vurdert at dette ikke er nødvendig i denne saken.

Prosjektet Hemsil 3 ligger i Gol og Nes kommuner i Buskerud og skal utnytte det vannet som eksisterende Hemsil 2 kraftverk ikke har kapasitet til å utnytte. Det skal bygges et nytt kraftverk i fjell ved Gol nær eksisterende Hemsil 2. Inntaket vil bli i Eikredammen som for Hemsil 2, og det skal lages en inntakstunell parallelt med eksisterende inntakstunell. Det nye kraftverket skal i hovedalternativet plasseres 20 meter lavere enn eksisterende Hemsil 2, og fra kraftverket skal vannet følge en 9 km lang tunell med utløp i Hallingdalselva ved Svenkerud i Nes kommune. I alternativ 2 legges kraftverket på

E-post: nve@nve.no, Internett: www.nve.no, Postboks 5091, Majorstuen, 0301 OSLO, Telefon: 22 95 95 95, Telefaks: 22 95 90 00

Org.nr.: NO 970 205 039 MVA Bankkonto: 7694 05 08971

Hovedkontor

Drammensveien 211
Postboks 5091, Majorstuen
0301 OSLO

Region Midt-Norge

Vestre Rosten 81
7075 TILLER
Telefon: 72 89 65 50

Region Nord

Kongens gate 14-18
8514 NARVIK
Telefon: 76 92 33 50

Region Sør

Anton Jenssensgate 7
Postboks 2124
3103 TØNSBERG
Telefon: 33 37 23 00

Region Vest

Naustdalsvn. 1B
Postboks 53
6801 FØRDE
Telefon: 57 83 36 50

Region Øst

Vangsveien 73
Postboks 4223
2307 HAMAR
Telefon: 62 53 63 50

høyde med Hemsil 2 og har felles utløp med dette i Hallingdalselva. Produksjonen er beregnet til 150 GWh for hovedalternativet og 112 GWh for alternativ 2.

Utredningsarbeidet og utforming av søknad

Hensikten med KU-programmet er å fastsette hvilken kunnskap som må skaffes til veie, slik at vesentlige konsekvenser av utbyggingsplanen blir belyst. Søker kan selv velge hvem som skal utføre de faglige utredningene, men det er viktig at de som utfører arbeidet er faglig kvalifisert for oppgaven, og at utredningsarbeidet gjennomføres med faglig integritet.

Vedlegg III i forskrift om konsekvensutredninger har generelle krav til innhold og utforming av søknader som omfattes av forskriften. NVE har konkretisert dette for vannkraftprosjekter i NVEs veileder 3/2010. Konsekvensutredningens hoveddokument, som skal følge søknaden, må utarbeides og redigeres i overensstemmelse med utredningsprogrammet og veilederens del IV og V. Dette gjelder både innhold og disposisjon. For en generell beskrivelse av hvordan det enkelte fagtema bør behandles i KU, oppfordrer vi spesielt til å lese veilederens del V, kap. 1.

Hoveddokumentet skal inneholde gode sammendrag av fagutredningene. Det må gå tydelig fram hva som er søkers egne beskrivelser og vurderinger, og hva som er andres syn eller referat fra andre dokumenter.

Vi understreker viktigheten av at rapporter fra utredningene inneholder gode illustrasjoner, bilder, visualiseringer og kart som tydelig viser all nødvendig arealbruk, inngrep og visuelle konsekvenser av tiltaket.

Ulykkesrisiko i forbindelse med flom og skred

I forskrift om konsekvensutredninger er det nå krav om at beredskap og ulykkesrisiko skal beskrives og vurderes jf. plan- og bygningslovens § 4-3. I vannkraftprosjekter er det først og fremst forhold knyttet til risiko for skred og flom som er beslutningsrelevant i en konsesjonsprosess. Forhold knyttet til risiko for skred under anleggs- og driftsfase skal beskrives i konsekvensutredningen under fagtemaet skred. Flomforhold skal beskrives under fagtemaet hydrologi. NVE mener da at kravet til gjennomføring av en risiko- og sårbarhetsanalyse naturlig dekkes gjennom konsekvensutredningen. Når det gjelder beredskap og ulykkesrisiko knyttet til andre forhold ved prosjektet, mener NVE at dette dekkes av gjeldende regelverk i hovedsak knyttet til detaljplanleggingsfasen og senere i anleggs- og driftsfasen. NVE viser i så måte til gjeldende forskrifter innen internkontroll, damsikkerhet og beredskap.

Tileggsutredninger

Dersom høringen av søknad med KU tyder på at noen av fagtemaene ikke er tilstrekkelig belyst, kan NVE kreve tilleggsutredninger eller ytterligere dokumentasjon.

Damsikkerhet

Vi minner om at vurderinger av bruddkonsekvenser med forslag til klasse for planlagte vassdragsanlegg må sendes til NVE ved seksjon for damsikkerhet i god tid før NVEs innstilling eller vedtak i saken foreligger.

På bakgrunn av de opplysninger som nå foreligger i saken fastsetter NVE følgende program for konsekvensutredningen:

Alternativer

I meldingen er det presentert 2 alternativer for utbygging, et med utløp ved Svenkerud i Nes kommune 9 km nedover vassdraget, og et med utløp sammenfallende med dagens utløp fra eksisterende kraftverk ved Gol. NVE mener at begge alternativene må omfattes av konsekvensutredningen.

NVEs veileder 3/2010, del IV punktene 3.4 til 3.6 presiserer hva som skal utredes i forbindelse med begrunnelsen for tiltaket samt teknisk plan.

0-alternativet skal også vurderes, dvs. hvordan utviklingen i området forventes å bli uten gjennomføring av tiltaket.

Elektriske anlegg og overføringsledninger

Transformator planlegges inne i fjell sammen med kraftverket, og det vil ifølge søker ikke bli behov for nytt nett da eksisterende nett fra Hemsil 2 kraftverk vil bli brukt. NVE legger til grunn at det ikke blir nødvendig å utvide overføringsnett som følge av Hemsil 3, og at dette bare kort skal nevnes i KU.

Hydrologi

De hydrologiske temaene som omtales nedenfor skal ligge til grunn for de øvrige fagutredningene som skal gjennomføres.

Overflatehydrologi (grunnlagsdata, vannførings- og vannstandsendringer, restvannføringer)

Grunnlagsdata, vannførings- og vannstandsendringer, restvannføringer, flomforhold m.m. skal utredes og presenteres i samsvar med NVEs veileder 3/2010 "Konsesjonshandsaming av vasskraftsaker", så langt det er relevant, jf. veilederens del IV, punkt 3.7.

Vannføringen før og etter utbygging skal fremstilles på kurveform for "reelle år" ("vått", "middels" og "tørt") på relevante punkter for begge alternativene. Det skal angis hvor mange dager i året tilsiget er mindre enn minste slukeevne og større enn største slukeevne.

Det skal redegjøres for alminnelig lavvannføring og 5-persentil verdien i forhold til uberørt tilstand for sommer (1/5-30/9) og vinter (1/10-30/4) ved utløpet av Eikredammen som grunnlag for å kunne bestemme minstevannføring.

* Planlagt vannføring gjennom overføringstunellen beskrives.

Minstevannføring

Vurderingene bak eventuelle forslag til minstevannføring skal fremgå av KU. Det skal også begrunnes dersom det ikke foreslås å slippe minstevannføring.

Forslag til minstevannføring skal tas inn i alle relevante hydrologiske beregninger og kurver og legges til grunn for vurderingene av konsekvenser for de øvrige fagtemaene. Som et minimum skal det vurderes minstevannføringer tilsvarende 0,1 m³/s, 0,5 m³/s, alminnelig lavvannføring og 5-persentilen ved uregulert tilstand. Dette gjelder også beregningene i forbindelse med produksjon og prosjektets økonomi som inngår i prosjektbeskrivelsen. Samtidig skal det gå fram av beregningene hva minstevannføringen ville ha gitt dersom vannet hadde vært nytt til produksjon.

Det skal tas bilder på flere faste punkter langs de berørte elvestrekningene ved ulike tallfestede vannføringer. For Hemsila skal det som minimum tas bilder når slipp av vann fra Eikredammen tilsvarer

0,1 m³/s, 0,5 m³/s, samt alminnelig lavvannføring eller 5-persentilen hvis disse fraviker betydelig fra 0,5 m³/s.

Driftsvannføring

Det skal gis en beskrivelse av forventede hydrologiske konsekvenser (vannføringsforhold med mer) ut fra det planlagte driftsopplegget (tappestrategi, ev. effektkjøring).

Flommer

Flomforholdene skal vurderes basert på beregnede og/eller observerte flommer og det skal gis en vurdering av om skadeflommer øker eller minker i forhold til dagens situasjon. Skadeflomvurderingene kan knyttes opp mot en flom med gjentaksintervall på 10 år (Q10) dersom det reelle nivået for skadeflom i vassdraget er ukjent. Flomvurderingene skal også inneholde en beregning av middelflommen.

Vannstander i Eikredammen

Det skal beskrives hvordan vannstanden i Eikredammen varierer, herunder hvor ofte vannstanden er 0,5 m, 1 m, 2 m og 4 m under normalvannstanden. Dette skal brukes til å vurdere hvilken betydning vannstandsendingene har for bunndyr, fisk og friluftsliv (se nedenfor).

Vanntemperatur, isforhold og lokalklima

Dagens forhold i de berørte områdene skal beskrives.

Mulige endringer i is- og isleggingsforhold, vanntemperatur og lokalklima skal vurderes for både anleggs- og driftsfasen.

Mulige avbøtende tiltak i forhold til de eventuelle negative konsekvensene som kommer fram skal vurderes, herunder eventuelle justeringer av tiltaket.

Grunnvann

Dagens forhold i de berørte områdene skal beskrives kort.

Det skal redegjøres for tiltakets virkninger for grunnvannet i de berørte nedbørfeltene i anleggs- og driftsfasen.

Dersom tiltaket kan medføre endret grunnvannstand skal det vurderes om dette kan endre betingelsene for vegetasjon, jord- og skogbruk samt grunnvannsuttak i området som blir berørt. Fare for drenering som følge av tunelldrift skal vurderes.

Mulige avbøtende tiltak i forhold til de eventuelle negative konsekvensene som kommer fram skal vurderes, herunder eventuelle justeringer av tiltaket.

Erosjon og sedimenttransport

Dagens erosjons- og sedimentasjonsforhold i de berørte områdene skal beskrives.

Konsekvenser skal vurderes både for anleggs- og driftsfasen.

Forekomst av eventuelle sidebekker med stor sedimentføring skal beskrives og vurderes.

Sannsynligheten for økt sedimenttransport og tilslamming av vassdragene under og etter anleggsperioden skal vurderes. Bl.a. må utvasking av ev. massedeponi inntil berørte elvestrekninger utredes.

Beskrivelsen av geofaglige forhold, spesielt løsmasseforekomster, skal danne en del av grunnlaget for vurderingene rundt sedimenttransport og erosjon.

Mulige avbøtende tiltak i forhold til de eventuelle negative konsekvensene som kommer fram skal vurderes, herunder eventuelle justeringer av tiltaket.

Skred

Det skal gis en beskrivelse av dagens forhold. Både aktive prosesser og risiko for skred skal vurderes.

Eventuelle konsekvenser som følge av en utbygging skal vurderes for anleggs- og driftsperioden. Det skal legges spesiell vekt på risiko for skred i områder med fremtidig anleggsvirksomhet, arealinngrep, veier, boliger eller andre steder med ferdsel.

Mulige avbøtende tiltak i forhold til de eventuelle negative konsekvensene som kommer fram skal vurderes, herunder eventuelle justeringer av tiltaket.

Landskap og inngrepsfrie naturområder (INON)

Utredningen skal beskrive landskapet i områdene som blir påvirket av tiltaket, både på overordnet og mer detaljert nivå. Dette gjelder også Eikredammen.

Utredningen skal inkludere både natur- og kulturhistoriske dimensjoner ved landskapet, og for øvrig samordnes med og ses i lys av utredningen for kulturminner/kulturmiljø.

De overordnede trekkene ved landskapet beskrives i henhold til "Nasjonalt referansesystem for landskap" (NIJOS-Rapport 10-05) som kan finnes på www.skogoglandskap.no. Beskrivelsen skal ha en detaljeringsgrad tilsvarende underregionnivå eller mer detaljert.

Utredningen skal få frem konsekvensene av tiltaket på landskapet og landskapsopplevelsen i anleggs- og driftsfasen. Det skal legges vekt på å vurdere konsekvensene for verdifulle og viktige områder og innslag i landskapet. Inngrepene med størst landskapsmessig virkning skal visualiseres. Det skal vises på kart hvilke landskapsrom som blir påvirket.

NVE legger til grunn at tiltaket ikke vil ha konsekvenser for utbredelsen av inngrepsfrie naturområder (INON), og dette skal derfor kun nevnes kort.

Mulige avbøtende tiltak i forhold til de eventuelle negative konsekvensene som kommer fram skal vurderes, herunder eventuelle justeringer av tiltaket.

Naturmiljø og naturens mangfold

For alle biologiske registreringer skal det oppgis dato for feltregistreringer, befaringsrute og hvem som har utført feltarbeidet og artsregistreringene.

For hvert deltema skal mulige avbøtende tiltak vurderes i forhold til de eventuelle negative konsekvenser som kommer fram, herunder eventuelle justeringer av tiltaket.

Geofaglige forhold

Det skal gis en beskrivelse av de geologiske forhold (bergarter, strukturer, sprekkesoner osv.) samt landformer i influensområdet. Løsmasser i nedbørfeltet skal beskrives, spesielt løsmasser i tilknytning til elveløpet. Områder med aktive prosesser som skred og andre skråningsprosesser, glisiale prosesser, frost og kjemisk forvitring skal omtales kort. Fremstillingen skal bygges opp med kart, foto eller annet egnet illustrasjonsmateriale.

Geologiske forhold må utredes for de aktuelle tunelltraseene.

Tiltakets konsekvenser for geofaglige forhold skal vurderes for anleggs- og driftsperioden.

Beskrivelsene under geofaglige forhold skal utgjøre en del av grunnlaget for vurderingene rundt skred, erosjon og sedimenttransport.

Naturtyper og ferskvannslokaliteter

Verdifulle naturtyper, inkludert ferskvannslokaliteter, skal kartlegges og fotodokumenteres etter metodikken i DN-håndbok 13 (Kartlegging av naturtyper - verdisetting av biologisk mangfold) og DN-håndbok 15 (Kartlegging av ferskvannslokaliteter).

Bekkekløftmiljøet i Golsjuvet og flommarkskog langs berørt del av Hallingdalselva inngår i områdene som skal kartlegges.

Naturtypekartleggingen sammenholdes med "Truede vegetasjonstyper i Norge" (jf. Karplanter, moser, lav og sopp).

Konsekvenser av tiltaket for naturtyper eller ferskvannslokaliteter skal utredes for anleggs- og driftsfasen.

Karplanter, moser, lav og sopp

Det skal gis en enkel beskrivelse av de vanligst forekommende terrestriske vegetasjonstypene i influensområdet samt en kort beskrivelse av artssammensetning og dominansforhold. Beskrivelsen skal basere seg på "Vegetasjonstyper i Norge" (Fremstad 1997).

Eventuelle truede vegetasjonstyper skal identifiseres i henhold til "Truede vegetasjonstyper i Norge" (Fremstad & Moen 2001) og gis en mer utfyllende beskrivelse.

Ved beskrivelse av enkeltarter skal det fokuseres på områder som er identifisert som verdifulle naturtyper/truede vegetasjonstyper og det skal legges vekt på rødlistearter og arter som omfattes av DNs handlingsplaner (<http://www.dirnat.no/truaarter>).

Konsekvenser av tiltaket for karplanter, moser, lav og sopp skal utredes for anleggs- og driftsfasen.

Pattedyr

Det skal gis en beskrivelse av hvilke pattedyr som forekommer i prosjektets influensområde. Beskrivelsen kan baseres på eksisterende kunnskap, samt intervjuer av grunneiere og andre lokalkjente.

Viktige villtrekk skal kartfestes. Eventuelle rødlistearter, jaktbare arter og forekomst av viktige økologiske funksjonsområder (yngleplasser, beite- og skjulsteder osv.) skal beskrives. Arter som omfattes av DNs handlingsplaner skal omtales spesielt.

Kartfesting av opplysninger skal skje i henhold til Direktoratet for naturforvaltnings retningslinjer, jf. også direktoratets retningslinjer for behandling av sensitive stedsopplysninger.

Tiltakets konsekvenser for berørte pattedyr skal utredes for anleggs- og driftsfasen. Mulige endringer i områdets produksjonspotensiale vurderes.

Fugl

Det skal gis en beskrivelse av fuglefaunaen i prosjektets influensområde, med vekt på områder som blir direkte berørt, basert på eksisterende kunnskap og feltundersøkelser. Dette omfatter også Eikredammen og Hemsila nedstrøms dammen.

Fuglebestandene skal kartlegges i hekketida. Artsmangfold, bestandstetthet og viktige økologiske funksjonsområder skal beskrives. Det skal legges spesiell vekt på eventuelle rødlistearter (gjelder hele tiltaksområdet), jaktbare arter, vanntilknyttede arter og arter som omfattes av DN's handlingsplaner.

Kartfesting av opplysninger skal skje i henhold til Direktoratet for naturforvaltnings retningslinjer, jf. også direktoratets retningslinjer for behandling av sensitive stedsopplysninger. Eventuelle reirlokalteter av rødlistede rovfugler skal ikke kartfestes.

Tiltakets konsekvenser for fugl skal utredes for anleggs- og driftsfasen.

Fisk

Undersøkelsene skal gi en oversikt over hvilke arter som finnes på berørte elvestrekninger, inkludert Eikredammen. Rødlistede arter, arter som omfattes av DN's handlingsplaner (for eksempel ål), anadrome fiskearter, storørretstammer og arter av betydning for yrkes- og rekreasjonsfiske skal gis en nærmere beskrivelse.

For Eikredammen skal det også beskrives hvilken betydning variasjoner og ulike vannstander har for fisk.

Det skal gis en vurdering av gyte-, oppvekst og vandringsforhold på alle relevante elve- og innsjøarealer. Viktige gyte- og oppvekstområder skal avmerkes på kart.

Fiskebestandene skal beskrives med hensyn på artssammensetning, alderssammensetning, rekruttering, ernæring, vekstforhold og kvalitet.

Eksisterende data kan benyttes dersom de er gjennomført med relevant metodikk, og er av nyere dato. Lokalkunnskap og resultater fra tidligere undersøkelser skal inngå i kunnskapsgrunnlaget.

Konsekvensene av utbyggingen for fisk i berørte elver skal utredes for anleggs- og driftsfasen med vekt på eventuelle rødlistede arter, arter som omfattes av DN's handlingsplaner (for eksempel ål), arter av betydning for yrkes- og rekreasjonsfiske og storørretstammer. Fare for gassovermetning og fiskedød på strekninger nedstrøms kraftverket skal vurderes.

Aktuelle avbøtende tiltak som skal vurderes er minstevannføring og eventuelle biotopforbedrende tiltak. Det skal vurderes om omløpsventil bør installeres i det planlagte kraftverket. Dersom inngrepene forventes å skape vandringshindre skal aktuelle avbøtende tiltak vurderes. Det skal også vurderes avbøtende tiltak for fiskens vandring forbi Eikredammen.

Aktuell metodikk for elektrofiske og garnfiske skal hovedsakelig følge gjeldende norske standarder, men kan til en viss grad tilpasses prosjektets størrelse og omfang. Eventuelle avvik i metodikk i forhold til gjeldende standarder beskrives og begrunnes.

Utredningene for fisk skal ses i sammenheng med fagtemaet ferskvannsbiologi.

Ferskvannsbiologi

Det skal gis en enkel beskrivelse av bunndyrsamfunnet i berørte elver og vann med fokus på mengde, artsfordeling og dominansforhold. Dette gjelder også Eikredammen og nedre del av Hemsila. Forekomst av eventuelle rødlistede arter, dyregrupper/arter som er viktige næringsdyr for fisk og arter som omfattes av DNs handlingsplaner skal vektlegges.

For Eikredammen skal det også beskrives hvilken betydning variasjoner og ulike vannstander har for bunndyr.

Det skal undersøkes om elvemusling forekommer i noen av de vassdragsavsnittene som inngår i prosjektområdet.

Risikoen for uønsket spredning av arter skal utredes. Dette gjelder særlig spredning av gjedde i Hallingdalselva forbi Hallifossen.

Tiltakets konsekvenser for bunndyr skal utredes for anleggs- og driftsfasen. Det skal gis et anslag på størrelsen av produksjonsarealene som ventes å gå tapt og hvor mye som eventuelt forblir intakt eller mindre påvirket.

Aktuell metodikk for innsamling av bunndyr og dyreplankton skal hovedsakelig følge gjeldende norske standarder, men kan til en viss grad tilpasses prosjektets størrelse og omfang.

Utredningene for ferskvannsbiologi skal ses i sammenheng med fagtemaet fisk.

Kulturminner og kulturmiljø

Utredningen skal beskrive kulturminner og kulturmiljø i tiltaks- og influensområdet. Det skal gjøres rede for status for kulturminnene og -miljøene når det gjelder kulturminneloven, plan- og bygningsloven og eventuelt pågående planarbeid.

Alle områder som kan bli berørt av fysiske tiltak som graving, bygging, sprenging eller redusert vannføring skal befares og vurderes i forhold til automatisk fredete kulturminner og nyere tids kulturminner. Eksisterende og eventuelle nye funn skal beskrives og merkes av på kart. Potensialet for funn av ukjente automatisk fredede kulturminner skal vurderes.

Undersøkelsesplikten etter Kulturminnelovens § 9 skal avklares med kulturminnemyndigheten.

Verdien av og konsekvensene for kulturminnene og kulturmiljøene i området skal vurderes for anleggs- og driftsfasen.

Mulige avbøtende tiltak i forhold til de eventuelle negative konsekvensene som kommer fram skal vurderes, herunder eventuelle justeringer av tiltaket.

Utredningen skal samordnes med utredningene på "Landskap" og "Friluftsliv".

Forurensning

Vannkvalitet/utslipp til vann og grunn

Det skal gis en beskrivelse av dagens tilstand for vannforekomstene som blir berørt. Eksisterende kilder til forurensning skal omtales. Dersom det eksisterer vedtatte miljømål for vannforekomstene, f.eks. i

forvaltningsplaner etter EUs vanddirektiv, skal dette gjøres rede for. Eventuelle overvåkningsundersøkelser i nærområdene skal beskrives.

Utslipp til vann og grunn som tiltaket kan medføre skal beskrives. Det skal gjøres rede for konsekvenser av tiltaket i alle berørte vannforekomster i anleggs- og driftsfasen. Konsekvensene av endrete vannføringsforhold i berørte vassdrag skal vurderes med vekt på resipientkapasitet, vannkvalitet og mulige endringer i belastning.

Eventuelle konsekvenser for vassdragets betydning som drikkevannskilde/vannforsyning og for jordvanning skal vurderes.

Potensiell avrenning fra planlagte massedeponier i eller nær vann/vassdrag skal spesielt vurderes i forhold til mulige effekter på fisk og ferskvannsorganismer.

Mulige avbøtende tiltak i forhold til de eventuelle negative konsekvensene som kommer fram skal vurderes, herunder eventuelle justeringer av tiltaket. Dette omfatter eventuelle renseanlegg, utslippsreducerende tiltak eller planlagte program for utslippskontroll og overvåkning.

Utredningen skal baseres på prøvetaking, analyse og databehandling etter anerkjente metoder og eksisterende informasjon.

Annen forurensning

Eksisterende støyforhold og omgivelsenes evne til å absorbere støy beskrives. Dagens luftkvalitet omtales kort.

Tiltakets konsekvenser med tanke på støy, støvplager, rystelser og eventuelt andre aktuelle forhold skal utredes for anleggs- og driftsperioden, spesielt der dette vil forekomme nær bebyggelse.

Mulige avbøtende tiltak i forhold til de eventuelle negative konsekvensene som kommer fram skal vurderes, herunder eventuelle justeringer av tiltaket.

Naturressurser

Tiltakets konsekvenser i anleggs- og driftsfasen skal vurderes for alle deltemaene.

For hvert deltema skal også mulige avbøtende tiltak vurderes i forhold til de eventuelle negative konsekvenser som kommer fram, herunder eventuelle justeringer av tiltaket.

Jord- og skogressurser

Jord- og skogressursene i området, samt dagens bruk og utnyttelse av arealene skal beskrives. Informasjon skal bl.a. innhentes fra berørte grunneiere og rettighetshavere. Det kan også være aktuelt å basere arbeidet på Landbruksdepartementets veileder "Konsekvensutredninger og landbruk".

Tiltakets konsekvenser for jordbruk, skogbruk og utmarksbeite skal vurderes. Størrelsen av arealer som går tapt eller forutsettes omdisponert skal oppgis, med vekt på eventuelt tap av dyrka mark.

Det skal gis en vurdering av om redusert vannføring i elvene kan oppheve eller redusere vassdragenes betydning som naturlig gjerde i forhold til beitedyr.

Betydningen av eventuelle endringer i grunnvannstanden skal vurderes i forhold til jord- og skogbruksressursene i området, jf. fagtemaet om grunnvann.

Ferskvannsressurser

Dette er et viktig tema som må utredes grundig med vekt på privat og kommunal drikkevannsforsyning og eventuelt behov til næringsvirksomhet (gårdsdrift, industri, fiskeoppdrett). Temaet må særlig ses i sammenheng med det som ovenfor er sagt om grunnvann.

Mineraler og masseforekomster

Eventuelle mineraler og masseforekomster, herunder sand, grus og pukk, i området skal kort beskrives. Forekomstenes lokalisering og størrelse skal fremgå av beskrivelsen, samt mulig påvirkning fra det omsøkte tiltaket.

Samfunn

Næringsliv og sysselsetting

Dagens situasjon når det gjelder næringsliv og sysselsetting i området skal beskrives kort.

Effekten av tiltaket på næringsliv og sysselsetting i området skal vurderes. Det skal gis en mest mulig konkret angivelse av behovet for vare-/tjenesteleveranser og arbeidskraft (antall årsverk) i anleggs- og driftsfasen.

Befolkningsutvikling og boligbygging

Dagens befolkningssituasjon skal beskrives kort.

Mulige effekter på befolkningsutvikling og boligbygging som følge av tiltaket skal vurderes.

Tjenestetilbud og kommunal økonomi

Dagens tjenestetilbud og kommuneøkonomi skal beskrives kort.

Det skal gis en kort og mest mulig konkret omtale av tiltakets konsekvenser for den kommunale økonomien.

Det skal også vurderes om tiltaket vil medføre krav til privat og kommunal tjenesteyting og eventuelt til ny kommunal infrastruktur.

Sosiale forhold

Det skal gis en kort omtale av mulige konsekvenser for sosiale forhold.

Helsemessige forhold

Støy, støvplager, trafikkmessige ulemper og mulig økt risiko for ulykker knyttet til anleggsfasen skal vurderes. Temaet må sees i sammenheng med fagtemaene forurensing og sosiale forhold.

Mulige avbøtende tiltak i forhold til de eventuelle negative konsekvensene som kommer fram skal vurderes, herunder eventuelle justeringer av tiltaket.

I tillegg skal det kartlegges hvilken fritidsbruk og annen bruk det er av Hemsil nedstrøms Eikredammen og beskrives i hvilken grad flomoverløp eller andre hendelser ved Eikredammen kan skape farlige situasjoner for brukerne. Det skal også beskrives hvilke sikringstiltak som kan settes i verk i tillegg til de som ev. allerede er etablert.

Friluftsliv, jakt og fiske

Det skal kort redegjøres for naturkvaliteter, kulturkvaliteter, landskapskvaliteter, visuelle kvaliteter og annet som kan tenkes å ha betydning for naturopplevelsen i området, jf. kapitlene om landskap, naturmiljø og kulturmiljø.

Områdets egnethet for friluftsliv skal vurderes ut fra bl.a. tilgjengelighet, hvilke aktiviteter som kan utøves, lokalisering m.m.

For Eikredammen skal det beskrives hvilken betydning variasjoner og ulike vannstander har for fiske og annet friluftsliv.

Det skal gjøres rede for dagens bruk av området. Dette inkluderer en beskrivelse av hvem som bruker det, hvilke aktiviteter som foregår, om området gir atkomst til andre områder av betydning for friluftsliv og om området er en del av et større friluftsområde.

Det skal beskrives i hvilken grad viltforekomstene i området utnyttes.

Det skal beskrives i hvilken grad fiskeressursene utnyttes og hvordan fisket er organisert. Det skal gis opplysninger om viktige fiskeplasser, samt eventuelle biotopjusterende og kultiverende tiltak av noe omfang.

Det skal redegjøres for om tiltaks- og influensområdet er vernet eller sikret som friluftsområde etter særlover eller regulert etter plan- og bygningsloven (dvs. friluftsområder med planstatus).

Utredningen skal så langt det er relevant følge DN's håndbok 18 (Friluftsliv i konsekvensutredninger etter plan- og bygningsloven) og DN-håndbok 25 (Kartlegging og verdsetting av friluftslivsområder). Utredningen skal baseres på eksisterende opplysninger og samtaler med offentlige myndigheter, organisasjoner, grunneiere og lokalt berørte.

Mulige konsekvenser av tiltaket for friluftslivet skal vurderes for anleggs- og driftsfasen. Dette må ses i sammenheng med konsekvenser for landskap, natur- og kulturmiljø. Det skal bl.a. vurderes i hvilken grad tiltaket vil medføre endret bruk av området og hvilke brukergrupper som blir berørt av tiltaket. Det skal gis en kort vurdering av om planlagte anleggsveier kan påvirke tilgjengeligheten og bruken av området.

Utredningen skal inneholde en kort beskrivelse av eventuelle alternative friluftsområder.

Mulige avbøtende tiltak i forhold til de eventuelle negative konsekvensene som kommer fram skal vurderes, herunder eventuelle justeringer av tiltaket.

Reiseliv

Natur- og kulturattraksjoner i utbyggingsområdet skal omtales og kartfestes. Eikredammen skal også vurderes under dette punktet. Turistanlegg, turisthytter og løypenett, hytteområder, sportsanlegg, tilrettelagte rasteplasser langs veg m.v. kartfestes.

Det skal gis en beskrivelse av innhold og omfang av reiseliv og turisme i området. Relevante opplysninger kan innhentes fra NHO Reiseliv, Innovasjon Norge, fylkeskommunen, og fra lokale og regionale reiselivsaktører.

Utbyggingsområdets verdi for reiseliv skal vurderes i forhold til følgende punkter:

- dagens bruk
- eksisterende planer for videre satsing
- områdets egnethet/potensial for videreutvikling av reiselivsaktiviteter

Tiltakets konsekvenser for reiselivet skal utredes for anleggs- og driftsfasen ut ifra hvordan utbyggingen vil kunne påvirke verdien av reiselivsattraksjonene.

Mulige avbøtende tiltak i forhold til de eventuelle negative konsekvensene som kommer fram skal vurderes, herunder eventuelle justeringer av tiltaket.

Samlet belastning

Det skal gis en oversikt over eksisterende og planlagte inngrep innenfor et geografisk avgrenset område som går ut over influensområdet. NVE mener at tidligere utbygging av Nes kraftverk og av Hemsilvassdraget må tas med i denne vurderingen. Det skal gjøres en vurdering av samlet belastning (tidligere kalt sumvirkninger) for tema der dette anses som konfliktfylt. Sentrale tema kan for eksempel være landskap, friluftsliv, naturmangfold og/eller reindrift.

Presisering om naturmangfold

Vurdering av samlet belastning for naturmangfold kan konsentreres om de tiltak og inngrep som antas å kunne medføre negative virkninger for en eller flere truede eller prioriterte arter og/eller verdifulle, truede eller utvalgte naturtyper som er identifisert gjennom utredningene om "Naturmiljø og naturens mangfold". For disse artene/naturtypene skal det primært vurderes om de aktuelle tiltakene og inngrepene kan påvirke de fastsatte forvaltningsmålene. Det skal også vurderes om tilstanden og bestandsutviklingen til disse artene/naturtypene kan bli vesentlig berørt.

Vurderingene skal bygge på kjent og tilgjengelig informasjon om andre planer og utredede virkninger for naturmangfold. Artene og naturtypene som det siktes til fremgår av DN-håndbok 13, utvalgte naturtyper utpekt jf. nmfl § 52, økosystemer som er viktige økologiske funksjonsområder for truede arter i Norsk rødliste 2010 og prioriterte arter utpekt jf. nmfl § 23.

Andre forhold

Massedeposier

Planlagte områder for deponering av masse skal visualiseres og merkes av på kart. Aktuelle alternative plasseringer av tunnelmassene og alternativ bruk skal omtales.

Det skal gjøres rede for hvordan eventuell mellomlagring av masser skal foregå.

Veianlegg og ferdsel i området

Planlagte veier skal visualiseres og merkes av på kart. Aktuelle alternative traseer skal omtales.

Forslag til oppfølgende undersøkelser

Det skal gis en vurdering av behovet for, og eventuelt forslag til, nærmere undersøkelser før gjennomføring av planen eller tiltaket, og også undersøkelser med sikte på å overvåke og klargjøre de faktiske virkningene av tiltaket.

Opplegg for informasjon og medvirkning

Det skal holdes nær kontakt med berørte instanser og organisasjoner. Dette gjelder særlig Fylkesmannens miljøvernavdeling, fylkeskommunen, kommunen og lokale instanser/ressurspersoner med interesser i, eller kunnskap om fagfelt/næring.

Det skal legges opp til en medvirkningsprosess som innebærer samtaler og arbeids-/ informasjonsmøter i nødvendig grad med de berørte parter i tillegg til de offentlige høringene og informasjonsmøtene.

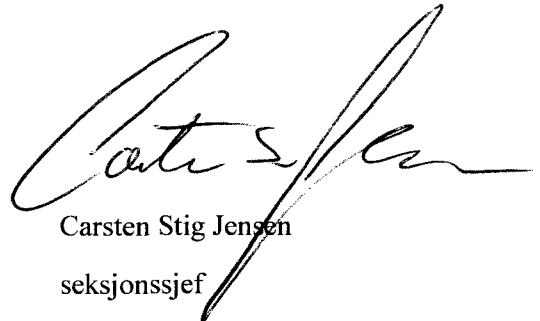
Informasjon om prosjektet skal legges ut på søkers nettsider.

Med hilsen



Rune Flatby

avdelingsdirektør



Carsten Stig Jensen

seksjonssjef