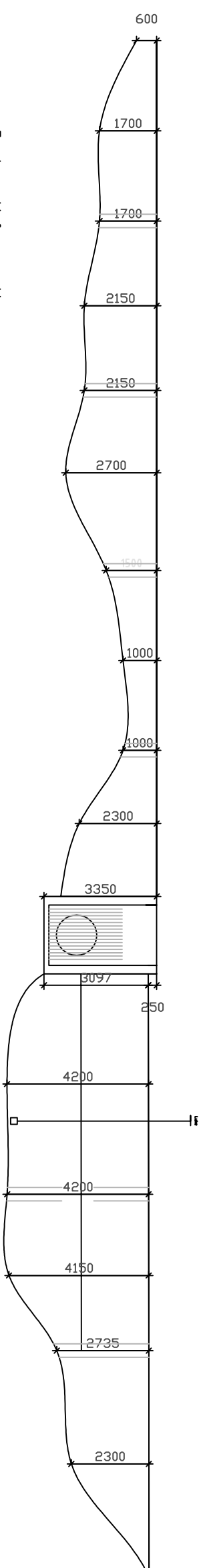


Plan-tegning

A

B

C



Oppriss sett fra vannside

Dato	28.06.2011	Tegnet av	Kai Urevatn	Kontrollert
Emne	tegnings av dam	Prosjekt		revisjon

Velona Minikraftverk

Målestokk  
1:200