

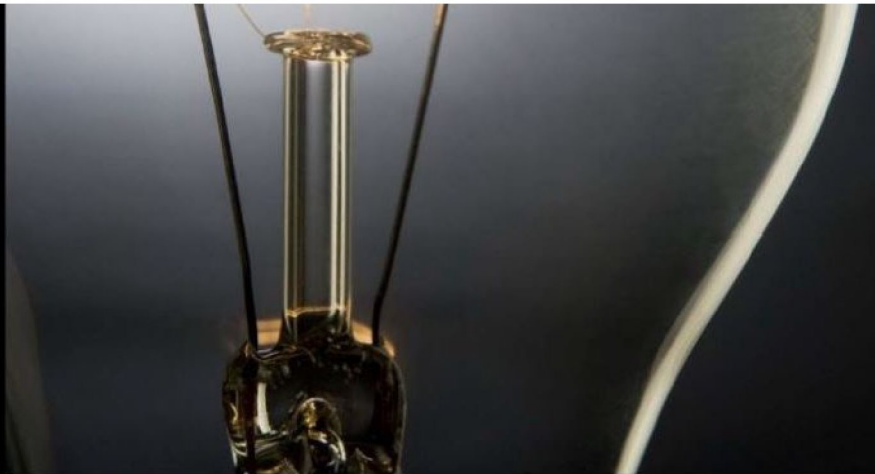


Vurdering av behov for å sette grenseverdi for minimum kortslutningsytelse i lavspenningsnettet

Konsulentrapport

Sweco Norge AS

113
2015



SWECO

Vurdering av behov for å sette grenseverdi for minimum kortslutningsytelse i norske lavspenningsnett

Rapport til NVE

3 november 2015

Proj no: 5471285000

R
A
P
P
O
R
T

Rapport nr 113-2015

Vurdering av behov for å sette grenseverdi for minimum kortslutningsytelse i lavspenningsnettet

Utgitt av: Norges vassdrags- og energidirektorat

Redaktør: Astrid Ånestad

Forfattere: Sweco Norge AS

Trykk: NVEs hustrykkeri

Opplag:

Forsidefoto: Sweco Norge AS

ISBN 978-82-410-1165-8

ISSN 1501-2832

Sammenheng: I rapporten er det gjort en teknisk-økonomisk vurdering av å innføre en grenseverdi for minimum kortslutningsstrøm i lavspenningsnettet, og av en økt omlegging til 400V TN nett.

Emneord: Lavspent distribusjonsnett, leveringskvalitet, spenningskvalitet, kortslutningsytelse, 400V TN

Norges vassdrags- og energidirektorat
Middelthunsgate 29
Postboks 5091 Majorstua
0301 OSLO

Telefon: 22 95 95 95
Telefaks: 22 95 90 00
Internett: www.nve.no

Forord

Sweco Energuide AB har på oppdrag fra NVE utarbeidet en rapport hvor det vurderes virkemidler for å redusere potensielt økende utfordringer med spenningskvalitet i det lavspente distribusjonsnettet.

I rapporten er det gjort en teknisk-økonomisk vurdering av å innføre en grenseverdi for minimum kortslutningsstrøm i lavspenningsnettet, og av en økt omlegging til 400V TN nett.

Rapporten konkluderer med at nytten av reduserte spenningsproblemer i lavspenningsnettet ikke forvarer kostnadene som vil komme ved å innføre absolutte krav til nettstyrke eller økt omlegging til 400V TN nett. Rapporten peker samtidig på at merkostnadene ved økt dimensjonering av komponenter, eller systematisk tilrettelegging for 400V TN ved reinvesteringer ikke nødvendigvis vil være så stor. Kostnadene vil i stor grad variere ut i fra forhold i det eksisterende lavspenningsnettet og i kundens installasjon.

Rapporten fra Sweco bidrar til å gi NVE økt forståelse av problemstillingen, men reflekterer ikke nødvendigvis NVEs syn.

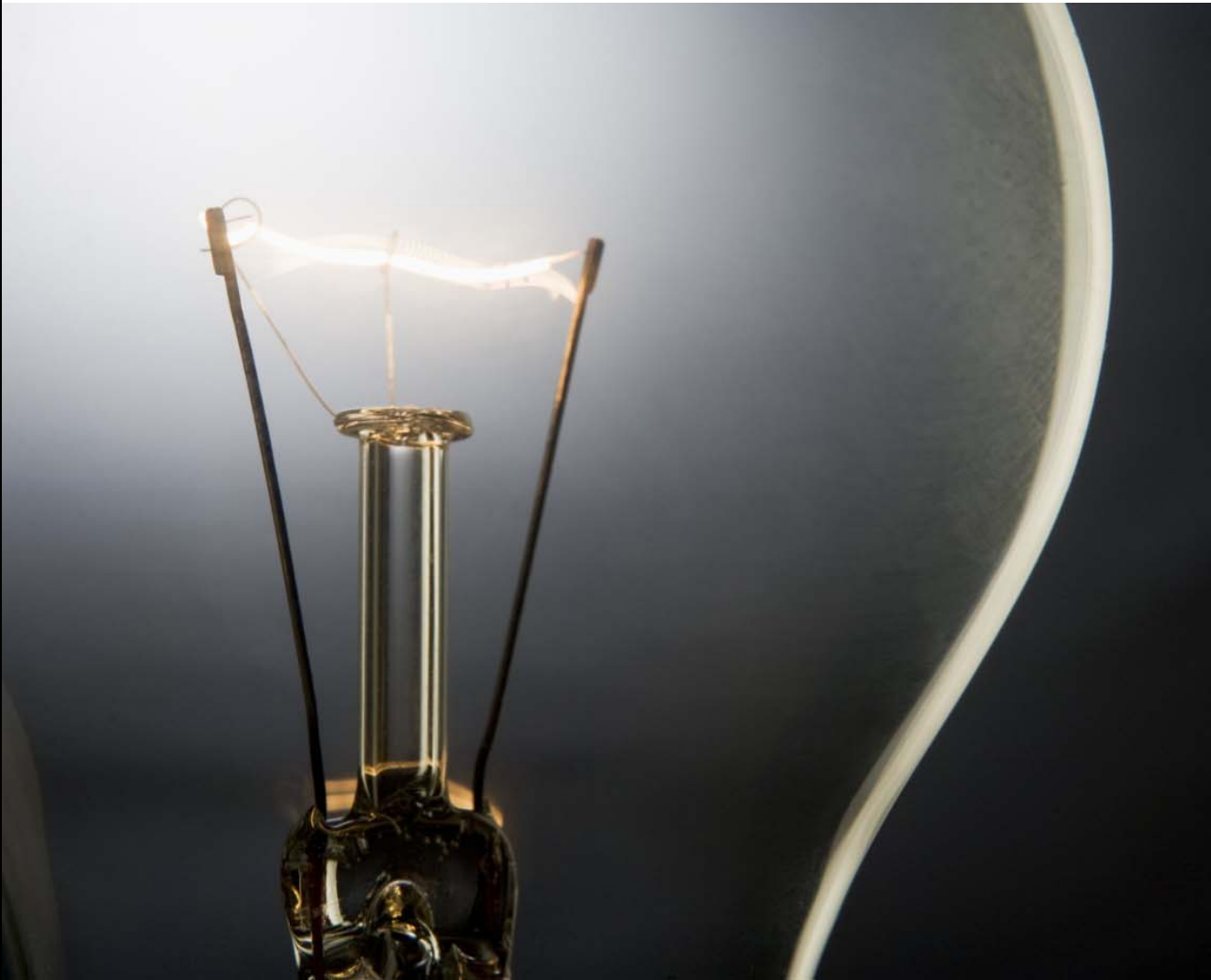
Oslo, desember 2015



Ove Flataker
avdelingsdirektør



Torfinn Jonassen
seksjonssjef



**Vurdering av behov for å sette grenseverdi for
minimum kortslutningsytelse i norske
lavspenningsnett**

Rapport til NVE

3 november 2015

Proj no: 5471285000

Copyright © 2015 Sweco Energuide AB

All rights reserved

No part of this publication may be reproduced, stored in a retrieval system or transmitted in any form or by any means electronic, mechanical, photocopying, recording or otherwise without the prior written permission of Sweco Energuide AB.

Disclaimer

While Sweco Energuide AB ("Sweco") considers that the information and opinions given in this work are sound, all parties must rely upon their own skill and judgement when making use of it. Sweco does not make any representation or warranty, expressed or implied, as to the accuracy or completeness of the information contained in this report and assumes no responsibility for the accuracy or completeness of such information. Sweco will not assume any liability to anyone for any loss or damage arising out of the provision of this report.

Version and revision record

Version	Date	Author	Checked by	Released by
First draft (v1.0)	25 sept 2015	T. Schøyen K. Yuen A.J. Engen N. Damsgaard	A.J. Engen N. Damsgaard	A.J Engen
Second draft (v2.0)	15 okt 2015	T. Schøyen K. Yuen A.J. Engen N. Damsgaard	A.J. Engen N. Damsgaard	N. Damsgaard
Final (v2.1)	03 nov 2015	T. Schøyen K. Yuen A.J. Engen N. Damsgaard	A.J. Engen N. Damsgaard	N. Damsgaard

Innholdsfortegnelse

Sammendrag	7
1 Innledning	10
1.1 Struktur i rapporten	11
2 Samfunnsøkonomisk vurdering	12
2.1 Dataunderlag	12
2.2 Tilnærming til den samfunnsøkonomiske vurderingen	12
3 Kort om kortslutningsytelse og spenningskvalitet	15
3.1 Spenningskvalitet	15
3.2 Kortslutningsytelse	15
3.3 Spenningskvalitet og kortslutningsytelse	16
3.4 Standarder om spenningskvalitet	16
3.4.1 EN 50160	16
3.4.2 IEC/TR 60725	16
4 Struktur i det norske distribusjonsnettet	19
4.1 Struktur i det norske distribusjonsnettet	19
4.1.1 Tilkoblingstype	19
4.1.2 Aldersstruktur	20
4.1.3 Utnyttelse av installert kapasitet og begrensninger i vern	21
4.1.4 Sammenlikning med det svenske distribusjonsnettet	22
4.2 Gjeldende krav og forskrifter i Norge	23
4.3 Status for leveranse kvaliteten i det norske nettet	23
4.4 Potensielle problemer ved endret forbruksmønster	24
5 Intervjuer med relevante aktører	25
5.1 Nettselskap	25
5.1.1 Nettype og arbeid med spenningskvalitet	25
5.2 Leverandører av utfordrende elektriske apparater	26
6 Vurdering av grenseverdi for kortslutningsstrøm	29
6.1 Funksjonskrav på spenningskvalitet	29
6.2 Kostnader og nytter ved å innføre en grenseverdi for kortslutningsstrøm	30
6.2.1 Nytt for kunder av en grenseverdi	30
6.2.2 Kortslutningsstrøm som verktøy for å avgjøre klagesaker	32
6.2.3 Krav på kortslutningsstrøm som et effektivt verktøy for å bedre spenningskvaliteten	32
6.2.4 Merkostnader som følge av krav på kortslutningsstrøm	32
6.2.5 Administration og oppfølging	33

6.2.6	Tilgjengelighet kvalifisert personale ved arbeider i nettet	34
6.3	Hvor høy bør en grense for kortslutningsstrøm i tilknytningspunktet til kundene eventuelt være?	34
6.4	Differensiering av eventuelle krav til kortslutningsstrøm	36
6.5	Grenser for å vurdere tiltak hos kunde i stedet for i nettet	38
6.6	Er det hensiktsmessig å innføre en grense for kortslutningsstrøm i tilknytningspunktet til sluttbrukerne i lavspenningsnett i Norge? En oppsummering	40
7	Vurdering av økt omlegging til 400 V TN ved reinvesteringer	42
7.1	Om å stille krav til å oppgradere nettet fra 230 V til 400 V	42
7.1.1	Kostnader og nytter ved oppgradering til 400 V	42
7.2	Oppsummering	46
8	Andre relevante anbefalinger/vurderinger	49
8.1	Systematisk arbeid med spenningskvalitet	49
8.2	Håndbok for spenningskvalitet og planlegging av nett	49
8.3	Kontroll av oppfyllelse av krav i FoL	49
8.4	Avgiftsstruktur	50
8.4.1	Nåværende avgiftsstruktur	51
8.4.2	Sammenligning med avgiftsstruktur i Sverige	51
8.4.3	Forslag ny tariffstruktur Norge	52
9	Konklusjoner og anbefalinger	53

Sammendrag

Bakgrunnen for oppdraget er at nye og mer krevende elektriske apparater fører til utfordrende situasjoner i det norske distribusjonsnettet. NVE ønsker som regulator å vurdere ulike virkemidler for å minimere økende problemer med spenningsforstyrrelser forårsaket av bruk av utfordrende elektriske apparater, samt å få et verktøy som kan benyttes til å avgjøre klagesaker som kommer inn til NVE, der det er uenighet om hvem som er utbedringsansvarlig i situasjoner der en kunde opplever forstyrrelser. Hovedtemaene i rapporten er en samfunnsøkonomisk vurdering av fordeler og ulemper relatert til fastsettelse av en grenseverdi for kortslutningsstrøm i tilknytningspunktet til kundene, en samfunnsøkonomisk og teknisk vurdering av i hvilken grad økt omlegging til 400V TN ved reinvesteringer vil kunne bidra til å redusere spenningsproblemene med utfordrende elektriske apparater, anbefalinger og krav til nettstyrke i sammenlignbare land, samt andre relevante anbefalinger eller vurderinger av tiltak som kan avhjelpe spenningsproblematikk.

I arbeidet med å vurdere nytter og kostnader i forbindelse med en eventuell grenseverdi for kortslutningsytelse i distribusjonsnettet har det vært en vesentlig utfordring med manglende tilgang på relevant data for analysen, samt at det er nytter og kostnader som ikke har en markedsverdi. En annen utfordring for analysen har vært at i det norske distribusjonsnettet er store forskjeller i alder og tekniske løsninger i det eksisterende nettet, noe som har begrenset forutsetningene for å kvantifisere merkostnadene ved å sette krav til kortslutningsstrøm eller oppgradering fra 230 V til 400 V. På bakgrunn av de kvantitative utfordringene er den samfunnsøkonomiske bedømmingen i all hovedsak gjort på bakgrunn av kvalitative analyser, med en viss grad av støtte i empiri, intervjuer og tidligere gjennomførte studier. Analysen har i all hovedsak tatt utgangspunkt i et teknisk fundamentert resonnement om effektene av å innføre krav til kortslutningsytelse. Dette er stilt sammen med en kvalitativ vurdering av de nytter og kostnader som kan knyttes til denne type krav. Deler av kostnadssiden er basert på resultater fra Sintefs tidligere analyser, da disse fra et teknisk perspektiv anses å være rimelige.

I Sintef-rapportene som danner bakgrunnen for dette prosjektet stadfestes det at spenningskvaliteten kan påvirkes av endringen i forbruksmønsteret og mer bruk av komplekse apparat, med det framgår ikke hvor omfattende problemet er. Sannsynligheten for en høy spenningskvalitet hos kunden er større dersom det også er en øy kortslutningsytelse, men lav kortslutningsytelse betyr ikke i seg selv nødvendigvis at spenningskvaliteten er for lav. Per i dag finnes det ikke en helhetlig oversikt over spenningskvaliteten i distribusjonsnettet.

Sweco har i arbeidet med rapporten snakket med et knippe nettselskaper om deres erfaringer og arbeid med spenningskvalitet i respektive distribusjonsnett. Det er også gjennomført telefonintervju med en produsent av elbiler og undersøkt hos apparatprodusenter om kundetilbakemeldinger om problemer med utstyr pga. spenningsproblematikk.

I arbeidet med rapporten har vi kommet frem til at det i det norske distribusjonsnettet er utfordringer som er knyttet til dårlig spenningskvalitet, og at disse utfordringene ventes å øke i fremtiden. Vi har imidlertid ikke kommet frem til at problemene er så omfattende at de medfører store samfunnsøkonomiske kostnader per i dag. Krav til spenningskvalitet kan ses

på som et funksjonskrav. Ved å kombinere dette med designkrav, for eksempel krav på kortslutningsstrøm, kan man risikere å tvinge frem dyrere løsninger enn nødvendig. Merkostnadene ved å innføre et krav på kortslutningsstrøm på nivå med sikkerhetsmessige krav vurderes å være lave, mens et krav på kortslutningsstrøm som tilsvarer referanseimpedansen vil kunne medføre betydelige kostnader og i mange tilfeller også et overdimensjonert nett. En overgang fra 230 V til 400 V nett kan ha sine fordeler, men medfører ikke nødvendigvis en forbedret spenningskvalitet. Merkostnadene ved en overgang til 400 V, eller å forberede for dette ved reinvesteringer i nettet er i mange tilfeller begrenset, men en overgang til 400 V kan være svært komplisert og kan ikke nødvendigvis gjøres i forbindelse med reinvesteringer.

På bakgrunn av de gjennomførte analysene anser Sweco at det ikke er hensiktsmessig med en bindende grense for kortslutningsstrøm i distribusjonsnettet. Det kan imidlertid være relevant med ikke bindende retningslinjer for å fremme en økt harmonisering av arbeidet med spenningskvalitet hos nettselskapene. Krav og retningslinjer til kortslutningsstrøm bør differensieres ut fra kundenes behov, og med variasjonen i effektbehovet hos ulike kunder er det rimelig å innføre en større prisdifferensiering for ulike sikringsstørrelser. Ved reinvesteringer i eksisterende i nett kan det være rasjonelt å ha som utgangspunkt at det skal forberedes for eller gjennomføres en overgang fra 230 V til 400 V, da merkostnadene i mange tilfeller er begrensede. Det påpekes imidlertid at nyttene ikke nødvendigvis er store, noe som er et argument for at en overgang fra 230 V til 400 V bør være en retningslinje heller enn et bindende krav.

Utover punktene om krav på kortslutningsstrøm og en utbedring i nettet fra 230 V til 400 V er det identifisert noen områder som kan være med å bidra til å minske problematikken med dårlig spenningskvalitet:

- Systematisk arbeid med spenningskvalitet
- Håndbok for spenningskvalitet og planlegging av nett
- Kontroll av oppfyllelse av krav i FoL
- Avgiftsstruktur

Innledning og tilnærming til analysen

1 Innledning

Bakgrunnen for oppdraget er at nye og mer krevende elektriske apparater fører til utfordrende situasjoner i det norske distribusjonsnettet. NVE ønsker som regulator å vurdere ulike virkemidler for å minimere økende problemer med spenningsforstyrrelser forårsaket av bruk av utfordrende elektriske apparater. Det er også ønskelig med et verktøy som kan benyttes til å avgjøre klagesaker som kommer inn til NVE, der det er uenighet om hvem som er utbedringsansvarlig i situasjoner der en kunde opplever forstyrrelser.

Å sette krav til kortslutningsytelse i nettet er et av tiltakene som NVE ønsker en vurdering av. En av utfordringene med å utarbeide samfunnsøkonomiske lønnsomhetsvurderinger er at det vil være betydelige kostnader eller nytter knyttet til et tiltak som vanskelig kan verdsettes i økonomiske termer. To relevante eksempler på retningslinjer for nytte-kostnadsanalyser er ENTSO Es retningslinjer for nytte-kostnadsanalyser for nettutviklingsprosjekt og EU-kommisjonens rammeverk for nytte-kostnadsanalyser for smarte strømmålere og nett.

NVE ønsket i oppdraget en gjennomgang av følgende punkter:

1. En samfunnsøkonomisk vurdering av fordeler og ulemper relatert til fastsettelse av en grenseverdi for kortslutningsstrøm i tilknytningspunktet til kundene. Herunder:
 - a. Er det hensiktsmessig å innføre en grense for kortslutningsstrøm i tilknytningspunktet til sluttbrukerne i lavspenningsnettet i Norge?
 - b. Hvor høy bør en grense for kortslutningsstrøm i tilknytningspunktet til kundene eventuelt være?
 - c. Bør en slik grense være differensiert, og eventuelt hvordan?
 - d. Er det hensiktsmessig å definere et grenseområde for når det kan være mer rasjonelt å vurdere å gjøre tiltak hos kunden enn i nettet?
 - e. Hva vil merkostnadene ved re- og nyinvesteringer i nettet være dersom man innfører en slik grense?
2. En samfunnsøkonomisk og teknisk vurdering av i hvilken grad økt omlegging til 400 V TN ved reinvesteringer vil kunne bidra til å redusere spenningsproblemene med utfordrende elektriske apparater?
3. Hvilken praksis, anbefalinger eller krav til minimum nettstyrke finnes i land som er relevant å sammenligne seg med?
4. Andre eventuelle relevante anbefalinger/vurderinger som ikke er dekket av punktene 1 og 2.

1.1 Struktur i rapporten

Innledningsvis gis en kortere beskrivelse av allmenne aspekter i forbindelse med samfunnsøkonomiske nytte- kostnadsanalyser samt tilnærmingen som er benyttet i arbeidet med denne rapporten (kapittel 2). Deretter følger et bakgrunnskapittel som beskriver kortslutningsstrøm og spenningskvalitet (kapittel 3) samt struktur i det norske distribusjonsnettet og en kort sammenlikning med hvordan dette ser ut i Sverige (kapittel 4). I kapittel 5 oppsummeres resultatet av de intervjuer som er gjennomført i prosjektet.

Kapittel 6 inneholder analysen av om det er hensiktsmessig å innføre et krav til kortslutningsstrøm, og i kapittel 7 diskuteres en overgang fra 230 V til 400 V.

Avslutningsvis er det en diskusjon av andre mulige løsninger som kan bidra til å redusere problemer med dårlig spenningskvalitet i distribusjonsnettet (kapittel 8). Resultatene av analysen oppsummeres i kapittel 9.

2 Samfunnsøkonomisk vurdering

I oppdraget inngår det å gjøre en samfunnsøkonomisk lønnsomhetsvurdering av krav til kortslutningsstrøm. På et svært overgripende plan omfatter en samfunnsøkonomisk lønnsomhetsvurdering en sammenstilling av kostnader knyttet til et visst tiltak samt nytten som oppnås gjennom tiltaket. Normalt gjøres vurderingen i relasjon til et referansescenarier, men det bør også settes opp mot alternative løsninger for å oppnå samme mål.

I en samfunnsøkonomisk vurdering av fordeler og ulemper er det den totale verdien, sett fra et samfunnsperspektiv som skal vurderes. Dette skiller seg fra en privat- eller bedriftsøkonomisk der det er kostnader og inntekter/nytter som oppstår for de involverte partene som skal vurderes mot hverandre. En av utfordringene med å utarbeide samfunnsøkonomiske lønnsomhetsvurderinger er at det kan forekomme betydelige kostnader eller nytter som vanskelig kan verdsettes i økonomiske termer. Effekter som ikke kvantifiseres økonomisk kan beskrives mer kvalitativt, eller med en vurdering av omfanget av effekten.

2.1 Dataunderlag

En vanlig utfordring som ofte oppstår i forbindelse med samfunnsøkonomiske lønnsomhetsberegninger er utfordringene med å samle et relevant dataunderlag å fundamentere analysen på. Manglende tilgang på data kan bero på at det er nytter og kostnader som ikke har en markedsverdi, men selv om det skulle finnes en økonomisk verdi kan det være svært omfattende arbeid som kreves for å samle inn og analysere tilstrekkelig dataunderlag.

I arbeidet med å vurdere nytter og kostnader i forbindelse med en eventuell grenseverdi for kortslutningsytelse i distribusjonsnettet har det vært knyttet utfordringer til begge problemområdene nevnt ovenfor. Det kan vanskelig gjøres en markedsvurdering av kunders opplevelse av flimmer eller andre problemer som kan knyttes til dårlig spenningskvalitet. Utover dette finnes det ikke tilfredsstillende statistikk for å kunne kvantifisere mer direkte kostnader knyttet til dårlig spenningskvalitet. Med tanke på den ulike strukturen som finnes i det norske distribusjonsnettet, og svært begrenset dataunderlag, har vi ikke hatt tilstrekkelige forutsetninger for å kvantifisere merkostnadene ved å sette krav til kortslutningsstrøm eller oppgradering fra 230 V til 400 V. Kostnader ved å skulle oppgradere nettet vil variere stort fra nettområde til nettområde. På grunn av ulik alder og forskjellige tekniske løsninger i eksisterende nett, vil det være store variasjoner i hvor store investeringer som vil kreves for å nå eventuelle nye krav.

På bakgrunn av utfordringene nevnt ovenfor har det ikke vært mulig å gjøre en tilfredsstillende kvantifisering av de samfunnsøkonomiske konsekvensene. Bedømmingen gjøres derfor i all hovedsak på kvalitative bedømminger, men til en viss grad med støtte av empiri, intervjuer og tidligere gjennomførte studier.

2.2 Tilnærming til den samfunnsøkonomiske vurderingen

Med utgangspunkt i den svært begrensede tilgangen til datamateriale som umuliggjør en tilfredsstillende kvantitativ samfunnsøkonomisk vurdering av tiltaket har vi i analysen i all

hovedsak tatt utgangspunkt i et teknisk fundamentert resonnement om effektene av å innføre krav til kortslutningsytelse. Videre har vi gjort en kvalitativ vurdering av de nytter og kostnader som kan knyttes til denne type krav. Deler av kostnadssiden er basert på resultater fra Sintefs tidligere analyser, da disse sett ut fra et teknisk perspektiv anses å være rimelige. Faktorer som er innlemmet i den samfunnsøkonomiske vurderingen er:

- Hvor omfattende er problemet med ikke tilfredsstillende spenningskvalitet? Denne problemstillingen kan deles i to delspørsmål:
 - Dels generelt hvor store problemer det er med spenningskvalitet i det norske nettet,
 - Dels hvor omfattende det er med klagesaker der nettselskap og kunde ikke kan finne en løsning og resultatet blir en klagesak til NVE.
- Hvilke kostnader medfører for dårlig spenningskvalitet i distribusjonsnettet?
- Hvilke kostnader skulle det medføre ved å innføre designkrav til kortslutningsytelse?
- Er det alternative tiltak som, med hensyn til omfanget av utfordringene med spenningskvalitet, kan være mer hensiktsmessige enn krav til kortslutningsytelse?

Bakgrunn og beskrivelse

3 Kort om kortslutningsytelse og spenningskvalitet

3.1 Spenningskvalitet

Når det gjelder god leveringskvalitet kan dette grovt sett deles inn i to deler, tilgjengelighet og spenningskvalitet. Med tilgjengelighet menes hvor stabil leveransen er, altså fravær av avbrudd. Spenningskvaliteten handler om at spenningen i kundenes anlegg skal likne en 50 Hz sinusurve med rett amplitude og uten avbrudd. Utgangspunktet er alltid det samme, det skal være spenning (leveringskvalitet) i nettet, og denne spenningen skal ha en viss kurveform (spenningskvalitet).

Formen på spenningskurven påvirkes av all aktivitet i nettet og aktivitet i den enkelte kundes anlegg. Spenningen er en lokal variabel som påvirkes mer av en nær nabo enn av en nabo lenger unna.

For å sikre en god og stabil kvalitet i elleveransen må nettselskapene planlegge nettet slik at det utfra de lokale forutsetningene bygger et nett som er i stand til å holde den rette kurveformen og også sikre at risikoen for uforutsette avbrudd er liten.

3.2 Kortslutningsytelse

Begrepet kortslutningsytelse er, sett utfra et nettperspektiv, relatert til sikkerhet. Ved en kortslutning kommer en del av nettet, for eksempel en ledning, i kontakt med et fremmedelement, for eksempel en annen fase i nettet, eller jord. Når en kortslutning oppstår går det en feilstrøm, en kortslutningsstrøm, gjennom ledningen, og denne er oftest mye høyere enn de strømmene som vanligvis går gjennom ledningen.

Strømnettet er bygd med ulike vern og sikringer som skal reagere på unormalt høye strømmer ved at de løses ut. Ved endringer i strømmen over tid skal sikringene løses ut. Funksjonen til sikringene er i all hovedsak å beskytte, i første rekke mennesker, og i neste ledd selve nettet og dens laster, gjennom å koble bort den delen der det har oppstått en feil. Men sikringene lages også for å begrense feil i nettet slik at omfanget av en feil begrenses til en så liten del av nettet som mulig.

Kortslutningsytelsen i et visst punkt i nettet må ses i forhold til den maksimale effekten som transporteres gjennom punktet under normale forhold. Kortslutningsytelsen er derfor ulik i ulike deler av nettet. For at nettet skal anses å være sikkert må kortslutningsytelsen være tilstrekkelig stor og sikringstiltak være hensiktsmessig valgt. Samtidig må både nettet og kundens anlegg dimensjoneres for å tåle de kortslutningsstrømmer som kan oppstå.

Kortslutningsytelsen påvirkes av impedanser, eller tregheter, i nettet samt av styrken på de komponenter som opprettholder spenningen, dvs. generatorer og transformatorer. For en tilkobling i lavspenningsnettet defineres kortslutningsytelsen som en funksjon av ytelsen på den matende transformatoren og den elektriske impedansen fram til dette punktet. For å øke kortslutningsytelsen i tilkoblingspunktet kan man enten øke kapasiteten i transformatoren, øke kapasiteten i de matende ledningene (større tverrsnitt) eller plassere en transformator nærmere kunden og på denne måten korte ned ledningslengden.

3.3 Spenningskvalitet og kortslutningsytelse

Kortslutningsstrøm er i seg selv ikke et mål på god spenningskvalitet. Med dette menes at en høy kortslutningsytelse i seg selv ikke nødvendigvis gir kunden et bedre produkt (spenningskvalitet), gitt at denne er høy nok for å tilfredsstille krav til elsikkerhet.

Hva som derimot kan bedre kvalitet på både spenning og kortslutningsstrømmen er en forsterkning av nettet, det vil si en økning av kapasiteten i ledningene i nettet. Sett i et slik lys er en høy kortslutningsstrøm en indikasjon på at spenningskvaliteten kan være god, selv i utfordrende situasjoner. En høy spenningskvalitet kan komme av samme forhold som gir en høy kortslutningsytelse, men den trenger ikke i seg selv gi en høy kortslutningsytelse.

3.4 Standarder om spenningskvalitet

3.4.1 EN 50160

Internasjonalt er det standarden EN 50160 (EN 50160 Voltage characteristics of electricity supplied by public distribution networks, 2007) som er utgangspunktet gjeldende spenningskvalitet. Gjennom første del av 2000-tallet har standarden fått kritikk for å fastsette for lav spenningskvalitet, og den har derfor blitt omarbeidet og utviklet. I et av bilagene til standarden, EN 201560:2010/A1 har Norge på noen områder fremdeles høyere krav til spenningskvalitet enn hva standarden fastsetter. Den norske forskriften henviser ikke til EN 50160, men henviser til IECs 61000-serie når det gjelder måling av spenning.

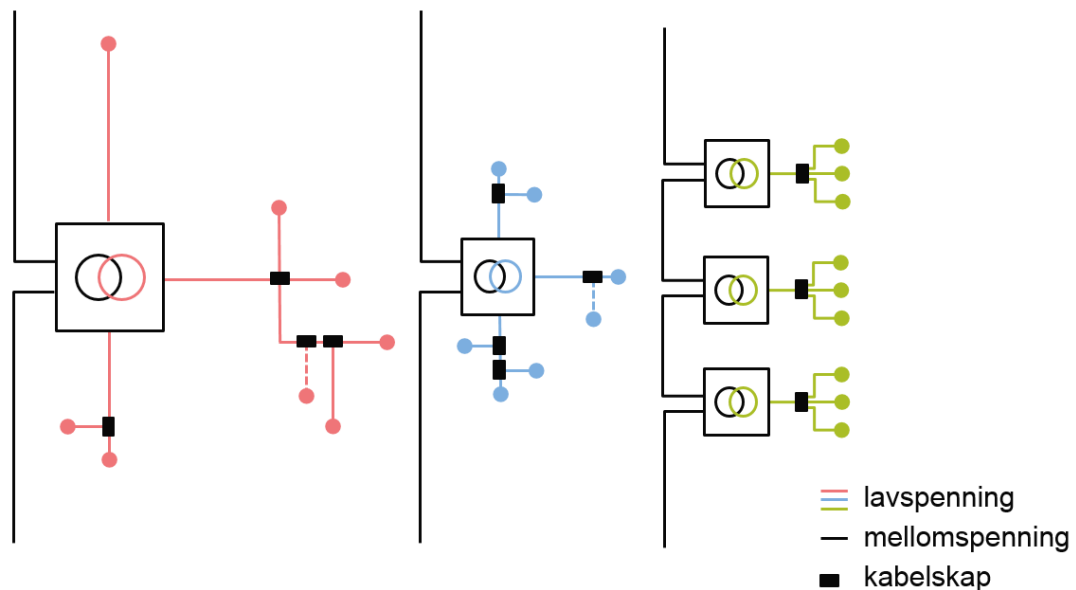
3.4.2 IEC/TR 60725

IEC TR 60725 er en teknisk rapport som er utarbeidet for å belyse hvordan tilkoblinger i nettet kan se ut. Rapporten er ikke definert som en standard, men den angir en såkalt referanseimpedans gjeldene EMC og apparattester som det i andre standarder henvises til.

Utgangspunktet for rapporten er å tegne et bilde av hvordan impedanser kan se ut i tilkoblingspunkter. Dette gir i neste steg produsenter av elektriske apparat retningslinjer å forholde seg til. Det er samlet inn og sammenstilt data for tilkoblinger i flere land. Dataene som presenteres i rapporten viser at det forekommer til dels store variasjoner, noe som til en viss grad kan knyttes til ulike løsninger for utbyggingen av distribusjonsnettet, se Figur 1

Rapporten er ikke entydig med hvilken impedans som menes. I rapporten er det i hovedsak "the supply system impedance" som beskrives. Når det kommer til datagrunnlaget som henvises til i rapporten henvises det til impedansen som: "the impedance to be considered was the impedance up to the point of common coupling with other consumers". Point of Common Coupling (PCC), kan for eksempel være et kabelskap, et felles inntakspunkt i en boligblokk eller transformatoren i nettstasjonen. Dersom PCC befinner seg nærme kunden innebærer dette en vesentlig mindre del av nettet enn den første beskrivelsen av impedansen i forsyningssystemet, noe som gir en lavere impedans. Den referanseimpedansen som presenteres i rapporten oppfattes som impedansen i ledningene mellom kunden og nettstasjonen, samt impedansen i transformatoren, uansett hvor PCC er lokalisert.

Figur 1 Eksempel på ulike topologi i distribusjonsnett



Topologien i distribusjonsnettet ser ulik ut rundt om i verden. Det er mange faktorer som har påvirket hvordan strømmettene ser ut i dag, valg av spenningsnivå, kundenes behov ved tidspunktet for elektrifisering, geografi, regulatoriske faktorer osv. Det er også knyttet fordeler og ulemper til om det er valgt færre, men større transformatorer eller flere og mindre transformatorer, om det er ulike spenningsnivå i nettet osv.

Kilde: Sweco

Tilkoblinger av husholdningskunder kan se ulike ut når det gjelder spenningsnivå, antall faser, bruk av nøytralledere, jording, frekvens osv. Rapporten konstaterer disse forskjellene og gjør en avgrensning som ikke omfatter nettypene 230 V IT eller TT som er utbredt i Norge. Den referanseimpedansen som er mest nærliggende å bruke for husholdningskunder i Norge er den impedansen som anvendes ved testing av apparater med merkestrøm på maks 16A. Kapasiteten i tilkoblingspunktet antas å ligge under 100 A per fase. I en 400 V TN trefase tilkobling tilsvarer 100 A per fase en effekt på 69 kVA. Under dette nivået gjøres det per i dag ikke noen differensiering mellom kundene. For utstyr som har en merkestrøm over 16 A utgås det fra at tilkoblingen er større.

Rapporten konkluderer med at det vanskelig kan spesifiseres en generell referanseimpedans. Det konstateres også at dersom 10% av kundene har høy impedans (lav kortslutningsytelse), er ikke dette ensbetydende med at 10% av kundene opplever forstyrrelser i nettet.

Referanseimpedanser som angis i rapporten er ment til bruk ved testing av apparater, og impedansene det er referert til i Sintefrapportene (Seljeseth, Sand, & Solvang, 2012), (Kirkeby & Seljeseth, 2015) gjelder nettilkoblinger som har en kapasitet på opptil 100 A per fase. Det er ingen differensiering for mindre tilkoblinger, og verdien er fastsatt for test av apparater og ikke som en kravspesifikasjon for nettilkoblinger.

Rapporten gjør ingen omregninger til kortslutningsstrømmer, men referanseimpedansen som det kommes frem til tilsvarer i et 400 V TN-system en minste kortslutningsstrøm på 800 A. Sintef har regnet om denne for å tilpasse til et 230 V IT nett og gjort en antakelse om at man skal ha samme minste kortslutningseffekt i tilkoblingspunktet, noe som tilsvarer en kortslutningsstrøm på 1172 A.

4 Struktur i det norske distribusjonsnettet

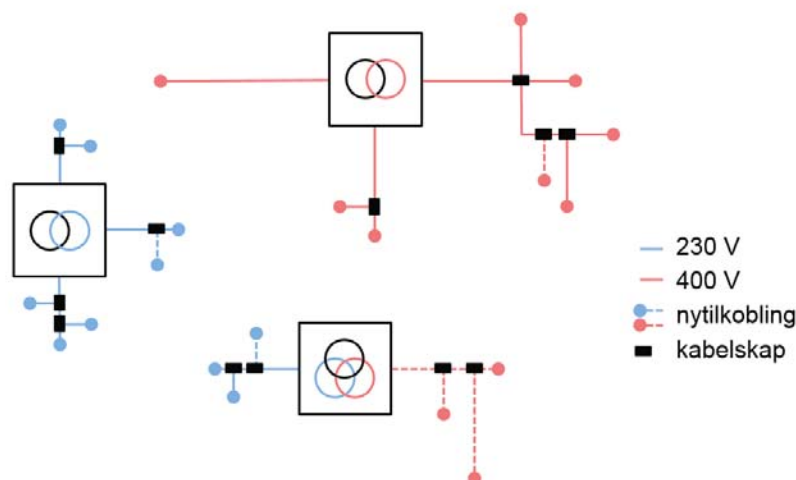
Forbruksmønsteret av strøm har endret seg kraftig de siste hundre årene, og vi venter ytterligere endringer i måten vi bruker strøm på i kommende år. Da strømmettet ble bygd ut for 50-100 år siden var muligheten til å få lys og kjøleskap en revolusjon. I dag brukes strøm mye bredere, som til oppvarming, kjøling og transport. Linjennettet som ble bygget ut på 1900-tallet ble bygget ut fra daværende behov og forventning om fremtidig behov. Med den rivende utviklingen av teknologi som baserer seg på strøm, og endringen i forbruksmønsteret, får vi helt andre krav til dimensjoneringen av nettet.

4.1 Struktur i det norske distribusjonsnettet

4.1.1 Tilkoblingstype

En stor andel av kundene i det norske distribusjonsnettet er tilkoblet et system med 230V hovedspenning og jordingssystem av typen IT eller TT. Tilkoblinger med 400V hovedspenning og TN-jording blir mer og mer vanlig, særlig i nybygde områder. Om mulig bygges nytt nett med et 400V TN-system, men tilkobling av nye kunder i eksisterende nett skjer vanligvis med samme tilkoblingsmetode som eksisterende kunder. Det er noe bruk av treviklingstransformatorer der nye kunder kan kobles til med 400V spenning uten at eksisterende kunder i området påvirkes.

Figur 2. To ulike spennings typer i det norske distribusjonsnettet.



Nytilkoblinger i eksisterende nett gjøres på samme spenningsnivå som eksisterende kunder. For større utbyggingsprosjekter der nytt nett bygges, brukes i all hovedsak 400 V TN nett. I enkelte tilfeller kan det gjøres oppgraderinger i nettstasjonen der det settes inn en treviklingstransformator som tar begge spenningsnivå.

Kilde: Sweco

I områder der hovedspenningen i tilkoblingspunktene er 230 V tilkobles enfaseapparater mellom to faseledninger, og det oppnås en spenning på 230 V. Trefaseapparater har også 230 V mellom fasene i disse koblingspunktene.

I punkter der hovedspenningen for tilkoblingen er 400V tilkobles enfaseapparater med en faseledning og en nøytralleder for å oppnå en fasespenning på 230 V. Trefasetilkoblinger i disse systemene har 400 V mellom fasene.

Denne forskjellen gjør at enfaseapparater er relativt enkle å bruke i begge systemene. Utfordringen er trefaseapparater som ikke direkte kan flyttes mellom de ulike systemene.

De ulike jordingssystemene, IT, TT og TN angir hvordan anleggene jordes. Dette påvirker blant annet sikkerhet og feilsøking, men dette behandles ikke nærmere i denne rapport.

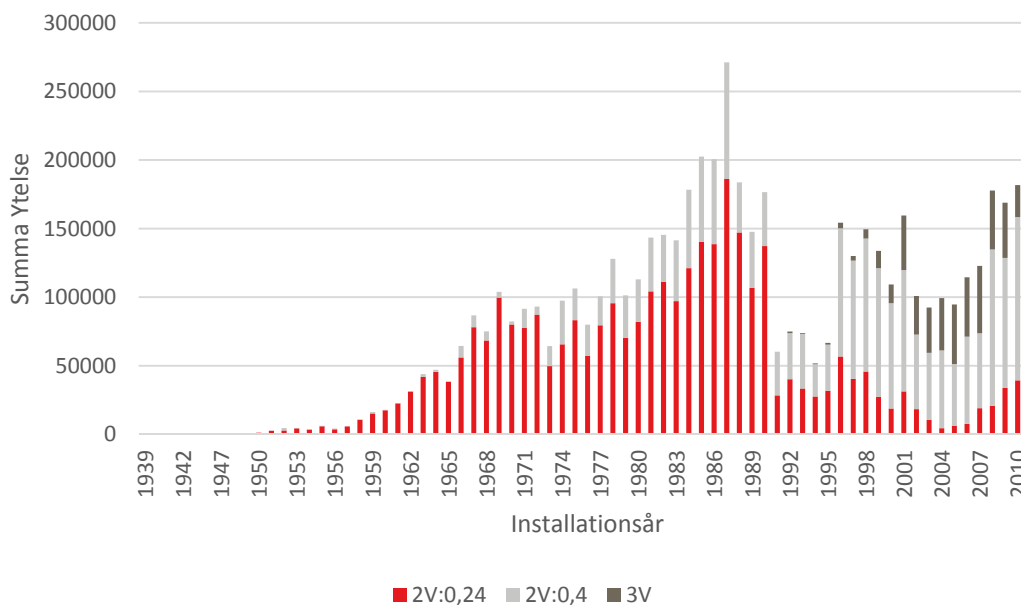
4.1.2 Aldersstruktur

I figur 3 vises et eksempel på hvordan aldersstrukturen kan se ut i norske nett. Figuren baserer seg på transformatordata for noen nettselskap og er ikke nødvendigvis representativ for distribusjonsnettet sett under ett. Figuren viser et eksempel på egenskaper som forekommer i norske distribusjonsnett.

Den tekniske livslengde for strømnnett er typisk 40-50 år, selv om det finnes nett av eldre årgang som fremdeles fungerer. I figuren fremgår det at det i det norske distribusjonsnettet er en stor andel komponenter som er eldre enn 40 år. Som eksempel er ca. 20 % av transformatorene i datagrunnlaget 40 år eller eldre.

I det tilgjengelige datamaterialet ser man også at det er 230 V hovedspenning som har vært dominerende, men at nye transformatorer i større utstrekning er 400 V. Bruken av treviklingstransformatorer er først og fremst sett brukt de siste 20 årene.

Figur 3. Årlig installert transformorkapasitet for tre nettselskap.



Røde søyler er transformatorer på 230 V IT eller TT. De lyse grå søylene er 400 V TN transformatorer, og de mørke grå er treviklingstransformatorer som både kan betjene 230 V og 400 V tilkoblinger.

Kilde: NVE, datamateriale fra tre nettselskap

4.1.3 Utnyttelse av installert kapasitet og begrensninger i vern

Den mest vanlige installasjonen i Norge er inntakssikring/vern på 63 A 3-fase. Det gir en maks effekt på 25 kVA eller ca. 24 kW. Dimensjonerende for det elektriske anlegget ut hos kunden er både statisk belastning og vernet sin funksjon med beskyttelse av anlegg og mot skade samt selektivitet. For inntakssikringen vil vern-funksjonen være den dimensjonerende, ikke den statiske belastningen.

Sammenhengen mellom vern og statisk belastning vil i stor grad være avhengig av hvilke typer utstyr som er tilkoblet installasjonen og den elektriske karakteristikkene disse har. Motorlaster og noen andre typer utstyr har startstrømmer på opp mot 10 ganger normalstrøm. Eksempelet over med 63 A inntakssikring gir da en begrensning på største motorlast som kan tilkobles er 2,5 kW. I praksis vil begrensningen gå på et lavere nivå da det også medregnes den statiske belastningen fra andre forbruksapparater når motorlasten starter. Dersom denne er 10 kW vil største motor som kan tilkobles være 1,5 kW.

For å kunne utnytte installasjonen bedre kan forbruker kjøpe utstyr med innebygget begrensning av startstrøm (soft-start), noe som er et rimelig tiltak og som bør anbefales. Startstrømmen kan da reduseres for eksempel til 2 ganger nominell strøm.

Det kan også benyttes inntakssikringer med forskjellige karakteristikker for utkobling, (strøm og tid før utkobling). Sikringer av typen «kvikk» har momentan utkobling på 5 ganger merkestrøm mens typen «trege» har 10 ganger merkestrøm. Valg av type skjer ut fra en risikovurdering av funksjon og beskyttelse. Typen «trege» vil gi dårligere beskyttelse, men fører til færre plagsomme utkoblinger ved start av motorlast mv.

Tradisjonelt har nettselskapene dimensjonert anlegget uten å ta hensyn til de nyere rimelige løsningene med softstart. Når kunden har fått installert 63 A inntakssikring, så ligger det i praksis en forventning om at forbruket ikke skal overstige 15-18 kW som er 60%-70% av kapasiteten til inntakssikringen. Nyere utstyr gjør det mulig for kunden å utnytte kapasiteten bedre, men dette forutsetter at kunden er bevisst på dette og kjøper riktig utstyr.

Resultatet fra spørreundersøkelsen og datagrunnlaget fra 3 store nettselskap viser at ca. 2/3 av kundene i dag har 230 V IT, (noen TT), tilkobling. En overgang til 400 V TN, som er ønskelig ut fra elektriske kapasiteter, utløser krav til utskifting av systemet for vern/sikringer i tavlen. Overgang til 400 V vil øke berøringsspenningen mellom jord og fase til 230 V (fra 135 V ved IT). Dette utløser krav om utkobling ved jordfeil på 30 mA, (0,4 sekund). Normalt har ikke tavler for 230 V IT slikt utstyr og det mest praktiske vil være å skifte ut disse. Som en følge av dette må nettselskapets måler flyttes, eventuelt skiftes.

4.1.4 Sammenlikning med det svenske distribusjonsnettet

Det svenske distribusjonsnettet består av 400 V TN nett. En stor andel av kundene har trefasetilkoblinger, noe som også er det som benyttes ved nye tilkoblinger. Dersom kunder med enfasetilkobling ønsker å gå over til trefasetilkobling er dette også mulig. Kostnaden for dette avhenger av hvordan nettet ser ut frem til koblingspunktet, for eksempel om alle tre faser allerede er dratt frem til koblingspunktet eller ikke.

De fleste effektkrevende apparatene i private hjem, som for eksempel komfyrer, er i dag utformet som trefaseapparat. Det antas at det lokalt oppstår ubalanser mellom fasene da det per i dag ikke eksisterer en generell koordinering av hvordan de ulike kundene bruker fasene.

Også i det svenske strømmettet oppstår i stadig større grad utfordringer i svake tilkoblingspunkt. I disse punktene er det risiko for en for dårlig spenningskvalitet ved økte laster. Et nytt og mer krevende forbruksmønster stiller nye krav til strømmettet, da for eksempel energisparetiltak ikke nødvendigvis er effektsparende.

Ved nyprosjektering av nett har de svenske nettselskapene en forskrift tilsvarende FoL å forholde seg til. Når det kommer til spenningskvalitet følger forskriften standarden EN 50160, og det er ikke satt spesifikke krav til forimpedans eller kortslutningsytelse. Nettselskapene kan imidlertid ha interne retningslinjer som brukes i planlegging av nytt nett og ved oppfølging av strømkvaliteten i eksisterende nett.

I det svenske distribusjonsnettet er hovedsikringen et sentralt begrep i alle ledd. Sikringen betraktes som en øvre grense for kundens uttak. Ved nye tilkoblinger betaler kunden et anleggsbidrag som beregnes ut fra ønsket hovedsikring. Om det senere ønskes mulighet for høyere uttak, altså en større hovedsikring, må kunden betale for utbedringen som kreves for

å øke sikringsstørrelsen. Abonnementsavgiften kundene betaler relateres til hovedsikringen, og dette gir kunden et incitament til å, om mulig, redusere størrelsen på hovedsikringen, eller å unngå å øke effektbehovet slik at en større hovedsikring kreves. Vanlige hovedsikringer for privatkunder i Sverige er 25A (trefase) eller lavere, noe som tilsvarer ca. 15-17 kW, dvs. ca en tredjedel av 50 kW.

Store deler av det svenske distribusjonsnettet er gammelt. Tanken bak reguleringen av nettselskapene i Sverige har vært å utnytte eksisterende nett så effektivt som mulig. En konsekvens av dette har vært at det har vært gitt svake insitament for å gjøre investeringer i nettet. Drivkreftene for slike investeringer har i stor grad vært knyttet til funksjonskrav for å begrense avbrudd i forsyningen. Reinvesteringer i nettet har de siste 15 årene hatt stort fokus på å vær sikre nettet i bygdene etter at flere stormer har resultert i omfattende avbrudd i nettet.

I årene som kommer forventes fokus for reinvesteringer i nettet til å dreie mer mot fornyelse av gamle nett. Årsaken til dette er forandringer i inntektsrammene fra 2016, når kapitalbasen for nettselskapene blir aldersrelatert. Deler i nettet som er eldre enn 40 år vil fra 2016 ikke kunne regnes inn i kapitalbasen. Den regulatoriske livslengden for nett er i reguleringen som gjelder fra 2016 satt til 40 år, men det er en tilpasning til dette som gir til en viss grad gir erstatning for kapitalkostnader og avskrivninger i innteksreguleringen i ytterligere 10 år. På generelt grunnlag er det derfor rimelig å anta at vi i årene som kommer vil se en betydelig fornyelse av det svenske distribusjonsnettet, noe som også vil lede til en høyere inntektsramme.

4.2 Gjeldende krav og forskrifter i Norge

Forskrift om leveringskvalitet i kraftsystemet (FOL) er gjeldende forskrift som beskriver den spenningskvalitet sluttbruker i nettet skal få. Nettselskapene er i forskriften forpliktet til å kontinuerlig måle spenningskvaliteten i et antall punkter i sine nett, men dette omfatter ikke lavspenningsnettene. Nettselskapene gjør imidlertid målinger i enkelte punkter i nettet, men dette gjøres i hovedsak i forbindelse med klagesaker mottatt fra kunder. NVE fører som myndighet tilsyn og kontroll med at bestemmelsene gitt i forskriften overholdes.

4.3 Status for leveranse kvaliteten i det norske nettet

I Sintef-rapportene som danner bakgrunnen for dette prosjektet framgår det at spenningskvaliteten kan påvirkes av økende bruk av moderne og mer komplekse elektriske apparat, og det gis noen eksempler på hvordan apparatbruk kan utfordre spenningskvaliteten i svake punkter. Det framgår imidlertid ikke av rapportene hvor omfattende problemet er. I et forsøk på å kvantifisere problematikken undersøkes det hvor omfattende problematikken med tilkoblingspunkter med lavere kortslutningsytelse sammenliknet med referanseimpedansen i IEC TR 60725. Sannsynligheten for en høy spenningskvalitet hos kunden er større dersom det også er en høy kortslutningsytelse, men lav kortslutningsytelse betyr ikke i seg selv nødvendigvis at spenningskvaliteten er for lav.

I FOL står det beskrevet at nettselskapene skal overvåke spenningskvaliteten i nettet, men det er ikke spesifisert noe om lavspenningsnettene. Målinger hos enkelte kunder i distribusjonsnettet utføres i all hovedsak som følge av at kunden har levert en klage. Basert på intervjuer med

representanter for nettselskaper er det en oppfatning av at distribusjonsnettene har svake punkter der spenningskvaliteten potensielt kan være lav, men, det finnes per i dag ikke en helhetlig oversikt over spenningskvaliteten i distribusjonsnett.

4.4 Potensielle problemer ved endret forbruksmønster

På en del områder kan man se at energiforbruket planer ut eller også minsker. I media og i den politiske diskusjonen har vi også sett fokus på energiforbruket. Med utviklingen og endringen i forhold til hvordan vi bruker strøm, kreves det en diskusjon av og tiltak for å bygge ut nettet med fokus på effekt, og ikke på energi. Distribusjonsnettene vil måtte kunne tåle flere og lengre perioder med full last, og kommer til å, i periodene i mellom topplastene, være underutnyttet. Dette til tross for at det stadig utvikles flere smarte tjenester som på sikt skal bidra til å øke utnyttelsesgraden i nettet.

At stadig flere kunder i større omfang, og samtidig, bruker mer effektkrevende tekniske apparater, krever økt kapasitet i nettet. Et eksempel på dette er fra et område utenfor Stockholm i Sverige, der et større antall husholdningskunder konverterte fra oljefyrt oppvarming til varmepumper. Totalt sett sank energiforbruket som følge av denne omleggingen, selv om strømforbruket økte. Husholdningene klarte omleggingen innenfor hovedsikringene de hadde, men med flere kunder i nettet som etterspurte mye effekt samtidig, ble resultatet at sikringer løste ut høyere i nettet og kunder i området opplevde avbrudd. Nettselskapet måtte som følge av dette legge om og dimensjonere nettet for høyere effekter enn tidligere, og eksemplet viser hvordan endringer i forbruksmønster setter nye krav til utformingen av nettet. Implementeringen av el-biler i det norske el-nettet kan bli et tilsvarende eksempel.

Nye apparater som kobles til strømuttak kan være ulikt krevende sett fra et nettperspektiv. Stadig flere elektriske apparater benytter seg av ulike komponenter, for eksempel thyristorer, som switcher strømmen og dermed skaper forstyrrelser. Utformingen av denne type apparater, hvordan de styres og hvilke filter de eventuelt har bygget inn, påvirker i hvilken grad apparatene skaper forstyrrelser. At denne typen apparater blir mer vanlig gjør at forstyrrelsene summeres. Samtidig blir nye elektriske apparater mer sårbare for dårlig spenningskvalitet. Et annet eksempel på et krevende apparat er asynkronmaskiner som kan ha svært høye startstrømmer. Disse, samt andre utfordringer beskrives i flere rapporter, blant annet fra Sintef (Seljeseth, Sand, & Solvang, 2012), (Kirkeby & Seljeseth, 2015) og Elforsk (Åkerlund, o.a., 2006).

Alle forandringer i forbruksmønsteret bidrar til at kravene som settes til strømnettet forandres. Utformingen av nettene må endres for å tilpasses til å fortsatt kunne levere god spenningskvalitet. Samtidig har kundene mulighet til å påvirke gjennom å begrense effektbehovet. Investeringer som vil måtte komme i nettet kommer i siste ledd uansett til å innebære kostnader for kundene.

5 Intervjuer med relevante aktører

For å få et mer tydelig bilde av den faktiske problematikken rundt økende bruk av utfordrende elektriske apparater har vi intervjuet relevante aktører i bransjen. Sweco har gjennomført telefonintervjuer med noen utvalgte nettselskaper, samt med en produsent av elbiler. Det er også undersøkt hos apparatprodusenter og tilbakemeldinger fra kunder om problematikk med utstyr pga. spenningsproblematikk

5.1 Nettselskap

Sweco har snakket med et knippe nettselskaper om deres erfaringer og arbeid med spenningskvalitet i respektive distribusjonsnett. Det er valgt ut noen større selskap med en fordeling av nett i både mer tettbygde strøk og i områder med mindre fast befolkning. Det er også intervjuet noen mindre nettselskaper, med få kunder og store geografiske avstander.

5.1.1 Nettype og arbeid med spenningskvalitet

Det er variasjoner i hvilken utstrekning og hvor systematisk de ulike nettselskapene jobber med spenningskvalitet i så vel eksisterende som i nye nett. En del nettselskaper har interne retningslinjer for kortslutningsytelse. I utarbeidelsen av disse har det vært sett et behov for å akseptere lavere nivåer enn først tiltenkt. Dette fordi merkostnaden ved å tilkoble nye kunder i eksisterende, svake nett skulle bli urimelig stor. Høye interne krav til minimumsnivåer skulle dels innebære store forsinkelser i oppgraderingen av nettet samt at selve oppgraderingen skulle ta lengre tid. Anleggsbidraget skal normalt relateres til den faktiske kostnaden den nye tilkoblingen medfører. Men i en situasjon med interne krav til kortslutningsytelse som krever større tiltak, ville det være uklart i hvilket omfang kunden skulle bære kostnaden. I stedet for å anvende IEC TR 60725 som utgangspunkt for de interne retningslinjer er erfaringen at det er mer vanlig å bruke utløsningsvilkår for sikringer eller liknende som utgangspunkt. Blant selskapene som er intervjuet oppleves 1100 A som et urealistisk nivå å oppnå. Dette synet støttes av konsulenten, på bakgrunn av en teknisk vurdering av statusen i det norske distribusjonsnettet og investeringer som skulle kreves får å nå et slikt krav.

Et annet aspekt som har vært løftet frem i diskusjoner med nettselskap er arbeidskostnaden ved utbedringer i nettet. Tidligere har det vært materialkostnadene som har vært hoveddriveren, mens arbeidskostnadene har vært relativt lave. I dag er dette forholdet kastet om på, og merkostnaden for å installere en større transformator ved ett transformatorbytte som uansett skal gjennomføres, er ikke særlig stor. Særlig dersom den større transformatoren allerede inngår i selskapets standardsortiment.

Til en viss grad, og der dette lar seg gjøre, installeres det i dag trevikingstransformatorer. Tanken med dette er at dersom transformatoren i en nettstasjon på sikt må byttes ut, kan dette gjøres med en transformator som har to sekundærspenninger, en med 230 V og en med 400 V. På denne måten behøver det ikke bygges en ny nettstasjon, og eksisterende kunder i 230 V nettet påvirkes minimalt, samtidig som nye kunder kan tilkobles 400 V. Denne løsningen er rasjonell i tilfeller der transformatoren vil måtte erstattes, og der nye kunder kan kobles til nettet via en ny ledning, altså at nye kunder ikke kobles på blant eksisterende kunder.

Den norske topografien er en utfordring med hensyn til utvikling av distribusjonsnettet. Mange steder er ikke kabel et alternativ. Flere av aktørene vi har snakket med nevner at det ikke gjerne monteres luftledninger større enn 95mm². Den eneste løsningen for å øke kortslutningsstrømmen i slike områder er å dra frem høyspentnettet nærmere kunden. Kostnaden for denne operasjonen vil i materialer innebære mer høyspentledning samt eventuelt flere nettstasjoner. I områder med store avstander mellom kundene og vanskelig terreng er det ikke rasjonelt å måtte installere transformatorer for separate kunder for å øke kortslutningsvoltage.

Måling av spenningskvalitet gjøres i all hovedsak i regionalnettet. I distribusjonsnettet utføres det i første rekke målinger av spenningskvalitet i forbindelse med tilbakemeldinger fra kunden. Det har ikke vært mulig å få ut relevant statistikk som viser antall kundeklager som omfatter problemer direkte knyttet til spenningskvalitet, men nettselskapene vurderer klager som leder til faktiske målinger til å være en håndfull per år.

Inntrykket er at nettselskapene har en pragmatisk holdning til å løse problemene som kunder rapporterer inn. Det enkelte tilfellet vurderes, og den antatt mest kostnadseffektive løsningen velges, noen ganger innebærer dette utbedringer ute hos kunden i stedet for i nettet. En viktig faktor i håndteringen av stadig mer utfordrende apparater som påvirker nettet, er god dialog med installatører. Det oppleves å være en god dialog med bransjeorganisasjonen, men det oppleves at enkelte installatører ikke kjenner til hva som skal meldes inn og ikke ved installasjoner.

5.2 Leverandører av utfordrende elektriske apparater

På leverandørsiden har Sintef i sine rapporter gitt en beskrivelse av apparater som er utfordrende. I den grad kunder opplever problemer med elektrisk utstyr får leverandørene tilbakemeldinger på dette, og det er tilfeller der problematikk med utfordrende apparater blir en sak mellom kunde, apparatleverandør og nettselskap. Som i klagesaker til nettselskaper er det utfordrende å få datagrunnlag over tilbakemeldinger fra kunder som dreier seg om problemer med apparat som kan knyttes til spenningskvaliteten. I flere tilfeller går også kundene direkte til nettselskapet i stedet for til leverandøren, da det er strømkvaliteten som oppleves som problemet, og ikke apparatet i seg.

I arbeidet med analysen om det er hensiktsmessig å fastsette en grenseverdi for kortslutningsvoltage har vi valgt å gjøre et lengre intervju med en elbilleverandør. Vi har også vært i kontakt med en større aktør innen ladebransjen, som jobber på tvers av de ulike merkene.

Antallet elbiler og en økning i bruken av gjennomstrømningsvannvarmere og varmpumper er faktorer som i bruk vil påvirke nettet i stadig større grad i årene som kommer. Bruken av et apparat kan være uproblematisk for en kunde, men medføre problemer for en annen kunde i et annet nett. Med stadig mer følsom elektronikk er det tilfeller der kunder opplever problemer selv om målinger viser at spenningskvaliteten er innenfor kravene som er satt i FoL. På samme måte som nettselskapene oppleves pragmatiske i forhold til å løse problemer hos kunder på beste måte når det oppstår, har også apparatprodusentene et pragmatisk forhold til at tilkoblinger ser ulike ut på ulike steder. Nettene ser ulike ut fra område til område og land til

land, og speiler ikke nødvendigvis hva som beskrives i standarder. Produsenter av elektriske apparater forholder seg til dette ut fra hvordan nettene faktisk ser ut, og ikke nødvendigvis det nettet som beskrives i standarder. En utfordring dette gir i det norske nettet er nettopp bruken av både 230 V IT og 400 V TN nett.

En aktør som jobber med ladesystemer for elbiler rapporterer at det er store forskjeller mellom ulike bilmerker hvor snille eller utfordrende de er når de lades. Denne aktøren mener at produsentene har store muligheter til å påvirke hvordan ladningen skjer slik at forstyrrelsene i nettet som følge av ladningen minimeres. Det er ikke optimalt å lade via en vanlig schukokontakt, og denne formen for ladning bør holdes på et minimum og betraktes som nødladning. En utfordring med elbiler og den stadig lengre rekkevidden disse bilene får, er at det blir stadig mer ladning i typiske hytteområder. Normalt er ikke belastningen i nettet så stor, men ved sporadisk ladning blir det større belastningstopper som utfordrer nettet.

Det økende antallet elbiler er en potensiell utfordring for nettet. Det er noen utfordringer knyttet til det norske nettet, men tilvirkeren det er snakket med i dette tilfellet har ikke foreløpig utviklet egne produkter for det norske markedet. Det er imidlertid gjort tilpasninger i utstyret slik at det bedre utnytter de tre fasene i et 230 V trefasesystem. Det er imidlertid ikke utviklet en trefase deltaladning, noe som skulle kunne bli tilfelle om dette ble en standard i Norge. Det er ikke bare i Norge det er utfordringer i nettet, også i Belgia er det problematikk som kan relateres den vi ser i Norge i vårt 230 V IT nett. En betraktning som har kommet frem er at at det i Storbritannia i stor grad benyttes enfasetilkoblinger. Dette har blitt diskutert som en utfordring i det norske nettet, men erfaringer fra Storbritannia viser at det ikke er problemer med å bruke enfasetilkoblinger så lenge nettet i utgangspunktet er sterkt og godt dimensjonert.

Ved ladning av elbiler er det spenningsnivået som er vesentlig om man relaterer til spenningskvalitet. Et eksempel er Tesla, som om spenningen synker med 12 %, så minsker bilen sin ladeeffekt. Ved 14 % spenningsfall slutter bilen helt å lade, for så å prøve igjen senere. Denne funksjonen er i utgangspunktet tenkt som en sikkerhetsfunksjon, men bidrar også til å gjøre ladningen av bilen mindre utfordrende sett fra et nettperspektiv. Den ideelle situasjonen for ladning av elbiler skulle være en 400 V TN eller TT trefasetilkobling og et spenningsfall på maks 5 %. I Norge tillates spenningsvariasjoner innenfor UN $\pm 10\%$, og det er denne virkeligheten produsentene forholder seg til.

Et produkt som løftes frem som utfordrende sett i et nettperspektiv er gjennomstrømningsvarmtvannsberedere. Ved bruk har disse et svært høyt effektuttak. Apparatene er i hovedsak utarbeidet for og CE-merket med 400 V spenning som standard. For å tilpasses det norske nettet bygges produkter om for å tilpasses det norske 230 V nettet. Det er ingen standard som gjelder for slike tilpasninger av apparatene, og selv om utstyret i utgangspunktet er CE-merket, er det en ukontrollert funksjon etter ombyggingen. Et annet produkt som bidrar til forstyrrelser i nettet er nye melkeroboter som installeres i fjøs. Vi har imidlertid ikke gått nærmere inn på spesifikke apparater og problematikk knyttet til disse.

Analyse

6 Vurdering av grenseverdi for kortslutningsstrøm

6.1 Funksjonskrav på spenningskvalitet

En kortslutningsstrøm fyller funksjonen at den løser ut en sikring ved overbelastning, men er i seg selv ikke en direkte indikator på kvaliteten i leveransen av elektrisitet. Tanken om å sette krav til kortslutningsytelsen for å oppnå en bedret spenningskvalitet handler om at tiltakene som kreves for å oppnå høyere kortslutningsstrøm også bidrar til bedret spenningskvalitet. En høy kortslutningsstrøm er en indikasjon på et sterkt nett, og et sterkt nett har bedre forutsetninger for å klare større endringer i lasten med en fortsatt god spenningskvalitet.

Kravene til spenningskvalitet som beskrives i FoL og i standard EN 50160 beskriver det produktet som leveres til kunden. Det kan best beskrives som funksjonskrav til produktet elektrisitet som nettselskapene skal oppfylle. Kravene beskriver hva som skal oppfylles, men ikke hvordan nettselskapene skal oppfylle kravet. Å sette krav til kortslutningsstrøm som et ledd i å sikre god spenningskvalitet anses å være et designkrav, og noe som i seg selv ikke nødvendigvis leder til bedre funksjonalitet i den leverte elektrisitet. Å sette design- og funksjonskrav som overlapper hverandre er utfordrende, og bør kun gjøres når det er en meget god grunn til dette.

Om mulig bør funksjonskrav settes uten overlappende krav til design. Samtidig må også inntektsreguleringen utformes så hensiktsmessig som mulig. Med disse verktøyene får nettselskapene tydelige regler og retningslinjer for hva som skal leveres, og incitament til å gjøre det mest mulig kostnadseffektivt. Om forutsetningene for å oppfylle leveransekravene endres, for eksempel som følge av endret forbruksmønster, er det opp til nettselskapene selv å håndtere forandringene så rasjonelt som mulig.

Dersom spenningskvaliteten som leveres ikke anses å være tilstrekkelig etter kravene som settes i FoL er det viktig å gjøre en vurdering av hvilke aspekter av spenningskvaliteten som ikke er tilfredsstillende og eventuelt justere eksisterende krav, for eksempel gjennom å snevre inn på kravet om +/- 10 % variasjon til 7 %. En slik endring må det i så fall gjøres en separat vurdering av. Dersom kvaliteten som beskrives i FoL anses å være tilstrekkelig, men at det er mangler i etterlevelsen av FoL hos nettselskapene, så kan det være en bedre løsning med tilsyn og dialog med konsesjonshaverne enn å stille ytterligere krav.

Å sette overlappende krav anses generelt ikke særlig effektivt, og kan medføre at flere spørsmålsstillinger kommer opp. Det er trolig ikke en motsetning mellom kravene i FoL og et krav til kortslutningsstrøm, dersom begge ses som minimumskrav. Men dersom det skulle oppstå en motsetning bør det på forhånd være kartlagt hvor disse motsetningene kan finnes og hvilket krav som skal være overordnet.

Sweco kjenner ikke til at det forekommer krav til kortslutningsytelse i andre land som del av krav til spenningskvalitet.

6.2 Kostnader og nytter ved å innføre en grenseverdi for kortslutningsstrøm

6.2.1 Nytter for kunder av en grenseverdi

Som beskrevet ovenfor, er det en sammenheng mellom nettstyrke og elkvalitet. Kortslutningsstrømmen i et nett kan også si noe om hvor sterkt nettet er (spenningskvalitet). Sett fra et nettselskapsperspektiv er krav til kortslutningsstrøm snarere koblet til sikkerhetsaspekt enn til elkvalitet. Slike sikkerhetskrav kan være utformet som at en sikring skal løse ut innenfor et gitt tidsintervall, for eksempel 5 sekunder. En mer generell formulering av et slikt krav er at en sikring skal løses ut "innenfor et rimelig tidsrom". Det inngår ikke i dette oppdraget å gjøre vurderinger av de sikkerhetsmessige aspektene.

Ved å sette et krav til kortslutningsstrøm har vi kvalitativt identifisert nytter som er relatert til en forbedring i spenningskvalitet ved å sette krav til kortslutningsstrøm, f.eks.:

- En høyere kortslutningsytelse medfører større sannsynlighet for at spenningskvaliteten er god også ved tilkobling av utfordrende apparater.
- Kortslutningsytelsen som tilsvarer referanseimpedansen i TR 60725 skulle medføre at spenningskvaliteten i en del punkter blir høyere enn den som fastsettes i FoL. Dette leder imidlertid ikke nødvendigvis til en nytte, og det er heller ikke Swecos forståelse at en høyere spenningskvalitet enn den som er oppgitt i FoL er en målsetning ved innføring av et krav.
- Høyere spenningskvalitet kan lede til færre klager til nettselskapene. På nåværende tidspunkt oppleves det ikke å være mange klager fra kunder, men dette forventes å øke i årene som kommer. Et krav til spenningskvaliteten vil underlette for nettselskaper og NVE spørsmålet om utbedringsansvaret i klagesaker.
- Krav til kortslutningsytelse kan minske problematikk med apparater som ødelegges pga. dårlig spenningskvalitet.
- Økt spenningskvalitet gir kundene mulighet til høyere effekt i sine abonnement, og med dette også en økt nytte. I praksis skulle dette kunne medføre at kunder som per i dag ikke har mulighet til å utnytte den fulle effekten i abonnementet (50kW) skulle få mulighet til dette. Flertallet av husholdningskundene har imidlertid ikke behov for en så høy effekt.

Å skulle vurdere nytten av å innføre et krav på kortslutningsstrøm kan deles opp i to deler:

- Hvor stor er nytten knyttet til en forbedret spenningskvalitet i nettet. Dette avhenger av hvor omfattende problemer det har vært med dårlig spenningskvalitet i nettet og hvilke kostnader dette har medført for kundene
- I hvilken grad et krav til kortslutningsstrøm bidrar til å faktisk minske problemer knyttet til for dårlig spenningskvalitet i nettet.

Kostnadene som følger av for dårlig spenningskvalitet i nettet finnes ikke tydelig kvantifisert. Kostnadene kan være knyttet til apparater som går i stykker på grunn av for dårlig spenningskvalitet, men også til redusert komfort knyttet til problematikk med flimmer eller

lignende. Omfanget av disse kostnadene avhenger i stor grad av hvordan disse problemene oppleves og vurderes av den enkelte kunde.

Det finnes ikke statistisk dataunderlag som kan danne et solid grunnlag for å gjøre en uttalelse om hvor omfattende problemet med dårlig spenningskvalitet er, og hvilke kostnader dette har medført for kundene.

Basert på antallet klager til henholdsvis nettselskaper og NVE gjør vi vurderingen at problemet per i dag er relativt begrenset. NVE mottar kun et fåtall klager knyttet til opplevd spenningskvalitet hvert år. Blant nettselskapene som er intervjuet i forbindelse med prosjektet er erfaringen at det kun er noen titalls klager som kommer inn per år.

Det er imidlertid nærliggende å tro at det er ett mørketall knyttet til problematikk med spenningskvalitet, dels at kunder ikke oppfatter at det er dårlig spenningskvalitet i nettet de er tilknyttet, eller at det aksepteres en viss grad av for eksempel flimrer. Nettselskapene som er intervjuet oppgir at de er bevisst på at det finnes områder med dårlig kvalitet i deres nett, men at det så lenge det ikke kommer inn konkrete klager fra kunder ikke er prioritert å oppgradere disse områdene. Dette er en indikasjon på at det er mørketall forbundet med spenningskvaliteten i nettet, men at det ikke foreligger underlag for å anslå hvor stort dette mørketallet kan være. En rimelig antagelse er imidlertid at kostnadene som følge av dårlig spenningskvalitet i de tilfellene der kundene ikke selv opplever problemer er relativt lave, ettersom man ellers kunne forvente at kundene skulle klage til nettselskapet.

Innenfor rammen av prosjektet er det også intervjuet enkelte produsenter av elektriske apparater og elbiler. Vurderingen etter disse intervjuene er at det heller ikke på leverandørsiden oppleves at problemer knyttet til spenningskvalitet i nettet er særlig stort per i dag. Vi har ikke fått opplysninger om at det er vanlig at apparater går i stykker som følge av dårlig spenningskvalitet, men også her kan det være mørketall siden det er vanskelig å konkludere med at det er dårlig spenningskvalitet som er årsaken til at elektriske apparat har gått i stykker. Det kan også være andre årsaker til at elektriske komponenter går i stykker, og det kan være vanskelig å utrede den faktiske årsaken.

Når det gjelder ladning av elbiler har visse leverandører gjort tilpasninger i sine komponenter for å tilpasse disse til forutsetningene som finnes i nettet. På tross av disse tilpasningene rapporteres det om enkelte tilfeller der det er problemer med ladning av elbiler på grunn av for store fall i spenningen i nettet. Verken nettselskap eller elbilleverandører oppgir dette å være et omfattende problem per i dag, men det er sannsynlig at denne problematikken vil øke over tid.

På tross av problematikk knyttet til dårlig spenningskvalitet i det norske distribusjonsnettet har vi i arbeidet med dette prosjektet ikke kunnet finne relevant kostnadsunderlag som viser at kostnadene knyttet til denne problematikken er høye. På bakgrunn av punktene som er nevnt ovenfor er vår bedømming at kostnadene knyttet til dårlig spenningskvalitet i distribusjonsnettet snarere er relativt begrenset, selv om det for enkelte kunder i utsatte områder kan medføre problemer.

Det er derimot rimelig å anta at endringer i forbruket vil føre til at kravene til nettet over tid vil forandre seg og at kostnadene knyttet til dårlig spenningskvalitet vil kunne øke. Dette er en viktig faktor å ta hensyn til i planleggingen av nettet for framtiden.

Økt spenningskvalitet gir videre kundene mulighet til høyere effekt i sine abonnement, og med dette også en økt nytte. I praksis skulle dette kunne medføre at kunder som per i dag ikke har mulighet til å utnytte den fulle effekten i abonnementet (50kW) skulle få mulighet til dette. Flertallet av husholdningskundene har imidlertid ikke behov for en så høy effekt.

6.2.2 Kortslutningsstrøm som verktøy for å avgjøre klagesaker

Ved å sette et krav på spenningskvaliteten i nettet vil det kunne bli lettere for både nettselskaper og NVE å avgjøre spørsmålet om utbedringsansvar i forbindelse med klagesaker. Enklere klagehåndtering er et nytteaspekt som tilkommer utover nytten av den bedre spenningskvaliteten ved en innføring av krav til spenningskvalitet. Siden antallet klager som kommer inn til nettselskap og NVE per i dag er relativt får anses imidlertid denne nytten å være liten.

6.2.3 Krav på kortslutningsstrøm som et effektivt verktøy for å bedre spenningskvaliteten

En annen problemstilling er i hvilken grad en høyere kortslutningsstrøm faktisk bidrar til å bedre problematikken med dårlig spenningskvalitet. Høyere kortslutningsstrøm bidrar også til en bedre spenningskvalitet og med dette også en større sannsynlighet for at spenningskvaliteten holder seg på et tilfredsstillende nivå også ved tilkobling av utfordrende apparater. Det er imidlertid ikke slik at en høyere kortslutningsstrøm utover et visst nivå bidrar til en ytterligere forbedring av spenningskvaliteten, eller at et krav på kortslutningsstrøm bidrar til en faktisk forbedring av kvaliteten i nettet. Det er per i dag krav til spenningskvalitet som nettselskapene ikke kan oppfylle fullt ut, og en eventuell innføring av ytterligere krav vil sannsynligvis ikke oppfylles automatisk. For å sikre at et krav til kortslutningsstrøm generelt også skal medføre en forbedret spenningskvalitet kan det også være behov for oppfølging av hvordan disse kravene etterleves. Kostnader knyttet til dette diskuteres videre nedenfor.

Det er et avvik mellom referanseimpedansen i produktstandard og krav til spenningskvalitet i FoL fordi hver standard ble skrevet for ulike formål. Krav til kortslutningsavtelse for nettselskaper kan redusere dette avviket men i noen tilfeller kan det uansett være situasjoner der nettselskapene oppfyller kravene til spenningskvalitet og produktene oppfyller produktstander, men at det likevel oppstår problemer.

6.2.4 Merkostnader som følge av krav på kortslutningsstrøm

Kostnader som oppstår som følge av at det eventuelt settes krav til kortslutningsstrøm avhenger av en rekke faktorer. Et viktig punkt er hvilke nett et slikt krav skal omfatte, og hvor raskt kravet skal være oppfylt. Utgangspunktet i dette oppdraget har primært vært å se på merkostnadene ved re- og nyinvesteringer, med dette menes at det ikke skal settes et krav til å oppgradere samtlige eksisterende nett.

Et annet viktig punkt er hvor høyt et slikt krav settes. Et krav til kortslutningsstrøm som tilsvarer kravene som settes ut fra et sikkerhetsmessig perspektiv skulle i prinsippet ikke medføre merkostnader, siden nettselskapene uansett skal oppfylle de sikkerhetsmessige kravene. Om disse kravene per i dag ikke oppfylles innebærer det en kostnad å utbedre feil og mangler for å tilfredsstille disse. Disse kostnadene kan imidlertid knyttes til sikkerhetsaspektet og ikke til spenningskvaliteten. Særlig når det kommer til re- og nyinvesteringer i nettet er det rimelig å anta at det gjøres nødvendige investeringer slik at sikkerhetsmessige krav oppfylles, og merkostnadene ved å sette et krav til kortslutningsstrøm på et slikt nivå bør derfor være lave, om det i det hele tatt skulle medføre merkostnader ved et slikt krav. Siden kravene er utformet ut fra et sikkerhetsperspektiv, uten eksplisitte krav til kortslutningsstrøm kan de imidlertid være utfordrende å innføre et slikt designkrav uten at dette leder til merkostnader. Vår erfaring fra intervjuer med nettselskap er at det ved re- og nyinvesteringer i nettet normalt sett også gjøres en kapasitetsforsterkning som leder til høyere kortslutningsstrøm i problematiske områder.

Å sette krav til kortslutningsstrøm som tilsvarer referanseimpedansen i IEC TR 60725 skulle medføre at spenningskvaliteten i enkelte punkter i nettet blir høyere enn den som fastsettes i FoL. De fleste husholdningskundene i nettet har ikke et forbruk som gir behov for en så høy kortslutningsstrøm, og den marginale nytten av tiltaket blir derfor svært lav for disse kundene. Det er Swecos oppfatning er at et slikt krav skulle medføre et overdimensjonert nett, med betydelige merkostnader som en følge av dette. Det er ikke vår forståelse at det ved innføring av et eventuelt krav til kortslutningsstrøm er en målsetning med høyere spenningskvalitet enn den som er oppgitt i FoL.

Kostnadsoverslagene som er gjort i Sintef-rapporten (Seljeseth, Sand, & Solvang, 2012) anses å være fundert på fornuftige forutsetninger. Det har ikke vært mulig innenfor prosjektets rammer å kvalitetssikre tallene med nye beregninger, men sifrene oppleves ikke å være urimelige høye og kan i realiteten være høyere. Den fordeling mellom 230 V nett og 400 V nett som er brukt i Sintef-rapporten har ikke blitt verifisert i prosjektet, men de avviker ikke i særlig grad fra de overslagene som har blitt skissert i intervjuer med nettselskap.

Analysen som er gjort i Sintefs rapport ser imidlertid ikke på merkostnader ved re- eller nyinvesteringer, men baserer seg på den totale kostnaden for nødvendige utbedringer i nettet.

Et viktig perspektiv som ikke belyses i Sintef-rapportene, er at forsterkninger i distribusjonsnettet iblant også kan kreve utbedringer i kundenes anlegg slik at disse skal tåle maksimal kortslutningsytelse. For hvert tilkoblingspunkt/kundeanlegg skal det utføres nye beregninger basert på de nye ytelsene. Dersom beregningen viser at kunden sitt anlegg ikke er dimensjonert for de nye verdiene, må anlegget bygges om. På grunn av manglende nødvendig informasjon om kunders elanlegg har det ikke vært mulig å kvantifisere denne kostnaden.

6.2.5 Administration og oppfølging

Dersom hovedformålet med et krav til kortslutningsytelse er å være et verktøy for NVE ved behandling av klagesaker, antas kostnadene for administrasjon og oppfølging av kravet å være begrensede. Denne antagelsen baserer seg på at det bare er i forbindelse med faktiske klagesaker gjeldende avvik i spenningskvaliteten der det er nødvendig med oppfølging.

Samtidig kan en rimelig tolkning av et krav til kortslutningsytelse også følges opp i forbindelse med tilsyn av nettselskapene. Det er ulike metoder for å utøve slikt tilsyn. Stikkprøver hos nettselskapene er en mulighet. Andre muligheter er å pålegge nettselskapene å rapportere inn data som viser på oppfyllelse av kravene. Avhengig av hvor strenge krav som settes til oppfølgingen, kan dette medføre betydelige kostnader.

Dersom nye krav til kortslutningsytelse også skal omfatte eksisterende tilkoblinger i nettet må det utarbeides en strategi for hvordan en suksessiv implementering skal skje, og hvordan tilsynet skal utøves, ettersom det ville være urimelig å implementere alt samtidig.

6.2.6 Tilgjengelighet kvalifisert personale ved arbeider i nettet

Dersom det skulle settes et krav til kortslutningsytelse av en sånn omfatning at større deler av distribusjonsnettene skulle måtte oppgraderes vil begrensninger i tilgangen til kvalifisert personale være et hinder for en effektiv gjennomføring av oppgraderingene. Flere nettselskaper oppgir at en skranke for gjennomføringen av arbeid med reinvesteringer og bygging av nye nett per i dag er tilgangen til personale. Med dagens investeringsnivå er kvalifisert personell allerede fullt sysselsatte. Ved å ta utgangspunkt i at kravene i første rekke gjelder ved re- eller nyinvesteringer i nettet begrenses imidlertid utfordringen med begrensninger i tilgjengeligheten til kvalifisert personale.

6.3 Hvor høy bør en grense for kortslutningsstrøm i tilknytningspunktet til kundene eventuelt være?

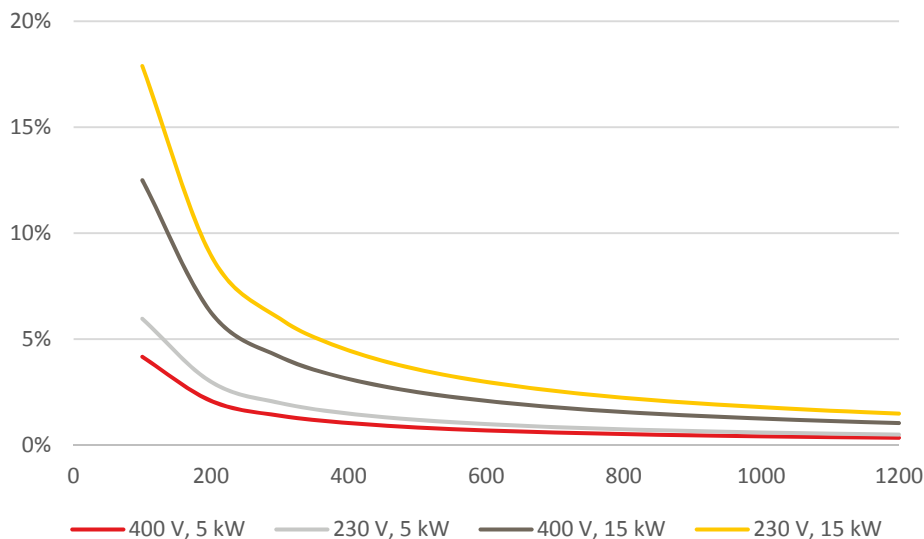
Hvor høy kortslutningsstrøm er høyt nok? Som nevnt i kapittel 3 er kortslutningsytelse, sett fra nettselskapenes perspektiv, i første rekke et spørsmål om sikkerhet. Kortslutningsstrømmen må være tilstrekkelig høy til at sikringen løser ut raskt nok ved avvik. Med dette perspektivet vil grensen for hva som er høy nok kortslutningsstrøm avhenge av sikringstype og hva som anses å være raskt nok. For husholdningskunder er en tommelfingerregel at kortslutningsstrømmen skal være minst ca. 5 ganger så stor som hovedsikringen.

Den vesentlige spørsmålsstillingen er hvor sterkt nett eller hvor høy kortslutningsytelse som kreves for å sikre en god spenningskvalitet for kundene. Siden det er den samlede lasten hos den enkelte kunde og nærliggende nabo som avgjør hvilken nettstyrke som kreves for å oppnå tilfredsstillende spenningskvalitet må det gjøres vurderinger av hvilke laster som forventes i nettet innenfor komponentenes levetid og antall nye kunder som kan komme til i området innenfor samme tidsrom. Det er alltid knyttet store usikkerhetsmoment til analyser av hvordan framtiden vil se ut, og det vil også være variasjoner i lasten den enkelte kunde kan komme til å ha. Dersom nettet skal dimensjoneres for maksscenarioet i samtlige tilknytningspunkt vil dette føre til at nettet på mange steder vil bli overdimensjonert.

En høyere kortslutningsstrøm innebærer en lavere forimpedans og dermed også et mindre spenningsfall mellom nettstasjon og kunde. Spenningsfallet avhenger også av strømmen, dvs. lasten i nettet og med flere kunder tilkoblet til en utgående ledning fra nettstasjonen er det disse kundenes samlede forbruksmønster som påvirker spenningsfallet. Figuren nedenfor viser hvordan spenningsfallet minsker med en økt kortslutningsstrøm for 230 V og 400 V. For å illustrere at større laster i større grad påvirker spenningen er eksempelet bygget opp med

en last på 5 kW og en last på 15 kW. Raske på- og utkoblinger av store laster gir kortvarige spenningsendringer, mens mer langvarige laster kompenseres med trinnkoblere.

Figure 4. Sammenheng mellom kortslutningsstrøm og spenningsfall



Kilde: Sweco

I tidligere rapporter, (Seljeseth, Sand, & Solvang, 2012) og (Kirkeby & Seljeseth, 2015), er det brukt samme referanseimpedans som beskrives i IEC TR 60725. Dette er som tidligere nevnt en impedans som brukes av apparatprodusenter med EMC-tester. Denne impedansen brukes som en indikasjon på hvordan det kan se ut i nettet, og er ikke ment å brukes som et krav for nettselskap. Referanseimpedansen som brukes i standarden er den samme for tilkoblinger under 100 A, og kan derfor være mer hensiktsmessig for en tilkobling på 100 A enn for en tilkobling med lavere merkestrøm.

Figur 5 nedenfor illustrerer innenfor hvilket spenn en rimelig grense for kortslutningsstrøm skulle kunne settes for husholdningskunder. En kortslutningsstrøm på 5 ganger inntakssikringen kan ses på som en tommelfingerregel som i de fleste tilfeller gir en tilstrekkelig kortslutningsstrøm for en sikker utkobling. Tiltak for å oppnå et slikt nivå kan ikke betraktes som en kostnad for bedret spenningskvalitet.

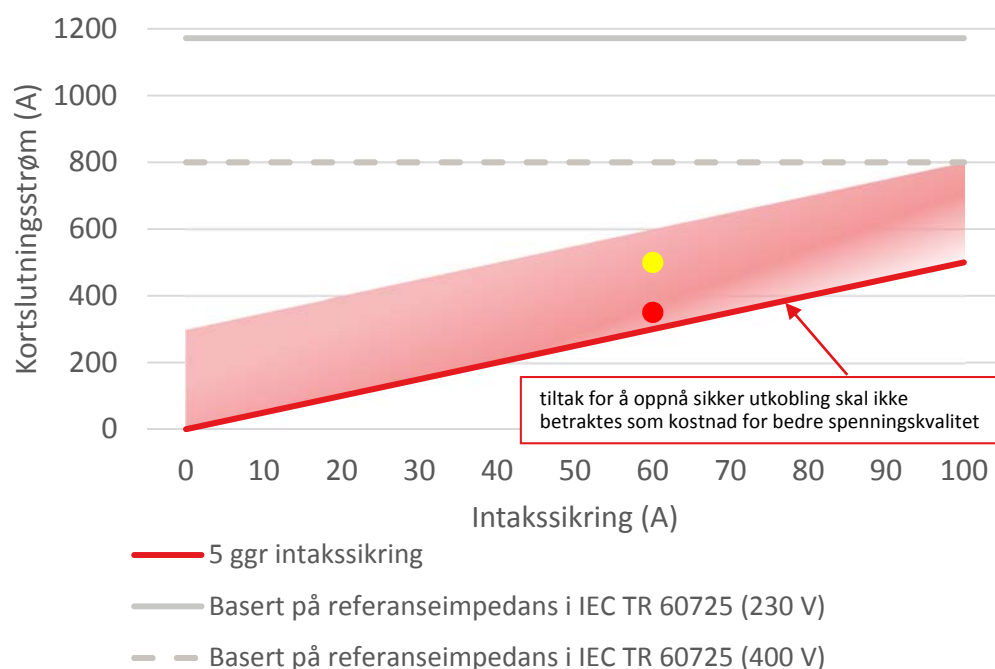
I den andre enden av skalaen er den kortslutningsstrømmen som kommer av referanseimpedansen i IEC TR 60725. IEC TR 60725 gjør ingen differensiering for tilkoblinger under 100 A (tilsvarer 69 kVA i et 400 V system), noe som er vesentlig mer en behovet i vanlige husholdninger.

Referanseimpedansen kan være en rimelig grense for krav til kortslutningsytelse for en tilkobling på 100 A, men i en trefasetilkobling i et 400 V system tilsvarende dette 69 kVA, noe som er høyt sett i forhold til dagens behov. For en enfasetilkobling tilsvarende 100 A en effekt på 23 kVA.

Referanseimpedansen i IEC TR 60725 gjelder for et 400 V system og kan regnes om til en minste kortslutningsstrøm på ca 800 A. For å få samme nettstyrke i et 230 V IT system kreves det en lavere impedans, og det tilsvarende laveste kortslutningsstrømmen (I_{kmin}) beregnes da til ca 1172 A.

I Sintef-rapporten (Seljeseth, Sand, & Solvang, 2012) undersøkes det hvilken kortslutningsstrøm som tilsvare kravene til kortvarige spenningsforandringer i FoL. Kortvarige spenningsforandringer over et visst nivå får maks inntreffe 24 ganger per døgn. Nivåene er satt til 3 % av nominell spenning for stasjonære spenningsforandringer og 5 % av nominell spenning for maksverdier. I rapporten fra Sintef anvendes det verdier for en stasjonær dimensjonert last på 16 A enfase og en verdi for maks dimensjonerende last (motorstart) på 40 A enfase. Disse strømmen gir ved inn- eller utkobling en spenningsvariasjon under 3% respektive 5 % dersom kortslutningsstrømmen er 350 A respektive 500 A. Disse nivåene for kortslutningsstrøm er markert for en 63 A hovedsikring i figuren nedenfor, da dette er et vanlig sikringsnivå for norske husholdningskunder. I regneeksempelet er det dimensjonert for at hele lasten skal kunne kobles inn eller ut samtidig, og har som utgangspunkt at grensene på 3 % og 5 % aldri brytes. I FoL tillates en overskridelse av disse grensene inntil 24 ganger per døgn. I praksis påvirkes spenningsfallet hos en kunde også av forbruket hos naboer i nettet.

Figure 5 Spekter av mulige krav til kortslutningsstrøm



Kilde: Sweco

6.4 Differensiering av eventuelle krav til kortslutningsstrøm

Med tanke på at kortslutningsytelsen kommer av referanseimpedansen i TR 60725 anses å være vel høy for vanlige husholdningskunder bør det ved fastsettelse av nye krav eller anbefalinger gjeldende kortslutningsstrøm overveies å differensiere disse i forhold til

respektive kundes effektbehov samt kundetettheten i nettet. Med kundetetthet menes antallet kunder som er tilkoblet nærmeste felles punkt i nettet. Det er ingen fasit for hvordan de ulike trinnene i en slik differensiering bør settes. Som et eksempel kan nevnes at majoriteten av husholdningskundene i Sverige har hovedsikringer på maks 25 A trefase, dvs. ca 17 kVA. For leiligheter og fritidshus er det ikke uvanlig med hovedsikringer på 16 eller 20 A. I tabellen nedenfor listes noen vanlige sikringsnivå opp til 55 kVA slik de er definert i Sverige. Merk at verdier i tabellen gjelder maksimal aktiv effekt, med $\cos \phi$ lik 1. Ved normale laster vil $\cos \phi$ være lavere og dermed vil også mulig aktiv effekt (kW) være lavere.

Tabell 1. Eksempel på differensiering av sikringsstørrelser ved effektbaserte tariffer

Hovedsikring, trefase 400 V	Tilsvarende maksimal effekt
16 A	11 kVA
20 A	14 kVA
25 A	17 kVA
35 A	24 kVA
50 A	35 kVA
63 A	44 kVA
80 A	55 kVA

Kilde: For eksempel på sikringsstørrelser se for eksempel Vattenfall Eldistribution <http://www.vattenfalleldistribution.se/sv/valj-ratt-huvudsakring.htm>, <http://www.vattenfalleldistribution.se/sv/elnspris.htm>. Observer at Vattenfall bruker effektariff fra 80 A.

Med tanke på at distribusjonsnettet i Norge består av både 400 V TN og 230 V IT og TT nett, både en-fase og trefase, bør eventuelle retningslinjer for differensiering av hovedsikring utformes for respektive tilkoblingstype.

Referanseimpedansen som angis i IEC TR 60725 differensierer ikke for ledninger med driftstrømmer (service current capacity) under 100 A (230/400 V), noe som tilsvarer 69 kVA i et 400 V trefase system. En ulempe med dette er at de aller fleste husholdningskunder ikke har behov for en tilkobling med så stor kapasitet. Å sette krav til dimensjonering av nettet for referanseimpedansen som angis i IEC TR 60725 skulle innebære en dimensjonering for at samtlige kunder skulle kunne ta ut opp til 69 kVA. Dette anses å være en kraftig overdimensjonering av nettet, der kunder med et lavt effektbehov skulle tvinges til å være med å betale for en nettførsterkning de ikke har behov for.

En del nettselskap jobber idag ut fra interne retningslinjer, men disse har fokus på sikker utkobling og ikke spenningskvalitet, noe som leder til at grensenivåene er vesentlig lavere enn referanseimpedansen i IEC TR 60725.

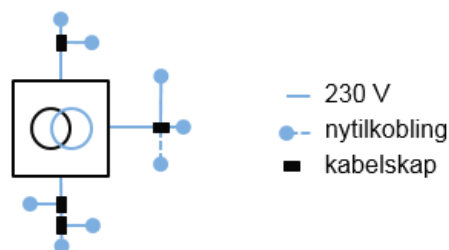
En annen differensiering som bør overveies ved innføring av retningslinjer eller anbefalinger gjeldende kortslutningsytelse er i forhold til eksisterende tilkoblinger, nytilkoblinger i

eksisterende nett og nytilkoblinger i nye nett. Ved bygging av en ny nettstasjon i ett boligfelt er merkostnaden for å oppgradere til en høyere kortslutningsytelse relativt liten.

Ved tilkobling av en kunde i et eksisterende svakt nett, se Figur 6, kan oppgradering til en høyere kortslutningsytelse både innebære store merkostnader, og at det vil ta lengre tid ettersom det vil kreves mer omfattende nettforsterkninger sammenliknet med om tilkoblingen gjøres i eksisterende nett. Skal eksisterende kunder også omfattes at krav på høyere kortslutningsstrøm, og hvor skal det settes en eventuell avgrensning – for alle kunder ved samme tilkoblingspunkt (PCC), alle kunder langs samme utgående ledning fra nettstasjonen, eller skal det være andre grenser? Det kan også være behov for en gjennomgang av metodene for å beregne anleggsbidrag slik at den enkelte kunde ikke må betale for forbedringer i naboers tilkoblinger. Det vil kunne være hensiktsmessig å ta utgangspunkt i det eksisterende forbruksmønsteret og den aktuelle nettstyrken. Dersom den nye tilkoblingen er for krevende kan man gjøre en tilkobling og samtidig etablere en handlingsplan for å utbedre tilkoblingene i området innen en gitt tidsramme.

Spenningskvalitet er et felles ansvar som bæres av nettselskap, forbrukere og produsenter av elektriske apparater, og nye retningslinjer må derfor tas frem i tett dialog med representanter for samtlige aktører.

Figur 6 Nytilkobling av kunde i eksisterende 230 V nett



Ved tilkobling av en ny kunde i et eksisterende 230 V nett påvirkes merkostnaden av hvilke andre tiltak som kreves i nettet for å oppnå en tilfredsstillende kortslutningsstrøm. Relevante problemstillinger er hvor mye av nettet som må forsterkes i forbindelse med den nye tilkoblingen og om nærliggende kunder også skal få samme nivå.

Kilde: Sweco

6.5 Grenser for å vurdere tiltak hos kunde i stedet for i nettet

Det er nærmest en selvfølge at det i visse tilfeller er mer kostnadseffektivt å gjøre utbedringer inne i kundens anlegg enn i nettet. Hva som er den mest kostnadseffektive løsningen for å løse problemer knyttet til spenningskvaliteten må imidlertid vurderes fra tilfelle til tilfelle.

På lengre sikt kan utbedringer i kundens anlegg medføre ytterligere utfordringer lenger frem i tid. Men det kan også være problematisk i forhold til innteksreguleringen.

Dersom det skal gjøres utbedringer i kundens anlegg er det viktig med tydelige retningslinjer for hvordan dette skal håndteres for eksempel ved et eierskifte. Skal spesialløsningen videreføres, eller kan det komme nye krav på utbedringer i nettet eller krav til nye spesialløsninger. Prinsipielt er det derfor tvilsomt om tiltak ute hos kunder er en hensiktsmessig løsning i et lengre perspektiv.

Et annet moment er om nettselskapet ved utbedringer i kundens anlegg kan regne inn disse investeringene i kapitalbasen som utgjør grunnlaget for selskapets inntektsramme. Om dette ikke er tilfelle kan det oppstå situasjoner der nettselskapene ikke kompenseres for tiltak i kundens anlegg, selv om disse er mer kostnadseffektive enn å gjøre utbedringer i nettet.

Vi har ikke kunnet definere et tydelig grenseområde der det bør overveies å prioritere utbedringer i kundens anlegg foran utbedringer i nettet. Vi har imidlertid kommet frem til to allmenne prinsipper som kan fungere som en veiledning:

- Hvor mange kunder berøres av den dårlige spenningskvaliteten. Dersom det er flere kunder som påvirkes eller kan komme til å påvirkes av problemet bør det prioriteres å gjøre utbedringer i selve nettet.
- Anses utbedringen å være midlertidig, eller er denne permanent. Dersom det i relativt nær fremtid er planlagt større investeringer i nettet bør det overveies å gjøre utbedringer i kundens anlegg for å løse problemet på kort sikt.

I intervjuer med nettselskap er inntrykket at aktørene har en pragmatisk tilnærming til denne problematikken og etterstreber å løse de problemer og utfordringer som oppstår så kostnadseffektivt som mulig, både gjennom tiltak og utbedringer hos kunden, og i nettet. Det begrensede antallet klagesaker som årlig går videre til NVE er en indikasjon på at nettselskapene som oftest løser problemene på en slik måte at kundene blir fornøyd.

En viktig problemstilling er også hvor ansvaret for kostnadene ligger ved utbedrende tiltak i kundens anlegg. I den grad årsaken til utbedringen er at nettselskapet ikke leverer tilstrekkelig kvalitet bør kostnadsansvaret ligge hos nettselskapet. Ellers bør kostnadsansvaret ligge hos kunden. Denne diskusjonen tar utgangspunkt i hvilken tjeneste kunden kjøper av nettselskapet og hva som bør kunne forventes av leveransen. Et grunnleggende problem er at dette ikke er tydelig definert i avtalen mellom kunde og nettselskap.

I klagesak til NVE 201205754-8 Mellom Skagerak Nett og kunden Aas, konstateres det at en varmpumpe med mykstarter, vannpumpe og eget kloakkanlegg, i tillegg til andre vanlige husholdningsapparater, skal kunne forventes i en husholdning i dag. Det finnes imidlertid ikke en tydelig grense for hvilket ansvar nettselskapet har mot kunden. Tydeligere avtaler mellom kunde og nettselskap skulle kunne forebygge uklarheter om hvem som bærer ansvaret for å gjøre utbedringer i ulike situasjoner.

Alle klagesaker mellom kunder og nettselskap er ulike, og forutsetningene i nettet er forskjellige. Dette gjør det utfordrende å definere en grensedragning mellom kundens og nettselskapet ansvar. Ved å endre utformingen av nettavgiften kan problemer knyttet til dette til en viss grad begrenses. Dette kan vises gjennom å sammenlikne med hvordan dette fungerer i Sverige. Her må kundene forholde seg til den effekten som er definert gjennom dimensjoneringen av tilkoblingen, altså hovedsikringen. Dersom kunden ønsker en høyere effekt kreves det en større hovedsikring, og kunden må betale en avgift for selve oppgraderingen av sikringen, samt en høyere løpende avgift i abonnementet. En utfordring er situasjoner der kundens uttak kortvarig overstiger kapasiteten til hovedsikringen. Sikringen kommer ikke til å løses ut og kunden opplever ikke nødvendigvis et problem, selv om den samlede belastningen i området kan bli utfordrende og lede til dårlig spenningskvalitet. Effekten kundene kan ta ut kortvarig er ikke spesifisert, men i svensk installasjonsstandard (Svenska Elektriska Kommissionen, 2006) angis at samråd med nettselskapet bør skje før motorer og andre apparater med startstrøm større enn 1,5 ganger hovedsikringens merkestrøm installeres, samt at denne type apparater og motorer skal monteres med mykstarter. I de allmenne avtalevilkårene, utarbeidet av Svensk Energi (Svensk Energi, 2015), framgår det at partene ikke får anvende sine elektriske anlegg på en slik måte at det kan oppstå skade på motpartens anlegg, eller oppstå forstyrrelser i nettet eller for andre kunder. Dette felles ansvaret for kunder, netteiere og produsenter av elektriske apparater beskrives også i en rapport fra Elforsk (Berglund & Åkerlund, 2007).

6.6 Er det hensiktsmessig å innføre en grense for kortslutningsstrøm i tilknytningspunktet til sluttbrukerne i lavspenningsnett i Norge? En oppsummering

En innføring av et krav til kortslutningsstrøm skulle ha to hovedformål. Et slikt krav skulle være en del i å sikre en langsiktig kvalitetshøyning i det norske nettet, gjennom at forbedringer skjer i forbindelse med re- eller nyinvesteringer. Et slikt krav skulle også være et nyttig verktøy i forbindelse med behandling av klagesaker gjeldende dårlig spenningskvalitet. Dersom et slikt krav skal tjene som verktøy i behandling av klagesaker er det et potensielt problem at det også i eksisterende nett må gjøres tiltak for å oppfylle kravet dersom en kunde skulle klage på grunn av dårlig spenningskvalitet. Kortslutningsstrøm er en indirekte indikator på spenningskvaliteten i nettet, og et slikt krav skulle derfor kunne lede til at det må foretas unødvendig kostnadskrevenende tiltak i nettet.

Hensikten er imidlertid ikke å innføre et krav som skulle kreve omfattende investeringer for at samtlige punkter i nettet skal oppfylle kravet. Dersom et krav til kortslutningsstrøm skulle omfatte eksisterende nett skulle dette kunne medføre betydelige kostnader. På bakgrunn at vi ikke har kunnet identifisere betydelige kostnader relatert til problemer med dårlig spenningskvalitet anser vi det urimelig å innføre et krav som omfatter hele eksisterende nett.

Vi er tvilsomme til om det er hensiktsmessig å innføre et krav til kortslutningsstrøm dersom målet er å bedre spenningskvaliteten. Avhengig av hvordan et slikt krav utformes innebærer det ikke nødvendigvis omfattende merkostnader. Vår forståelse er at kortslutningsstrømmen bedres i forbindelse med reinvesteringer i områder med svake nett. Dersom et krav ikke settes for høyt er det nærliggende å tro at merkostnaden ved reinvesteringer i de fleste tilfeller er relativt liten. For å begrense disse merkostnadene er vår oppfatning at et slikt krav ikke bør

settes vesentlig høyere enn tommelfingerregelen på 5 ganger hovedsikringen. Det er bare for kunder med behov for store hovedsikringer der det kan motiveres å sette et krav tilsvarende referanseimpedansen. Vår oppfatning er at det finnes andre og mer relevante verktøy for å møte problemer med spenningskvalitet i distribusjonsnettet.

På bakgrunn av intervjuer fra nettselskap er vår forståelse at en kortslutningsstrøm på ca 500 A for kunder med en 63 A hovedsikring er ønskelig, men at det viser seg at tiltak for å oppnå dette i mange tilfeller skulle innebære svært høye kostnader. Retningslinjer i størrelsesorden 350 A oppfattes som mer realistiske, både i et teknisk og et økonomisk perspektiv.

Vi mener at det i de aller fleste tilfeller ikke kan motiveres å sette en kortslutningsstrøm tilsvarende referanseimpedansen i distribusjonsnettet. De fleste husholdningskunder har ikke et effektbehov i denne størrelsesorden, og et slikt krav skulle derfor føre til en overdimensjonering av nettet.

Retningslinjer for en kortslutningsstrøm på 5 ganger hovedsikringen motiveres ut fra et sikkerhetsmessig perspektiv, men dette kan også bidra til en forbedret spenningskvalitet. Det fremstår imidlertid ikke tydelig om et slikt krav faktisk tilfører noe, eller om et slikt krav allerede oppfylles i forbindelse med re- og nyinvesteringer i nettet. Vår oppfatning er at det er variasjoner i hvor aktivt nettselskap jobber med disse problemstillingene, og hvilken standard som settes i interne retningslinjer. Tydelige retningslinjer kan være med å bidra til en harmonisering av hvordan nettselskapene arbeider med dette.

Retningslinjer som angir en kortslutningsstrøm i størrelsesorden 500 A kan være motivert for en kunde med en 63 A sikring. Siden det i enkelte tilfeller kan medføre betydelige kostnader å skulle møte et slikt krav, er det mer fleksibelt og kostnadseffektivt å i stedet jobbe frem allmenne retningslinjer. Det bør finnes muligheter for nettselskapene å i enkelte tilfeller avvike fra retningslinjene, dersom kostnadene i det enkelte tilfellet er urimelig høye. I de tilfellene der kundene har vesentlig større hovedsikringer enn faktisk effektbehov er det motivert å sette inn en mindre hovedsikring for å ikke utløse krav på umotiverte investeringer i nettet.

Normal dimensjonering av anlegg med 400 V forsyning, for eksempel ved reinvestering, vil gi ca. 500 A i kortslutningsytelse, som tilsvarer ca. 700 A ved 230 V. Man oppnår her en, etter vår vurdering, langt mer enn tilstrekkelig ytelse uten merkostnader.

7 Vurdering av økt omlegging til 400 V TN ved reinvesteringer

7.1 Om å stille krav til å oppgradere nettet fra 230 V til 400 V

Å i eksisterende anlegg endre spenningsnivå fra 230 V til 400 V hovedspenning er en operasjon som ikke kan gjøres uten at kundene i nettet påvirkes. Dersom kunden har en enfase 230 V tilkobling vil ikke utbedringen i nettet medføre større endringer for kunden, men om kunden har trefaseapparater som er tilpasset til 230 V spenning kan ikke disse kobles direkte i ett 400 V system. Arbeidet som vil kreves for å oppgradere kundens anlegg vil spenne fra mindre inngrep, til større ombygginger. Ved endring av spenningsnivå må dette skje samtidig for alle kunder som er tilkoblet via samme ledning fra nettstasjonen, alternativt at det i en overgangsperiode anvendes parallelle nett eller andre tilfeldige løsninger som bruk av skilletrafo hos kunde. Dersom en oppgradering skjer i forbindelse med reinvesteringer kan kostnadene begrenses, men i enkelte tilfeller kan det likevel innebære svært store kostnader og kreve en betydelig innsats av såvel nettselskap som av kunder. Verdien av denne type investering kan vanskelig kvantifiseres og vår oppfatning er at det på grunn av svært ulike forutsetninger ikke er hensiktsmessig å sette krav.

Ved ønske om å øke andelen 400 V TN nett i distribusjonsnettet vil en åpen dialog mellom NVE og nettselskapene om kostnadseffektive måter å oppnå dette på være hensiktsmessig. Mulige tiltak er bruk av treviklingstransformatorer og gjennom forberedende arbeider i nettet for en framtidig høyning av spenningen.

7.1.1 Kostnader og nytter ved oppgradering til 400 V

NVE etterspør «En samfunnsøkonomisk og teknisk vurdering av i hvilken grad økt omlegging til 400 V TN ved reinvesteringer vil kunne bidra til å redusere spenningsproblemene med utfordrende elektriske apparater». Sintefrapporten (Kirkeby & Seljeseth, 2015) konkluderer med at problematikken ikke begrenser seg til et spørsmål om spenningsnivå, men inkluderer også antall faser. Alle utfordringer med spenningskvalitet løses derfor ikke ved å oppgradere nettet til 400 V, og det er sannsynlig at kostnadene ved en slik oppgradering i visse tilfeller vil være vesentlig høyere enn nytten.

Ulike spenningsnivå og jordingssystemer har ulike fordeler og ulemper, og det er ikke en selvfølge at et 400 V TN nett i alle sammenhenger er det mest fordelaktige å benytte, selv om det er denne nettypen som er mest brukt rundt i verden. Det er identifisert følgende nytter av en overgang til 400 V spenning i distribusjonsnettet:

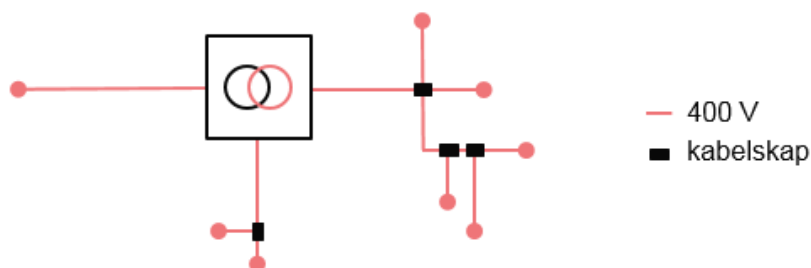
- Alle trefaseapparater kan ha samme utforming, og det vil ikke være behov for spesialtilpasning av produkter slik vi til en viss grad ser i dag. Bedre konkurranse på produktmarkedet skulle kunne lede til lavere priser som igjen skulle kunne regnes om til nytte. Vi har ikke undersøkt merkostnaden for spesialtilpassede produkter, eller hvordan konkurransen på produktmarkedene skulle påvirkes, men det er sannsynlig at det skulle kunne regnes en viss nytte fra dette.

- Nettselskapene trenger ikke lagerholde ulike reservekomponenter, noe som skulle innebære en kostnadsminskning. Merkostnaden for dette bedømmes å være begrenset, og nettselskapene skulle selv tilgodegjøre seg en slik besparing.
- Et system med høyere spenningsnivå kan være mer robust når det gjelder spenningsnivå, og kan ha lavere tap, men dette avhenger i stor grad av utformingen av nettet.
- Sett ut fra et sikkerhetsperspektiv er jordingssystemene for TN-S og TT nett å foretrekke fremfor IT.
- Med et høyere spenningsnivå kan man innenfor en større radius fra nettstasjonen oppnå en viss nettstyrke. Dette innebærer at dersom det er utfordrende å oppnå ønsket kortslutningsstrøm hos en kunde i et 230 V nett uten å forlenge høyspentnettet for å kunne bygge en nettstasjon nærmere kunden, kan det i visse tilfeller oppnås ønsket kortslutningsstrøm ved å bygge om fra 230 V til 400 V nett.

Når det gjelder kostnadene ved en overgang til 400 V nett er disse i stor grad avhengige av kvaliteten i det eksisterende nettet.

Står man over for en situasjon der man skal bygge et komplett nytt anlegg med ny nettstasjon, nye mateledninger, nye stikkledninger og ny hus-installasjon samtidig, så vil 400 V system være vesentlig rimeligere enn 230 V. Ved å øke antall ledere fra 3 til 4 (+ 25%) så økes kapasiteten med 73%, og i tillegg blir rekkevidden større og energitapene mindre. Merkostnadene anleggsdel for anleggsdel er minimale, og etter hvert som 400 V blir standard og 230 V fases ut, vil trolig 400 V bli billigere enn 230 V.

Figure 7 Nye nett kan enkelt bygges med 400 V



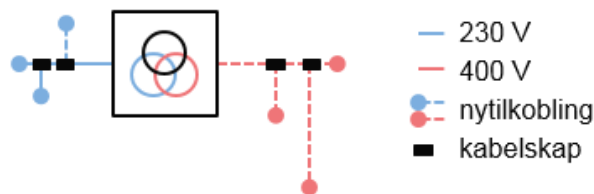
Ved utbygging av nye områder kan alt nytt nett og nye installasjoner enkelt bygges for 400 V TN.

Kilde: Sweco

I enkelte tilfeller kan det være aktuelt å koble til nye kunder inntil eksisterende kunder. Det kan da være rimelig å bytte ut transformatoren i en eksisterende nettstasjon til en treviklingstransformator som gjør det mulig å tilkoble nye kunder til 400 V TN, se Figur 8 **Error! Not a valid bookmark self-reference.** Dette er en løsning som flere nettselskap benytter seg av i dag. Samtidig er det flere kunder som skal kobles til i områder der det per i dag er 230 V som får samme spenningsnivå som naboene. Merkostnaden ved å benytte en

treviklingstransformator er i denne sammenhengen begrenset, men ikke ubetydlig. Det vil imidlertid innebære store merkostnader å skulle benytte 400 V ved tilkobling av en kunde i et område der det eksisterer et 230 V nett med ledig kapasitet. I et av de gjennomførte intervjuene framkom det at et av nettselskapene overveide å gjøre dette, men at kostnadene for dette ble urimelig høye.

Figur 8 En treviklingstransformator muliggjør tilkoblinger på 400 V i tilknytning til et 230 V nett.



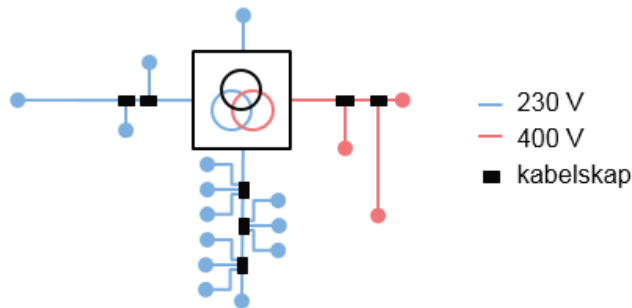
Nye kunder nærme eksisterende kunder i et 230 V nett kan få 400 V tilkoblinger ved bruk av en treviklingstransformator.

Kilde: Sweco

Reinvestering i eksisterende anlegg er en mye mer kompleks problemstilling, Hovedproblemet er at det eksisterende systemet er blitt bygget ut fortløpende gjennom hele levetiden og det inneholder derfor anlegg med hele spekteret av restlevetider fra 0 – 40 år. Medtatt i dette er kundene sine anlegg. Man vil aldri komme til et stadium der anlegget er nedskrevet, men heller ligge på et varierende nivå rundt 50% av ny-verdi. En komplett reinvestering uten tilpasninger vil føre til at det eksisterende anlegget må avskrives på reinvesteringstidspunktet. Samfunnsøkonomisk representerer dette svært høye kostnader.

Dette ettersom kundene ved en oppgradering til 400 V i stor grad vil påvirkes også bakom egen måler, og fordi oppgraderingen for samtlige kunder tilkoblet langs samme ledning, eller til og med alle kunder tilkoblet samme nettstasjon, vil måtte skje samtidig. I mange tilfeller kan en treviklingstransformator brukes for å få en mer gradvis overgang til 400 V, se Figur 9. Dette kan likevel kreve svært omfattende logistikk og vil også innebære omfattende avbrudd hos kundene. Dersom en fullstendig overgang fra 230 V til 400 V gjøres ved hjelp av en treviklingstransformator må denne i praksis ha tilstrekkelig kapasitet for å håndtere samtlige kunder på begge spenningsnivåene, altså en overdimensjonering. Etter at samtlige kunder i nettstasjonen er flyttet over til 400 V kan imidlertid transformatoren byttes ut med en 400 V transformator, og treviklingstransformatoren kan benyttes for omlegging av spenningen i en annen del av nettet.

Figur 9 Kompleksiteten ved en overgang til 400 V avhenger av de ulike tilkoblingene



Dersom alle kunder tilkoblet en 230 V nettstasjon på sikt skal overføres til 400 V kan det være hensiktsmessig å i en overgangsperiode installere en treviklingstransformator for å unngå at alle kundene påvirkes samtidig. Dersom det er mange kunder som er tilkoblet langs samme ledning og disse kundene har mange trefaseapparater i sine anlegg kommer det til å kreves mer koordinering ved en overgang til 400 V

Kilde: Sweco

Står man over for en situasjon der man skal bygge et komplett nytt anlegg med ny nettstasjon, nye mateledninger, nye stikkledninger og nye hus-installasjoner samtidig, så vil 400 V system være vesentlig rimeligere enn 230 V. Ved å øke antall ledere fra 3 til 4 (+ 25%) så økes kapasiteten med 73%, og i tillegg blir rekkevidden større og energitapene mindre. Merkostnadene anleggsdel for anleggsdel er minimale, og etter hvert som 400 V blir standard og 230 V fases ut, vil trolig 400 V bli billigere enn 230 V.

Reinvestering i eksisterende anlegg er en mye mer kompleks problemstilling, Hovedproblemet er at det eksisterende systemet er blitt bygget ut fortløpende gjennom hele levetiden og det inneholder derfor anlegg med hele spekteret av restlevetider fra 0 – 40 år. Inkludert i dette er kundene sitt anlegg. Man vil aldri komme til et stadium der anlegget er nedskrevet, men heller ligge på et varierende nivå rundt 50% av ny-verdi. En komplett reinvestering uten tilpasninger vil føre til at det eksisterende anlegget må avskrives på reinvesteringstidspunktet. Samfunnsøkonomisk representerer dette svært høye kostnader.

Gjennom tilpasninger der deler av anlegget blir reinvestert over en lengre tidsperiode, der restlevetiden til anlegget blir utnyttet, og der det kan benyttes løsninger av mer midlertidig karakter, så vil kostnadene for hver kunde kunne ligge på ca. 30.000 NOK ekskl. mva. Bemerk at kalkyletallene fremkommer på grunnlag av kalkyler for noen typiske eksempel-anlegg og har stor usikkerhet.

Dette innebærer at det er et betydelig kostnadsspenn der merkostnadene for 400 V TN ved ny-investering er nær 0 eller negativ, mens kostnadene ved reinvestering og oppgradering til 400 V anses å være betydelige. Dersom all reinvestering skal skje innenfor en normal byggeperiode vil kostnaden i gjennomsnitt kunne ligge på ca. 60.000 kr/kunde mens den vil kunne halveres til ca. 30.000 kr/kunde ved tilpasning med optimal planlegging med etappevis

delinvesteringer og bruk av løsninger for mer midlertidig bruk. Det siste vil også gjøre det enklere med kortere tid for gjennomføring av ombygging der kunden blir uten strømforsyning.

Det vi ser på som en tilpasset fremgangsmåte for overgang til 400 V TN er å legge til rette for at det så langt mulig kan nyttiggjøres restlevetiden i eksisterende anlegg.

Tiltak som kan gjøres nå:

- Alle stikkledninger som skiftes eller legges nye bør ha 4 ledere og forberedt for 400 V (eventuelt at det legges rør der kabel kan trekkes om).
- Nettselskapene lager planer for overgang for de kundene som har forsyning som ikke tilfredsstillir sikkerhetskravene. Planene bør omfatte hele systemet f.o.m. HS til og med kundeforbindelsen. Nettselskapene bør her også ta opp dialog med kundene for å skaffe informasjon om kunden sitt anlegg og hvilke planer kunden har.
- Installatør bør få melding om at alle nye tavler/sikringskabiner (og installasjonen ellers) skal forberedes for 400 V med utstyr som tilfredsstillir gjeldende krav til jordfeilvern mv.
- Dersom mulig bør nettselskapene få krav om at alle nye målere som blir installert i 230 V installasjon skal fungere med begge systemspenningene.
- Nettselskapene bør lage et informasjonsskriv om anbefalte tiltak (se punktene over) og anbefalinger om krav til elektrisk utstyr, som sendes alle kunder med 230 V forsyning samt alle installatører. Dette gjelder særlig utstyr med begrensning av startstrømmer. Økning i antall el-biler gjør dette også relevant.
- NVE bør tilpasse inntektsreguleringen av nettselskapene slik at nettselskapene får finansiert omleggingen (kjenner ikke til om dagens regulering har tatt høyde for dette).
- Starte en utredning om bruk av batteriinstallasjoner ute hos kunde, nær fordelingspunkt eller i nettstasjon, for å klargjøre om dette kan styrke spenningsforholdene i IT-nettet som en mer midlertidig løsning frem til et mer gunstig tidspunkt for omlegging til 400 V.
- Krav om at alle nye mateledninger som legges/bygges skal ha 4 ledere med forberedelse for 400 V.
- Krav ved Utskifting/nybygging av nettstasjoner for 230 V om at disse skal være forberedt for 3-viklings-transformator med plass også for 400 V avganger.
- Utrede alternative løsninger der utskifting av stigeledning og mateledning har høye kostnader, eller der det er forholdsvis kostbart å bygge om kunden sitt anlegg, for eksempel fordi det er mye 3-fase utstyr som må skiftes.

7.2 Oppsummering

Tekniske/økonomiske og markedsmessige forhold gjør at det i et lengre perspektiv skulle være ønskelig med en generell overgang til 400 V nett, men vi ser utfordringer knyttet til å sette krav til dette i forbindelse med reinvesteringer i distribusjonsnettet. Ved nyinvesteringer i nettet bør det ikke medføre særlige merkostnader å investere i 400 V, heller være en innsparing da 400

V er mest effektivt. Ved tilkobling av et fåtall nye kunder til en eksisterende transformator i et 230 V nett kan et krav om 400 V ved ny-tilkobling imidlertid innebære merkostnader.

Å innføre et krav på å installere 400 V ved reinvesteringer i nettet er ikke nødvendigvis uproblematisk. I tilfeller der en eksisterende 230 V transformator skal erstattes ser vi isolert sett ingen vesentlige merkostnader ved å installere en 400 V transformator. Det er derimot ikke sikkert at det eksisterende lavspenningsnettet er dimensjonert for en høyere spenning, og det kan også kreves kostnadskrevenne tiltak i anlegg hos kundene. Dersom det kreves en tidligere oppgradering av det eksisterende distribusjonsnettet som følge av en spenningsoppgradering er dette en svært omfattende og dyr operasjon.

Et alternativ til nye 400 V transformatorer er å installere en treviklingstransformator som muliggjør en gradvis overgang til 400 V.

Ved nyinvesteringer i nettet bør det i all hovedsak bygges 400 V, og at nye kunder kobles da til på dette spenningsnivået. Erfaringer fra intervjuer med nettselskaper viser at dette er det spenningsnivået som i all hovedsak blir benyttet ved bygging av nytt nett. I de tilfellene der det er en enkelt eller et fåtall kunder som kobles til en eksisterende 230 V transformator bør det legges til rette for en mulig framtidig overgang til 400 V.

Ved reinvesteringer i eksisterende nett bør utgangspunktet være å gå over til 400 V, dersom dette ikke medfører betydelige merkostnader, eller å forberede for en framtidig overgang til 400 V. Kostnader ved oppgraderinger i kundens anlegg ved en overgang til 400 V kan begrenses noe gjennom god kommunikasjon med installatører og kunder gjeldende kommende forandringer i nettet. Kunder kan da i viss grad avvende fornyelse av apparater som vil påvirkes av en overgang fra 230 V til 400 V. Vi anser det imidlertid ikke samfunnsøkonomisk hensiktsmessig å innføre et generelt krav på en overgang til 400 V ved reinvesteringer i distribusjonsnettet da dette kan medføre betydelige merkostnader koblet til tidligere fornyelser av lavspenningsnettet og oppgraderinger i kundenes anlegg.

Avsluttende kommentarer

8 Andre relevante anbefalinger/vurderinger

I oppdraget inngikk det også å diskutere andre relevante anbefalinger som ikke dekkes i punktene om krav på kortslutningsstrøm og en utbedring i nettet fra 230 V til 400 V. Vi har ikke gjort en inngående analyse av de ulike mulighetene, men har identifisert noen områder som kan være med å bidra til å minske problematikken med dårlig spenningskvalitet.

8.1 Systematisk arbeid med spenningskvalitet

På lik linje med annen virksomhetsstyring, ISO-sertifisering for kvalitet osv bør det også arbeides systematisk med spenningskvalitet. Mange nettselskap gjør dette i dag på eget initiativ. I stedet for å innføre ytterligere krav til nivået på spenningskvaliteten har NVE mulighet til å sette krav om systematisk arbeid med spenningskvalitet i nettselskapene, altså ikke krav til selve kvaliteten, men hvordan det jobbes med å forbedre denne, se Elforsk 06:81 (Åkerlund, et al., 2006). Systematisk arbeid med kartlegging av svake punkter, utarbeidelse av handlingsplaner for nettområder med svake punkter og å knytte disse til selskapets reinvesteringsplaner er eksempler på et slikt systematisk arbeid. Avhengig av utformingen av denne type virkemiddel kan det lede til en harmonisering mellom nettselskapene.

På bakgrunn av de forandringene vi allerede ser og også forventer i framtiden når det gjelder forbruksmønsteret har nettselskapene gode grunner til å være føre var og skape gode rutiner for å jobbe systematisk og strategisk med spenningskvalitet og nettkapasitet.

8.2 Håndbok for spenningskvalitet og planlegging av nett

Mange nettselskap jobber allerede i dag ut fra bransjestandarder og interne retningslinjer, ref. også REN sin planbok. Dette kan dreie seg om antatte nivå for kortslutningsavtelse, men også standardiserte komponenter og byggemetoder som leder til en viss nettstyrke. En felles håndbok eller veiledning for planlegging og utbygging av distribusjonsnettet skulle kunne være et effektivt verktøy for så vel informasjon som harmonisering av utviklingen. Nivå på spenningskvalitet som omtales i en slik håndbok eller veiledning skulle også kunne komme til anvendelse hos NVE i forbindelse med utfordrende klagesaker.

8.3 Kontroll av oppfyllelse av krav i FoL

NVE har tilsynsansvaret når det gjelder spenningskvaliteten i distribusjonsnettet og i FoL settes ulike krav. I hvilken grad kravene som defineres i FoL oppfylles er imidlertid ikke klart. Som tilsynsansvarlig myndighet kan NVE overveie å gjennomføre en form av tilsynskampanje. En slik kampanje kan bidra til å gi ulike effekter, som å gjennom stikkprøver øke kunnskapen om hvordan spenningskvaliteten i nettet er, være informativ ovenfor både kunder og nettselskap samt tvinge frem handlingsplaner for å utbedre eventuelle problemer med spenningskvalitet hos nettselskapene. En annen, og kanskje mer effektiv tilnæringsmåte er å jobbe med nettselskapene om problematikken rundt spenningskvaliteten. En utfordring er hvordan kunder informeres og får økt kunnskap om spenningskvalitet. Med et økt fokus på disse problemstillingene kan et resultat være at kunder blir mer observante, og at forhold som tidligere ikke er opplevd som problematiske nå gjør det. Dette kan igjen føre til at mer ressurser må rettes mot kundebehandling. En ytterligere konsekvens er at antallet klagesaker som

kommer inn til NVE øker og at det også her må allokeres mer ressurser mot klagehåndtering fremfor å allokere ressursene mot å finne nye, tekniske løsninger.

På EU-nivå har EU-kommisjonen utarbeidet en anbefaling om minimum funksjoner for smarte målere.¹ Minimumsfunksjonene er beskrevet i relativt generelle termer, og gir et visst rom for tolkning i implementeringen. Sweco har på oppdrag av Energimarknadsinspektionen i Sverige gjort en nytte- kostnadsanalyse av forslagene til funksjonskrav som er utarbeidet på bakgrunn av de anbefalte minimumsfunksjonene (Sweco, 2015). Et av funksjonskravene som ble analysert var krav til "økt måledata". Dette kan beskrives som at målesystemet for hver fase skal registrere spenning, strøm, energi samt aktiv og reaktiv effekt i begge retninger. En av de tenkte effektene var å muliggjøre en større andel av lokal produksjon i nettet. Hensikten var imidlertid ikke at all data skulle overføres til innsamlingssystemet, men at denne skulle være tilgjengelig via en fysisk port i måleren. Et slikt krav til målerne skulle gi mulighet til å enkelt kunne få bedre informasjon om spenningskvalitet.

Swecos nytte-kostnadsanalyse indikerte et mulig positivt resultat for dette kravet. Det var imidlertid knyttet store usikkerheter til vurderingen av nytter og kostnader, noe som innebærer at det ikke kan gis en sikker vurdering av kravet. En viktig forutsetning i analysen var at kravene skulle gjelde nye målere og at det skulle være mulig å erstatte målere innenfor rammen for planlagt oppgradering av eksisterende målere. Energimarknadsinspektionens forslag til funksjonskrav (Energimarknadsinspektionen, 2015) som bør reguleres gjennom en forskrift inneholdt dette kravet.

I Norge pågår utrulling av smarte målere for fullt, og samtlige strømkunder skal få smarte målere innen 1 januar 2019. Ovenfor nevnte funksjonskrav stilles ikke i den norske forskriften. Utfra et samfunnsøkonomisk perspektiv er det med stor sikkerhet vanskelig å motivere å innføre nye funksjonskrav som vil medføre at målere må byttes ut i fortid. Likevel har noen måler-system innebygget muligheter for innsamling av slike data, men trolig ikke alle.

8.4 Avgiftsstruktur

NVE har et pågående arbeid med en eventuell endring av tariffstrukturen for nettavgiften i Norge. Dersom tariffen utformes riktig kan dette bidra til at endringene i forbruksmønsteret begrenses noe. I hvilken grad en endring i nettavgiftene kan påvirke forbruksmønster gjeldende både energiuttak og effektuttak, men det inngår ikke i oppdraget å drøfte hvordan slike tariffer kan utformes. I FoL settes det krav til spenningskvaliteten 100 % av tiden for tidsintervall mindre enn en time. Dersom effekttariffen baseres på timesmåling, så kreves det en tariffutforming med et tak på effektuttaket for at effektledet skal være relevant i forhold til å opprettholde spenningskvaliteten.

Effekttariffer utformes normalt utfra det gjennomsnittlige effektuttaket over en time, og tariffen settes ut fra det høyeste effektuttaket i løpet av en måned eller som et gjennomsnitt av et antall timer. Denne prissettingsstrategien gjør at tariffen i seg selv ikke begrenser et vesentlig høyere effektuttak av kortere varighet, noe som kan lede til problemer med spenningskvaliteten. En

¹ Recommendation 2012/148/EU

endring i tariffstrukturen kan derfor ikke anses å være et virkemiddel som fullt ut kan løse problematikken med variasjoner i spenningskvaliteten.

I takt med at alt flere krevende apparater installeres hos kundene kan problemer knyttet til dårlig spenningskvalitet ventes å øke. En innføring av effekttariffer vil da kunne bidra til å begrense mulighetene kundene har til å samtidig ta ut for stor effekt, eller at kundene må betale for høyere effekt gjennom en høyere nettavgift. Dette kan bidra til å påvirke kundenes valg av elektriske installasjoner, men også skape insitament til å benytte laststyring, noe som kan bidra til å begrense problematikken.

For å møte fremtiden der vi venter en økt bruk av krevende apparater og et endret forbruksmønster er endringer i tariffstrukturen en viktig del av tilpasningen som må gjøres.

8.4.1 Nåværende avgiftsstruktur

Ved nytilkoblinger har nettselskapene mulighet til å ta ut et anleggsbidrag basert på den kostnaden den nye tilkoblingen innebærer. Dette innebærer at en nytilkobling langt fra eksisterende nett eller tilkoblinger som krever tiltak for å høye kapasiteten blir dyrere for kunden. Med dette som utgangspunkt fins det insitament for kunden å akseptere en lavere kapasitet og for nettselskapet å ha en dialog om kapasiteten med installatør og kunde ved nytilkoblinger. En eventuell innføring av effekttariffer i fremtiden er også et argument som løftes i dialog om størrelse på hovedsikringen ved nytilkoblinger.

Nettavgiften den enkelte kunden betaler finnes angitt i nettselskapenes tariffhefter. Alle kunder med hovedsikring 63 A eller lavere tilhører samme kundekategori og betaler en fast avgift samt en energiavgift. Avhengig av spenningsnivå og antall faser på tilkoblingen kan det dreie seg om strømmen opp til 125 A. Denne tariffstrukturen gir ikke kundene insitament til å i større utstrekning følge forbruket eller velge mindre effektkrevende apparater.

8.4.2 Sammenligning med avgiftsstruktur i Sverige

Avgiftsatsene for nytilkoblinger reguleres av den svenske Energimarknadsinspektionen. For en tilkobling på opptil 25 A (trefase) innen en radius på 200 meter fra eksisterende nett er det satt et tak på tilkoblingsavgiften på 22100 SEK eks moms. For større tilkoblinger og tilkoblinger med lengre avstand til eksisterende nett tillates høyere avgifter (Sidén & Thuresson, 2015). Disse avgiftene dekker sjelden hele kostnaden for en nytilkobling. At avgiftene er høyere ved større tilkoblinger gir et tydelig signal til kunden om å ikke velge en større hovedsikring enn nødvendig. Nettselskapene er som oftest svært tydelige, for eksempel via sine hjemmesider, hvilke sikringsnivå de tilbyr.

Nettselskapene utarbeider nettavgiftene utfra et rammeverk som fastsettes av regulatoren (Energimarknadsinspektionen). Nettavgiftene skal settes slik at sammenliknbare kunder skal betale sammenliknbare avgifter. En differensiering utfra hovedsikringen er utbredt, med en fast nettavgift basert på størrelsen på hovedsikringen (A) og en energidel basert på forbruket (kWh).

Sammenlignbart gjennomføres det også prosjekt med nettariffer basert på abonnert effekt i NTE Nett og Fredrikstad Energi Nett, begge i Norge. Spørsmålet her er i hvor stor grad kunden begrenser forbruket til den abonnerte effekten.

8.4.3 Forslag ny tariffstruktur Norge

I mai 2015 sendte NVE ut et høringsforslag om en mulig endring i forskrift om kontroll av nettvirksomhet. Utgangspunktet for høringsdokumentet er at en mer effektiv utnyttelse av nettet vil kunne redusere behovet for fremtidige investeringer, og dermed gi kundene i nettet lavere pris. Med stadig nye apparater og bruksområder for teknisk utstyr merkes det nå en utvikling der forbruket blir mer energieffektivt, men samtidig mer effektkrevende. For å sikre at nettet også i fremtiden utnyttes mest mulig effektivt, og at riktige nyinvesteringer gjøres må tariffene tilpasses og utformes etter det nye forbruksmønsteret.

Per i dag betaler mindre kunder i de fleste tilfeller et energiledd og et fastledd. Energileddet skal minst dekke marginaltapet i nettet, mens fastleddet minst skal dekke faste kostnader. I dokumentet som har vært ute på konsepthøring presenterer NVE tre hovedmodeller for en effektbasert fordeling av nettkostnader:

- Kundens målte effektuttak i fastsatte referansetimer
- Kundens sikringsstørrelse
- Kundens abonnerte effekt

I dagens regelverk står nettselskapene relativt fritt i forhold til hvordan tariffene i distribusjonsnettet skal utformes. Dette bidrar til at relativt få kunder i forskjellige nettområder får ulike nettariffer. Gjennom en standardisering av tariffstrukturen vil nettariffene bli sammenliknbare mellom nettområdene, informasjonsarbeid vil bli lettere og kunder vil oppleve bedre transparens.

Swecos vurdering er at forslaget om å eventuelt innføre et krav til kortslutningsytelse i distribusjonsnettet bør knyttes sammen med den pågående diskusjonen om endring av tariffstrukturen, slik at framtidig regulering samlet sørger for den samfunnsøkonomisk mest effektive utnyttelsen av og investeringer i nettet.

9 Konklusjoner og anbefalinger

Oppdraget «Vurdering av behov for å sette grenseverdi for minimum kortslutningsytelse i norske lavspenningsnett» har primært fokusert på:

1. En samfunnsøkonomisk vurdering av fordeler og ulemper relatert til fastsettelse av en grenseverdi for kortslutningsstrøm i tilknytningspunktet til kundene.
2. En samfunnsøkonomisk og teknisk vurdering av i hvilken grad økt omlegging til 400 V TN ved reinvesteringer vil kunne bidra til å redusere spenningsproblemene med utfordrende elektriske apparater.

Basert på analysen gjennomført i oppdraget har vi følgende sluttsatser:

- Dårlig spenningskvalitet i det norske distribusjonsnettet medfører utfordringer. Vi har imidlertid ikke funnet støtte for at problemene er så omfattende at de medfører store samfunnsøkonomiske kostnader per i dag. Selv om utfordringer knyttet til spenningskvaliteten i distribusjonsnettet ventes å øke i framtiden er det svært usikkert i hvilken utstrekning dette kommer til å skje. Dette medfører at det vanskelig kan motiveres å gjøre tiltak som skulle innebære store kostnader.
- Vi stiller oss tvilende til om det er hensiktsmessig å kombinere funksjonskrav (f.eks krav på spenningskvalitet) med designkrav (f.eks krav på kortslutningsstrøm). Ved å innføre designkrav kan man risikere å tvinge frem dyrere løsninger enn hva som er nødvendig.
- Merkostnadene ved å innføre et krav på kortslutningsstrøm som ligger på nivå med de kravene som settes på bakgrunn av sikkerhetsmessige vurderinger er lave, ettersom sikkerhetskravene uansett må oppfylles. Et krav på kortslutningsstrøm som tilsvarer referanseimpedansen vil etter vår mening kunne medføre betydelige kostnader. Blant husholdningskunder har de aller fleste ikke behov for en hovedsikring/ et effektuttak på et slikt nivå, og et slikt krav vil da kunne lede til et overdimensjonert nett.
- En overgang fra 230 V til 400 V kan ha fordeler, men en overgang til høyere spenningsnivå medfører ikke nødvendigvis en forbedret spenningskvalitet. Merkostnader ved en overgang til 400 V, eller for å forberede for en overgang i forbindelse med reinvesteringer i nettet er i mange tilfeller begrenset. En overgang til 400 V kan imidlertid være komplisert og kan ikke alltid gjøres i forbindelse med reinvesteringer.

På bakgrunn av punktene ovenfor har vi kommet frem til følgende anbefalinger:

- Vi anser det ikke hensiktsmessig å innføre en bindende grense for kortslutningsstrøm i tilknytningspunktet til sluttbrukerne i lavspenningsnettet i Norge.
- Dersom det skal innføres en slik grense kan det ikke motiveres å sette denne på et nivå tilsvarende referanseimpedansen, men vil være mer hensiktsmessig å sette en grense nærmere de nivåene som settes av sikkerhetsmessige grunner.

- Ikke bindende retningslinjer for kortslutningsstrøm kan være et relevant tiltak for å fremme en økt harmonisering i arbeidet med spenningskvalitet. Disse retningslinjene kan da settes noe høyere enn de sikkerhetsmessige kravene.
- Med variasjonene i kundenes effektbehov er det rimelig å innføre en større prisdifferensiering for ulike sikringsstørrelser samt at krav og retningslinjer for kortslutningsstrøm differensieres ut fra kundenes behov.
- Det kan være rasjonelt å ha som utgangspunkt at det ved reinvesteringer i eksisterende nett forberedes for eller gjennomføres en overgang fra 230 V til 400 V. Merkostnadene ved et slikt tiltak er i mange tilfeller begrensede. Samtidig er ikke nyttene nødvendigvis veldig store. Dette innebærer at en overgang fra 230 V til 400 V heller bør formuleres som generelle retningslinjer enn som bindende krav.

Utover anbefalingene over har vi identifisert noen områder og tiltak som kan bidra til å forbedre spenningskvaliteten i nettet:

- Mange nettselskap har en klar strategi og jobber systematisk med å forbedre spenningskvaliteten i sine nett, men vår forståelse er at det er store variasjoner mellom nettselskapene. For å harmonisere og løfte nivået på dette arbeidet kan følgende tiltak være aktuelle:
 - NVE kan sette et krav som systematisk arbeid med spenningskvalitet i nettselskapene. Dette innebærer altså ikke et krav til selve kvaliteten, men hvordan det jobbes med å forbedre denne.
 - En felles håndbok/veiledning til bruk ved planlegging og utbygging av nett. En slik veiledning bør inneholde retningslinjer for spenningskvalitet og kortslutningsstrøm og kan bidra til en harmonisering av arbeidet på området i bransjen og over tid også føre til en forbedret spenningskvalitet.
 - NVE kan vurdere å gjennomføre en tilsynskampanje for å kontrollere om kravene som stilles i FoL etterleves.
- Over tid kan det forventes en økning i installasjon og bruk av mer krevende apparater hos kundene. For å gi kundene insitament til å begrense sitt effektuttak (og medvirke i laststyring) og for å fordele kostnadene for nettet mer utfra kostnadsdriverne ser vi at en forandret tariffmodell (effekttariffer) er et viktig grep.
 - Effekttariffer kan bidra til å begrense problemer som ventes å komme i framtiden, men det er ikke et virkemiddel som kan forventes å løse alle utfordringer med dårlig spenningskvalitet
 - Effekttariffer fokuserer mer på å avhjelpe de trege effektvariasjonene i nettet, og ikke på de kortvarige variasjonene som denne analysen har fokusert på.
 - For å bedre håndtere laster av kortere varighet enn 1 time er det ønskelig med effekttariffer som baseres på kortere tidsintervaller, f.eks 5-15 minutter, eller en absolutt maksverdi. Muligheter for måling og avregning er imidlertid begrensede faktorer.

About Sweco

Sweco plans and designs the communities and cities of the future. Our work results in sustainable buildings, efficient infrastructure and access to electricity and clean water. With 14,500 employees in Europe, we offer our customers the right expertise for every situation. We carry out projects in 70 countries annually throughout the world. Sweco is Europe's leading architecture and engineering consultancy, with sales of approximately SEK 15.2 billion (EUR 1.7 bn) (pro forma 2014). The company is listed on Nasdaq Stockholm.

Sweco Energy Markets delivers value to our clients through deep insights on energy markets. We work with market design, regulation and market analysis. We support a continuous development of the market and help our clients to effectively participate on the energy markets.

Insights. Delivered.

Sweco
Gjörwellsgatan 22
P.O. Box 34044
SE-100 26 Stockholm, Sweden
Telephone +46 8 695 60 00
Fax +46 8 695 60 90

Sweco Energuide AB
Reg. No. 556007-5573
Stockholm
Member of the Sweco group





Norges
vassdrags- og
energidirektorat

Norges vassdrags- og energidirektorat

Middelthunsgate 29
Postboks 5091 Majorstuen
0301 Oslo

Telefon: 09575
Internett: www.nve.no

