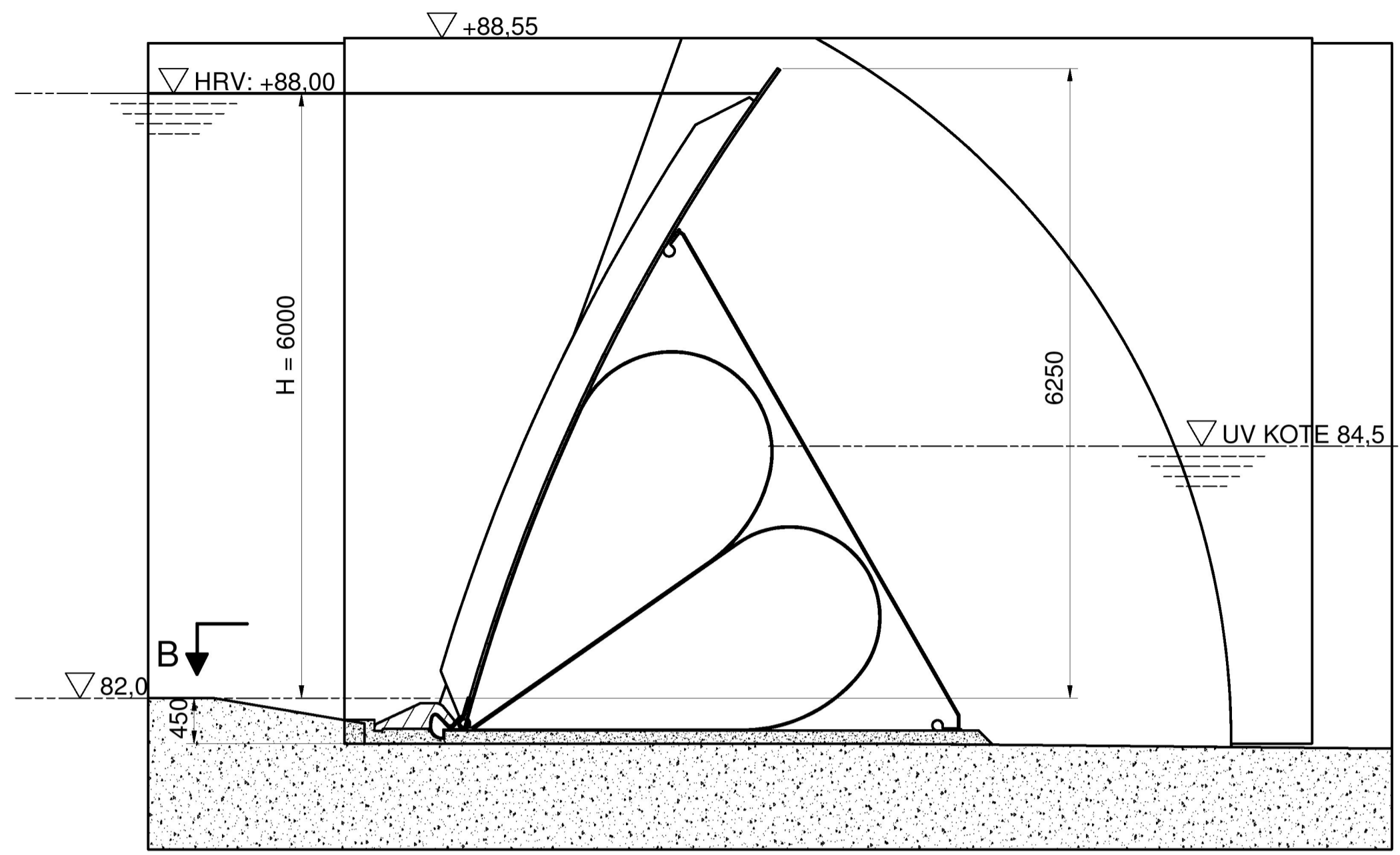
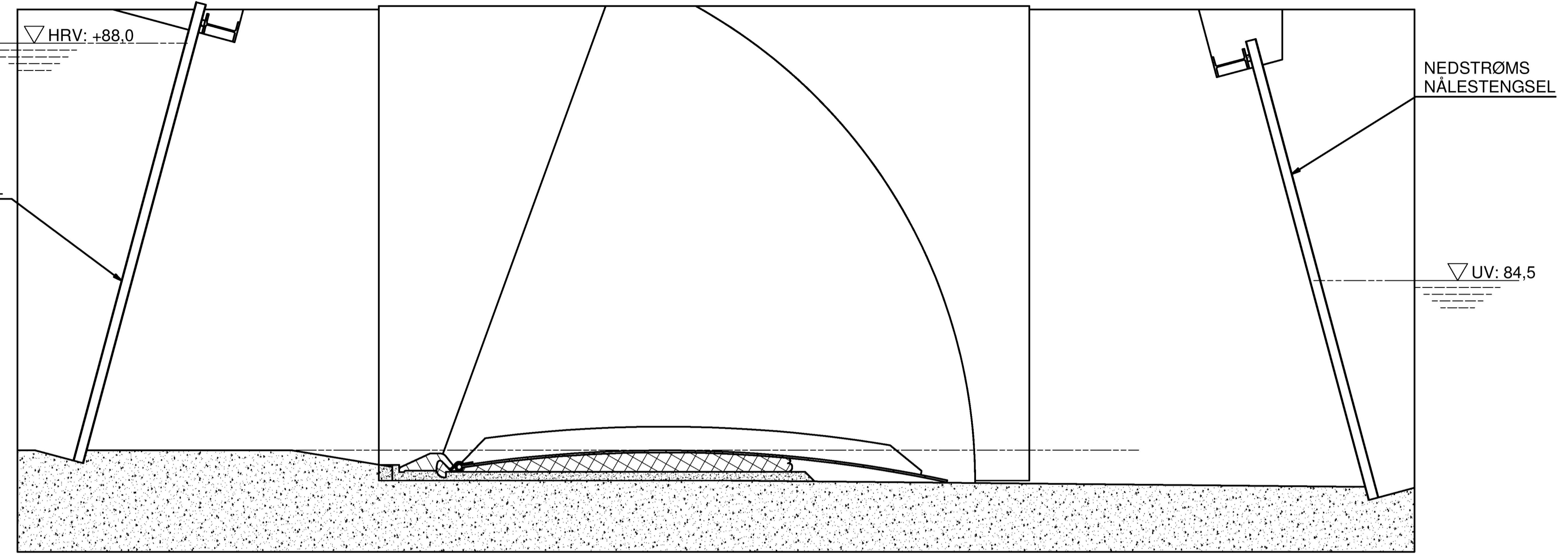


12 11 10 9 8 7 6 5 4 3 2 1

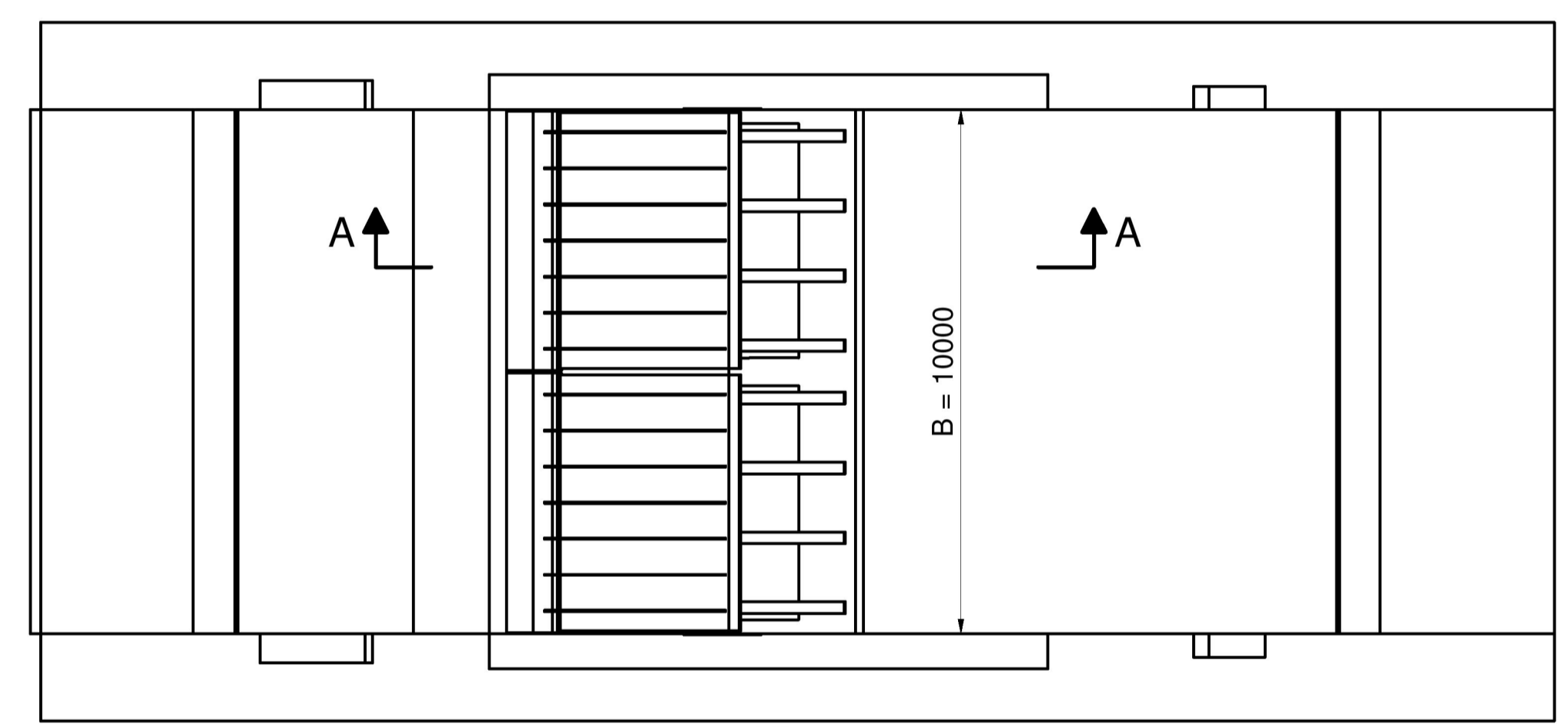
H G F E D C B A



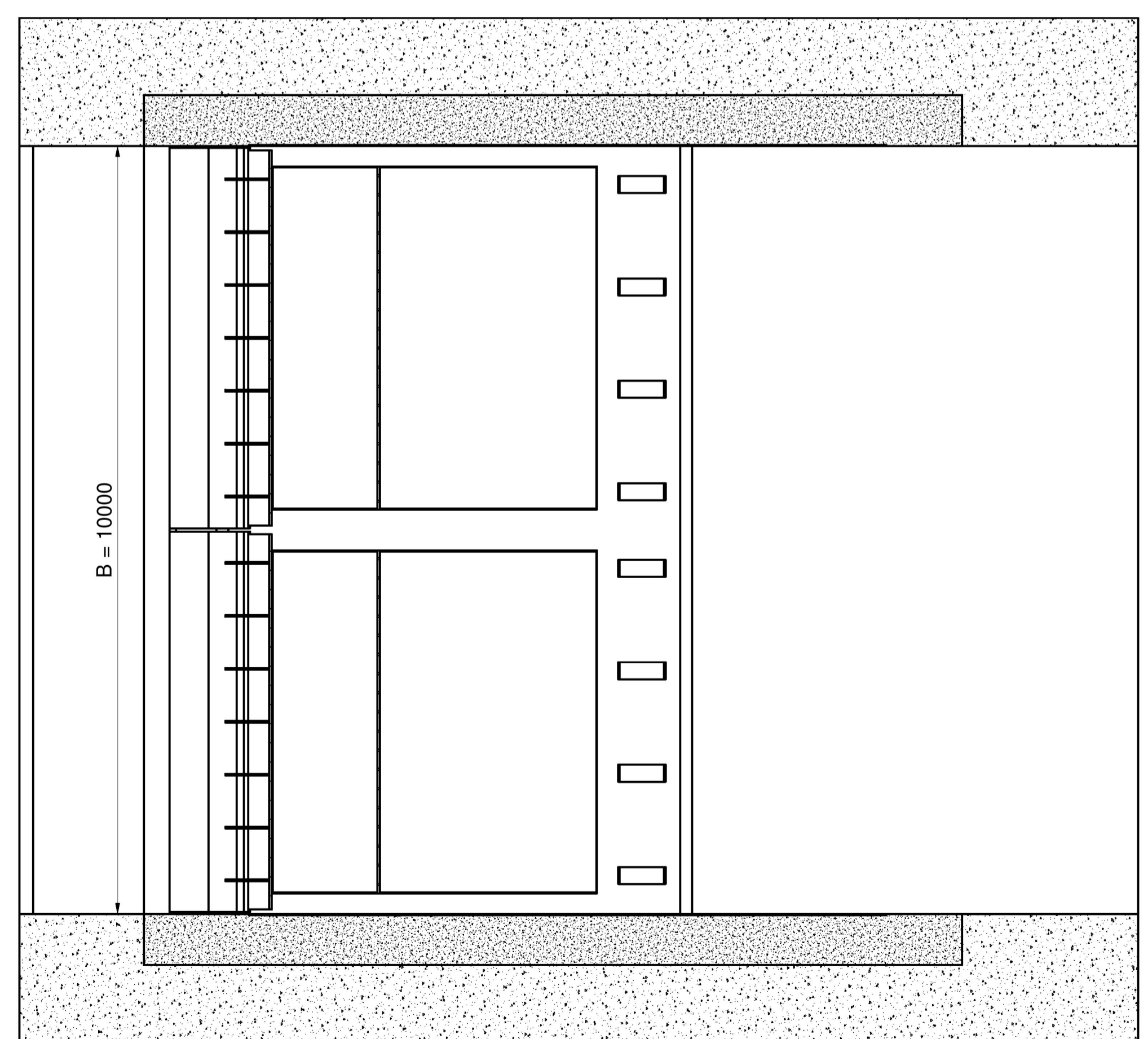
SNITT A-A  
(1 : 50)



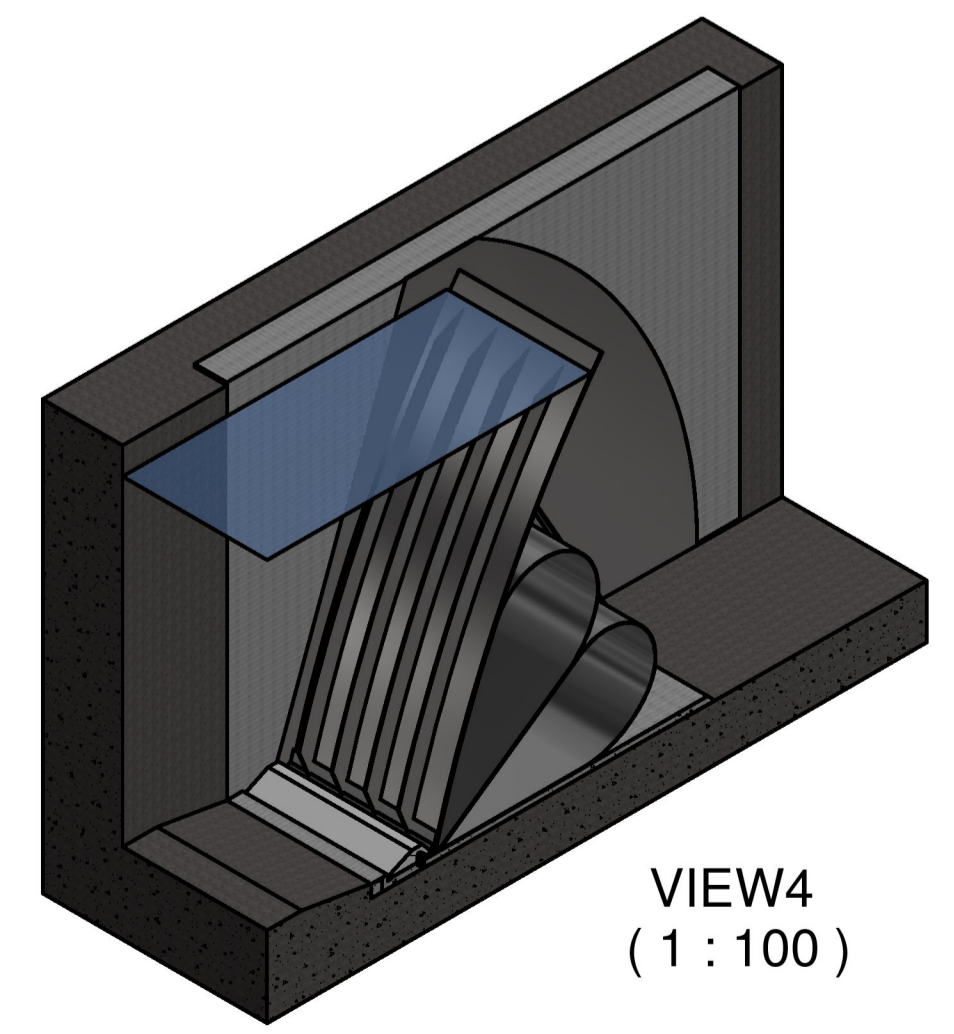
SNITT C-C  
(1 : 50)



Plan  
(1 : 100)



SNITT B-B  
(1 : 50)



VIEW4  
(1 : 100)

OBERMEYERLUKE B x H = 10,0 x 6,0m	Tegningsnr: 972	Rev. 00
-----------------------------------	-----------------	---------

NVE		Fag RIMask	Format A1
FLOMLUKER SANDVIN		Date	14.03.2018
OBERMEYERLUKE B x H = 10,0 x 6,0m		Format/Målestokk	SE TEGN.
LUKE I KANAL		Side 1 av 1	
ARRANGEMENT			
Status FORPROSEJKT	Konstr./Tegnet CHR	Kontrollert TRY	Godkjent TRY
Oppdragsnr: 10202830	Tegningsnr: 972	Rev. 00	
www.multiconsult.no			

12 11 10 9 8 7 6 5 4 3 2 1

H G F E D C B A