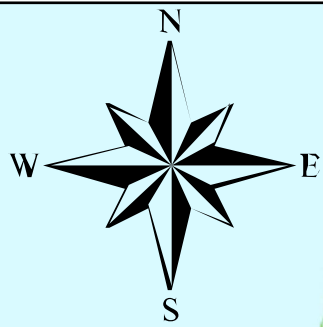
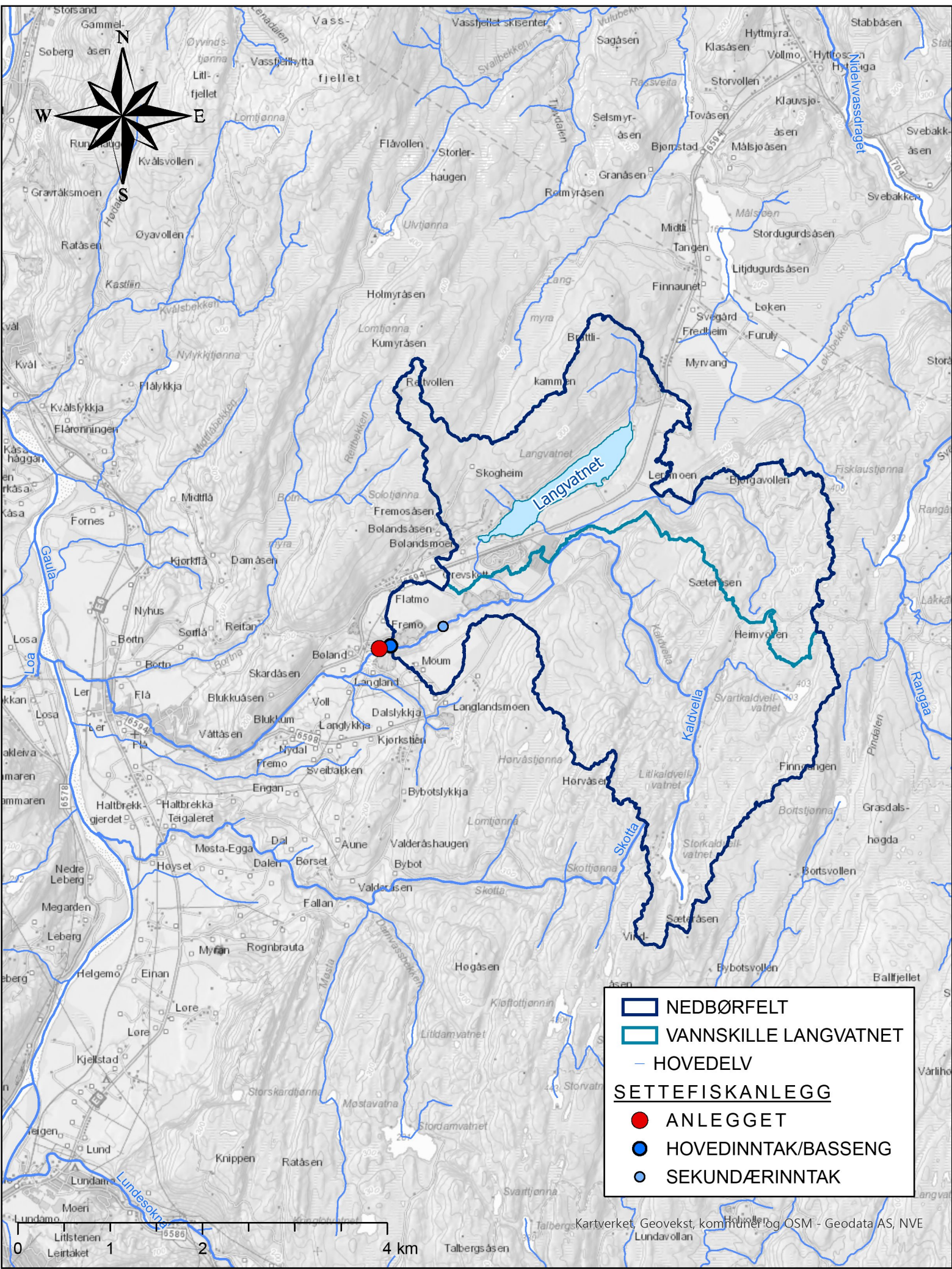


VEDLEGG 1. REGIONALT KART 1:1 000 000



Kartverket, Geovest, kommuner og OSM, Geodata Norge
● SETTEFISKANLEGGET

VEDLEGG 2. OVERSIKTSKART 1:50 000



NEDBØRFELT
VANNSKILLE LANGVATNET
— HOVEDELV

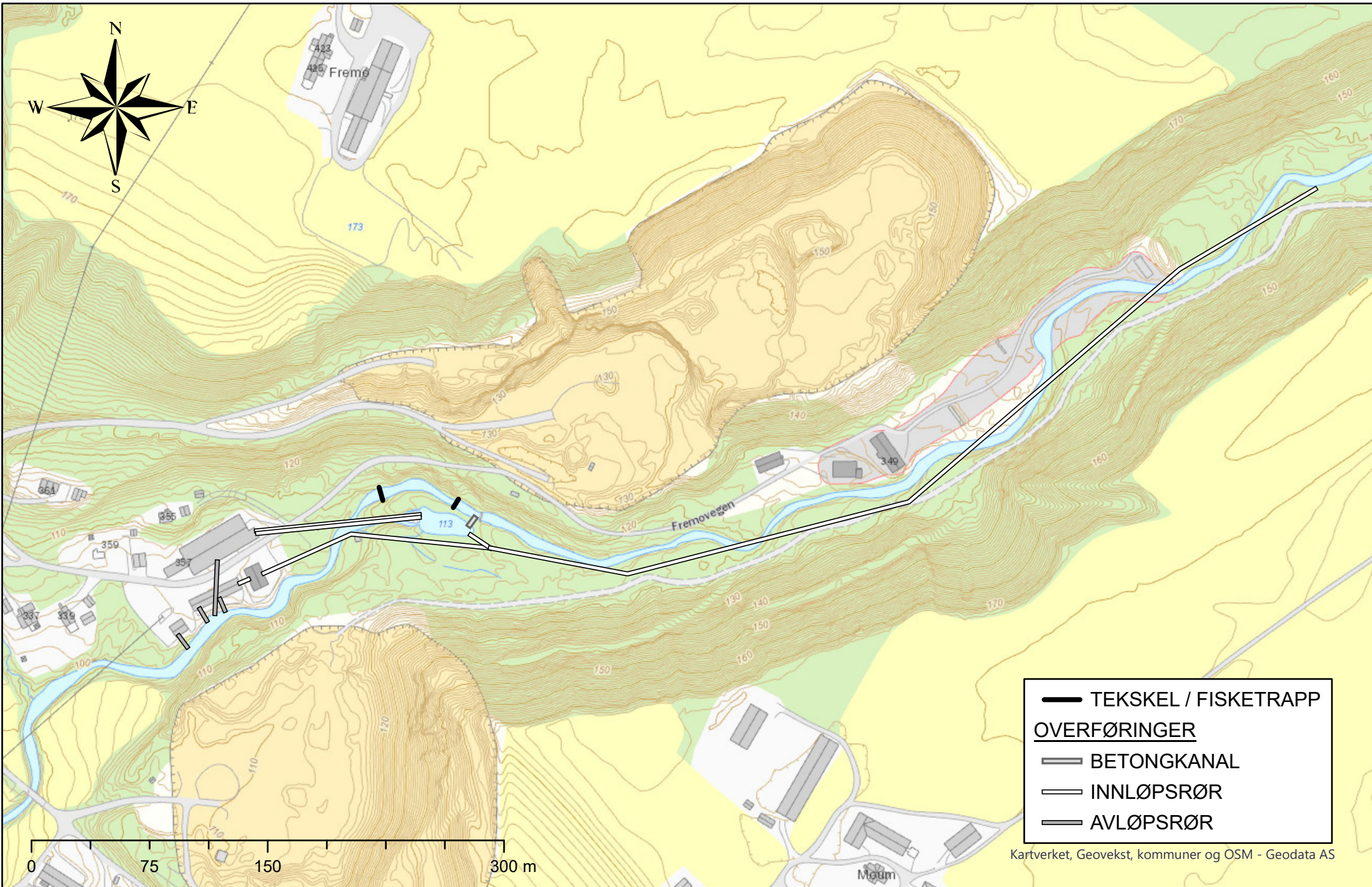
SETTEFISKANLEGG

- ANLEGGET
- HOVEDINNTAK/BASSENG
- SEKUNDÆRINNTAK

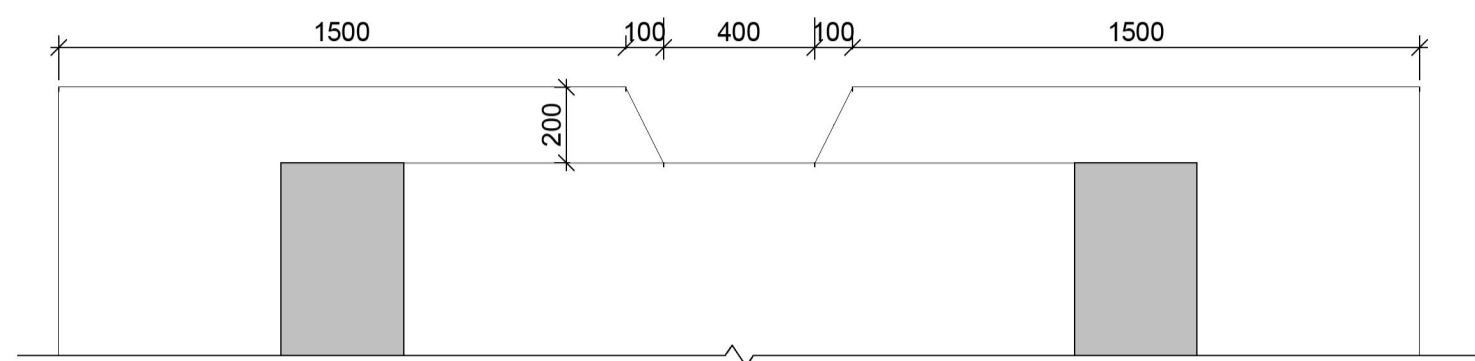
0 1 2 4 km

Kartverket, Geovekst, kommuner og OSM - Geodata AS, NVE

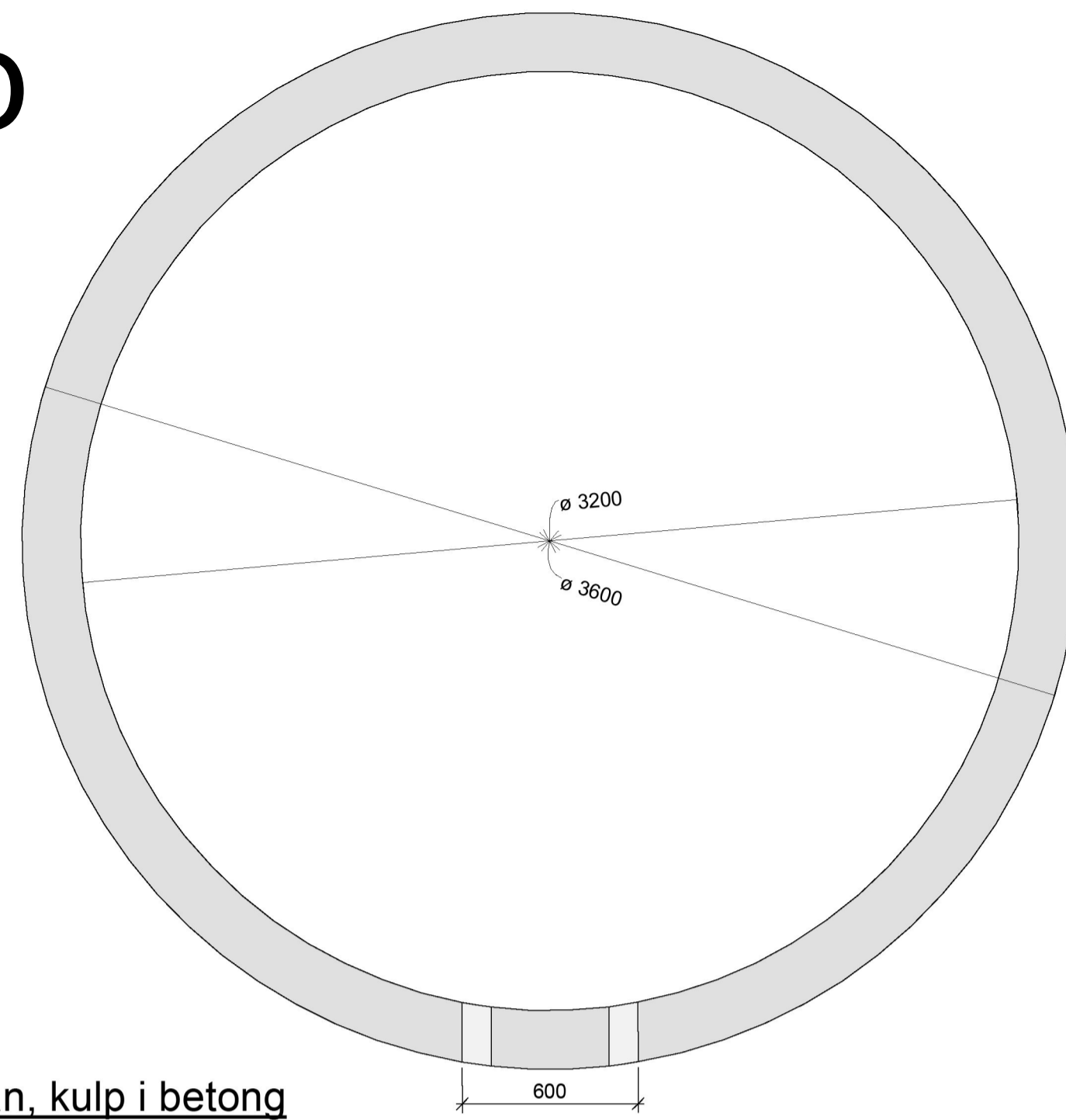
VEDLEGG 3. DETALJKART 1:3 000



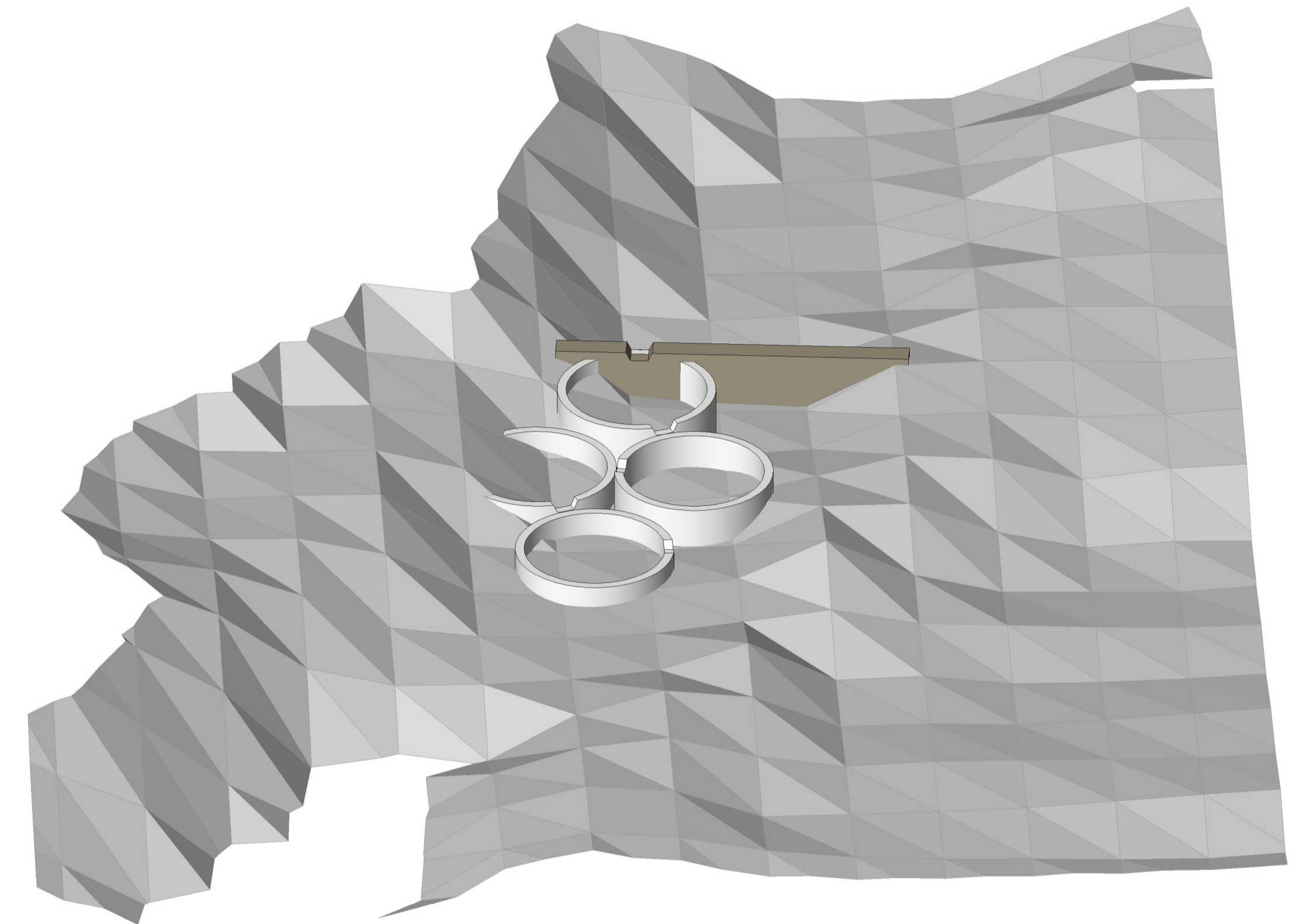
Vedlegg 4. Fisketrapp



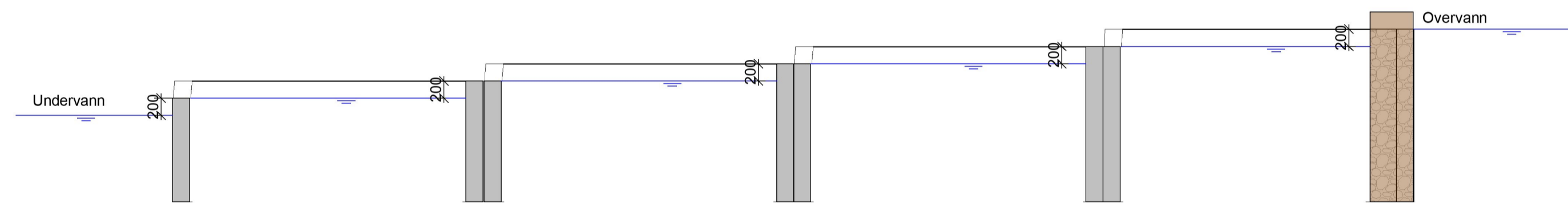
Overløpskanal
1 : 20



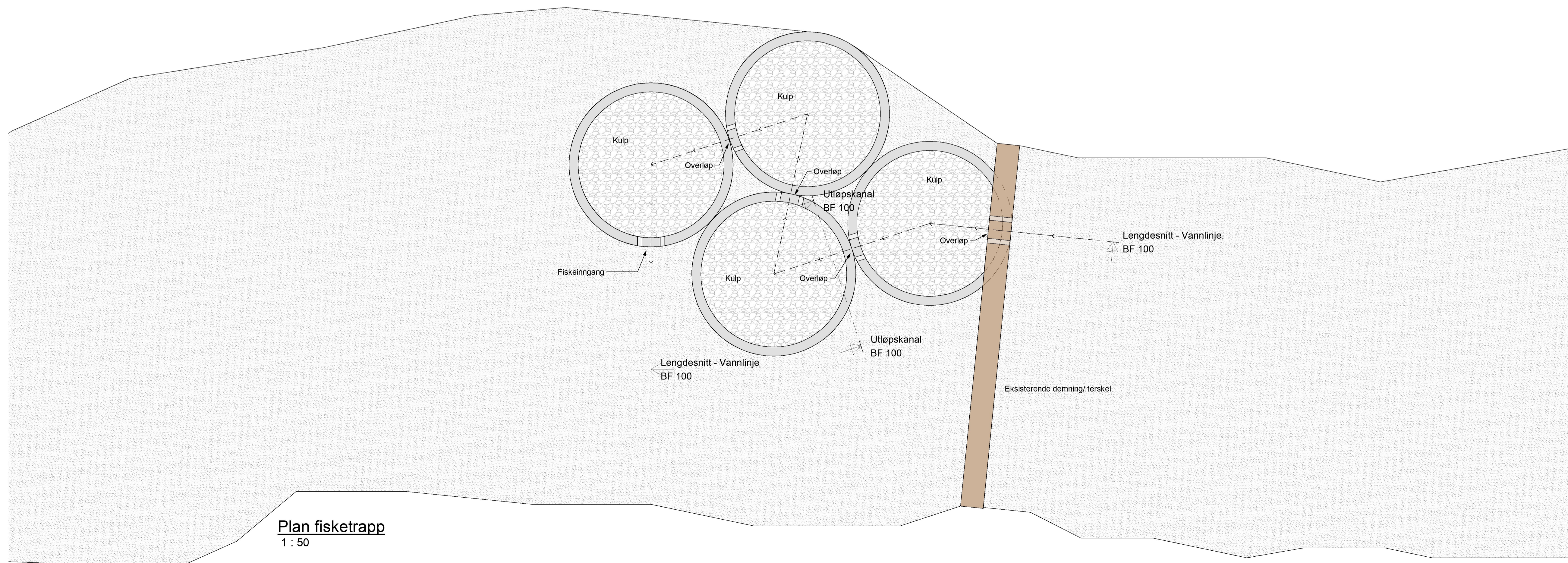
Plan, kulp i betong
1 : 20



3D Fiskepassasje



Lengdesnitt - Vannlinje
1 : 50



Plan fisketrapp
1 : 50

5-01	Skisse	27.03.20	AFS	RL
Rev.	Tekst	Rev.dato	Tegn.	Kont.

asplan viak

Prosjekt:
Konsesjonssøknad Settefiskanlegg
Oppdragsnr:
AS Settefiskanlegget Lundamo

Fisketrapp
PLAN OG SNITT
FORM

Oppdragsleder: MHR	Koordinatystem: -	Målestokk: Som vist
Oppdragsnr: 627231-01	Hyddedatum: -	Arkivformat: A1

Tegn. nr: BF 100	Rev. S-01
Fag Type: Efg. Lepenr.	

#Bilukegenskaper:Oppdrag=627231-01;Revisjonsdato=27.03.20;Revisjonskommentar=Skisse;Målestokk=Som vist;Tittel=Fisketrapp;PLAN OG SNITT;FORM;Dokumentnavn=BF_100#