

# Rapport

Oppdrag: **LAHELLE BRYGGE**

Emne: **Grunnforhold**

Rapport: **Geoteknisk datarapport**

Oppdragsgiver: **JM Norge AS**

Dato: **30. august 2011**

Oppdrag- / Rapportnr. **812931 - 102 / 1**

Tilgjengelighet Ikke begrenset

Utarbeidet av:	A.O. Straumsnes/Joel Wessman	Fag/Fagområde:	Geoteknikk
Kontrollert av:	Joel Wessman	Ansvarlig enhet:	1217 Skien
Godkjent av:	Ole K. Kristoffersen	Emneord:	Grunnundersøkelser

**Sammendrag:**

Tomta ligger ved elva med ei sammenhengende betongkai ytterst. Vandybden øker jevnt til maks ca. 10 m midtveis ute i elva.

På nordre del står nåværende Norrøna fabrikk som produserer slipesteiner til papirindustrien, mens det i søndre del var en betongpel-fabrikk som nå er revet.

I nordre tomteområde er de registrert inntil 14 m til fjell, mens det er fjell i dagen og dels utsprngt område i søndre del.

1	30.8.2011				<i>Joel Wessman</i>	<i>Ole K. Kristoffersen</i>
<b>Utg.</b>	<b>Dato</b>	<b>Tekst</b>	<b>Ant.sider</b>	<b>Utarb.av</b>	<b>Kontr.av</b>	<b>Godkj.av</b>

## Innholdsfortegnelse

1.	Innledning .....	3
2.	Undersøkelser.....	3
3.	Topografi og grunnforhold.....	3
4.	Stabilitetsforhold.....	4
5.	Fundamenteringsforhold .....	4
6.	Sluttbemerkning .....	4

## Tegninger

4000-1 og -2	Geotekniske bilag
812931 -0	Oversiktstegning
-1	Borplan
-10	Prøveserie PR.1 (Pr.v/2)
-20 - -28	Totalsonderinger, motstandsdiagrammer for boring nr. 1-9
-60	Korngradering PR.1
-70 - -71	Treaksialforsøk på prøve ved d = 2.35 m
-72 - -73	Treaksialforsøk på prøve ved d = 6.40 m
-100	Profil A-A

## 1. Innledning

JM Norge AS har engasjert Multiconsult AS til å utføre grunnundersøkelser på tomteområdet Lahelle Brygge ved Porsgrunnselva.

Vårt firma er dessuten engasjert til å foreta tilstandanalyse av eksisterende kai, og til å kartlegge grunnen mhp. mulig forurensning av grunnen som følge av tidligere aktivitet i området. Det vises til hhv. rapport nr. 812931-301/1 dat. 28.6.2011 vedrørende kaia og Notat RIGml dat. 22.7.2011 vedrørende miljø/forurensning.

## 2. Undersøkelser

Det er utført 9 totalsonderinger, dels til stopp mot antatt fjell og dels med 0.1-1.0 m innboring i antatt fjell.

Det er også tatt opp én uforstyrret prøveserie som er analysert i geoteknisk laboratorium mhp. sammensetning og egenskaper.

I laboratoriet er det foretatt analyser mhp. vanninnhold, konsistensgrenser, tyngdetetthet, udrenert skjærstyrke og korngradering. Det er dessuten utført treaksialforsøk på 2 utvalgte prøver for bestemmelse av massenes effektive skjærstyrkeparametere.

Vedlagte tegning nr. 4000-1 og -2 gir en beskrivelse av undersøkelsesmetoder og måten resultatene presenteres på.

## 3. Topografi og grunnforhold

Tegning nr. 1 viser borpunktene plassering på kommunalt nettkart i målestokk 1:1000. Hvert borpunkt er merket med nr., terrengkote, og boret dybde i løsmasse og antatt fjell. Under streken er det påført antatt fjellkote.

Dybdekoter i elva er tegnet inn med utgangspunkt i sjøkartlegging ved Blom Maritim AS for NVE i juni 2002. Ca. 60 m utenfor kaia flater bunnen ut på 8 – 10 m dybde.

Tegning 20 – 28 viser bordiagrammer fra de enkelte totalsonderinger påført kommentarer fra boreleder under utførelse av borearbeidet.

Tegning nr. 10, 60, 75 og 76 viser resultatene fra laboratorieanalysene.

Et typisk profil merket A-A er vist på tegning nr. 100.

Det er registrert fjell i 10 – 14 m dybde ved boring inne på land i nordre område ved nåværende "Norrøna"-bygget avtakende til 1 – 3 m i syd. Lenger syd på tomta kommer fjellet opp i dagen og i sydvestre hjørneområde er tomta sprengt ut.

Det er ikke utført grunnboringer ute i elva. Vi antar at dybden til fjell øker jevnt utover i elveløpet og at fjellet kommer høyere opp i syd tilsvarende registreringene på land.

Langs elvefronten er det en sammenhengende betongkai fundamentert til fjell på betongpeler, nordre del på 3 pelerader og søndre del på 2 pelerader. Kaibredden er 12 – 15 m. Nevnte rapport nr. 812931-301/1 dat. 28.6.2011 gir en tilstandsanalyse av kaien.

Opprinnelige løsmasser er her dominert av bløt til middels fast siltig leire. Leira er middels sensitiv ( $S_t = 7 - 17$ ) og har vanninnhold på ca. 30%.

Udrenert skjærstyrke er målt i området 20 – 35 kN/m<sup>2</sup>.

Treksialforsøk på representativ prøve ved  $d = 2.5$  og  $6.4$  m ga effektive styrkeparametere  $\tan \phi_{\text{eff}} = 0.63$  og  $a =$  hhv. 10 og 2 kPa, se tegning nr. 70 og 72.

#### 4. Stabilitetsforhold

I nordre halvdel av tomteområdet danner kaia en solid sikring av elveskåningen mot erosjon fra elva. Det vises til nevnte tilstandsrapport nr. 812931-301/1 dat. 28.6.2011. For denne delen er det utført stabilitetsberegninger for profiler ut i elva der vi ikke har tatt hensyn til den stabiliserende effekten som pelene under kaia bidrar med.

Beregningene viser tilfredsstillende sikkerhet mot utglidning på både effektivspennings- og totalspenningsbasis. Det vises til eget beregningsnotat dat. 29.8.2011.

I søndre halvdel av tomteområdet antas store deler av indre kant kai å være fundamentert direkte på fjell. Nye bygg vil også her bli fundamentert direkte på fjell.

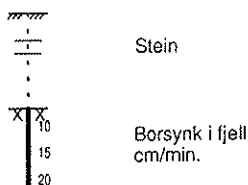
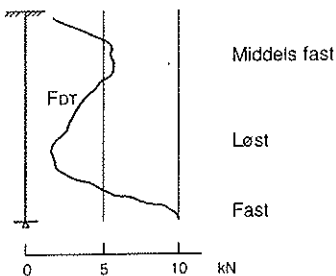
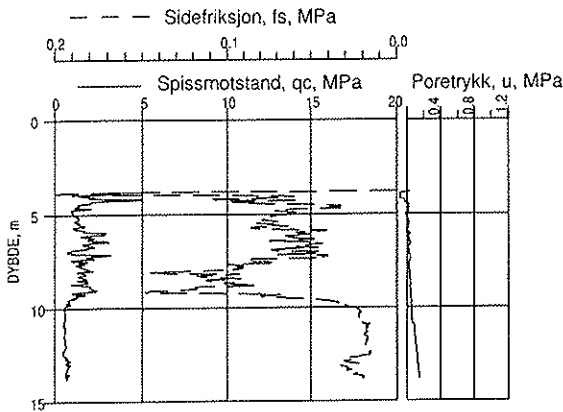
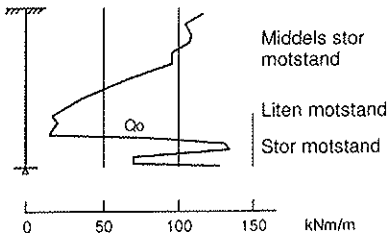
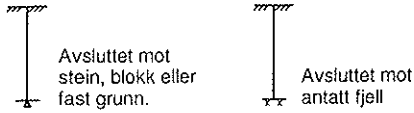
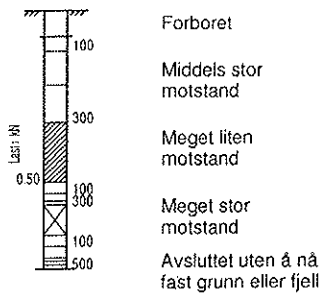
#### 5. Fundamenteringsforhold

Nye bygg bør fundamenteres til fjell, dels direkte og dels via peler. Små dybder tilsier at flere peletyper kan være aktuelle.

Vi kjenner ikke detaljer rundt bakforankringen til kaiene. Dette bør kartlegges nærmere i forbindelse med detaljprosjektering av nye bygg da det kan bli behov for kjerneboring gjennom eksisterende betongkonstruksjoner for etablering av nye peler/pilarer.

#### 6. Sluttbemerkning

Vurdering/beregning av jordforsterkningsfaktor for evt. jordskjelvanalyse må behandles når det foreligger nærmere planer for ny bebyggelse på tomta.



### DREIESONDERING

Utføres med skjøtbare borstenger (22mm) med 30 mm skruespiss. Boret dreies med hånd- eller motorkraft under 1kN vertikallast. Nedsynkning registreres.

Bormotstanden illustreres med tverrstrek i den dybde spissen nådde for hver 100 halve omdreining. Skravur angir synkning uten dreining, påført vertikallast under synk angis på venstre side av borhullet. Kryss angir at boret ble slått ned.

### ENKEL SONDERING

Borstål slås med slegge eller bormaskin eller spyles til fast grunn (eller antatt fjell).

### RAMSONDERING

Utføres med skjøtbare borstenger (32 mm) med 38 mm spiss (6-kantet). Boret rammes med en rammeenergi på opptil 0.5 kNm. Antall slag for hver 0.5 m registreres.

Bormotstanden illustreres ved angivelse av rammearbeidet (Q0) pr. m neddriving.

$$Q_0 = (\text{Loddets tyngde} \times \text{fallhøyde}) / (\text{Synk pr. slag}) \text{ [kNm/m]}$$

### TRYKKSONDERING (CPT - CPTU)

Utføres ved at en sylindrisk sonde med kon spiss presses ned i grunnen med konstant hastighet 20 mm/s. Under nedpressingen måles kraften (qc) mot den koniske spissen og sidefriksjonen (fs) mot friksjonshylsen på den sylindriske delen (CPT). I tillegg kan poretrykket (u) måles på en eller flere steder langs sondens overflate (CPTU).

Målingene registreres kontinuerlig vha. en elektronisk data-logger og gir detaljert informasjon om grunnforholdene.

Resultatene kan benyttes til å bedømme lagdelinger, jordart, lagringsbetingelser og jordartens mekaniske egenskaper (styrkeegenskaper og deformasjons- og konsoliderings-egenskaper).

### DREIETRYKKSONDERING

Utføres med skjøtbare borstenger (36 mm) med utvidet sonderpiss. Borstangen presses ned med konstant hastighet 3 m/min. og konstant dreiehastighet 25 omdr./min.

Nedpressingskraften FDT registreres automatisk og angis i kN.

### FJELLKONTROLLBORING

Utføres med skjøtbare stenger (45 mm) og med 57 mm borkrone. Det benyttes hydraulisk slagborhammer med vannspyling. Boring gjennom ulike lag (leire, grus) kan registreres, likeså gjennom større steiner.

For registrering av fjell bores flere meter i fjell. Evt. med registrering av borsynk (cm/min).

## GEOTEKNISK BILAG

### BORMETODER OG OPPTEGNING AV RESULTATER



**MULTICONSULT AS**

Dato 15.12.1999

Konstr./Tegnet  
ABE

Kontrollert  
JAF

Godkjent  
O. B

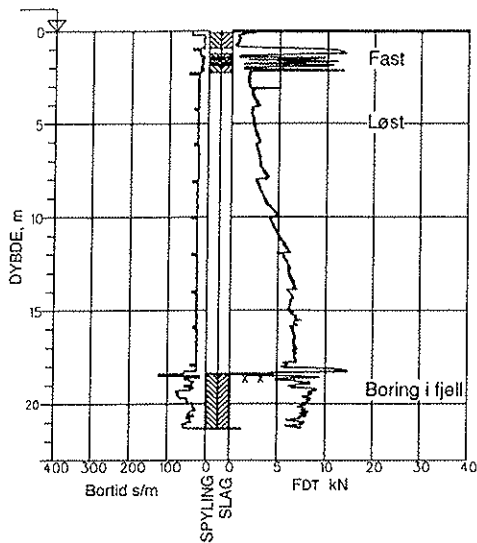
Oppdragsnr.  
4000

Tegningsnr.

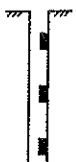
1

Rev.

D

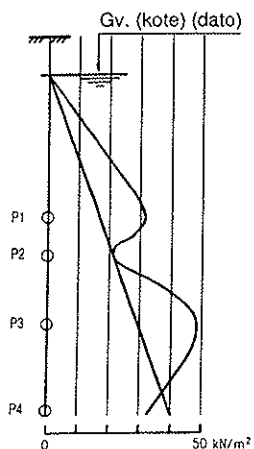
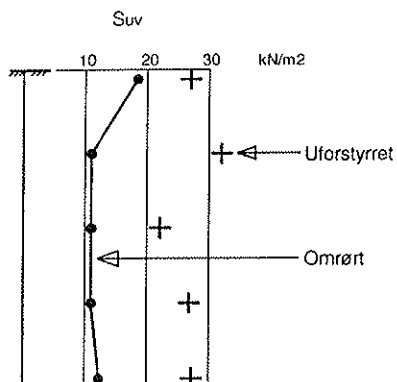


Kjerneboring  
i fjell



Opptegning i  
profiler

Resultater av  
laboratorieunder-  
søkelser vises på  
egne ark



## ⊕ TOTALSONDERING

Kombinerer dreietrykkssondering og fjellkontrollboring. Det benyttes 45 mm skjøtbare borstenger og 57 mm borkrone.

Under nedboring i bløte lag fungerer utstyret som sonderbor (dreietrykkssondering) og borstangen trykkes ned i bakken med konstant hastighet 3 m/min. og konstant dreiehastighet 25 omdr./min. Når det påtreffes faste lag, økes først rotasjonshastigheten. Gir ikke dette borsynk går en over til fjellkontrollboring ved at spyling og slag kobles inn. For registrering av fjell kan det bores flere meter i fjell.

Nedpressingskraften registreres kontinuerlig og vises på diagrammets høyre side, mens og bortid vises på venstre side.



## KJERNEBORING

Utføres med borstenger med et ca. 3 m langt kjernerør med diamantkroner nederst. Når kjernerøret er fullt heises borstengen opp og kjernen tas ut for merking og senere klassifisering eller prøving.

Det kan benyttes bor av ulike typer og diametre, og det er mulig å ta kjerner som er orientert i forhold til fjellstrukturen.



## MASKINSKOVLING

Utføres med hul borstang påsveiset en spiral (auger). Med borrhig kan det skovles til 5 - 20 m avhengig av massenes art og fasthet og av grunnvannstanden. Det kan tas forstyrrede prøver fra forskjellige dyp.

Skovling kan også utføres med enklere utstyr (skovibor).



## PRØVETAKING

Den mest brukte prøvetaker er en tynnvegget stål- eller plast-sylinder (60 - 90 cm lang, 54 mm diameter) med innvendig stempel. I ønsket dybde blir cylinderen presset ned uten at stemplet følger med. Jordprøven som dermed skjæres ut heises opp med borstengen til overflaten hvor den forsegles for forsendelse til laboratoriet.

Avhengig av grunnforholdene benyttes andre typer prøvetakere.



## VINGEBORING

Utføres ved at et vingekors (normalt 65x130 mm) presses ned i jorden (leiren) og dreies rundt samtidig som dreiemomentet blir målt. Udreneret skjærstyrke (Suv kN/m<sup>2</sup>) beregnes ut fra dreiemoment ved brudd.

Målingen gjøres 2 ganger i hver dybde, annen gang etter omrøring.



## MÅLING AV GRUNNVANNSTAND OG PORETRYKK

Utføres med et standrør med filterspiss eller med hydraulisk eller elektrisk piezometer. Hvilket utstyr som er egnet avhenger av både grunnforhold og formålet med målingene.

Filteret eller piezometerspissen trykkes ved hjelp av rør til ønsket dybde. Poretrykket registreres som vannets stighøyde i røret, i en tynn plastslange eller ved elektriske signaler.

## MINERALSKE JORDARTER

klassifiseres på grunnlag av korngraderingen. Betegnelsen på de enkelte fraksjoner er:

Fraksjon	Leire	Silt	Sand	Grus	Stein	Blokk
Kornstørrelse mm	< 0.002	0.002-0.06	0.06-2	2-60	60-600	>600

En jordart kan inneholde en eller flere kornfraksjoner og betegnes med substantiv for den fraksjon som har størst betydning for dens egenskaper og med adjektiv for medvirkende fraksjoner (eksempel: siltig og sandig leire).

Morene er en usortert istidsavsetning som kan inneholde alle fraksjoner fra leire til blokk. Den største fraksjonen angis først i beskrivelsen (eksempel: grusig morene, moreneleire).

## ORGANISKE JORDARTER

klassifiseres på grunnlag av jordartens opprinnelse og omdanningsgrad. De viktigste typer er:

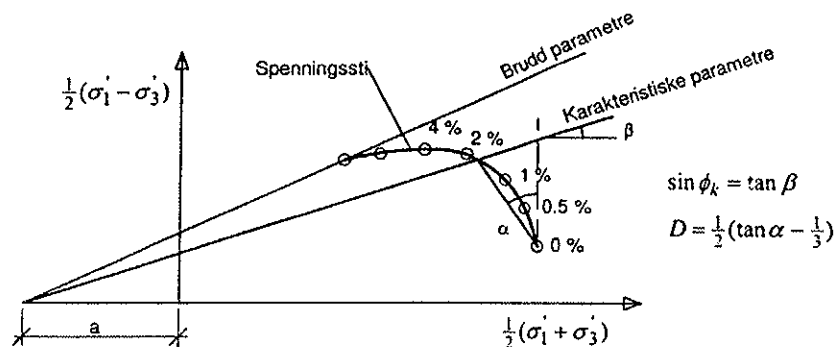
<b>Torv</b>	Myrplanter, mindre eller mere omdannet (fibertorv, mellomtorv, svarttorv).
<b>Gytje, dy</b>	Omdannede, vannavsatte plante- og dyrerester
<b>Mold</b>	Organisk materiale med løs struktur
<b>Matjord</b>	Det øvre, moldholdige jordlag

## SKJÆRSTYRKE

Skjærstyrken på et plan gjennom jord avhenger av effektiv normalspenning på planet (totalspenning + poretrykk) og av jordens skjærstyrkeparametre ( $a$ ,  $\phi$ ,  $D$ , eller  $S_{Ua}$ ,  $S_{Ud}$ ,  $S_{Up}$ )

### Effektivspenningsanalyse: Skjærstyrkeparametre ( $a$ , $\phi$ og $D$ )

Disse bestemmes ved treaksiale trykkforsøk på representative prøver. Forsøksresultatene fremstilles som "spenningsstier", dvs. diagrammer som viser utviklingen av hovedspenningene eller av spenningene på et bestemt plan (f.eks. bruddplanet) med prosentvis aksial tøyning avmerket på spenningsstien. På dette og annet grunnlag fastsettes karakteristiske parametre for det aktuelle problem.



### Totalspenningsanalyse: Udrenert skjærstyrke ( $S_u$ [kN/m<sup>2</sup>])

gjelder ved raske spenningsendringer uten drenering av poretrykk og bestemmes i laboratoriet ved enkle trykkforsøk ( $S_{Ut}$ ), konusforsøk ( $S_{Uk}$ ), udrenerte treaksialforsøk ( $S_{Ua}$ ,  $S_{Up}$ ), direkte skjærforsøk ( $S_{Ud}$ ) eller ved in-situ målinger (vingeboringer, trykksonderinger (CPTU))

### SENSITIVITET ( $S$ )

er forholdet mellom en leires udrenerte skjærstyrke i uforstyrret og i omrørt tilstand, bestemt ved konus- eller vingeforsøk. Leire som blir flytende ved omrøring betegnes kvikkleire.

### VANNINHOLD ( $W$ %)

angir massen av vann i % av massen av fast stoff i prøven og bestemmes ved tørking ved 110°C.

## GEOTEKNISK BILAG

### GEOTEKNISKE DEFINISJONER, LABORATORIEDATA



**MULTICONSULT AS**

Dato	15.12.1999	Konstr./Tegnet	ABe	Kontrollert	ZAF	Godkjent	0.
Oppdragsnr.	4000	Tegningsnr.	2			Rev.	D

**FLYTEGRENSE** ( $W_L$  %)  
**PLASTISITETSGRENSE** ( $W_p$  %)  
**PLASTISITETSIDEKSE** ( $i_p$  %) ( $I_p = W_L - W_p$ )

(Atterbergs grenser) angir det vanninnhold hvor en omrørt leire går over fra plastisk til flytende konsistens, henholdsvis fra plastisk til smuldrende konsistens.

**PORØSITET** ( $n$  %)

er volumet av porene i % av totalvolumet av prøven.

**PORETALL** ( $e$ )

er volum av porer delt på volum av fast stoff:  $e = \frac{\text{volum av porer}}{\text{volum av fast stoff}}$ , eller som  $e = \frac{n}{100 - n}$  hvor  $n$  (porøsitet) gis i %

**KORNDENSITET** ( $\rho_s$  g/cm<sup>3</sup>)

er massen av fast stoff pr. volumenhet av fast stoff.

**DENSITET** ( $\rho$  t/m<sup>3</sup>)

er massen av prøven pr. volumenhet.

**TØRR DENSITET** ( $\rho_D$  t/m<sup>3</sup>)

er massen av tørrstoff pr. volumenhet.

**SPESIFIKK TYNGDETETHET** ( $\gamma_s$  kN/m<sup>3</sup>)

er tyngden av fast stoff pr. volumenhet av fast stoff ( $\gamma_s = \rho_s \cdot g$  hvor  $g \approx 10$  m/s<sup>2</sup>)

**TYNGDETETHET** (romvekt) ( $\gamma$  kN/m<sup>3</sup>)

er tyngden av prøven pr. volumenhet ( $\gamma = \rho \cdot g = (1+w/100)(1-n/100) \cdot \gamma_s$ )

**TØRR TYNGDETETHET** (tørr romvekt) ( $\gamma_D$  kN/m<sup>3</sup>)

er tyngden av tørrstoff pr. volumenhet. ( $\gamma_D = \rho_D \cdot g = (1-n/100) \cdot \gamma_s$ )

## KOMPRIMERINGSEGENSKAPER

for en jordart undersøkes ved at prøver med forskjellig vanninnhold komprimeres med et bestemt komprimeringsarbeid (Proctor-forsøk). Resultatene fremstilles i et diagram som viser tørr densitet som funksjon av vanninnhold. Den maksimale tørre densitet som oppnås benyttes ved spesifisering av krav til utførelsen av komprimeringsarbeider.

**HUMUSINNHOLD** (ONa)

bestemmes ved en kolorimetrisk natronlutmetode og angir innholdet av humufiserte organiske bestanddeler i en relativ skala. Glødning og andre metoder kan også brukes.

## KOMPRESSIBILITET

Relasjonen spenning/deformasjon måles ved ødometerforsøk eller ødotreaksialforsøk i laboratoriet. Motstanden mot sammenpressing defineres ved modulen  $M = \text{spenningsendring/deformasjonsendring}$ . Måleresultatene uttrykkes ved en regnemodell med en parameter  $m$  (modultallet). 3 regnemodeller er tilstrekkelig for å representere normalt forekommende jordarter.

For overkonsolidert leire (OC) kan setningsmodulen uttrykkes enten som konstant verdi ( $M$ ), eller som spenningsavhengig med modultall,  $m_{OC}$  ( $M = m_{OC} \cdot \sigma'$ ).

For normalkonsolidert leire (NC) er modulen spenningsavhengig med modultall,  $m_{NC}$  ( $M = m_{NC} \cdot \sigma'$ ).

For friksjonsmasser uttrykkes spenningsmodulen ved hjelp av modultall  $m_s$  ( $M = p_a \cdot m_s \cdot \sqrt{\sigma'/p_a}$ ), hvor  $p_a$  er atmosfærisk trykk ( $p_a = 100$  kN/m<sup>2</sup>)

## KORNFORDELINGSANALYSE

utføres ved sikting av fraksjonene større enn 0.125 mm. For de mindre partikler bestemmes den ekvivalente korn-diameter ved hydrometeranalyse. Materialet slemmes opp i vann, densiteten av suspensjonen måles med bestemte tidsintervaller og kornfordelingen kan dernest beregnes ut fra Stokes lov om partiklenes sedimentasjonshastighet.

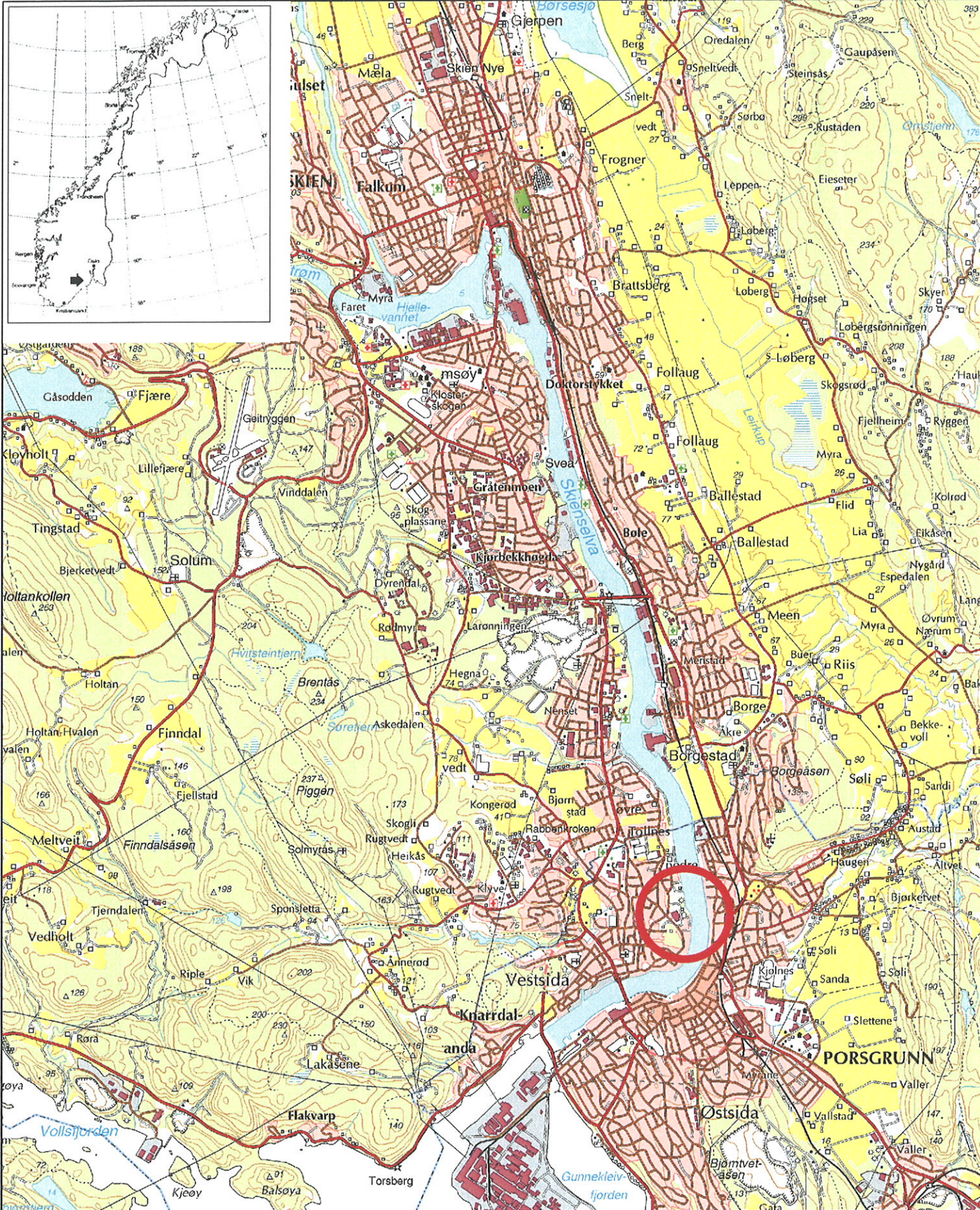
## TELEFARLIGHET




bestemmes ut fra kornfordelingen eller ved å måle den kapillære stighøyde. Telefarligheten graderes i gruppene T1 (ikke telefarlig), T2 (lite telefarlig), T3 (middels telefarlig) og T4 (meget telefarlig).

**PERMEABILITETEN** ( $k$  cm/s eller m/år)

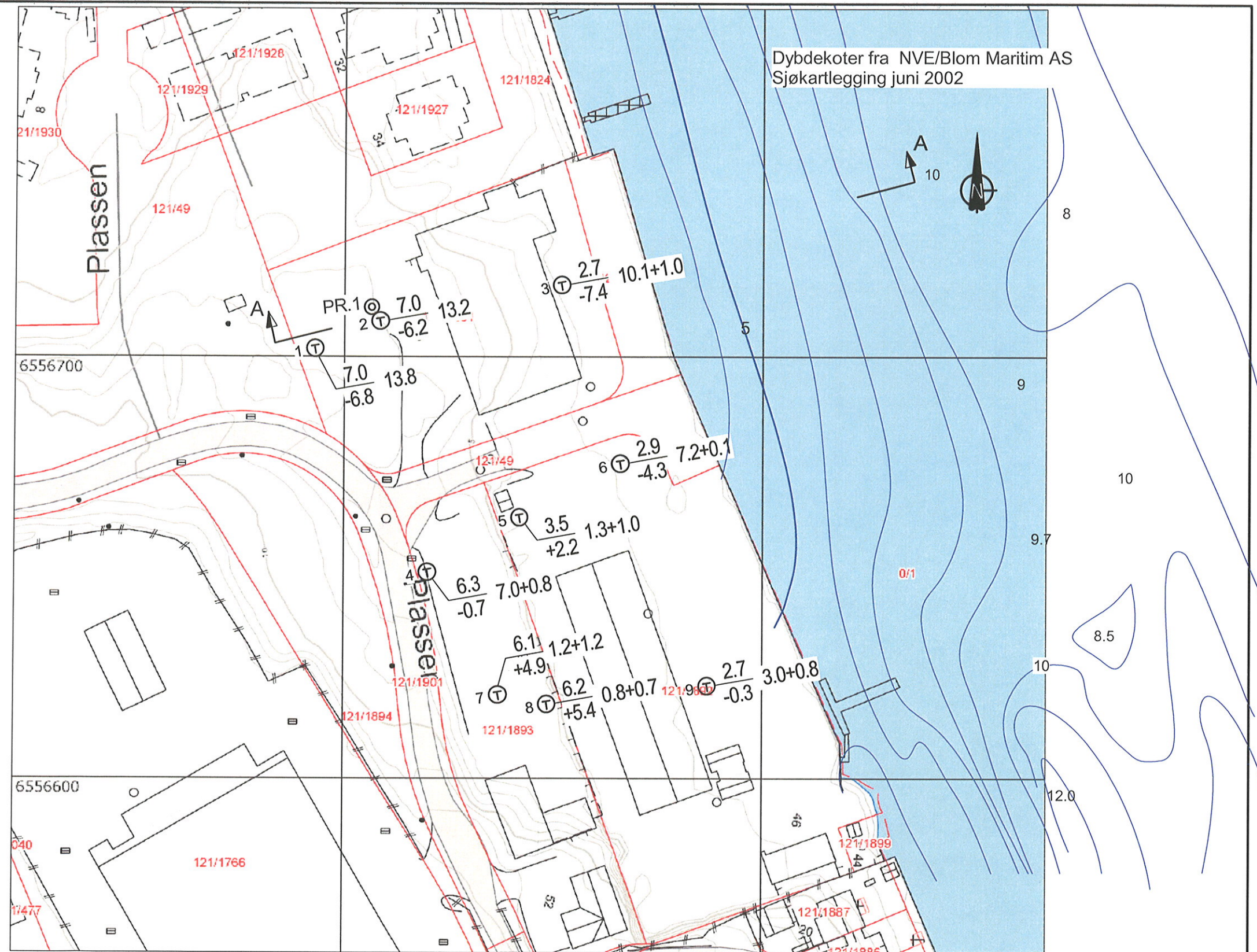
bestemmer den vannmengde  $q$  som vil strømme gjennom en jordart pr. tidsenhet under gitte betingelser (Betegnelsen "hydraulisk konduktivitet" benyttes også)  $q = k \cdot A \cdot i$  hvor  $A =$  bruttoareal normalt strømrretningen  
 $i =$  gradient i strømrretningen





 <b>Aktuelt område</b>  		<b>Tegningnr: 0</b> <b>Oversiktskart</b> <b>Lahelle Brygge</b> <b>JM Norge AS</b>		Kunde:
		Målstokk: 1:50 000    i form: A4		
		Oppdrag: 812931	Dato: 30.08.2011	
		Tegnet: jowe	Revisjon: -	
		Kartgrunnlag: N50 Raster © Statens Kartverk		
Filnavn: -		Multiconsult AS Leivollen 23 3736 Skien		





- DREISONDERING
- ENKEL SONDERING
- ▽ TRYKKSONDERING
- ☆ FJELLKONTROLLBORING
- ⊙ PRØVESERIE
- PRØVEGROP
- ▼ TRYKKDREIESONDERING
- ⊕ KJERNEBORING
- ⊕ TOTALSONDERING
- + VINGEBORING
- ⊖ PORETRYKKMÅLING
- ⊖ GRUNNVANNSMÅLING

BORHULL NR. TERRENG (BUNN) KOTE BORET DYBDE + (BORET I FJELL)  
 ANTATT FJELLKOTE

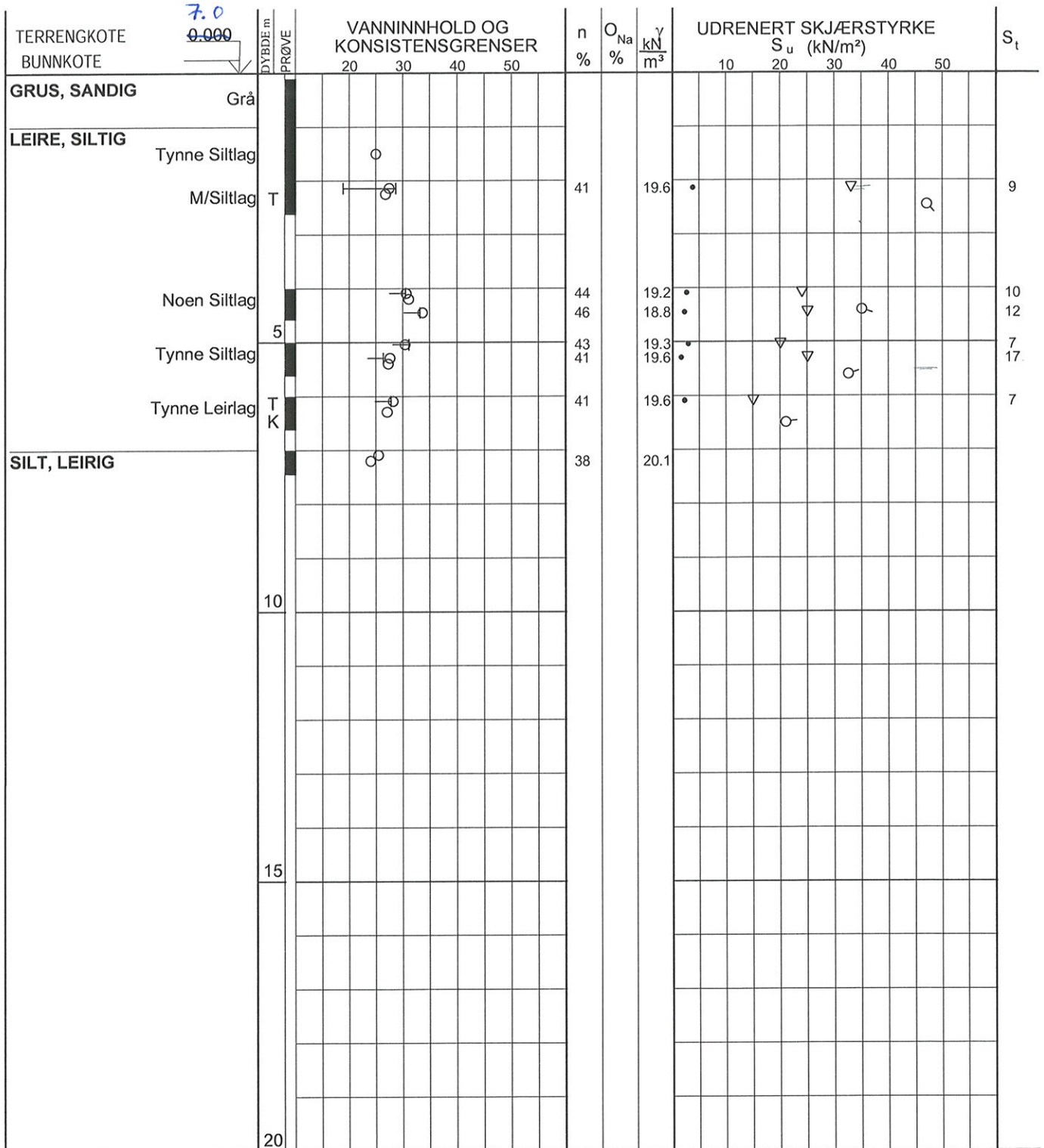
BORBOK NR. 20933 LAB.BOK NR. 1946

KARTGRUNNLAG: Kommunalt nnettkart

UTGANGSPUNKT FOR NIVELLEMENT: Geingeniørene

Rev.	Beskrivelse	Dato	Tegn.	Kontr.	Godkj.
	<b>BORPLAN</b>		Originalformat	Fag	Geoteknikk
			Tegningens filnavn		
	<b>JM Norge AS</b> Lahelle Brygge	Målestokk			
		1:1000			
	<b>MULTICONSULT AS</b> Leirvollen 23, 3736 Skien Tel.: 35112500	Dato	Konstr./tegnet	Kontrollert	Godkjent
		30.8.2011	aos	Jow	
		Oppdragsnr.	Tegningsnr.		Rev.
		812931	1		





PR= ∅ 54 mm  
SK=SKOVLBORING  
PG=PRØVEGROP  
LAB.BOK 1946  
BORBOK 20933

○ VANNINNHOOLD  
— W<sub>L</sub> FLYTEGRENSE  
— W<sub>P</sub> PLASTISITETSGRENSE

n = PORØSITET  
O<sub>Na</sub> = HUMUSINNHOOLD  
O<sub>gl</sub> = GLØDETAP  
γ = TYNGDETETHET

▽ KONUSFORSØK  
○ TRYKKFORSØK  
15-○-5 % DEFORMASJON VED BRUDD  
\* OMRØRT SKJÆRSTYRKE  
S<sub>t</sub> SENSITIVITET

Ø-ØDOMETERFORSØK P=PERMEABILITET K=KORNGRADERING T=TREKSIALFORSØK

## PRØVESERIE

JM NORGE AS  
LAHELLE BRYGGE

**MULTICONSULT AS**

Nedre Skøyen vei 2 - Pb. 265 Skøyen - 0213 OSLO  
Tlf. 21 58 50 00 - Fax: 21 58 50 01

Oppdrag nr.

**812931**

Borpunkt nr.  
**PR.v/2**

Borplan nr.  
**-1**

Boret dato  
**10.05.2011**

Tegning nr.

**10**

Tegnet  
**LS**

Kontr.

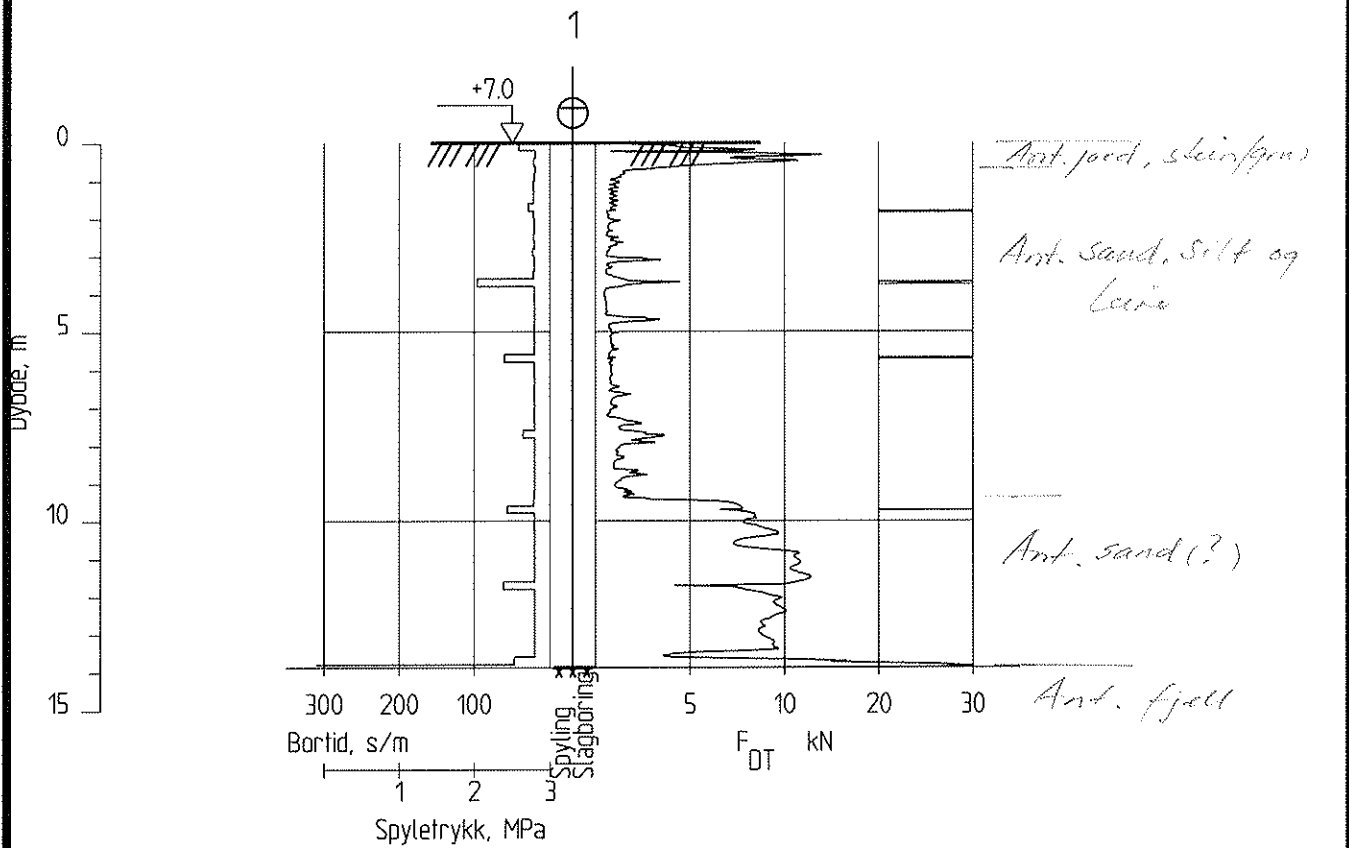
Dato  
**01.06.11**

Side

**1 av 1**



Rev.



Dato boret :10.05.2011

Posisjon: X 655670147 Y 53719249

## Totalsondering

JM Norge AS  
Lahelle brygge

Tegningens filnavn

Målestokk  
M = 1 : 200

Godkjent

Fag

Kontrollert

Original format  
A4

Konstr./Tegnet  
BKT

Dato  
16.05.11

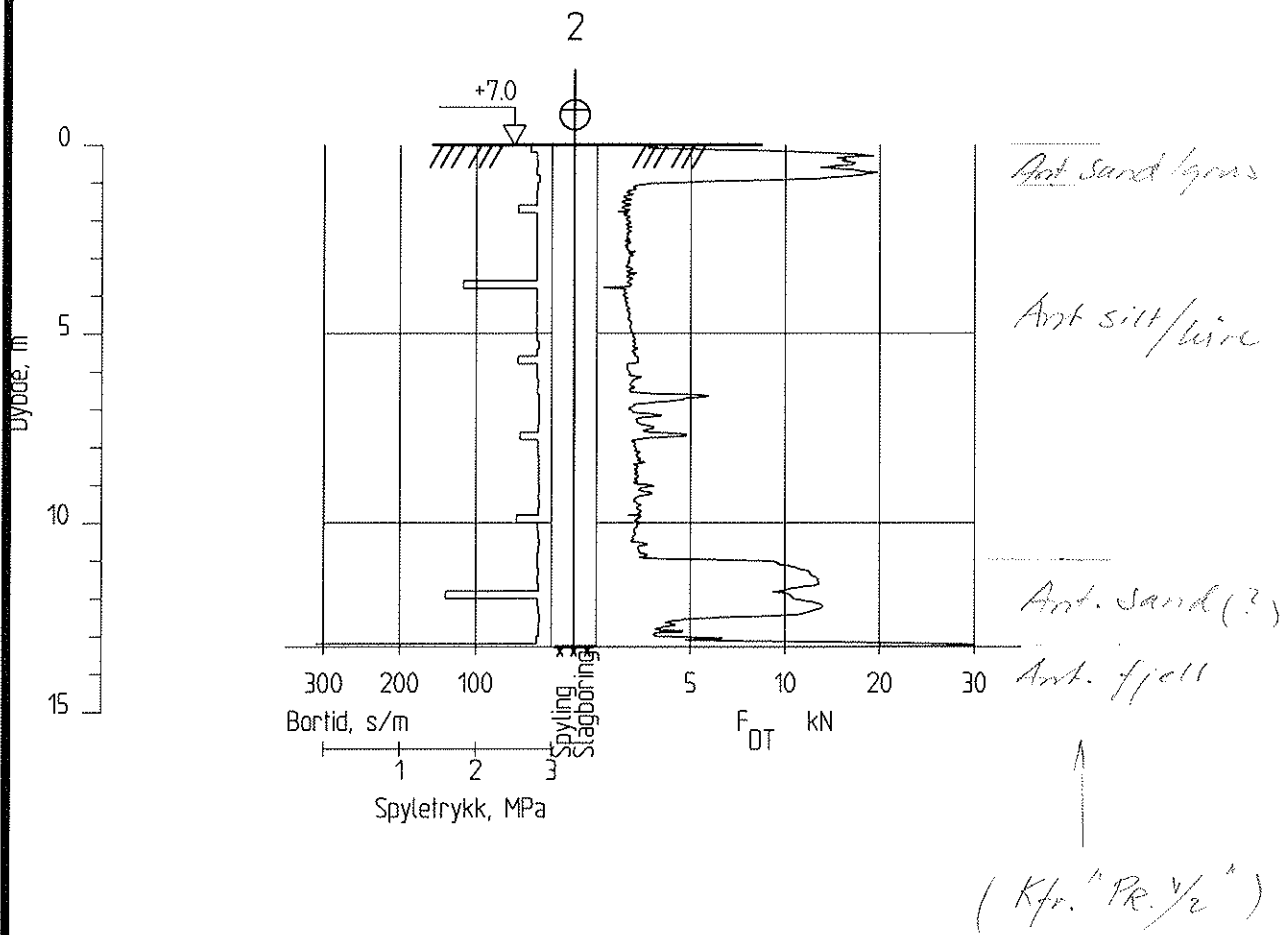
Oppdragsnr.  
812931

Tegningsnr.  
20

Rev.



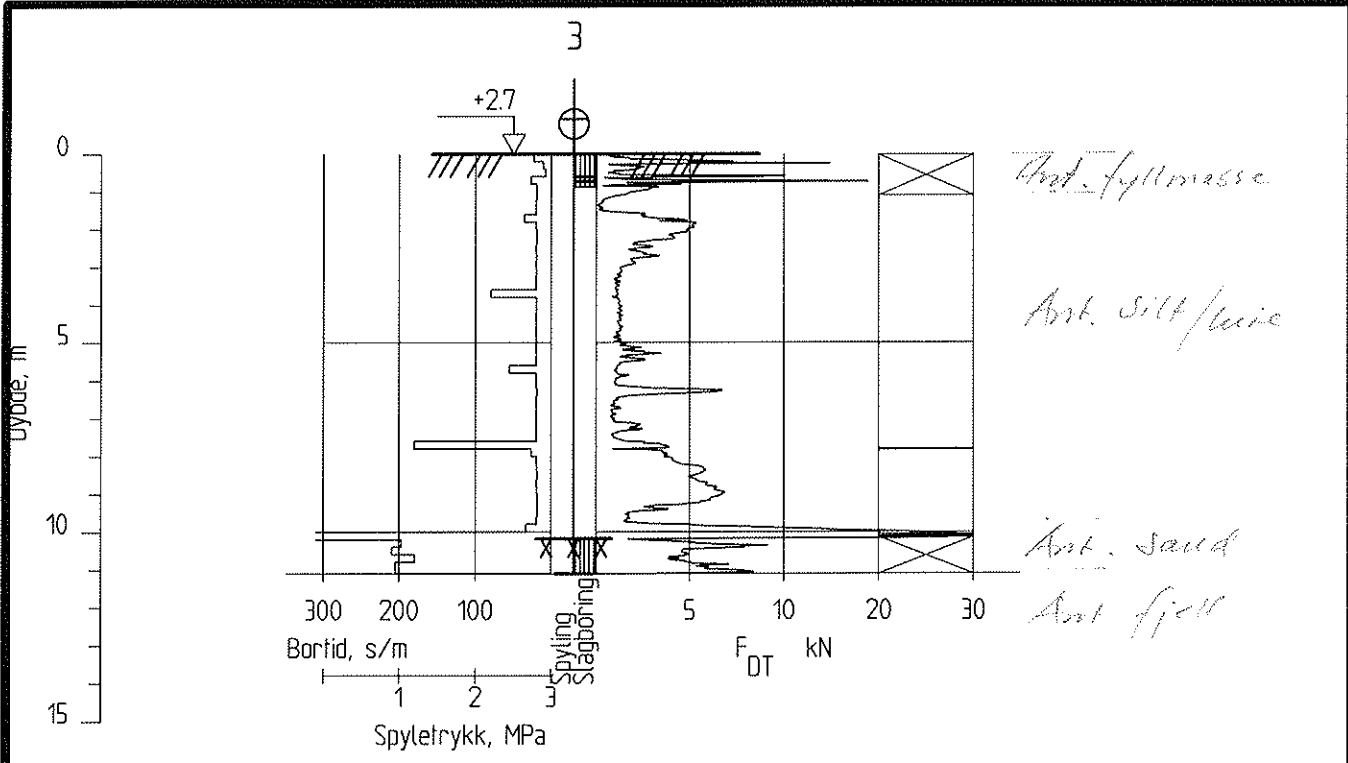
**MULTICONSULT**  
Totalleverandør av rådgivningstjenester



Dato boret :10.05.2011


Posisjon: X 6556707.81 Y 537207.74

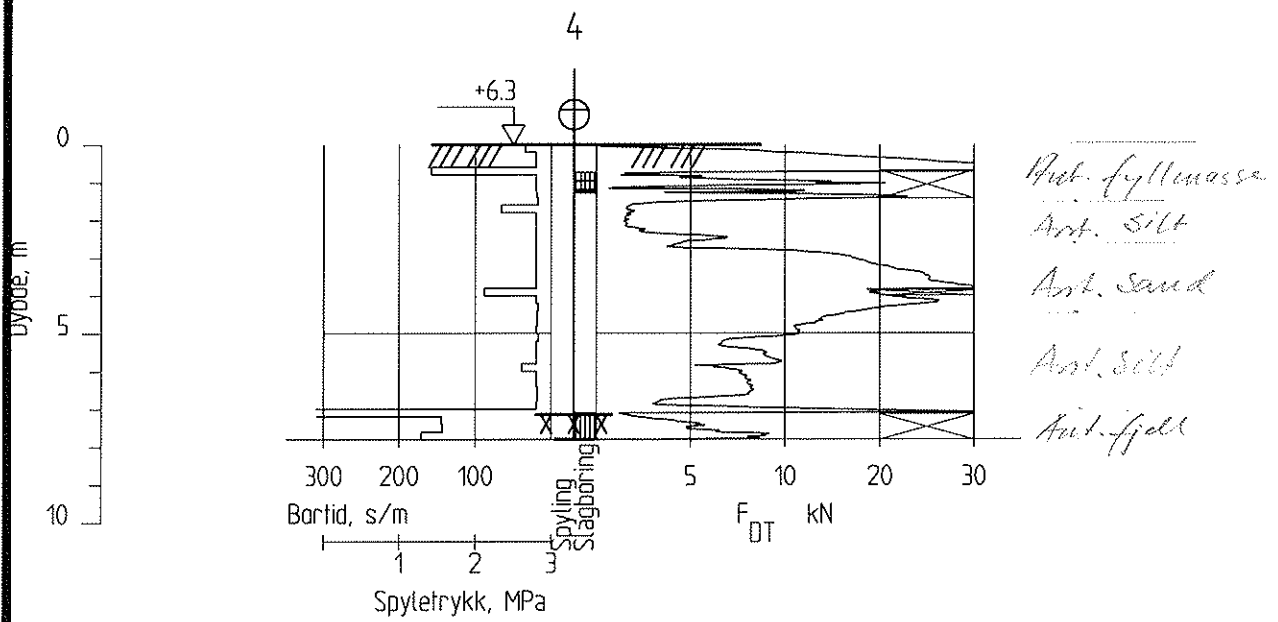
Totalsondering		Tegningens filnavn	
JM Norge AS		Målestokk M = 1 : 200	Godkjent
Lahelle brygge		Fag	Kontrollert 
<b>MULTICONSULT</b> Totalleverandør av rådgivningstjenester	Dato 16.05.11	Original format A4	Konstr./Tegnet BKT
	Oppdragsnr. 812931	Tegningsnr. 21	Rev.



Date boret :09.05.2011

Posisjon: X 6556716.15 Y 5372514.3

Totalsondering		Tegningens filnavn	
JM Norge AS Lahelle brygge		Målestokk M = 1 : 200	Godkjent
		Fag	Kontrollert <i>[Signature]</i>
 <b>MULTICONSULT</b> Totalleverandør av rådgivningstjenester	Date 16.05.11	Original format A4	Konstr./Tegnet BKT
	Oppdragsnr. 812931	Tegningsnr. 22	Rev.



Dato boret :09.05.2011

Posisjon: X 6556648.66 Y 537219.87

Totalsondering

Tegningens filnavn

JM Norge AS  
Lahelle brygge

Målestokk  
M = 1 : 200

Godkjent

Fag

Kontrollert



**MULTICONSULT**  
Totalleverandør av rådgivningstjenester

Dato  
16.05.11

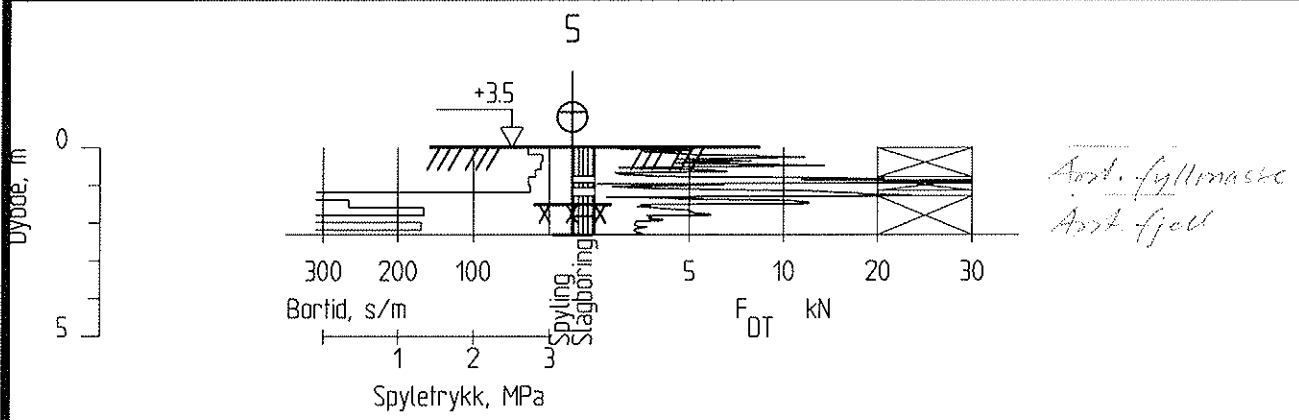
Original format  
A4

Konstr./Tegner  
BKT

Oppdragsnr.  
812931

Tegningsnr.  
23

Rev.

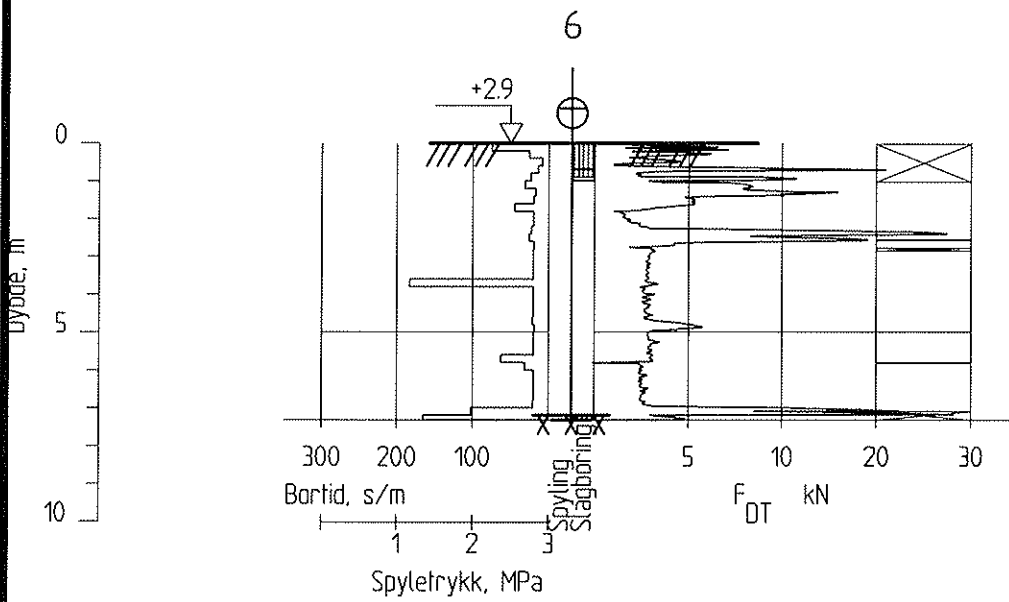


Dato boret :09.05.2011

Posisjon: X 6556661.05 Y 537241.24

Totalsondering		Tegningens tittel	
JM Norge AS		Målestokk M = 1 : 200	Godkjent
Lahelle brygge		Fag	Kontrollert 
<b>MULTICONSULT</b> Totalleverandør av rådgivningstjenester	Dato 16.05.11	Original format A4	Konstr./Tegnet BKT
	Oppdragsnr. 812931	Tegningsnr. 24	Rev.




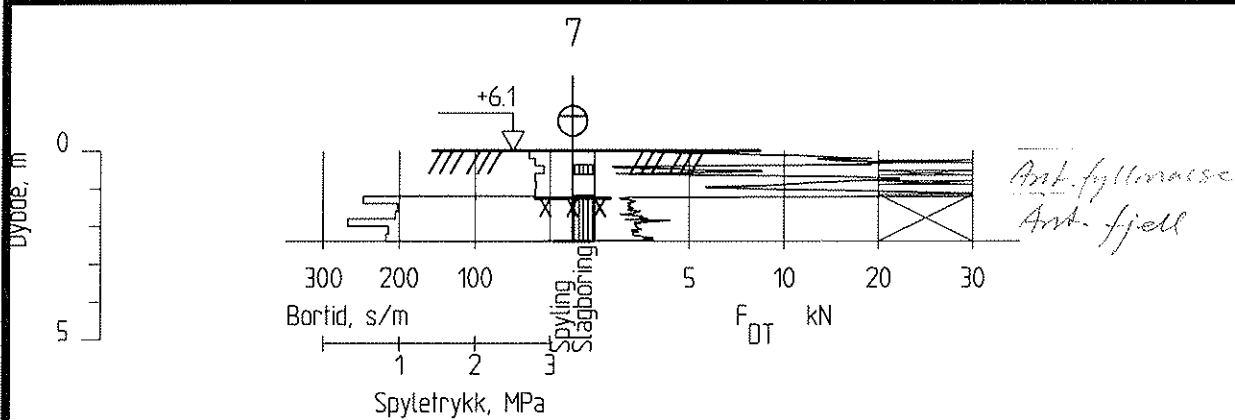


Ant. fyllmasse  
 Ant. silt  
 i sand  
 Ant. silt/lere  
 Ant. fjell

Dato boret :09.05.2011


Posisjon: X 6556674.26 Y 537265.94

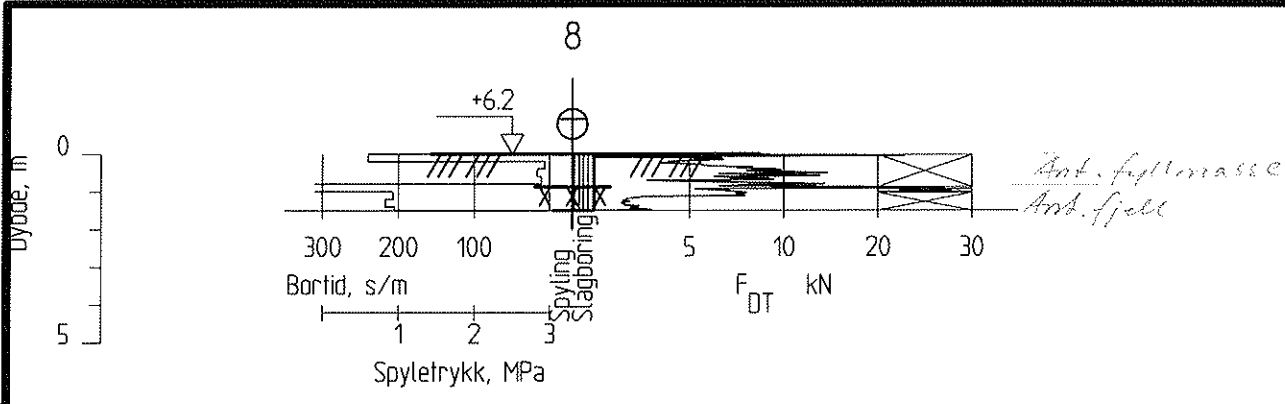
Totalsondering		Tegningens filnavn	
JM Norge AS		Målestokk M = 1 : 200	Godkjent
Lahelle brygge		Fag	Kontrollert <i>[Signature]</i>
 <b>MULTICONSULT</b> Totalleverandør av rådgivningstjenester	Dato 16.05.11	Original format A4	Konstr./Tegnet BKT
	Oppdragsnr. 812931	Tegningsnr. 25	Rev.



Dato boret :09.05.2011


Posisjon: X 6556619.14 Y 537236.18

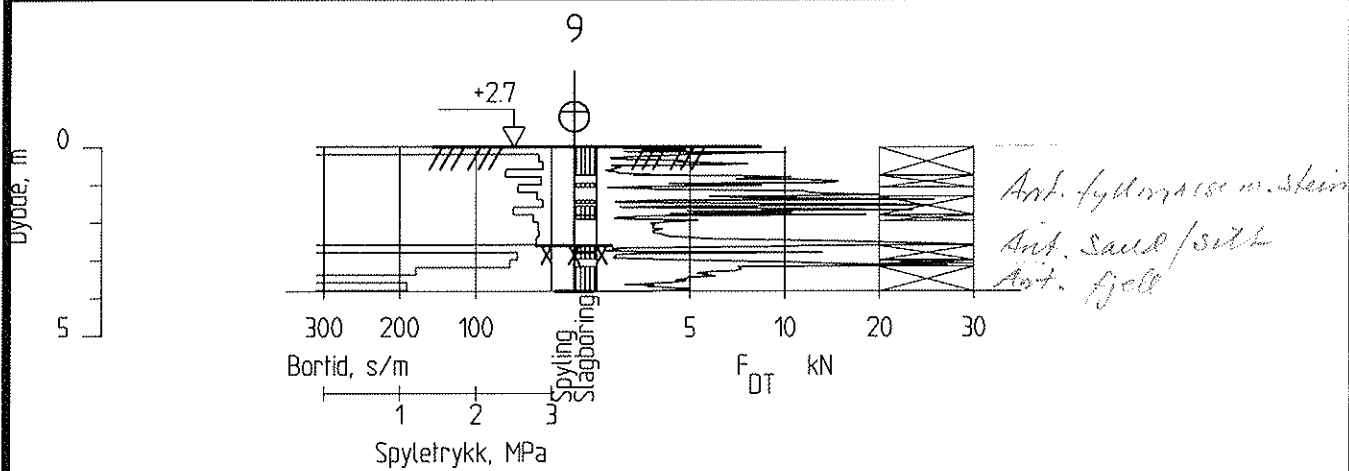
Totalsondering		Tegningens filnavn	
JM Norge AS		Målestokk M = 1 : 200	Godkjent
Lahelle brygge		Fag	Kontrollert
 <b>MULTICONSULT</b> Totalleverandør av rådgivningstjenester	Dato 16.05.11	Original format A4	Konstr./Tegnet BKT
	Oppdragsnr. 812931	Tegningsnr. 26	Rev.



Date boret :10.05.2011

Posisjon: X 6556617.37 Y 537248.70

Totalsondering		Tegningens filnavn	
JM Norge AS Lahelle brygge		Målestokk M = 1 : 200	Godkjent
		Fag	Kontrollert <i>[Signature]</i>
 <b>MULTICONSULT</b> Totalleverandør av rådgivningstjenester	Dato 16.05.11	Original format A4	Konstr./Tegnet BKT
	Oppdragsnr. 812931	Tegningsnr. 27	Rev.

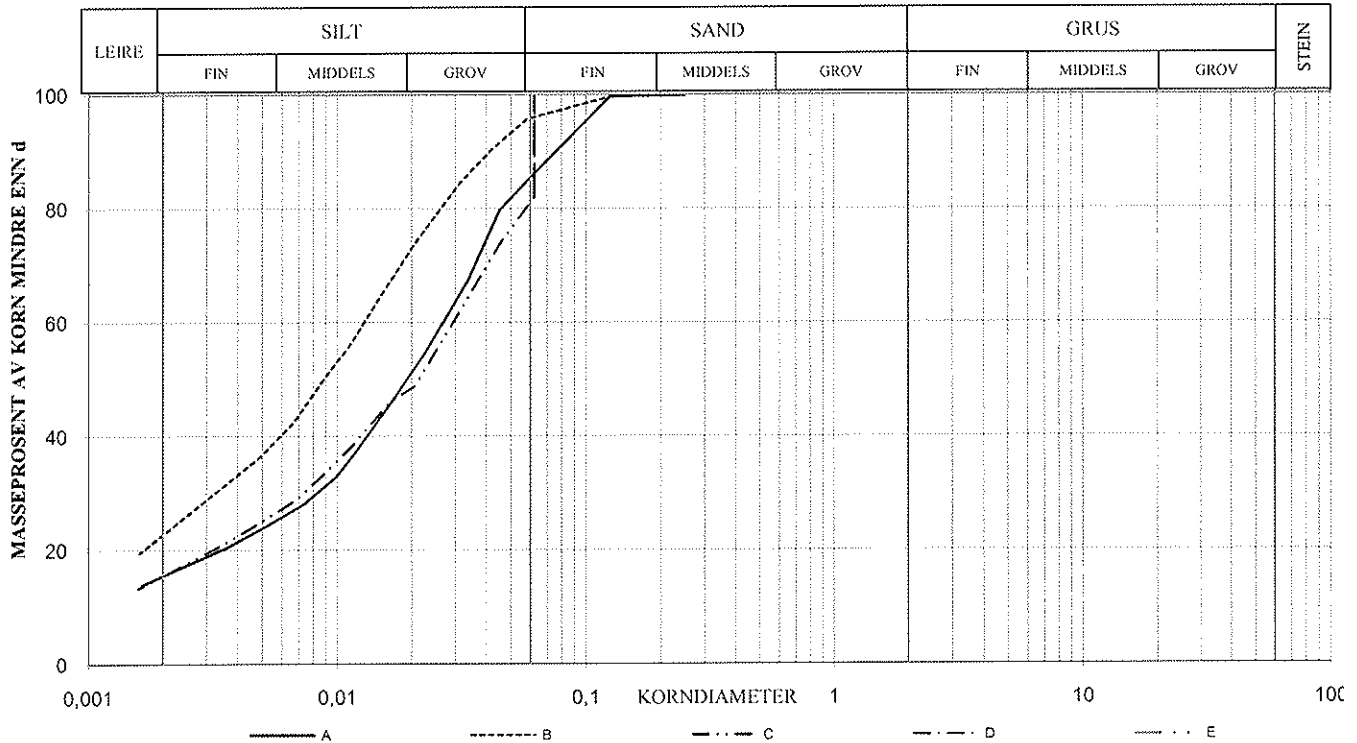


Dato boret :09.05.2011

Posisjon: X 6556622.13 Y 537286.26

Totalsondering		Tegningens filnavn	
JM Norge AS		Målestokk M = 1 : 200	Godkjent
Lahelle brygge		Fag	Kontrollert 
<b>MULTICONSULT</b> Totalleverandør av rådgivningstjenester	Dato 16.05.11	Original format A4	Konstr./Tegnet BKT
	Oppdragsnr. 812931	Tegningsnr. 28	Rev.

BOL	SERIE NR.	DYBDE (kote)	JORDARTS BETEGNELSE	ANMERKNINGER	METODE		
					TS	VS	HYD
A	PR.v/2	2,0-2,8	LEIRE, Siltig	Svakt Finsandig		X	X
B	PR.v/2	4,0-4,8	LEIRE, Siltig			X	X
C	PR.v/2	6,0-6,8	LEIRE, Siltig			X	X
D							
E							



SYMBOL:

Ogl. = Glødetap (%)

Ona. = Humusinnhold (%)

Perm. = Permeabilitet (m/s)

$$C_z = \frac{D_{30}^2}{(D_{60})(D_{10})}$$

$$C_u = \frac{D_{60}}{D_{10}}$$

METODE:

TS = Tørr sikt

VS = Våt sikt

HYD = Hydrometer

SYM BOL	Tele klasse	W %	Su Kn/m2	Su r Kn/m2	Plastisitet		Glødetap Og!%	< 0,02 mm %	< 0,063 mm %	D <sub>10</sub> mm	D <sub>30</sub> mm	D <sub>50</sub> mm	D <sub>60</sub> mm
					Wf	Wp							
A											0,0083	0,0194	0,0273
B											0,0033	0,0088	0,0130
C											0,007	0,0216	0,0300
D													
E													

## KORNGRADERING

LAHELLE BRYGGE  
JM NORGE AS

Konstr./Tegnet  
SK

Kontrollert

Godkjent

01.06.11

MULTICONSULT



**MULTICONSULT AS**

Nedre Skøyen vei 2 · Ph. 265 Skøyen · 0213 Oslo  
Tlf. 21 58 50 00 · Fax: 21 58 50 01

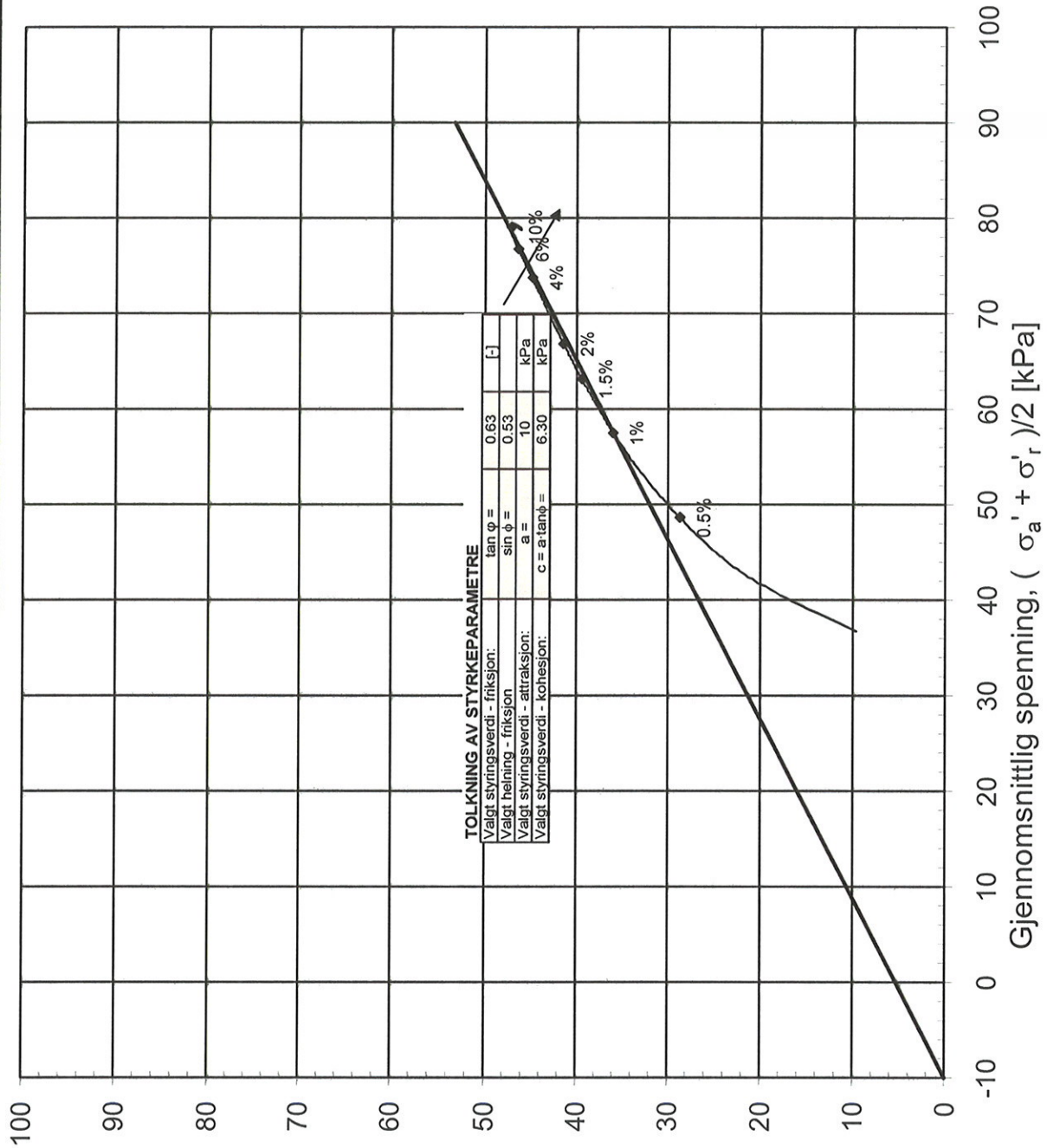
OPPDRAK NR.

812931

TEGN.NR.

60

REV.


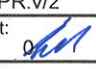


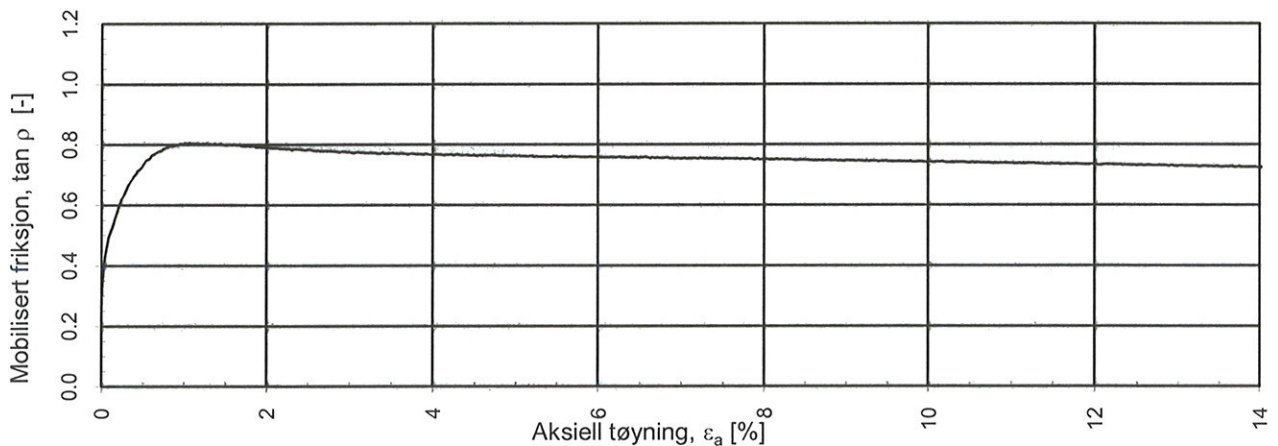
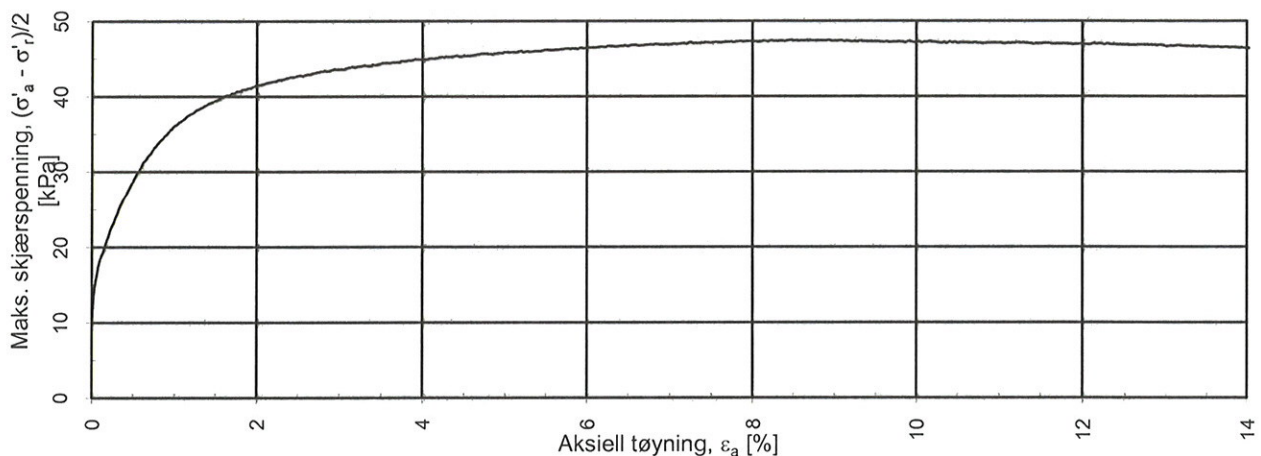
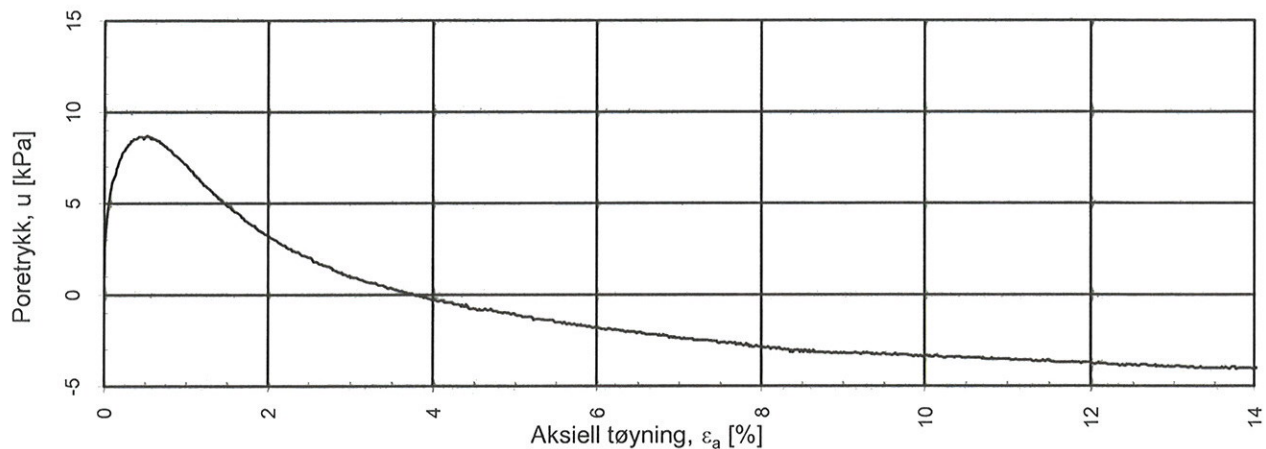
**TOLKNING AV STYRKEPARAMETRE**

Valgt styringsverdi - friksjon:	$\tan \phi =$	0.63	[ ]
Valgt helning - friksjon:	$\sin \phi =$	0.53	
Valgt styringsverdi - attraksjon:	$a =$	10	kPa
Valgt styringsverdi - kohesjon:	$c = \text{atan} \phi =$	6.30	kPa

Maks. skjærspenning,  $\tau_{\max} = (\sigma'_a - \sigma'_r)/2$  [kPa]

Konsolideringsspenninger:	$\sigma'_{ac} =$	46.53	kPa
	$\sigma'_{rc} =$	27.92	kPa
Vanninnhold:	$w_i =$	27.29	%
Densitet:	$\rho_i =$	2.02	$\text{g/cm}^3$
Volumtøyning i konsolideringsfase:	$\varepsilon_{\text{vol}} = \Delta V/V_0 =$	1.88	%

<b>JM NORGE AS</b>		<b>Prøvekvalitet</b>	Tegningens filnavn:
<b>LAHELLE BRYGGE</b>			test.xls
Treaksialforsøk. Tolkning av parametre. NGI-plott.		Etter volumtøyning:	
<b>MULTICONSULT AS</b> Nedre Skøyen veg 2, 0276 OSLO Tlf.: 21 58 50 00 Faks: 21 58 50 01		Etter poreallsending:	
Forsøksdato:	Dybde, z (m):	Borpunkt nr.:	
05.01.2010	2.35	PR.v/2	
Forsøk nr.:	Tegnet:	Kontrollert:	Godkjent:
1	SK		0
Oppdrag nr.:	Tegning nr.:	Prosedyre:	Programrevisjon:
812931	70	CAUa	13.10.2009



a = 0 kPa benyttet for tolkning av tan ρ

**JM NORGE AS**  
**LAHELLE BRYGGE**

Treaksialforsøk. Poretrykks- og mobiliseringsforløp.

**MULTICONSULT AS**

Nedre Skøyen veg 2,  
0276 OSLO  
Tlf.: 21 58 50 00  
Faks: 21 58 50 01

Forsøksdato:  
05.01.2010

Dybde, z (m):  
2.35

Borpunkt nr.:  
PR.v/2

Forsøk nr.:  
1

Tegnet:  
SK

Kontrollert:  
*[Signature]*

Oppdrag nr.:  
812931

Tegning nr.:  
71

Prosedyre:  
CAUa

Tegningens filnavn:

test.xls



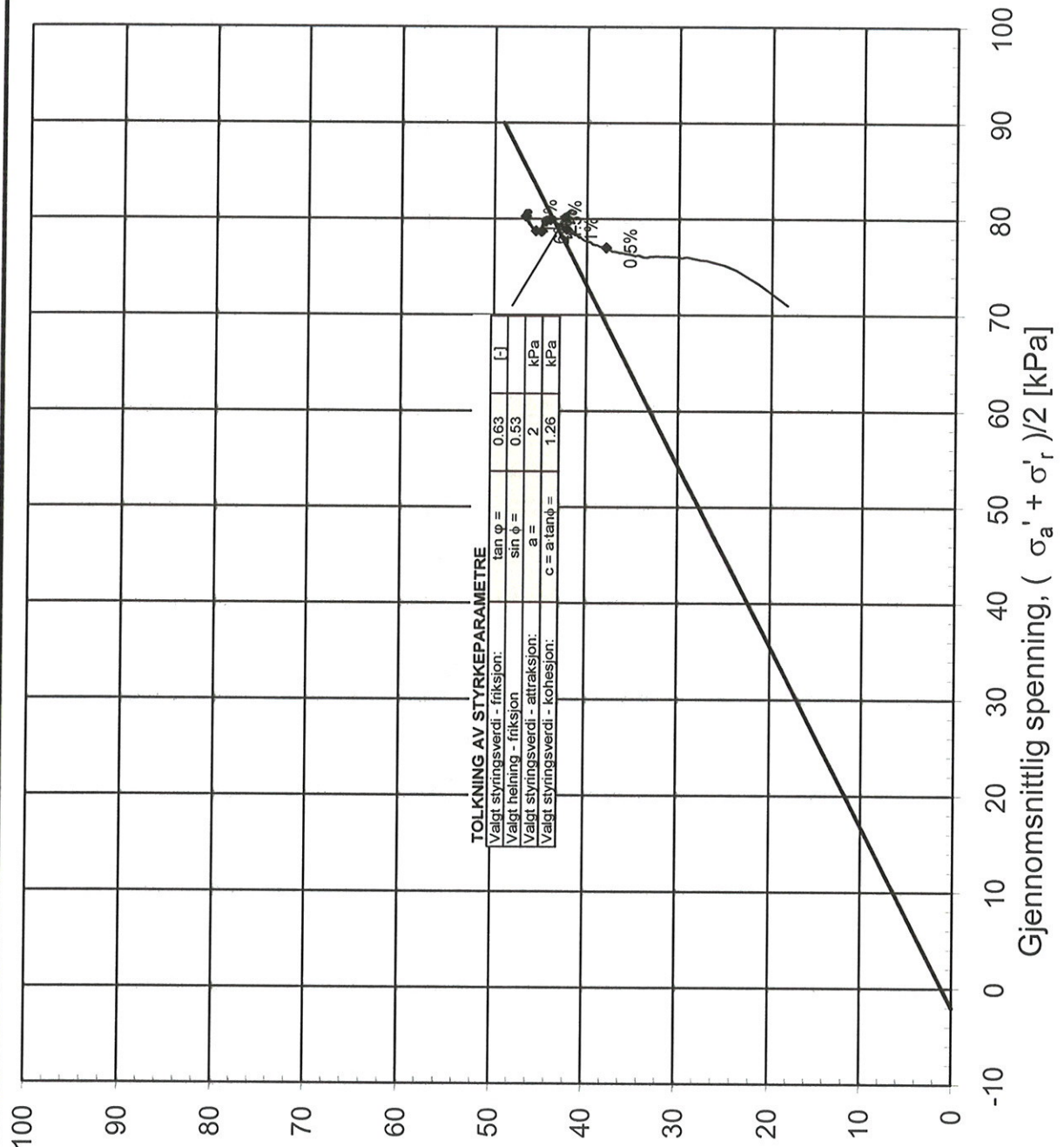
Godkjent:

0

Programrevisjon:

13.10.2009





**TOLKNING AV STYRKEPARAMETRE**

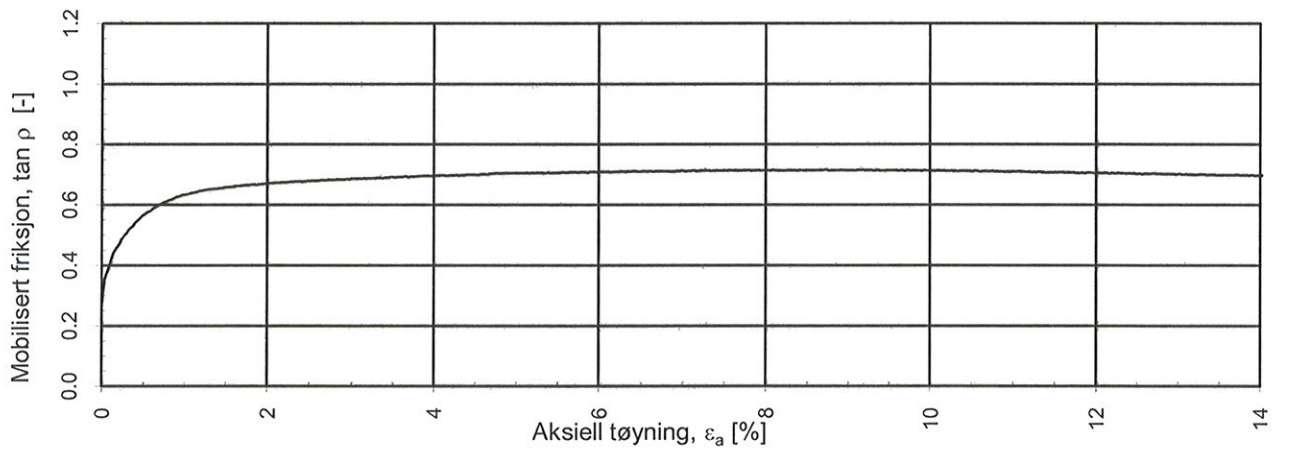
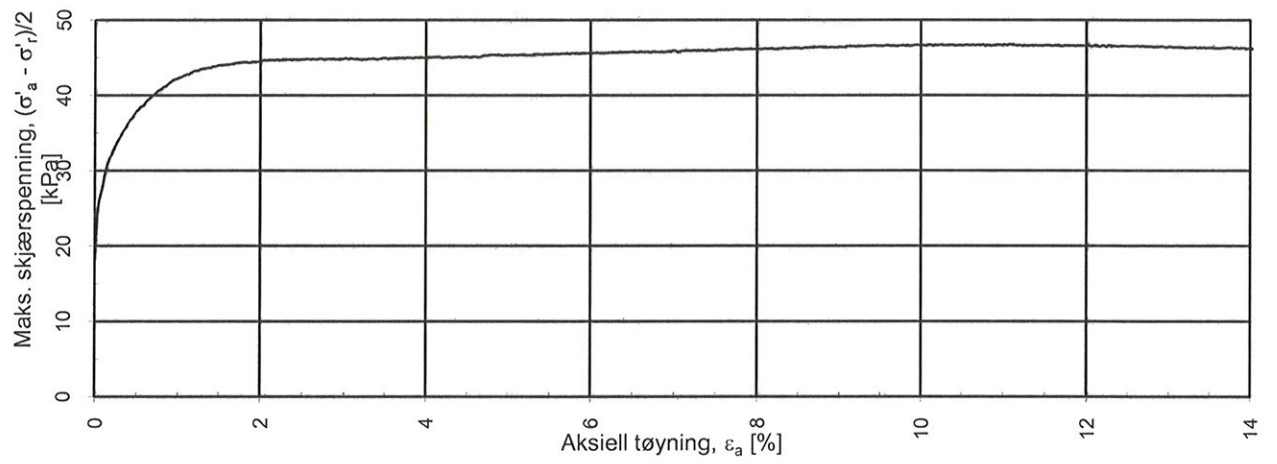
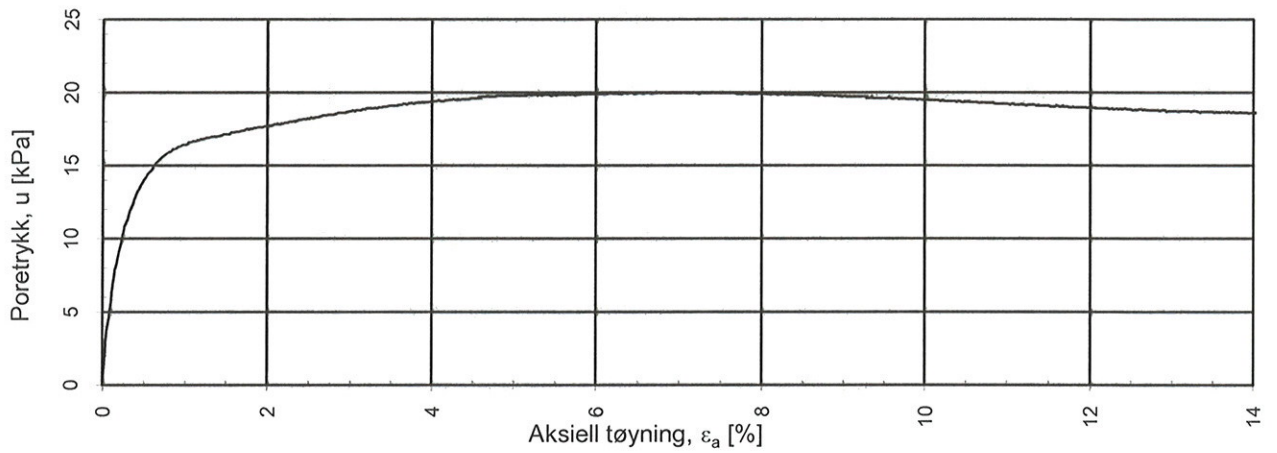
Valgt styringsverdi - friksjon:	$\tan \phi =$	0.63	[ - ]
Valgt heining - friksjon	$\sin \phi =$	0.63	
Valgt styringsverdi - attraksjon:	$a =$	2	kPa
Valgt styringsverdi - kohesjon:	$c = a \cdot \tan \phi =$	1.26	kPa

Maks. skjærspenning,  $\tau_{max} = (\sigma'_a - \sigma'_r)/2$  [kPa]

Konsolideringsspenninger:	$\sigma'_{ac} =$	87.72	kPa
	$\sigma'_{rc} =$	52.63	kPa
Vanninnhold:	$w_i =$	28.34	%
Densitet:	$\rho_i =$	2.03	g/cm <sup>3</sup>
Volumtøyning i konsolideringsfase:	$\varepsilon_{vol} = \Delta V/V_0 =$	2.46	%

<b>JM NORGE AS</b>			<b>Prøvekvalitet</b>	Tegningens filnavn:
				test.xls
<b>LAHELLE BRYGGE</b>			Etter volumtøyning:	
			Etter poreallsending:	
Treaksialforsøk. Tolkning av parametre. NGI-plott.				
<b>MULTICONSULT AS</b> Nedre Skøyen veg 2, 0276 OSLO Tlf.: 21 58 50 00 Faks: 21 58 50 01	Forsøksdato:	Dybde, z (m):	Borpunkt nr.:	
	05.01.2010	6.40	PR.v/2	
	Forsøk nr.:	Tegnet:	Kontrollert:	
1	SK	0	0	
Oppdrag nr.:	Tegning nr.:	Prosedyre:	Programrevisjon:	
812931	73	CAUa	13.10.2009	





a = 0 kPa benyttet for tolkning av tan  $\rho$

**JM NORGE AS**  
**LAHELLE BRYGGE**

Treaksialforsøk. Poretrykks- og mobiliseringsforløp.

**MULTICONSULT AS**

Nedre Skøyen veg 2,  
0276 OSLO  
Tlf.: 21 58 50 00  
Faks: 21 58 50 01

Forsøksdato:  
05.01.2010

Dybde, z (m):  
6.40

Borpunkt nr.:  
PR.v/2

Forsøk nr.:  
1

Tegnet:  
SK

Kontrollert:  
0

Oppdrag nr.:  
812931

Tegning nr.:  
74

Prosedyre:  
CAUa

Tegningens filnavn:

test.xls



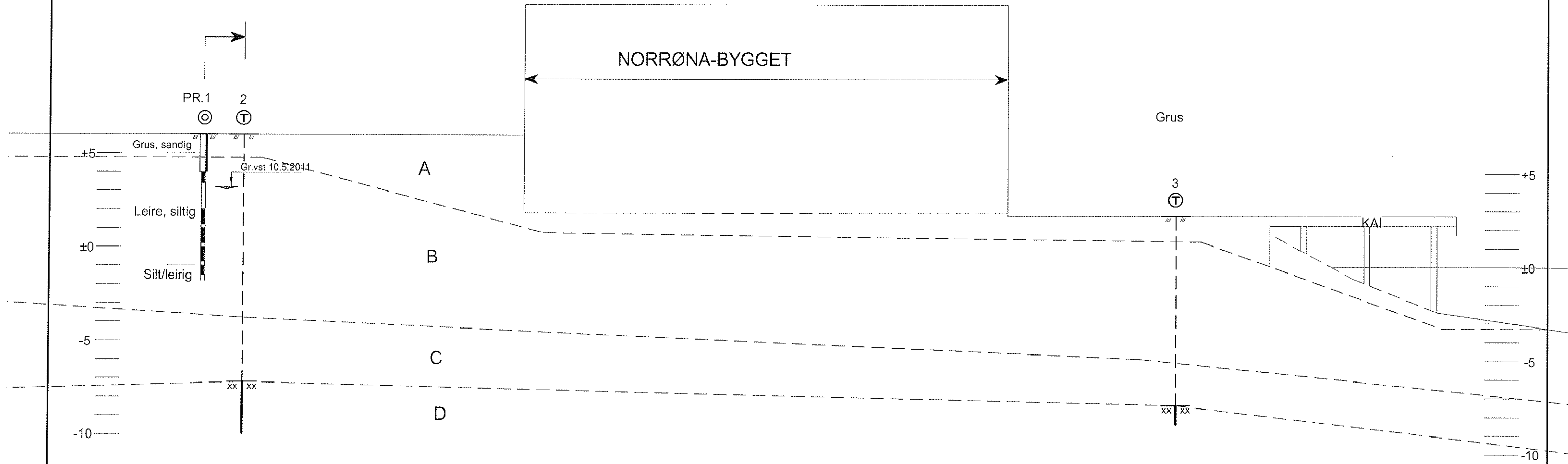
Godkjent:

0


Programrevisjon:

13.10.2009

# PROFIL A - A



- A: Sand/grus/fylling
- B: Siltig leire
- C: Sand, fast
- D: Fjell

Rev.	Beskrivelse	Dato	Tegn.	Kontr.	Godkj.
	Profil A-A	Originalformat A3	Fag	Geoteknikk	
	JM Norge AS Lahelle Brygge	Tegningens filnavn		Målestokk	
		1:200			
	<b>MULTICONSULT AS</b> Alexander Kiellandsgt. 24, 3716 Skien Tel.: 35112500 - Fax.: 35527120	Dato 30.8.2011	Konstr./tegn. aos	Kontrollert jow	Godkjent
		Oppdragsnr. 812931	Tegningsnr. 100	Rev.	