

# Rapport

Oppdrag: **Husøy verk**  
 Emne: **Grunnundersøkelser**  
 Rapport: **Geoteknisk datarapport**  
 Oppdragsgiver: **Husøy Næringsutvikling AS**  
 Dato: **17. juni 2009**  
 Oppdrag- / Rapportnr. **812001 / 1**  
 Tilgjengelighet **Begrenset**

Utarbeidet av:	<b>Lars Erik Haug</b>	Fag/Fagområde:	<b>Geoteknikk</b>
Kontrollert av:	<b>Sivert S.Johansen</b>	Ansvarlig enhet:	<b>1262</b>
Godkjent av:	<b>Geir Solheim</b>	Emneord:	<b>Grunnundersøkelser</b>

**Sammendrag:**

Multiconsult AS har på oppdrag fra Husøy Næringsutvikling AS utført grunnundersøkelser for nytt boligprosjekt på tidligere Husøy verft utenfor Tønsberg. Kontaktperson for oppdraget har vært Terje Løvold.

Undersøkelsene viser at grunnen i området består av et topplag av fyllmasser over opprinnelig grunn av bløt, siltig leire med noe innhold av sand og grus. Enkelte borer viser et fastere lag av ant. morene over fjell. Fjelldybdene varierer fra fjell i dagen lengst syd til mer enn 30 m langs sjøfronten i nord.

Grunnvannstanden antas å være tilnærmet i sjønivå.

Mer detaljert beskrivelse av grunnforholdene framgår av rapporten.

Utg.	Dato	Tekst	Ant.sider	Utarb.av	Kontr.av	Godkj.av
	17.6.09			LAEH	SGJ	GEJ

## Innholdsfortegnelse

1.	Innledning.....	3
2.	Utførte undersøkelser .....	3
3.	Terreng og grunnforhold .....	3
3.1	Terreng.....	3
3.2	Verftsområdet .....	3
3.3	Området vest for Strandveien .....	4

## Tegninger

4000	- d1	Geoteknisk bilag
	- d2	Geoteknisk bilag
812001	- 0	Oversiktskart 1 : 50 000
	- 1	Borplan
	- 10 og - 11	54 mm prøveserier PR 1 og PR 2
	- 20 til - 41	Totalsondering 1 - 22
	- 75 og - 76	Kontinuerlig ødometer
	- 77 til - 80	Treaksialforsøk
	- 100 til - 103	Profiler

## 1. Innledning

Multiconsult AS har på oppdrag fra Husøy Næringsutvikling AS utført grunnundersøkelser for nytt boligprosjekt på tidligere Husøy verft utenfor Tønsberg. Kontaktperson for oppdraget har vært Terje Løvold.

Denne rapporten beskriver resultatene fra de geotekniske undersøkelsene. Miljøgeologiske undersøkelser er beskrevet i egen rapport, 812001-2.

## 2. Utførte undersøkelser

Feltundersøkelsene ble utført mai 2009 med hydraulisk borerigg. Følgende undersøkelsesprogram er utført:

- 22 stk. totalsonderinger
- 2 stk. prøveserier med opptak av 54 mm prøver for analyse

I tillegg til de geotekniske undersøkelsene er det utført prøvegravinger med gravemaskin for kartlegging av forurenset grunn samt utført sedimentprøvetaking på sjø.

Terreng og borpunkter er innmålt med utgangspunkt i høydemerke på kommunalt kart og fastmerke på pullert.

Prøvene er undersøkt i geoteknisk laboratorium. I tillegg til rutineundersøkelser er det utført ødometerforsøk og treksialforsøk på utvalgte prøver fra det tidligere verftsområdet.

For beskrivelse av undersøkelses metoder og måten de er presentert på, vises det til geoteknisk bilag, tegning nr. 4000 - 1 og 4000 - 2.

## 3. Terreng og grunnforhold

Borpunktene beliggenhet er vist på vedlagte borplan, tegning 812001 - 1. Hvert borpunkt er påført terrengkote, bergkote og borede dybder i løsmasser og berg. Prøveserier og laborieforsøk er vist på tegning -10 og - 11, og -75 til -80. Totalsonderingene er vist på tegning - 20 til - 41. Terrengprofiler med inntegnede boredata er vist på tegning - 100 til -103.

### 3.1 Terreng

Området er i dag en industritomt som ligger på nordsiden av Husøy. Tomta er todelt; østre del som er det tidligere verftsområdet, og vestre del som er et oppfylt og gruset areal ned mot sjøen. Lengst i vest er det strandarealer. Nord for Strandveien mot sjøen ligger enkelte hauger med fyllmasser. Syd for Strandveien er det lav lauvskog og to boligeiendommer.

Det tidligere verftsområdet er delvis bebygd med store haller og delvis trafikkarealer. Det laveste terrenget mot sjøen er gruset, mens trafikkarealene i sydøst er asfaltert. Det har tidligere stått bygg på den østre delen.

Tomta ligger på nordsiden av en fjellås, og terrenget faller generelt fra syd mot sjøen i nord.

### 3.2 Verftsområdet

På det tidligere verftsområdet er det utført boringer i 4 karakteristiske terrengprofiler. Plassering av boringer og profil A til D er vist på borplan, tegning -1. Karakteristiske terrengprofiler med inntegnede boredata er vist på tegning -100 og -101.

Generelt viser totalsonderingene høy bormotstand i et fast topplag av fyllmasser og sand, grus og tørrskorpeleire. Tykkelsen på topplaget varierer over tomta. Totalsondering C1 ytterst mot

sjøen kan tyde på opptil 4-5 m med fyllmasser over opprinnelig grunn. For øvrig er det øvre topplaget av ca 2 m mektighet.

Under det faste topplaget viser totalsonderingene gjennomgående lav og svakt økende bormotstand i dybden i ant. bløt leire/silt. Mektigheten av den bløte leira øker fra syd mot sjøen i nord. Bormotstanden kan tyde på at leira er bløtere og mer sensitiv på den søndre delen nærmere fjellet enn mot sjøfronten i nord. Under leira er det registrert et fastere lag av ant. morene/sand/grus over fjell.

Det er fjell i dagen lengst syd på tomta. Boringene viser at fjelloverflaten faller jevnt mot sjøen i nord. Langs sjøfronten varierer dybden til ant. fjell fra ca 20 m i øst til 33 m i vest mot Strandveien.

Prøveserie PR 1 ved totalsondering C1 viser fyllmasser ned til 3-4 m dybde. Fyllmassene består av sand/leire, grus, jern og organisk materiale. Videre i dybden er det bløt siltig, sandig og grusig leire med enkelte lag av sand. Leira har vanninnhold på 30 - 40 % og romvekt på 18,5 til 19,8 kN/m<sup>3</sup>. Konus og enaksiale trykkforsøk viser udrenert skjærstyrke  $s_u = 15-20$  kPa. Målingene viser en svak styrkeøkning med dybden.

Ødometerforsøk fra 6,4 - 8,4 m dybde viser at leira er tilnærmet normalkonsolidert og middels kompressibel med modultall  $m = 19 - 25$ .

Treaksialforsøk fra 8,5 m dybde viser karakteristiske, effektive styrkeparametere  $a = 3$  kPa og  $\tan \phi = 0,40$ .

Grunnvannstanden vil generelt kunne variere med årstid og nedbørsforhold, men antas å være tilnærmet i sjønivå.

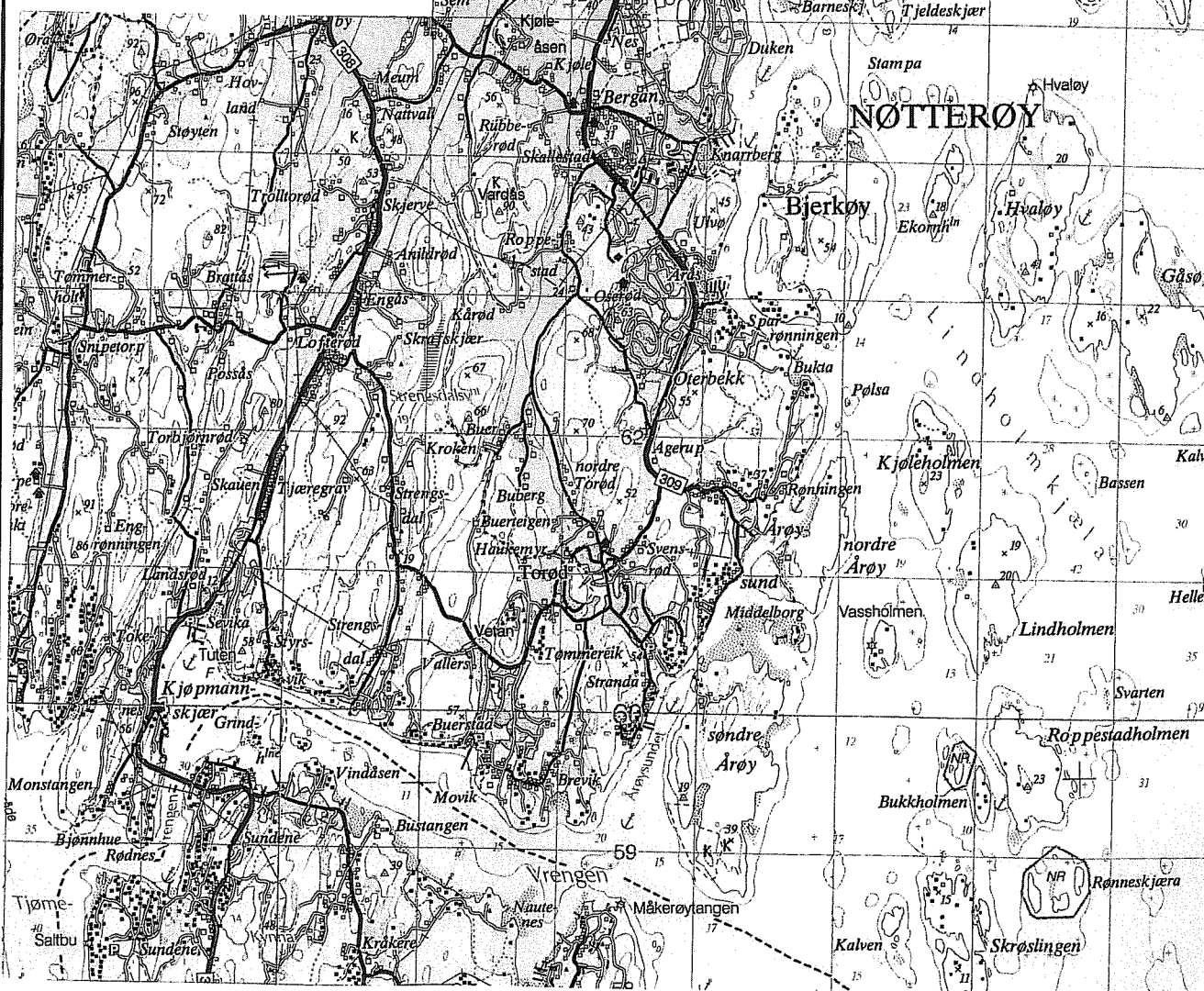
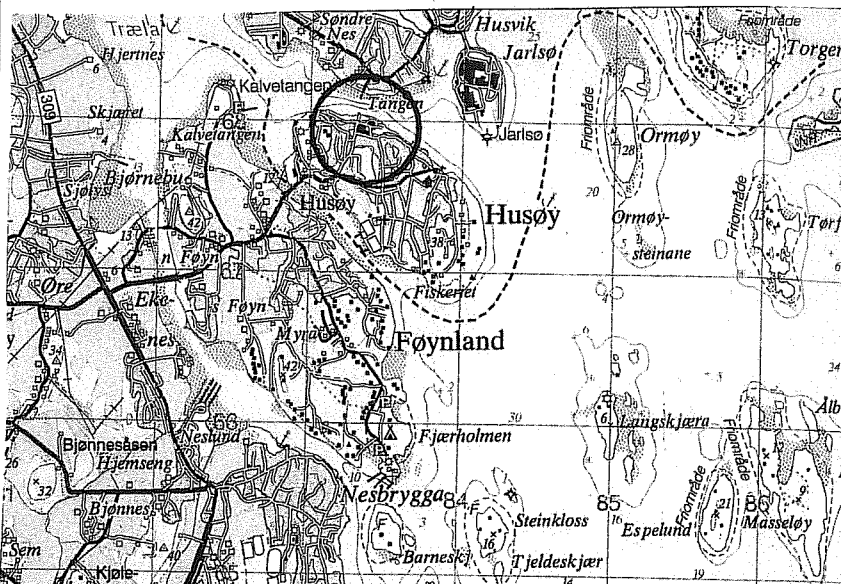
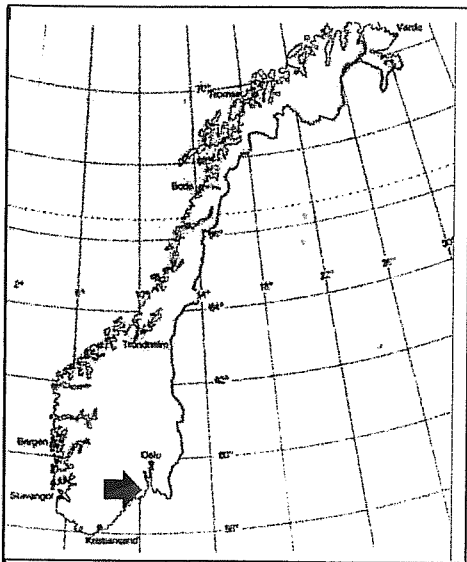
### 3.3 Området vest for Strandveien

På området vest for Strandveien er det boret i tre karakteristiske terrengprofiler, profil E-G. Terrengprofilene med inntegnede boredata er vist på tegning -102 og -103.

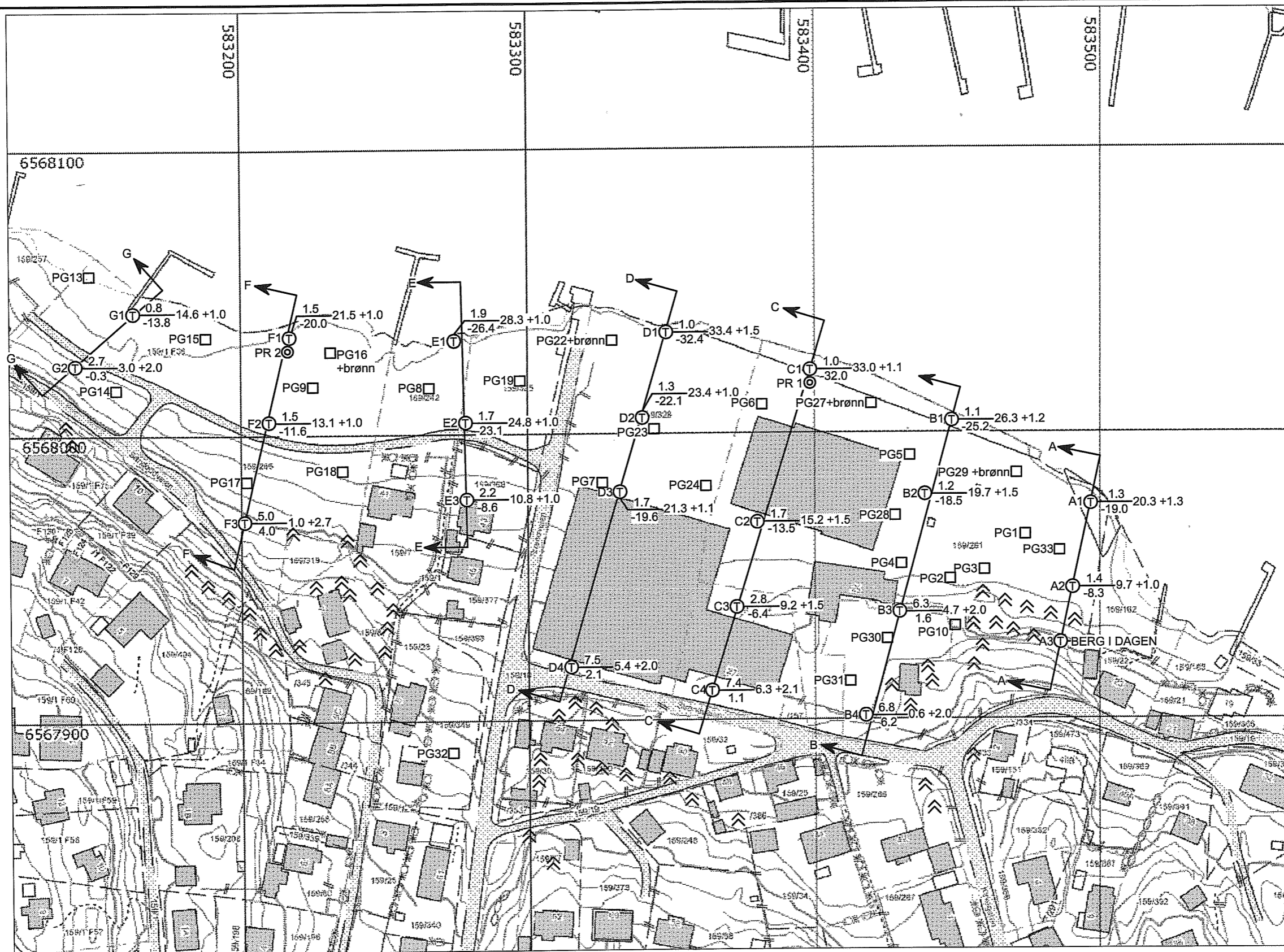
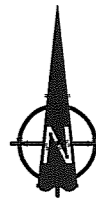
Som for verftsområdet viser totalsonderingene et fast topplag, delvis fyllmasser og delvis opprinnelig tørrskorpe, over bløt leire med liten bormotstand ned til fjell. Generelt er bormotstanden lavere enn på verftsområdet lenger syd, hvilket tilsier bløtere og mer sensitive masser. Meget lav bormotstand i dybden i profil G lengst vest tyder på kvikke masser. Fjellldybden øker fra fjell i dagen lengst syd til 15-30 m ved sjøkanten i nord.

Prøveserie PR 2 ved totalsondering F1, viser blandede fyllmasser ned til ca. 2 m dybde, over ant. opprinnelig grunn av grusig sand til ca. 3 m dybde. Videre er det registrert bløt og meget bløt siltig leire med innhold av sand og grus til prøveserien er avsluttet 12 m under terreng. Leira har et vanninnhold på 35- 50 % og romvekt på 17,4 - 19,1 kN/m<sup>3</sup>. Konus og enaksiale trykkforsøk viser udrenert skjærstyrke  $s_u = 12-20$  kPa.

Grunnvannstanden antas å være tilnærmet i sjønivå



Rev.	Beskrivelse	Dato	Tegn.	Kontr.	Godkj.
<b>OVERSIKTSKART</b>		Originalformat	A4	Fag	<b>GEOTEKNIKK</b>
<b>AVANTOR ASA</b>		Tegningens filnavn			
<b>HUSØY VERK</b>		Målestokk			
<b>MULTICONSULT AS</b>		Dato	15.06.2009	Konstr./tegn	LAEH
Kilengaten 2, Pb. 1287, 3105 Tønsberg		Oppdragsnr.	812001	Kontr./tegn	063
Tel.: 33744030 - Fax.: 33744029		Tegningsnr.	0	Kontr./tegn	063
		Rev.		Godkjent	



- DREISONDERING
- ENKEL SONDERING
- ▽ TRYKKSONDERING
- ☆ FJELLKONTROLLBORING
- ⊙ PRØVESERIE
- PRØVEGROP
- ⦿ TRYKKDREIESONDERING
- ⊕ KJERNEBORING
- ⊕ TOTALSONDERING
- + VINGEBORING
- ⊖ PORETRYKKMÅLING
- ⊖ GRUNNVANNSMÅLING

BORHULL NR. TERRENG (BUNN) KOTE BORET DYBDE + (BORET I FJELL)  
 ANTATT FJELLKOTE

BORBOK NR. 21371 og 21308      LAB.BOK NR.

KARTGRUNNLAG: Digitalt kart fra Tønsberg kommune


UTGANGSPUNKT FOR NIVELLEMENT: Høyde merke på kommunale kart. Fastmerke på puller og stein

<table border="1" style="width: 100%; border-collapse: collapse;"> <tr> <td style="width: 10%;">Rev.</td> <td>Beskrivelse</td> </tr> <tr> <td colspan="2" style="text-align: center;"><b>BORPLAN</b></td> </tr> <tr> <td colspan="2" style="text-align: center;"><b>AVANTOR ASA</b></td> </tr> <tr> <td colspan="2" style="text-align: center;"><b>HUSØY VERK</b></td> </tr> <tr> <td colspan="2" style="text-align: center;"><b>MULTICONSULT AS</b></td> </tr> <tr> <td colspan="2" style="font-size: small;">Kilengaten 2, Pb. 1287, 3105 Tønsberg Tel.: 33744030 - Fax.: 33744029</td> </tr> </table>	Rev.	Beskrivelse	<b>BORPLAN</b>		<b>AVANTOR ASA</b>		<b>HUSØY VERK</b>		<b>MULTICONSULT AS</b>		Kilengaten 2, Pb. 1287, 3105 Tønsberg Tel.: 33744030 - Fax.: 33744029		<table border="1" style="width: 100%; border-collapse: collapse;"> <tr> <td style="width: 20%;">Dato</td> <td style="width: 20%;">Tegn.</td> <td style="width: 20%;">Kontr.</td> <td style="width: 40%;">Godkj.</td> </tr> <tr> <td>Originalformat</td> <td>A3</td> <td>Fag</td> <td>GEOTEKNIKK</td> </tr> <tr> <td colspan="4">Tegningens filnavn</td> </tr> <tr> <td>Målestokk</td> <td colspan="3" style="text-align: center;"><b>1:1500</b></td> </tr> <tr> <td colspan="4" style="text-align: center;"></td> </tr> <tr> <td>Dato</td> <td>Konstr./tegn</td> <td>Kontrollert</td> <td>Godkjent</td> </tr> <tr> <td>27.05.2009</td> <td>LAEH</td> <td><i>GE3</i></td> <td><i>GE3</i></td> </tr> <tr> <td>Oppdragsnr.</td> <td>Tegningsnr.</td> <td colspan="2">Rev.</td> </tr> <tr> <td><b>812001</b></td> <td><b>1</b></td> <td colspan="2"></td> </tr> </table>	Dato	Tegn.	Kontr.	Godkj.	Originalformat	A3	Fag	GEOTEKNIKK	Tegningens filnavn				Målestokk	<b>1:1500</b>							Dato	Konstr./tegn	Kontrollert	Godkjent	27.05.2009	LAEH	<i>GE3</i>	<i>GE3</i>	Oppdragsnr.	Tegningsnr.	Rev.		<b>812001</b>	<b>1</b>		
Rev.	Beskrivelse																																																
<b>BORPLAN</b>																																																	
<b>AVANTOR ASA</b>																																																	
<b>HUSØY VERK</b>																																																	
<b>MULTICONSULT AS</b>																																																	
Kilengaten 2, Pb. 1287, 3105 Tønsberg Tel.: 33744030 - Fax.: 33744029																																																	
Dato	Tegn.	Kontr.	Godkj.																																														
Originalformat	A3	Fag	GEOTEKNIKK																																														
Tegningens filnavn																																																	
Målestokk	<b>1:1500</b>																																																
Dato	Konstr./tegn	Kontrollert	Godkjent																																														
27.05.2009	LAEH	<i>GE3</i>	<i>GE3</i>																																														
Oppdragsnr.	Tegningsnr.	Rev.																																															
<b>812001</b>	<b>1</b>																																																

TERRENGKOTE BUNNKOTE	1.1	DYBDE m PRØVE	VANNINNHOLD OG KONSISTENSGRENSER				n %	O <sub>Na</sub> %	γ <sub>gl</sub> kN/m <sup>3</sup>	UDRENERT SKJÆRSTYRKE S <sub>u</sub> (kN/m <sup>2</sup> )					S <sub>t</sub>	
			20	30	40	50				10	20	30	40	50		
Sand, Grus, jern, Trev																
<b>FYLLMASSE</b>																
<b>LEIRE, SANDIG</b> Organisk		*														
<b>SAND/LEIRE</b> Gruskorn			○	○					33	Spør	20.9					
<b>FYLLMASSE, Organisk mat.</b> Silt og Sand						1420			80	>3.0	12.6					
<b>SAND/LEIRE, GRUSIG</b> Lagdelt	5		○	○					42		19.4					
<b>LEIRE, SANDIG</b> Gruskorn				○	○				45	○	19.1	•	○	▽		7
<b>LEIRE, SILTIG</b> Sand og Gruskorn	TØ		—	○	○				46	○	18.8	•	○	▽		8
Sand og Gruskorn				—	○				48	•	18.5	•	○	▽		12
Sand og Gruskorn	TØ		—	○	○				48	•	18.5	•	○	▽		11
Sand og Gruskorn	10			—	○				49	•	18.5	•	○	▽		9
<b>LEIRE, SANDIG</b> Gruskorn			—	○	○				40		19.8	•	○	▽		4
		15														
		20														

PR= φ 54 mm      ○ VANNINNHOLD      n = PORØSITET      ▽ KONUSFORSØK  
 SK=SKOVLBORING      — W<sub>L</sub> FLYTEGRENSE      O<sub>Na</sub> = HUMUSINNHOLD      ○ TRYKKFORSØK  
 PG=PRØVEGROP      — W<sub>p</sub> PLASTISITETSGRENSE      O<sub>gl</sub> = GLØDETAP      15-○-5 % DEFORMASJON VED BRUDD  
 LAB.BOK 1947      γ = TYNGDETETHET      = OMRØRT SKJÆRSTYRKE  
 BORBOK 21308      S<sub>t</sub> SENSITIVITET

Ø-ØDOMETERFORSØK P=PERMEABILITET K=KORNGRADERING T=TREKSIJALFORSØK

<b>PRØVESERIE</b>	Borpunkt nr. <b>PR.1</b>	Tegnet <b>SK</b>	Side <b>1 av 1</b>
	AVANTOR ASA HUSØY VERK	Borplan nr. <b>-1</b>	Kontr. <i>603</i>
<b>MULTICONSULT AS</b> Nedre Skøyen vei 2 - Pb. 265 Skøyen - 0213 OSLO Tlf. 21 58 50 00 - Fax: 21 58 50 01	Boret dato <b>19.05.2009</b>	Dato <b>10.06.09</b>	
	Oppdrag nr. <b>812001</b>	Tegning nr. <b>10</b>	

TERRENGKOTE BUNNKOTE	DYBDE m PRØVE	VANNINNHold OG KONSISTENSGRENSER				n %	O <sub>Na</sub> %	γ kN m <sup>3</sup>	UDRENERT SKJÆRSTYRKE S <sub>u</sub> (kN/m <sup>2</sup> )					S <sub>t</sub>	
		20	30	40	50				10	20	30	40	50		
<b>FYLLMASSE</b>															
Sand, Grus, Jern															
Sand, Grus, Jernskrap															
Noe grusig															
<b>SAND</b>															
Mistet prøve															
<b>LEIRE, SANDIG</b>															
Gruskorn						44	19.1	•	Q	▽					9
<b>LEIRE, SILTIG</b>															
Sand og Gruskorn	5					58	15.6	•	Q	▽					11
Sand og Gruskorn						55	17.4	•	Q	▽					10
Sand og Gruskorn						47	18.7	•	Q	▽					11
Sand og Gruskorn						50	18.2	•	Q	▽					9
Sand og Gruskorn						50	18.3	•	Q	▽					11
Sand og Gruskorn	10					49	18.4	•	Q	▽					12
<b>LEIRE, SANDIG</b>															
Grusig						46	18.8	•	Q	▽					11
						48	18.6	•	Q	▽					12
	15														
	20														

PR= φ 54 mm

SK=SKOVLBORING

PG=PRØVEGROP

LAB.BOK 1947

BORBOK 21308

○ VANNINNHold

— W<sub>L</sub> FLYTEGRENSE

— W<sub>P</sub> PLASTISITETSGRENSE

n = PORØSITET

O<sub>Na</sub> = HUMUSINNHold

O<sub>gl</sub> = GLØDETAP

γ = TYNGDETETHET

▽ KONUSFORSØK

○ TRYKKFORSØK

15-○-5 % DEFORMASJON VED BRUDD

○ OMRØRT SKJÆRSTYRKE

S<sub>t</sub> SENSITIVITET

Ø-ØDOMETERFORSØK P=PERMEABILITET K=KORNGRADERING T=TREAKSIALFORSØK

## PRØVESERIE

Borpunkt nr.

**PR.2**

Tegnet

**SK**

Side

**1 av 1**

AVANTOR ASA  
HUSØY VERK

Borplan nr.

**-1**

Kontr.

*603*

Boret dato

**18.05.2009**

Dato

**10.06.09**



**MULTICONSULT AS**

Nedre Skøyen vei 2 - Pb. 265 Skøyen - 0213 OSLO  
Tlf. 21 58 50 00 - Fax: 21 58 50 01

Oppdrag nr.

**812001**

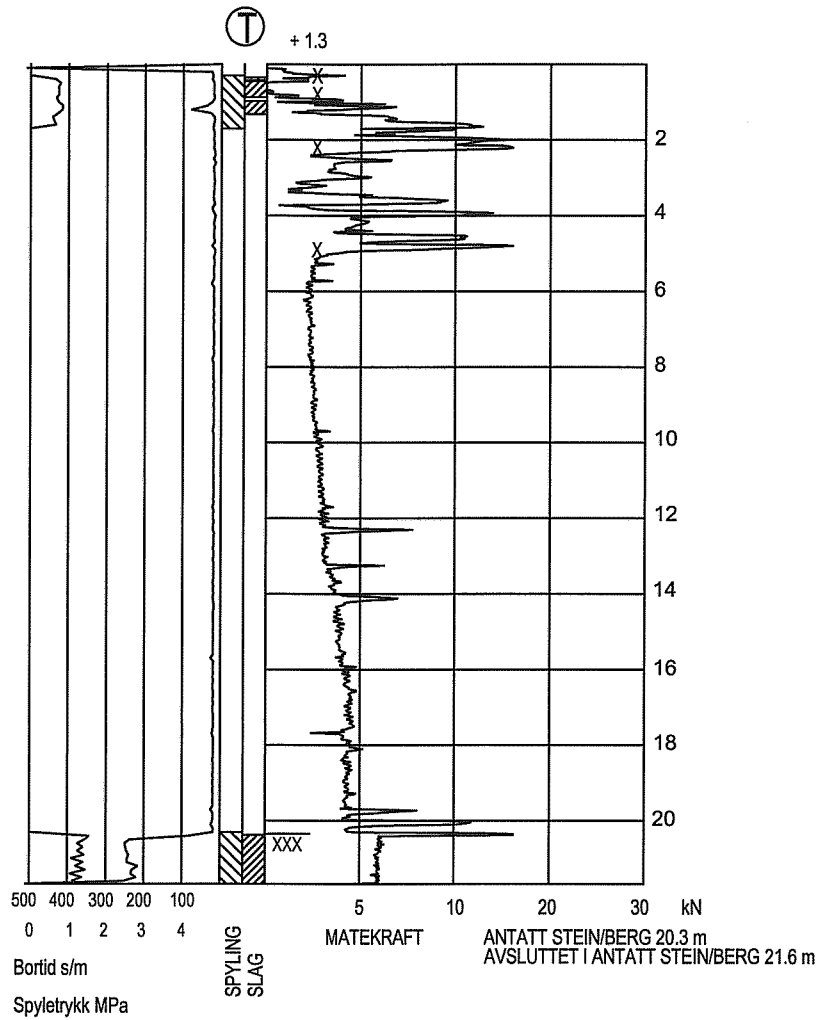
Tegning nr.


**11**

Rev.

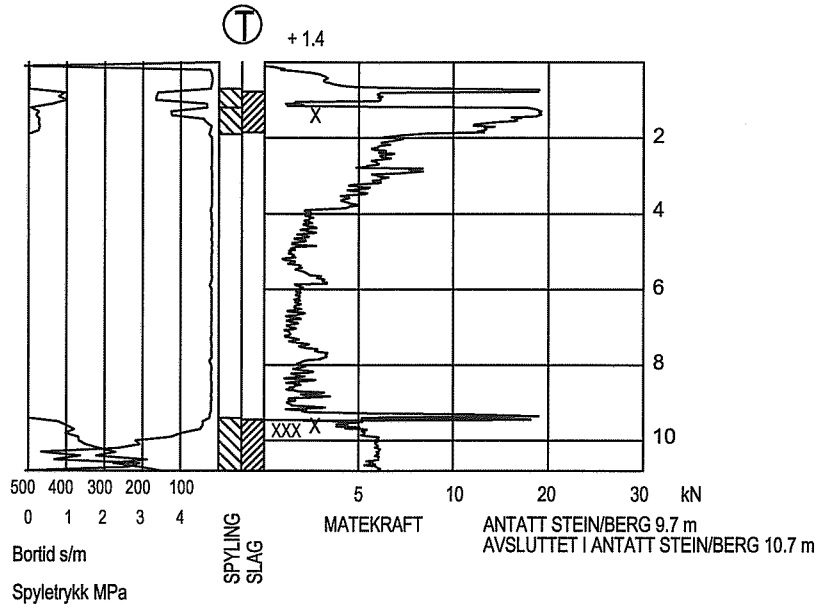



# A1



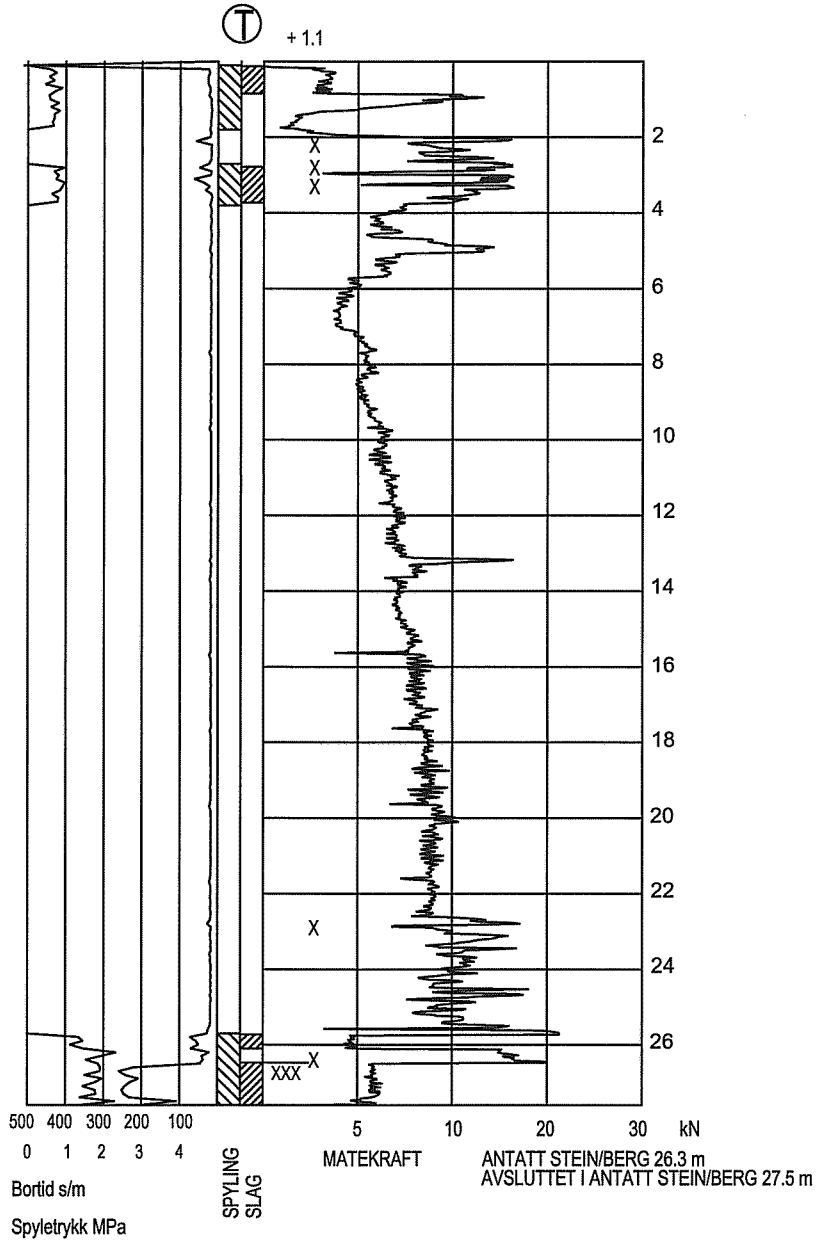
<b>TOTALSONDERING</b>			Boring nr. <b>1</b>	Side
AVANTOR ASA HUSØY VERK			Borplan nr. <b>-1</b>	
			Boret dato <b>12.05.09</b>	
<b>MULTICONSULT AS</b> Kilengaten 2, Pb. 1287, 3105 Tønsberg Tel.: 33744030 - Fax.: 33744029	Dato <b>19.05.09</b>	Konstr./Tegnet <b>LAEH</b>	Kontrollert <i>OEJ</i>	Godkjent <i>OEJ</i>
	Oppdrag nr. <b>812001</b>	Tegning nr. <b>20</b>		Rev.

# A2



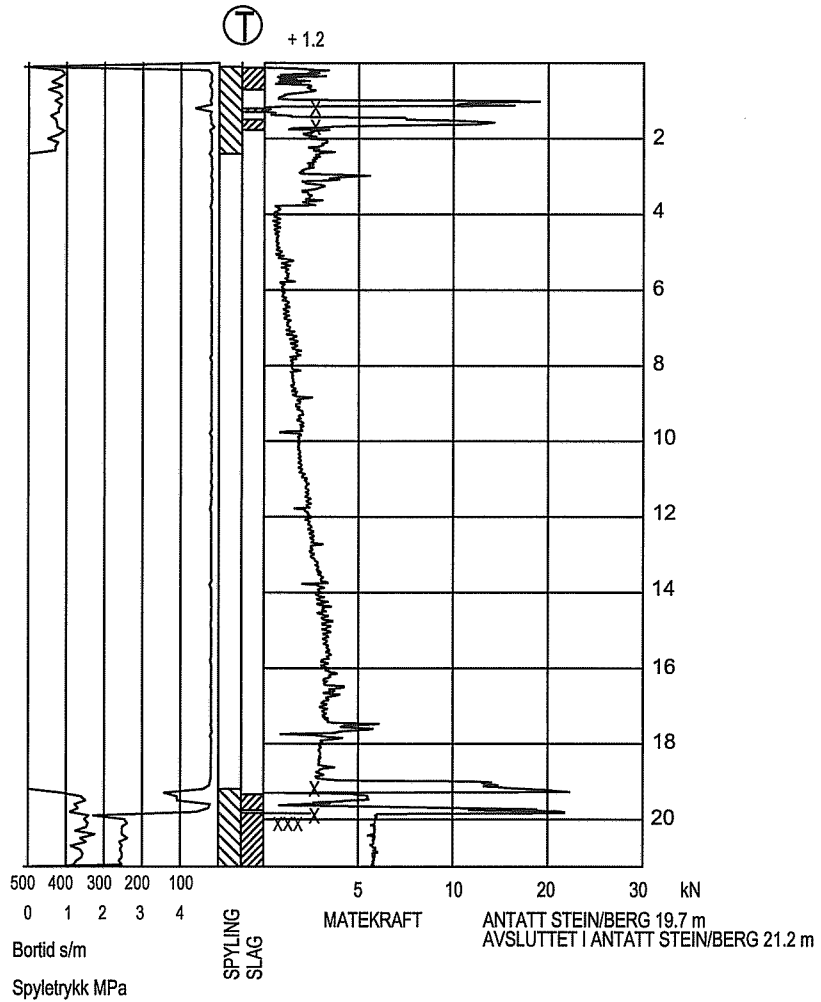
<b>TOTALSONDERING</b>			Boring nr. 2	Side
AVANTOR ASA HUSØY VERK			Borplan nr. -1	
			Boret dato 11.05.09	
<b>MULTICONSULT AS</b> Kilengaten 2, Pb. 1287, 3105 Tønsberg Tel.: 33744030 - Fax.: 33744029	Dato 19.05.09	Konstr./Tegnet LAEH	Kontrollert <i>(signature)</i>	Godkjert <i>(signature)</i>
	Oppdrag nr. 812001	Tegning nr. 21		Rev.


# B1



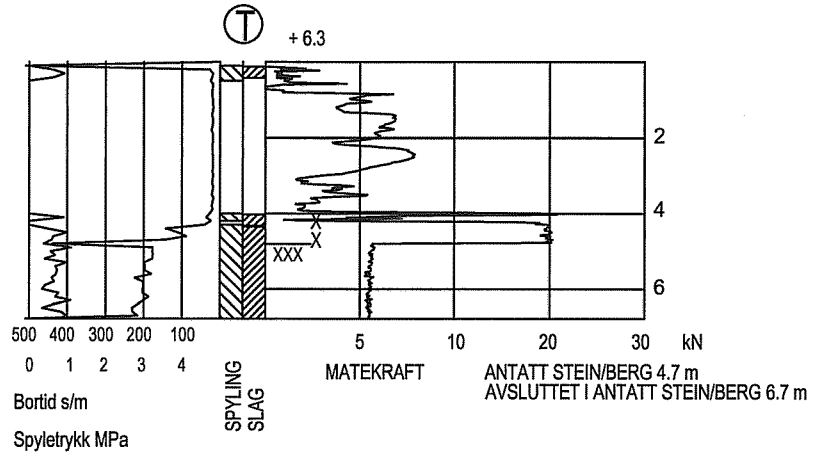
<b>TOTALSONDERING</b>			Boring nr. <b>3</b>	Side
AVANTOR ASA HUSØY VERK			Borplan nr. <b>-1</b>	
<b>MULTICONSULT AS</b>			Boret dato <b>12.05.09</b>	
Kilengaten 2, Pb. 1287, 3105 Tønsberg Tel.: 33744030 - Fax.: 33744029	Dato <b>19.05.09</b>	Konstr./Tegnet <b>LAEH</b>	Kontrollert <i>bet</i>	Godkjent <i>bet</i>
	Oppdrag nr. <b>812001</b>	Tegning nr. <b>22</b>		Rev.


# B2



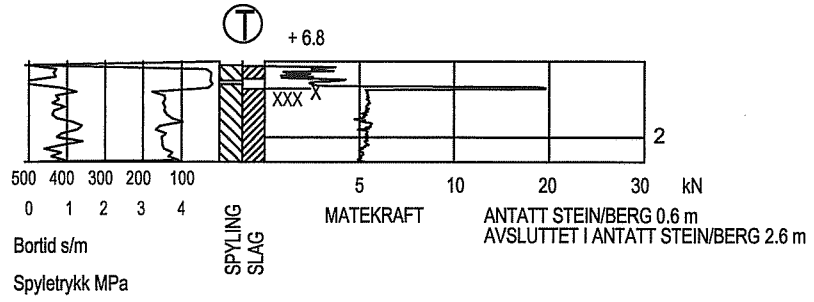
<b>TOTALSONDERING</b>		Boring nr. <b>4</b>	Side
AVANTOR ASA HUSØY VERK		Borplan nr. <b>-1</b>	
		Boret dato <b>12.05.09</b>	
<b>MULTICONSULT AS</b> Kilengaten 2, Pb. 1287, 3105 Tønsberg Tel.: 33744030 - Fax.: 33744029	Dato <b>19.05.09</b>	Konstr./Tegnet <b>LAEH</b>	Kontrollert <b>6E3</b>
	Oppdrag nr. <b>812001</b>	Tegning nr. <b>23</b>	Godkjent <b>6E3</b>
		Rev.	


# B3



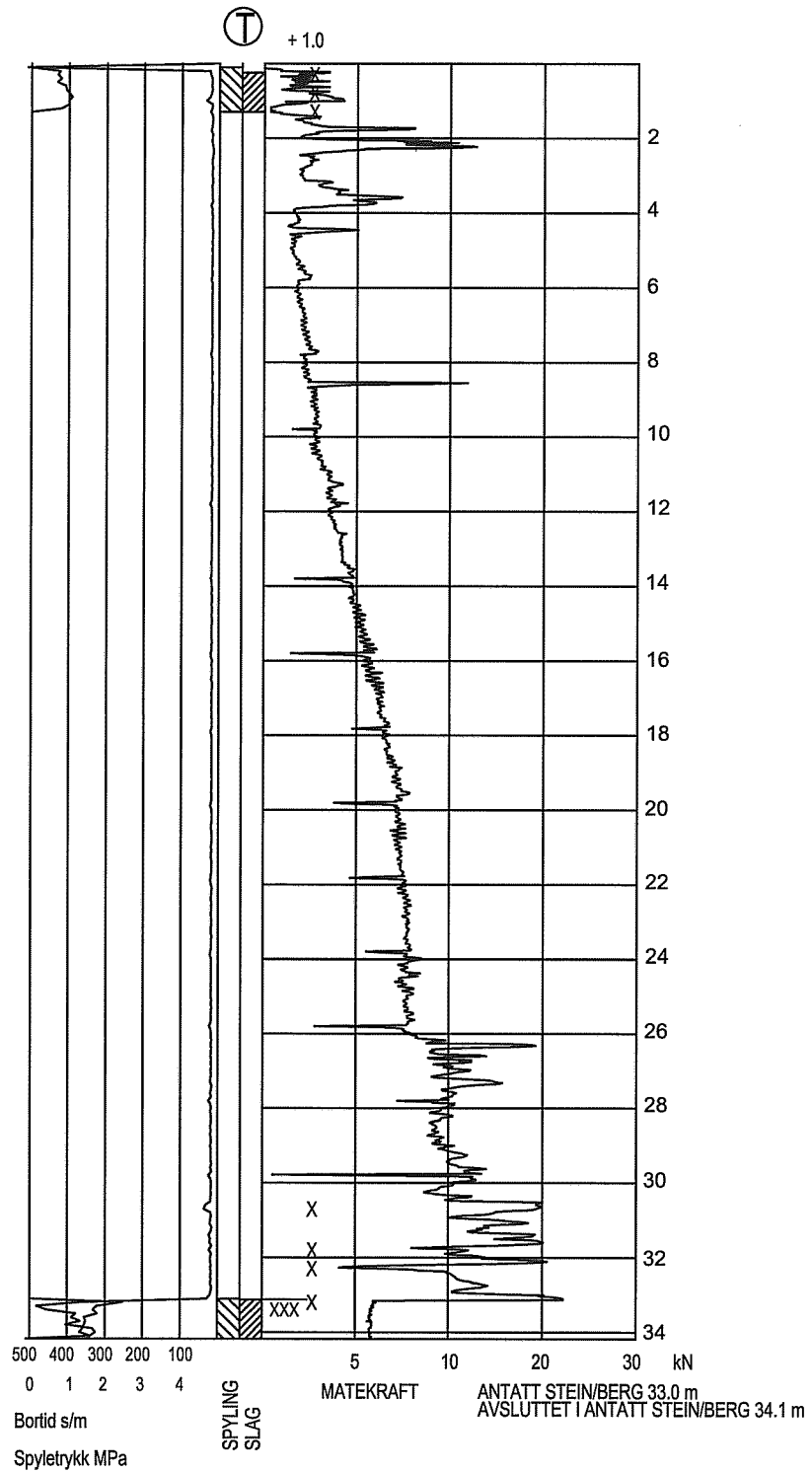
<b>TOTALSONDERING</b>		Boring nr. 5	Side
AVANTOR ASA HUSØY VERK		Borplan nr. -1	
		Boret dato 13.05.09	
<b>MULTICONSULT AS</b> Kilengaten 2, Pb. 1287, 3105 Tønsberg Tel.: 33744030 - Fax.: 33744029	Dato 19.05.09	Konstr./Tegnet LAEH	Kontrollert 6E7
	Oppdrag nr. 812001	Tegning nr. 24	Godkjent 6E7 Rev.

# B4



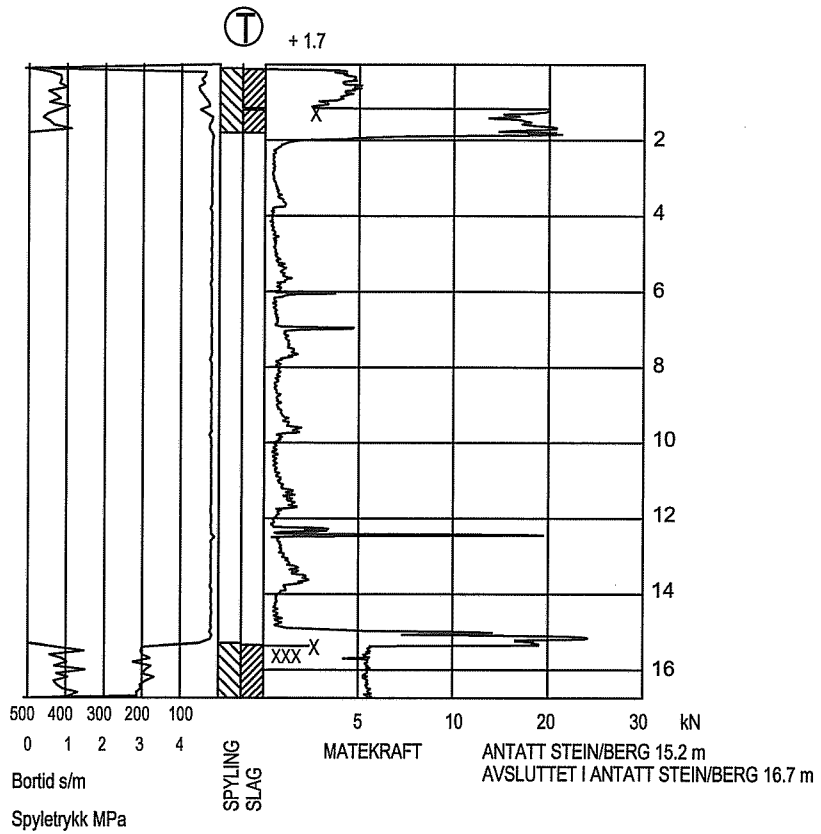
<b>TOTALSONDERING</b>			Boring nr. <b>6</b>	Side
AVANTOR ASA HUSØY VERK			Borplan nr. <b>-1</b>	
			Boret dato <b>13.05.09</b>	
<b>MULTICONSULT AS</b> Kilengaten 2, Pb. 1287, 3105 Tønsberg Tel.: 33744030 - Fax.: 33744029	Dato <b>19.05.09</b>	Konstr./Tegnet <b>LAEH</b>	Kontrollert <i>653</i>	Godkjent, <i>653</i>
	Oppdrag nr. <b>812001</b>	Tegning nr. <b>25</b>	Rev.	


# C1



<b>TOTALSONDERING</b>		Boring nr. <b>7</b>	Side
AVANTOR ASA HUSØY VERK		Borplan nr. <b>-1</b>	
		Boret dato <b>12.05.09</b>	
<b>MULTICONSULT AS</b> Kilengaten 2, Pb. 1287, 3105 Tønsberg Tel.: 33744030 - Fax.: 33744029	Dato <b>19.05.09</b>	Konstr./Tegnet <b>LAEH</b>	Kontrollert <b>DES</b>
	Oppdrag nr. <b>812001</b>	Tegning nr. <b>26</b>	Godkjent <b>DES</b>
			Rev.

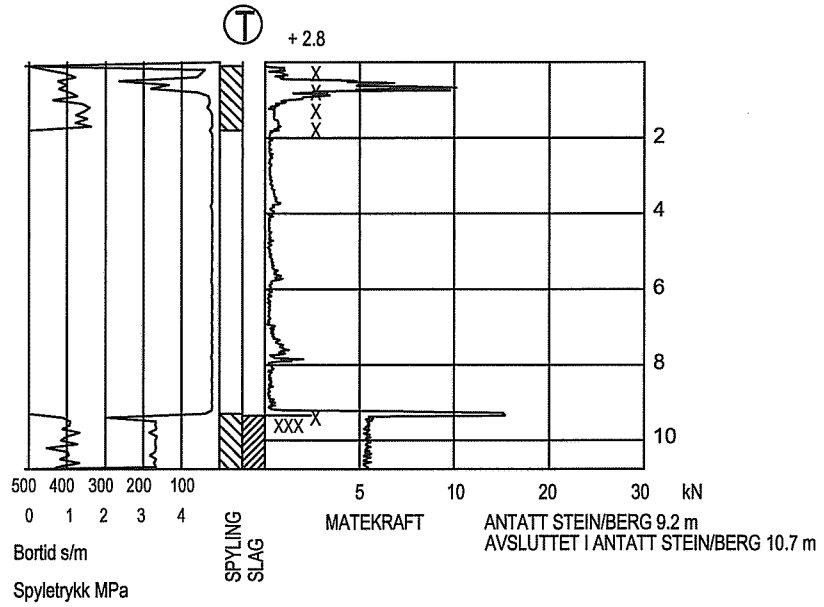
# C2



<b>TOTALSONDERING</b>			Boring nr. <b>8</b>	Side
<b>AVANTOR ASA HUSØY VERK</b>			Borplan nr. <b>-1</b>	
			Boret dato <b>13.05.09</b>	
<b>MULTICONSULT AS</b> Kilengaten 2, Pb. 1287, 3105 Tønsberg Tel.: 33744030 - Fax.: 33744029	Dato <b>19.05.09</b>	Konstr./Tegnet <b>LAEH</b>	Kontrollert <b>6E3</b>	Godkjent <b>6E3</b>
	Oppdrag nr. <b>812001</b>	Tegning nr. <b>27</b>	Rev.	

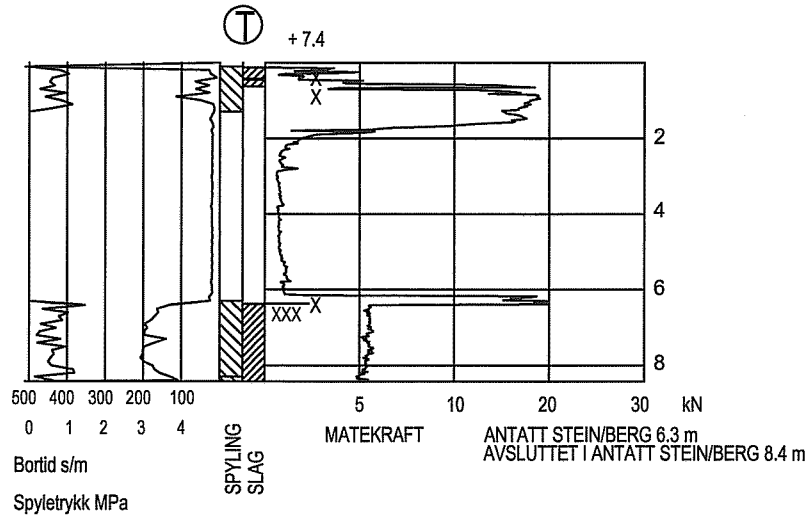



C3



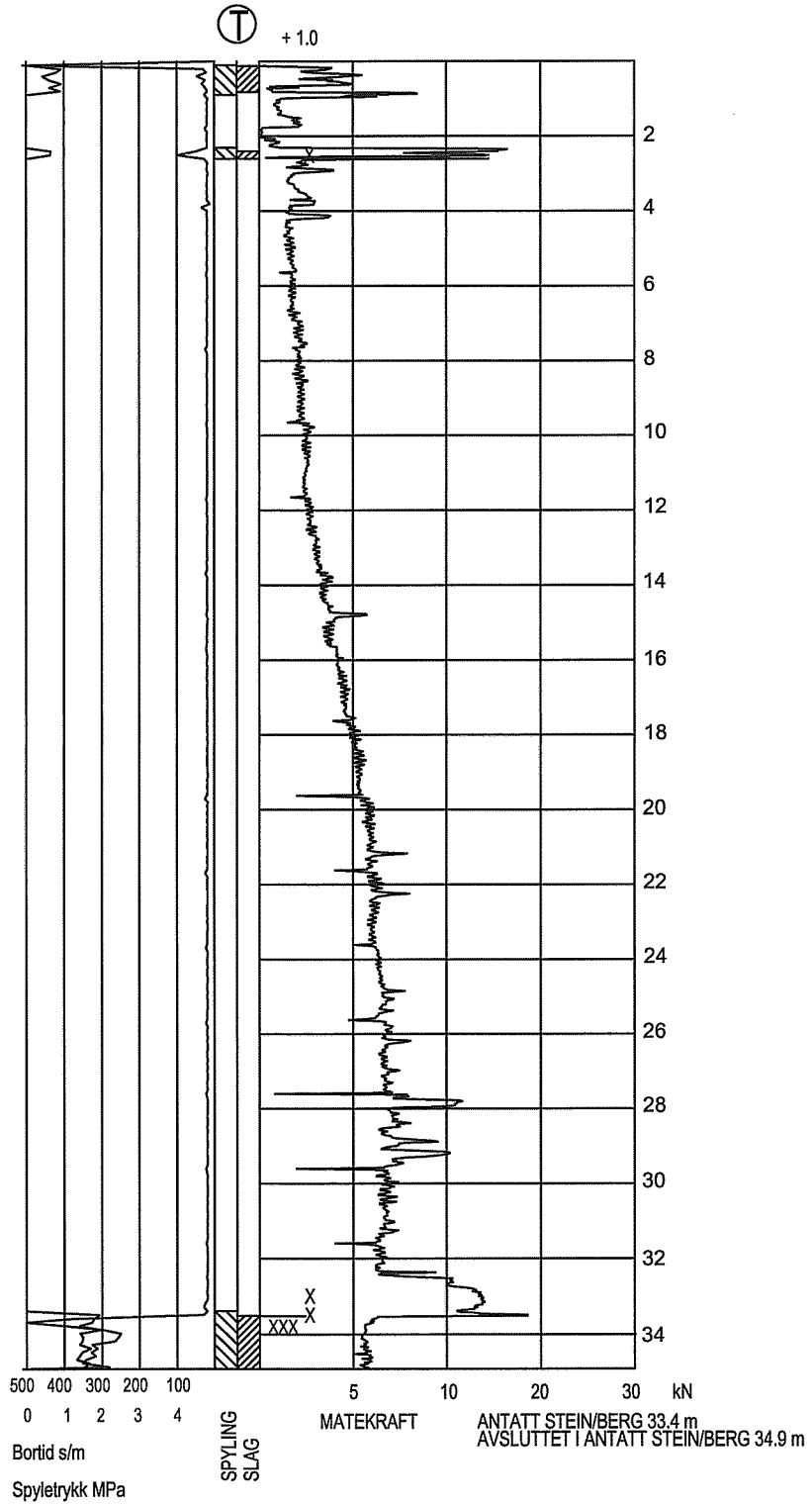
TOTALSONDERING			Boring nr. 9	Side
AVANTOR ASA HUSØY VERK			Borplan nr. -1	
			Boret dato 13.05.09	
<b>MULTICONSULT AS</b> Kilengaten 2, Pb. 1287, 3105 Tønsberg Tel.: 33744030 - Fax.: 33744029	Dato 19.05.09	Konstr./Tegnet LAEH	Kontrollert 603	Godkjent 607
	Oppdrag nr. 812001	Tegning nr. 28		Rev.

# C4



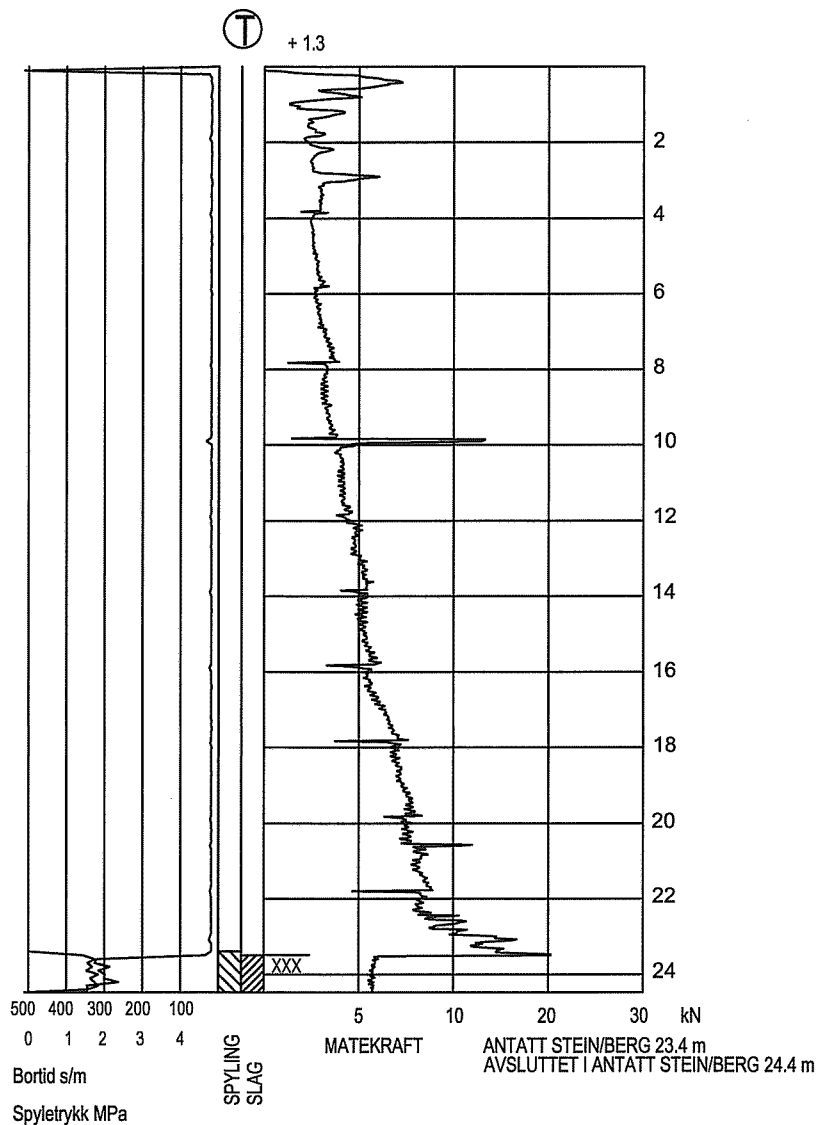
<b>TOTALSONDERING</b>		Boring nr. <b>10</b>	Side
<b>AVANTOR ASA HUSØY VERK</b>		Borplan nr. <b>-1</b>	
		Boret dato <b>13.05.09</b>	
<b>MULTICONSULT AS</b> Kilengaten 2, Pb. 1287, 3105 Tønsberg Tel.: 33744030 - Fax.: 33744029	Dato <b>19.05.09</b>	Konstr./Tegnet <b>LAEH</b>	Kontrollert <i>[Signature]</i>
	Oppdrag nr. <b>812001</b>	Tegning nr. <b>29</b>	Godkjent <i>[Signature]</i> Rev.


# D1



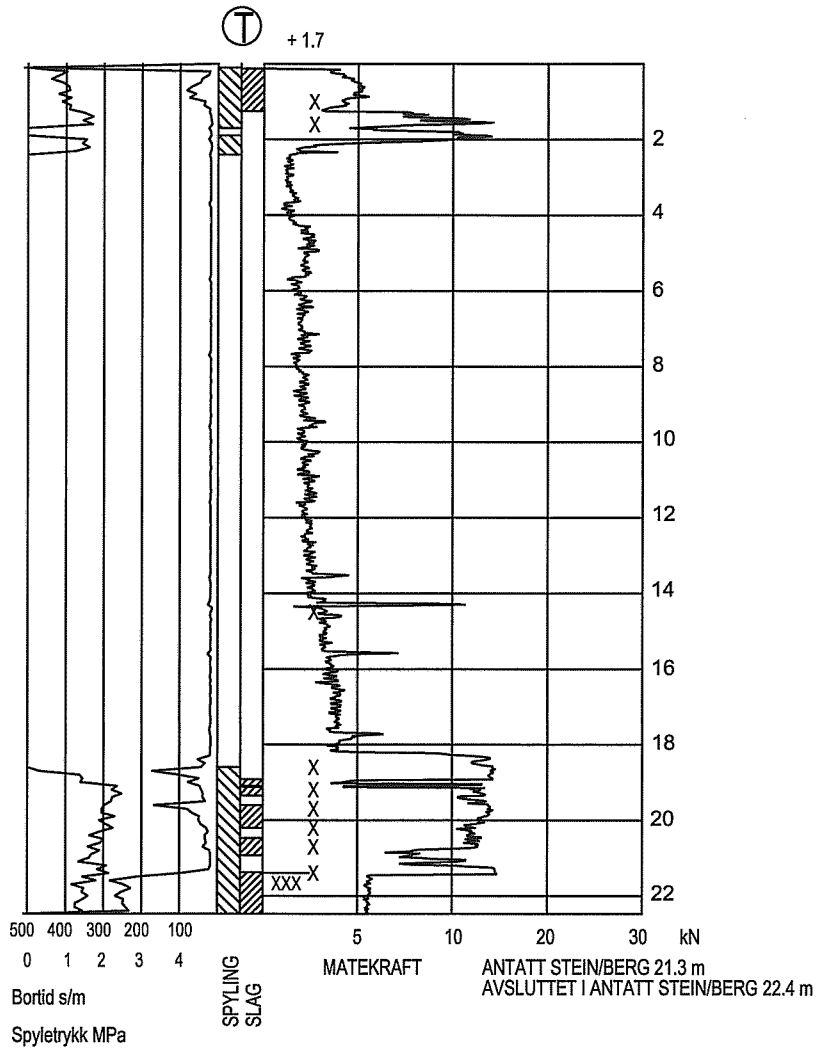
<b>TOTALSONDERING</b>		Boring nr. <b>11</b>	Side
AVANTOR ASA HUSØY VERK		Borplan nr. <b>-1</b>	
		Boret dato <b>12.05.09</b>	
<b>MULTICONSULT AS</b> <small>Kilengaten 2, Pb. 1287, 3105 Tønsberg Tel.: 33744030 - Fax.: 33744029</small>	Dato <b>19.05.09</b>	Konstr./Tegnet <b>LAEH</b>	Kontrollert <i>603</i>
	Oppdrag nr. <b>812001</b>	Tegning nr. <b>30</b>	Godkjent <i>603</i>
		Rev.	


# D2



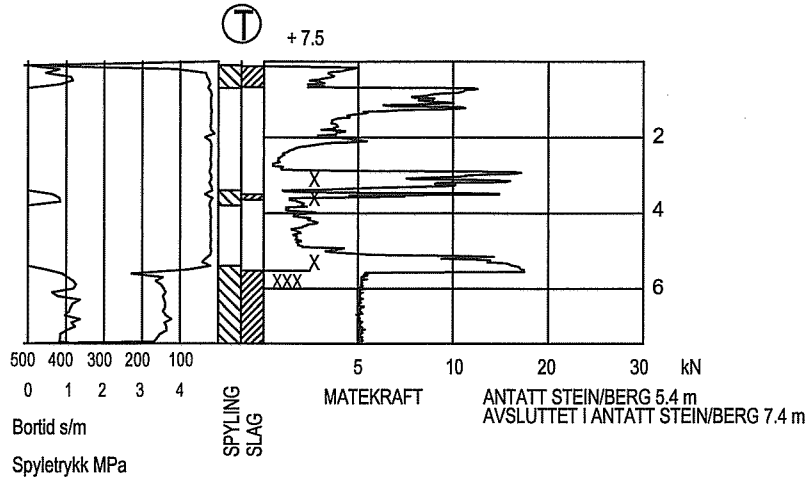
<b>TOTALSONDERING</b>		Boring nr. <b>12</b>	Side
AVANTOR ASA HUSØY VERK		Borplan nr. <b>-1</b>	
		Boret dato <b>13.05.09</b>	
<b>MULTICONSULT AS</b> Kilengaten 2, Pb. 1287, 3105 Tønsberg Tel.: 33744030 - Fax.: 33744029	Dato <b>19.05.09</b>	Konstr./Tegnet <b>LAEH</b>	Kontrollert <b>GE3</b>
	Oppdrag nr. <b>812001</b>	Tegning nr. <b>31</b>	Godkjent <b>GE3</b>
		Rev.	


# D3



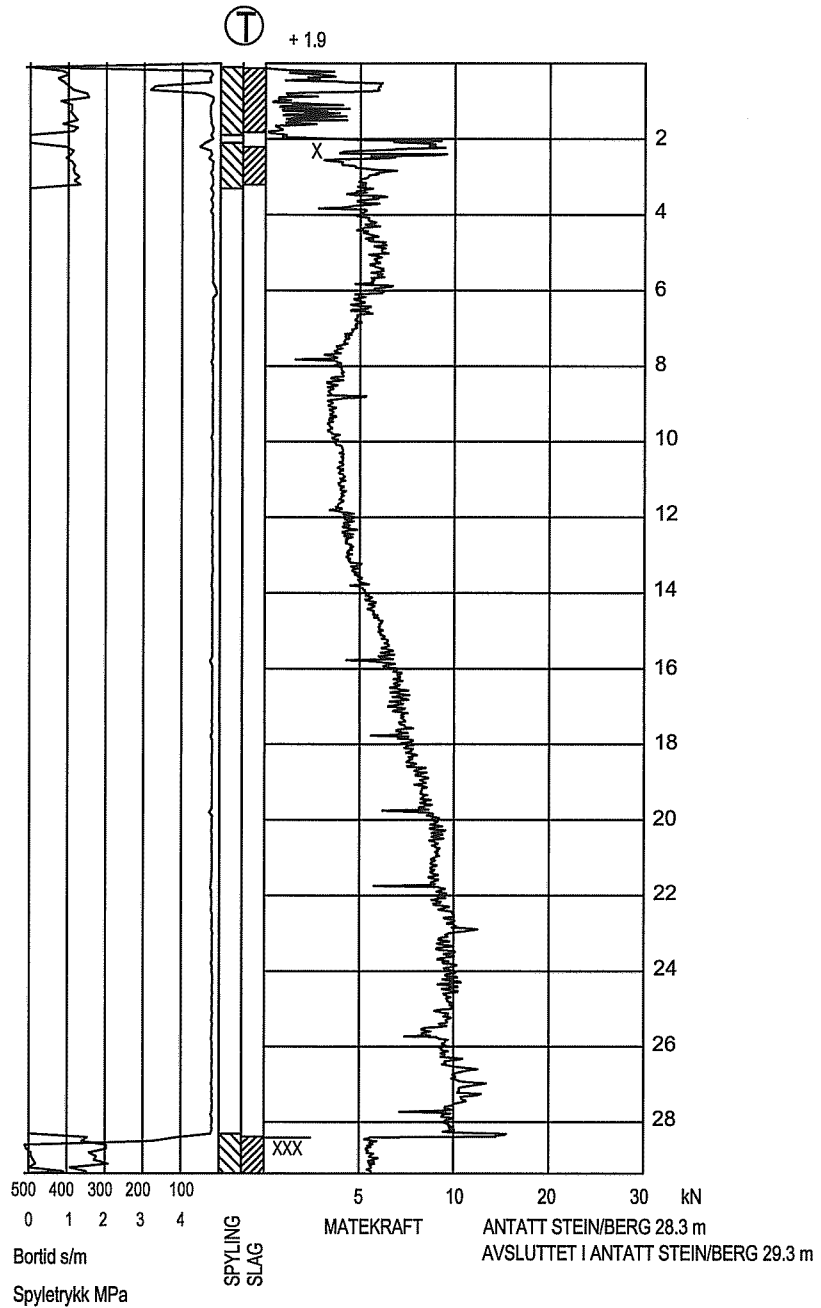
<b>TOTALSONDERING</b>		Boring nr. <b>13</b>	Side
AVANTOR ASA HUSØY VERK		Borplan nr. <b>-1</b>	
		Boret dato <b>13.05.09</b>	
<b>MULTICONSULT AS</b> Kilengaten 2, Pb. 1287, 3105 Tønsberg Tel.: 33744030 - Fax.: 33744029	Dato <b>19.05.09</b>	Konstr./Tegnet <b>LAEH</b>	Kontrollert <i>603</i>
	Oppdrag nr. <b>812001</b>	Tegning nr. <b>32</b>	Godkjent <i>603</i> Rev.


# D4



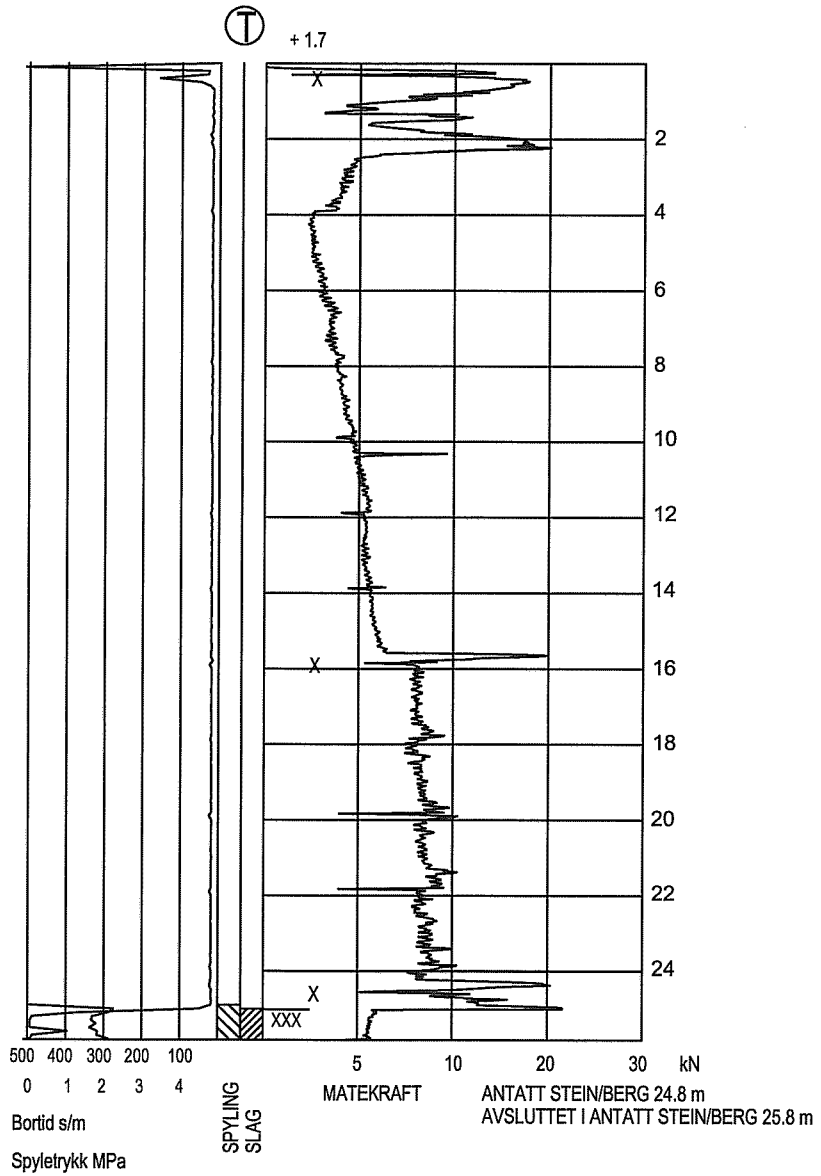
<b>TOTALSONDERING</b>		Boring nr. <b>14</b>	Side
AVANTOR ASA HUSØY VERK		Borplan nr. <b>-1</b>	
		Boret dato <b>13.05.09</b>	
<b>MULTICONSULT AS</b> Kilengaten 2, Pb. 1287, 3105 Tønsberg Tel.: 33744030 - Fax.: 33744029	Dato <b>19.05.09</b>	Konstr./Tegnet <b>LAEH</b>	Kontrollert <i>603</i>
	Oppdrag nr. <b>812001</b>	Tegning nr. <b>33</b>	Godkjent <i>603</i> Rev.


# E1



<b>TOTALSONDERING</b>			Boring nr. <b>15</b>	Side
AVANTOR ASA HUSØY VERK			Borplan nr. <b>-1</b>	
			Boret dato <b>14.05.09</b>	
<b>MULTICONSULT AS</b> Kilengaten 2, Pb. 1287, 3105 Tønsberg Tel.: 33744030 - Fax.: 33744029	Dato <b>19.05.09</b>	Konstr./Tegnet <b>LAEH</b>	Kontrollert <b>603</b>	Godkjent <b>603</b>
	Oppdrag nr. <b>812001</b>	Tegning nr. <b>34</b>	Rev.	

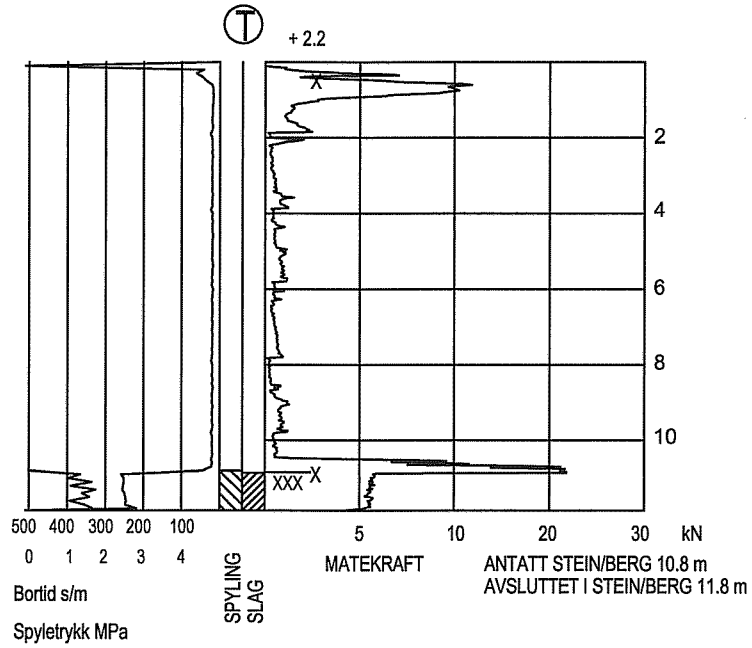
# E2




<b>TOTALSONDERING</b>			Boring nr. <b>16</b>	Side
AVANTOR ASA HUSØY VERK			Borplan nr. <b>-1</b>	
			Boret dato <b>14.05.09</b>	
<b>MULTICONSULT AS</b> Kilengaten 2, Pb. 1287, 3105 Tønsberg Tel.: 33744030 - Fax.: 33744029	Dato <b>19.05.09</b>	Konstr./Tegnet <b>LAEH</b>	Kontrollert <b>683</b>	Godkjent <b>683</b>
	Oppdrag nr. <b>812001</b>	Tegning nr. <b>35</b>	Rev.	

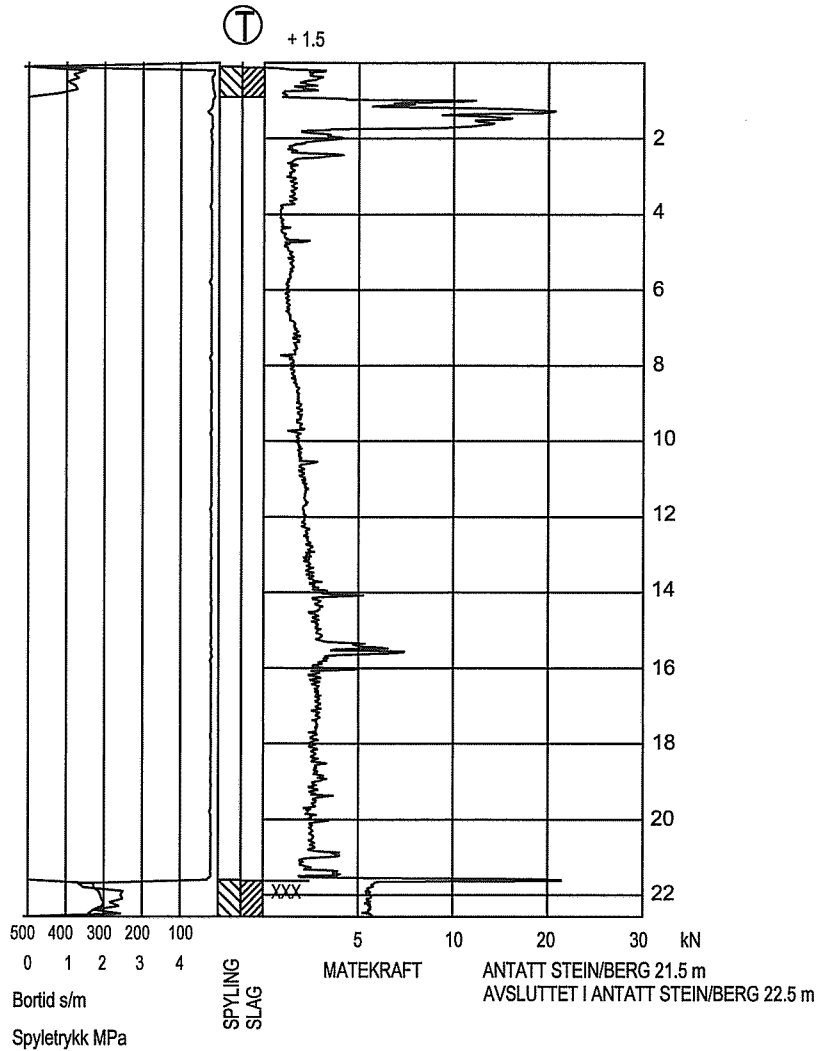



# E3



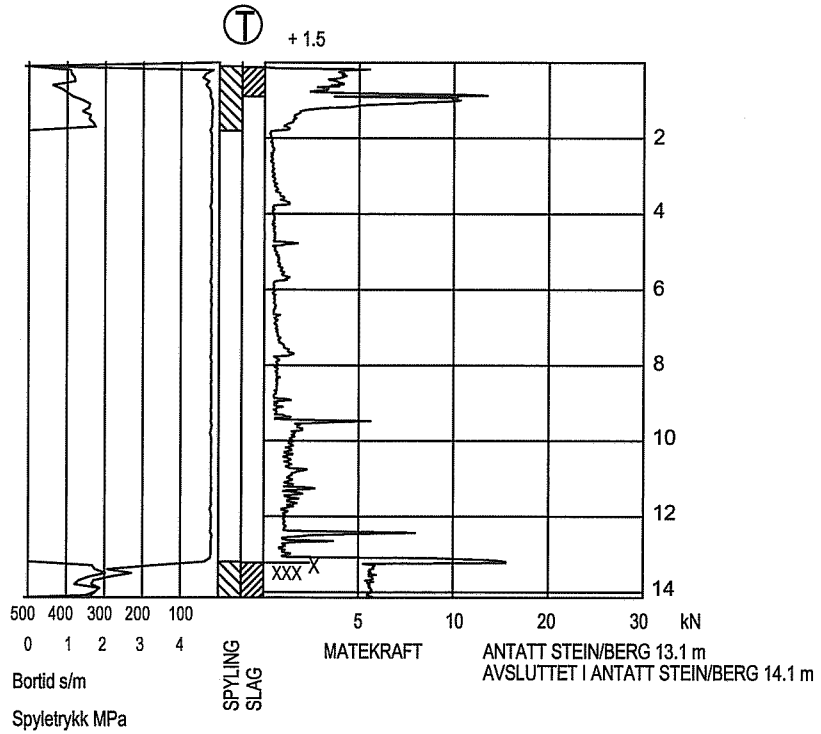
<b>TOTALSONDERING</b>		Boring nr. <b>17</b>	Side
AVANTOR ASA HUSØY VERK		Borplan nr. <b>-1</b>	
		Boret dato <b>14.05.09</b>	
<b>MULTICONSULT AS</b> Kilengaten 2, Pb. 1287, 3105 Tønsberg Tel.: 33744030 - Fax.: 33744029	Dato <b>19.05.09</b>	Konstr./Tegnet <b>LAEH</b>	Kontrollert <i>623</i>
	Oppdrag nr. <b>812001</b>	Tegning nr. <b>36</b>	Godkjent <i>623</i>
			Rev.

# F1



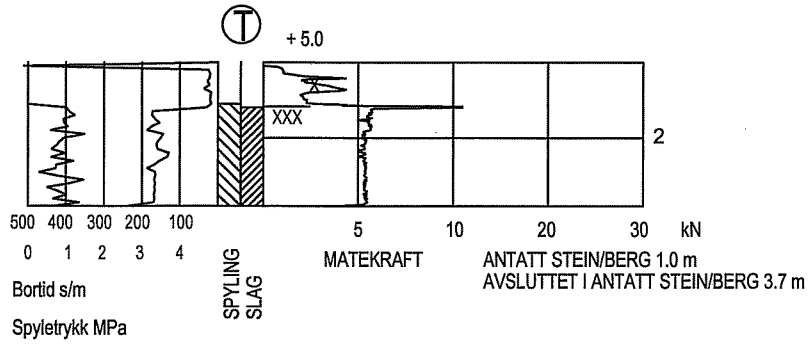
<b>TOTALSONDERING</b>		Boring nr. <b>18</b>	Side
AVANTOR ASA HUSØY VERK		Borplan nr. <b>-1</b>	
		Boret dato <b>14.05.09</b>	
<b>MULTICONSULT AS</b> Kilengaten 2, Pb. 1287, 3105 Tønsberg Tel.: 33744030 - Fax.: 33744029	Dato <b>19.05.09</b>	Konstr./Tegnet <b>LAEH</b>	Kontrollert <b>6E3</b>
	Oppdrag nr. <b>812001</b>	Tegning nr. <b>37</b>	Godkjent <b>6E3</b>
			Rev.


# F2



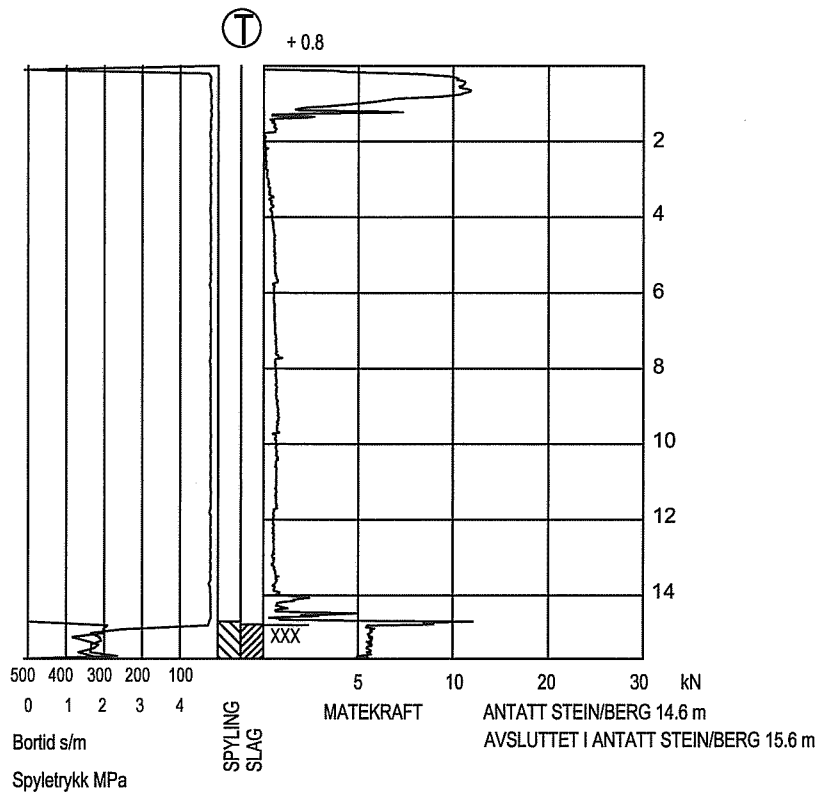
<b>TOTALSONDERING</b>		Boring nr. <b>19</b>	Side
AVANTOR ASA HUSØY VERK		Borplan nr. <b>-1</b>	
		Boret dato <b>14.05.09</b>	
<b>MULTICONSULT AS</b> Kilengaten 2, Pb. 1287, 3105 Tønsberg Tel.: 33744030 - Fax.: 33744029	Dato <b>19.05.09</b>	Konstr./Tegnet <b>LAEH</b>	Kontrollert <i>083</i>
	Oppdrag nr. <b>812001</b>	Tegning nr. <b>38</b>	Godkjent <i>083</i>
			Rev.


# F3



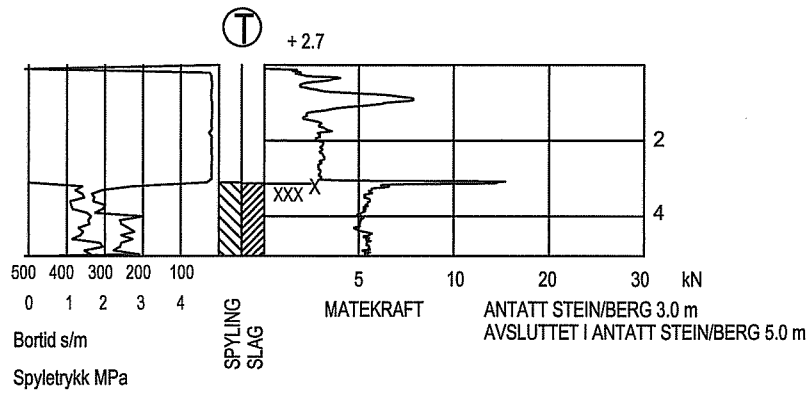
<b>TOTALSONDERING</b>			Boring nr. <b>20</b>	Side
<b>AVANTOR ASA HUSØY VERK</b>			Borplan nr. <b>-1</b>	
			Boret dato <b>14.05.09</b>	
<b>MULTICONSULT AS</b> Kilengaten 2, Pb. 1287, 3105 Tønsberg Tel.: 33744030 - Fax.: 33744029	Dato <b>19.05.09</b>	Konstr./Tegnet <b>LAEH</b>	Kontrollert <i>GEJ</i>	Godkjent <i>GEJ</i>
	Oppdrag nr. <b>812001</b>	Tegning nr. <b>39</b>	Rev.	


# G1

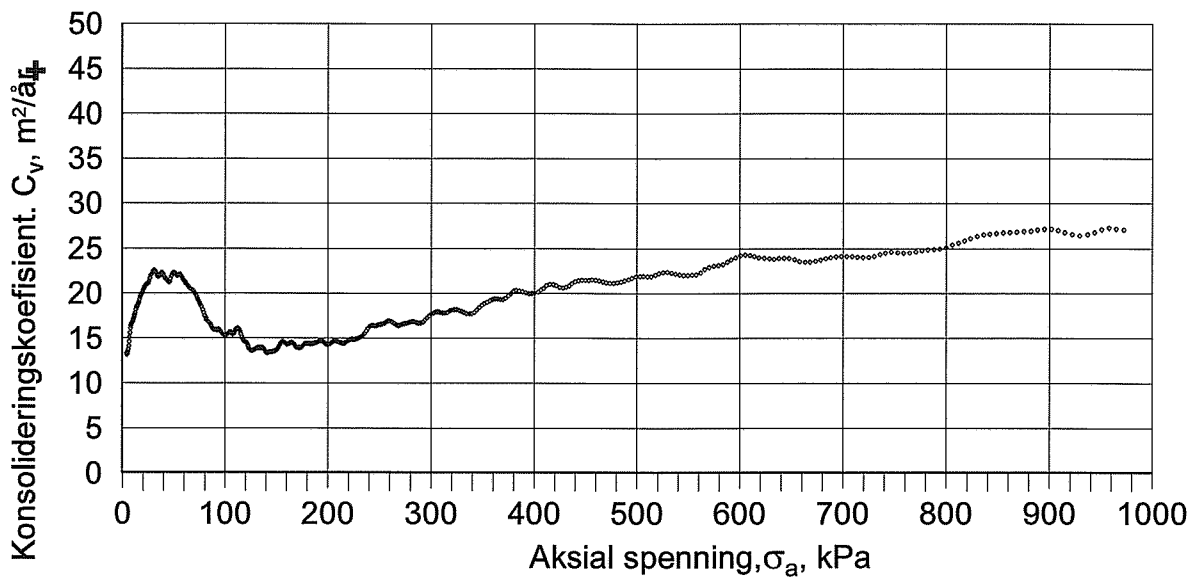
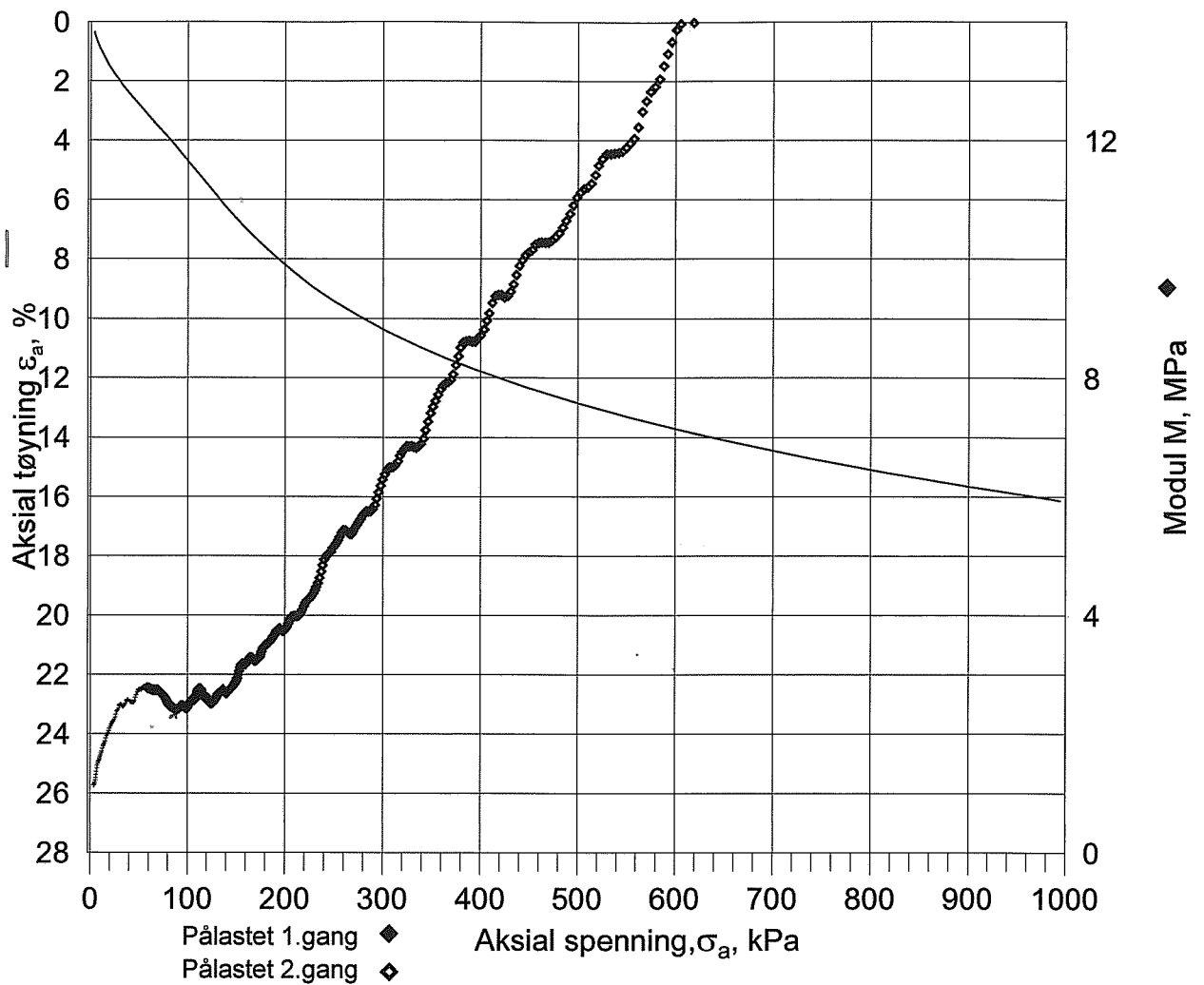


<b>TOTALSONDERING</b>		Boring nr. 21	Side
AVANTOR ASA HUSØY VERK		Borplan nr. -1	
		Boret dato 14.05.09	
<b>MULTICONSULT AS</b> Kilengaten 2, Pb. 1287, 3105 Tønsberg Tel.: 33744030 - Fax.: 33744029	Dato 19.05.09	Konstr./Tegnet LAEH	Kontrollert 603
	Oppdrag nr. 812001	Tegning nr. 40	Godkjent 603
		Rev.	

# G2



<b>TOTALSONDERING</b>		Boring nr. <b>22</b>	Side
<b>AVANTOR ASA HUSØY VERK</b>		Borplan nr. <b>-1</b>	
		Boret dato <b>15.05.09</b>	
<b>MULTICONSULT AS</b> Kilengaten 2, Pb. 1287, 3105 Tønsberg Tel.: 33744030 - Fax.: 33744029	Dato <b>19.05.09</b>	Konstr./Tegnet <b>LAEH</b>	Kontrollert <b>LES</b>
	Oppdrag nr. <b>812001</b>	Tegning nr. <b>41</b>	Godkjent <b>LES</b>
			Rev.



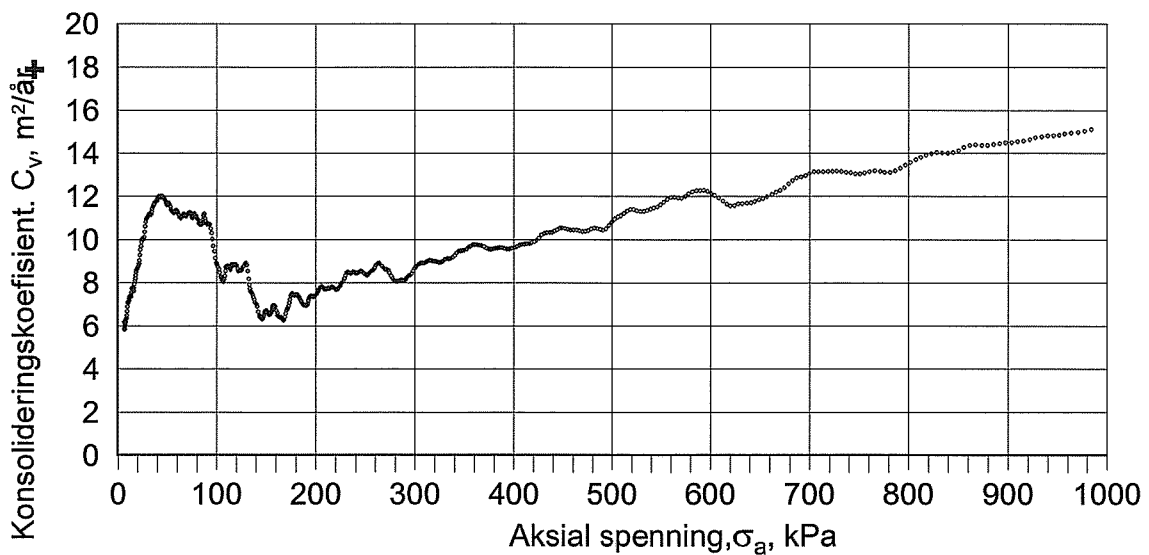
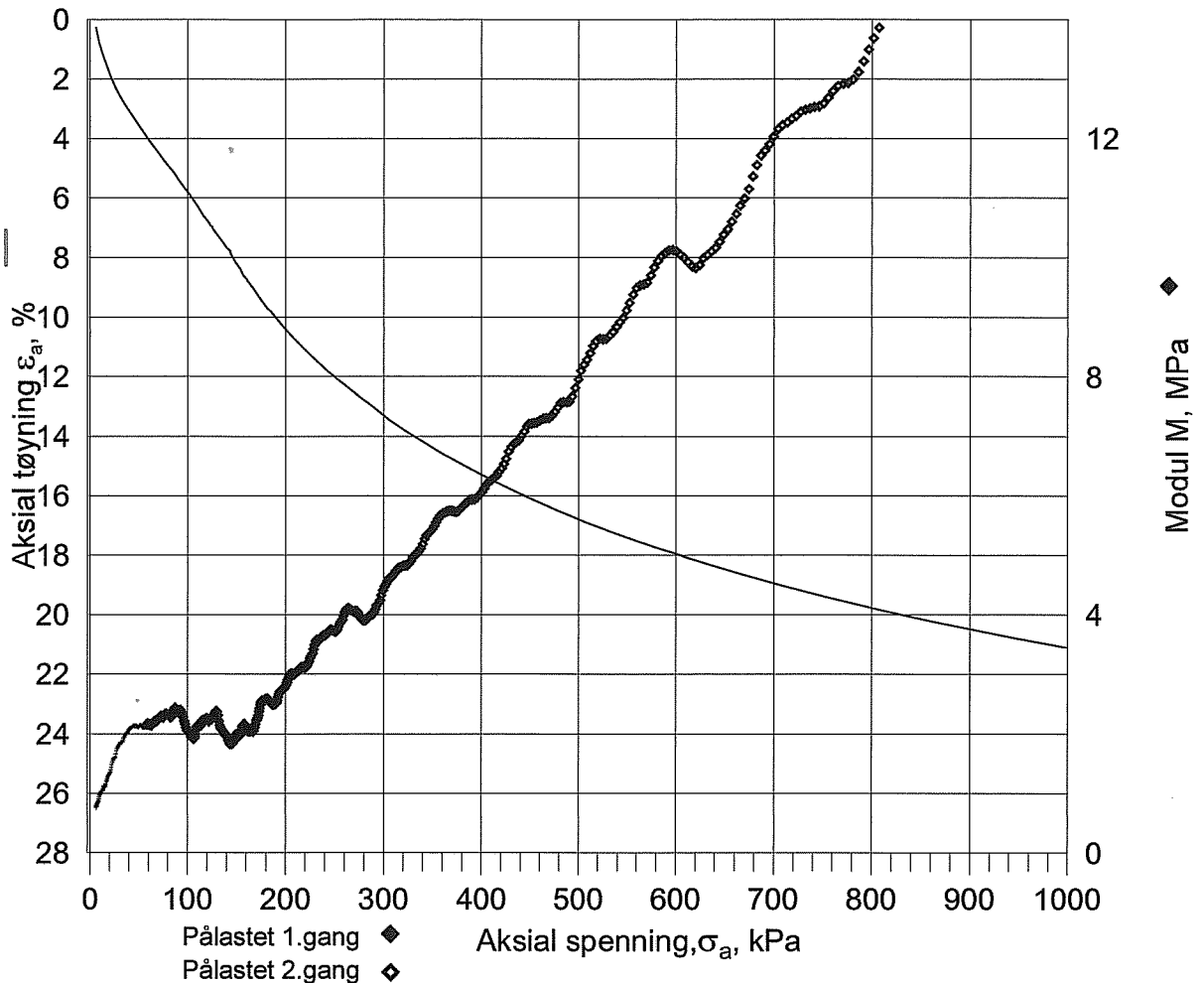
Boring nr.	Prøve nr.	Dybde m	W %	ε-vol %	P' <sub>o</sub> kPa	P' <sub>c</sub> kPa	P' <sub>r</sub> kPa	m	m <sub>r</sub>	M
PR.1	1A	6,45	33,9	0,84						

## KONTINUERLIG ØDOMETER ( CRS )

AVANTOR ASA  
HUSØY VERK



<b>MULTICONSULT AS</b> Nedre Skøyen vei 2 - pb. 265 SKØYEN - 0213 OSLO Tlf: 22 51 54 00 - Fax: 22 51 54 01	Dato	28.05.2009	Konstr./Tegnet	SK	Kontrollert	<i>BS</i>	Godkjent	<i>BS</i>
	Oppdrag nr.	812001	Tegningsnr.	75	Rev.			



Boring nr.	Prøve nr.	Dybde m	W %	$\varepsilon$ -vol %	$P_o$ kPa	$P'_c$ kPa	$P'_r$ kPa	m	$m_r$	M
PR.1	1B	8,4	38,5	0,97						

## KONTINUERLIG ØDOMETER ( CRS )

AVANTOR ASA  
HUSØY VERK



Fil: d:\grapher\cpt1.grf

**MULTICONSULT AS**  
Nedre Skøyen vei 2 - pb. 265 SKØYEN - 0213 OSLO  
Tlf: 22 51 54 00 - Fax: 22 51 54 01

Dato  
10.06.2009

Konstr./Tegnet  
SK

Kontrollert

Godkjent

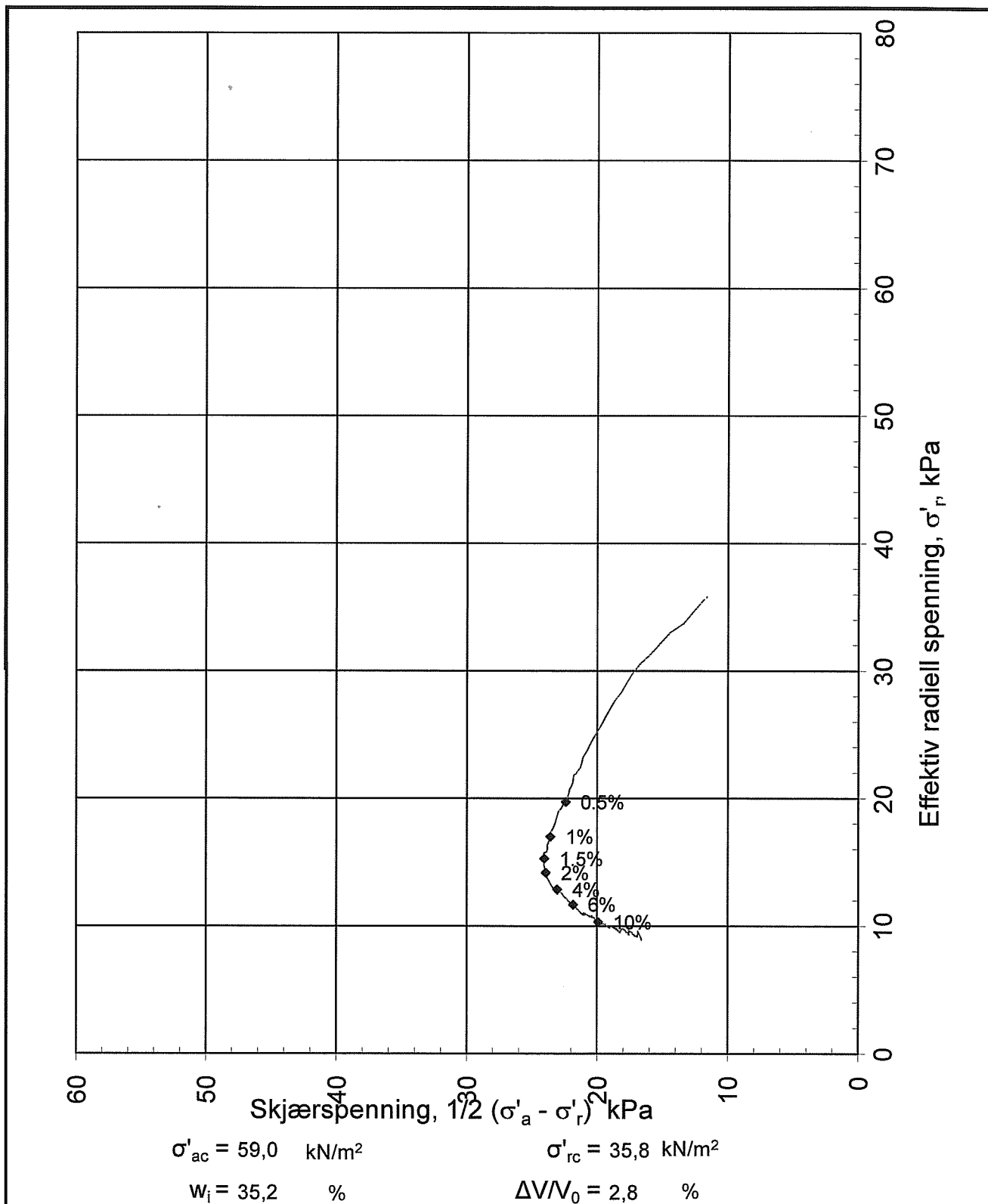
Oppdrag nr.  
812001

Tegningsnr.

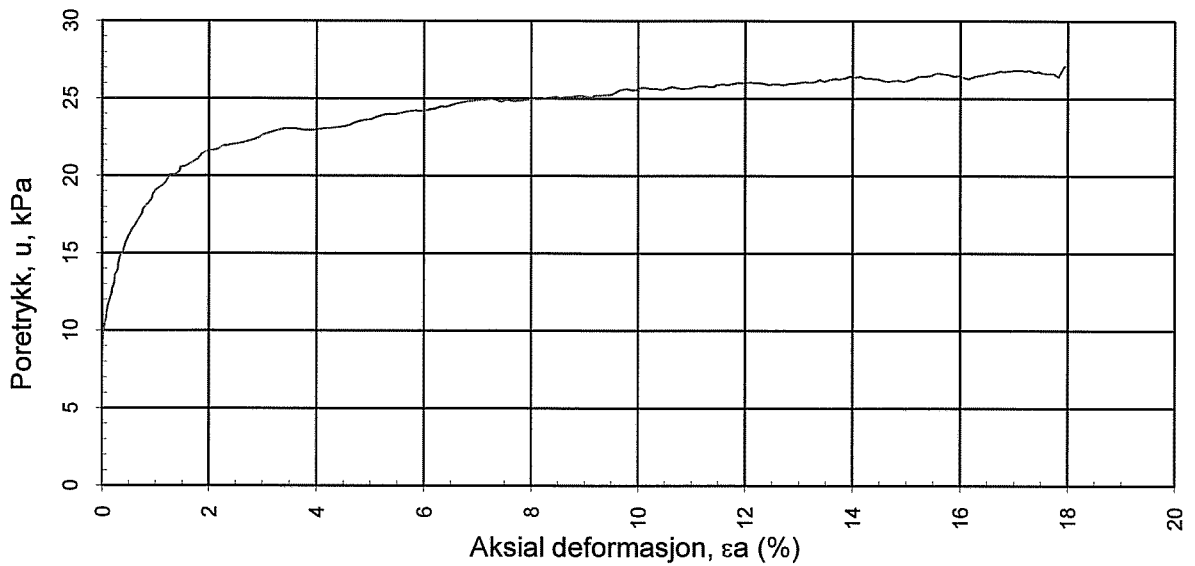
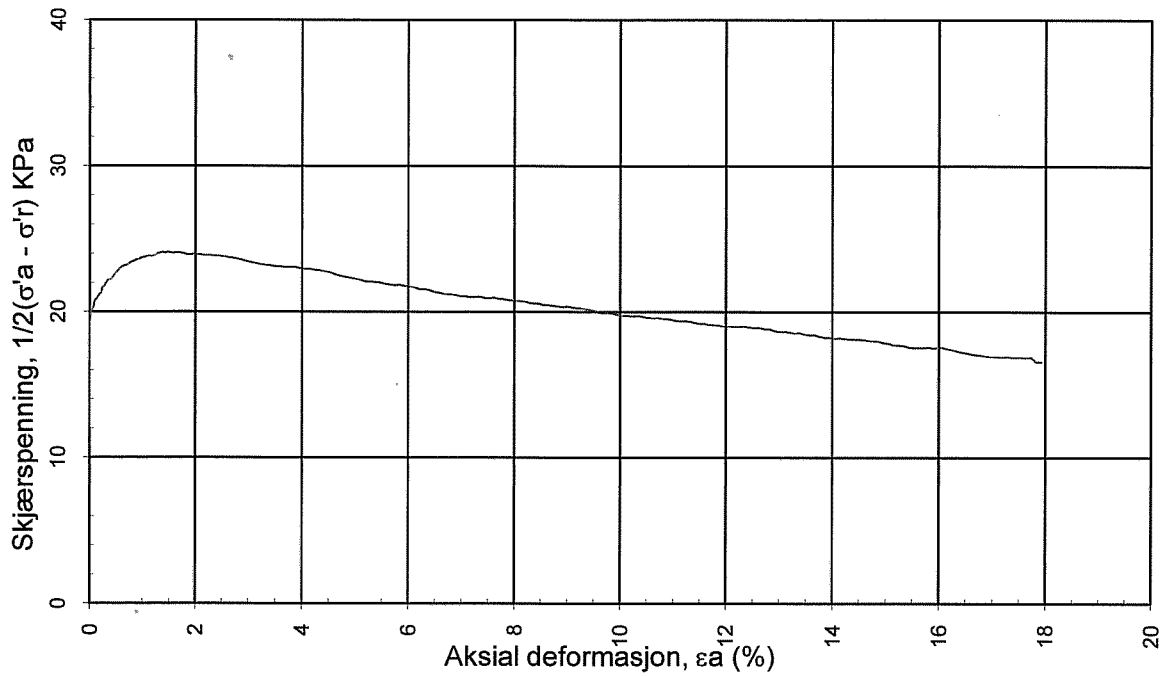
76

Rev.





<b>AVANTOR ASA</b>			Tegningens filnavn: PR1A	
<b>HUSØY VERK</b>				
<b>TREKSIALFORSØK Aktiv, hovedspenningsvektor</b>				
<b>MULTICONSULT AS</b> Nedre Skøyen vei 2 Pb. 265 Skøyen - 0213 Oslo Tlf. 21 58 50 00 - Fax: 21 58 50 01	Serie	Dybde	Testnr.	
	PR.1	6,7		
	Dato:	Kontrollert:	Godkjent:	
	07.06.2009			
	Oppdrag nr.:	Tegning nr.:	Tegnet:	Rev.:
	812001	77	SK	



$\sigma'_{ac} = 59,0 \text{ kN/m}^2$   
 $\Delta V/V_0 = 2,8 \text{ \%}$

$\sigma'_{rc} = 35,8 \text{ kN/m}^2$   
 $W_i = 35,2 \text{ \%}$

**AVANTOR ASA**  
**HUSØY VERK**

Tegningens filnavn:  
 PR1A

**TREAKSIALFORSØK Aktiv, arbeidskurve, poretrykk**

**MULTICONSULT AS**

Nedre Skøyen vei 2-  
 Pb. 265 Skøyen - 0213 Oslo

Tlf. 21 5850 00 - Fax: 21 58 50 01

Serie  
 PR.1

Dybde  
 6,7

Testnr.

Dato:  
 07.06.2009

Kontrollert:

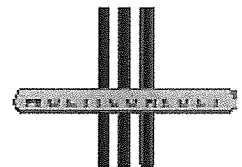
Godkjent:

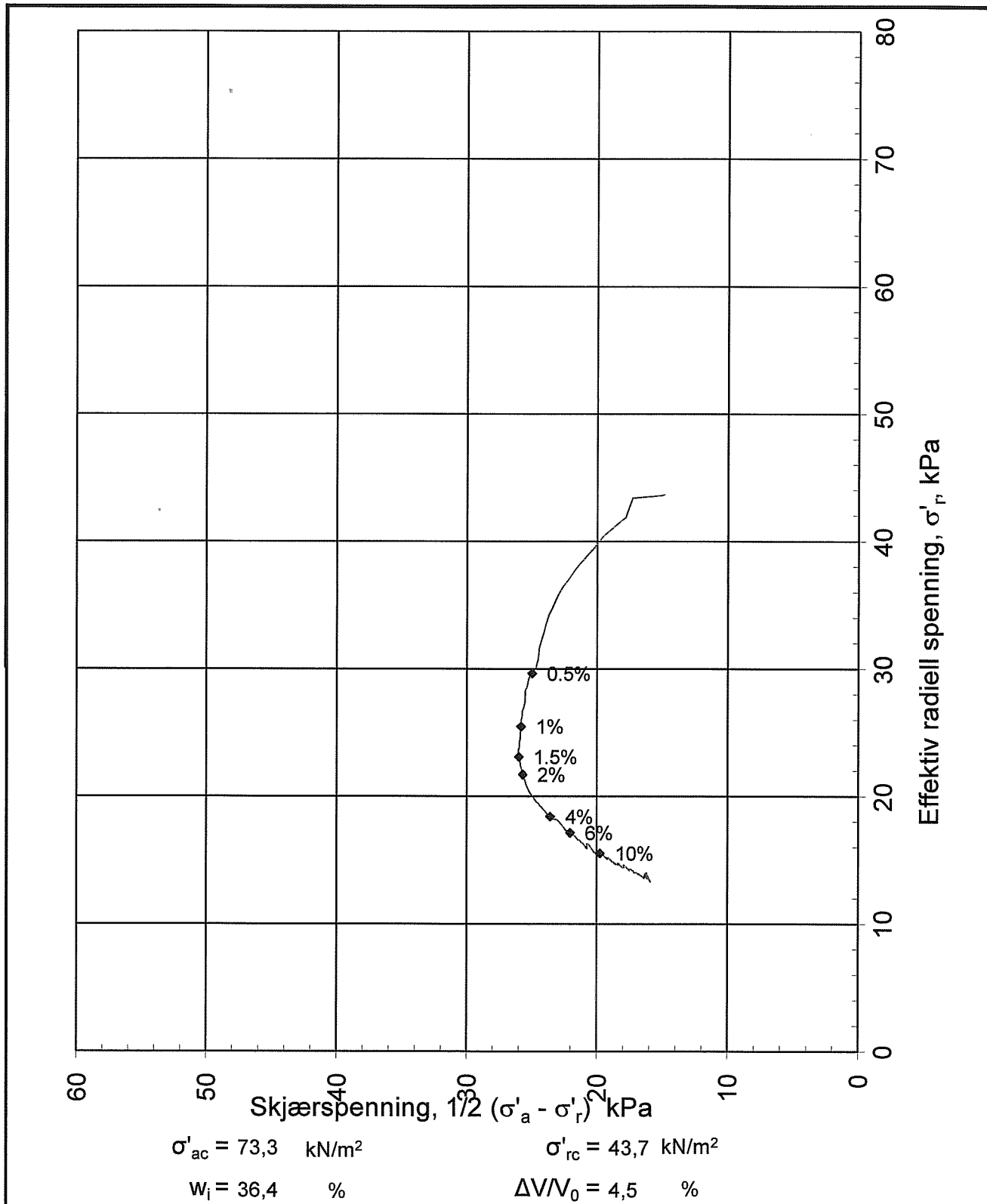
Oppdrag nr.:  
 812001

Tegning nr.:  
 78

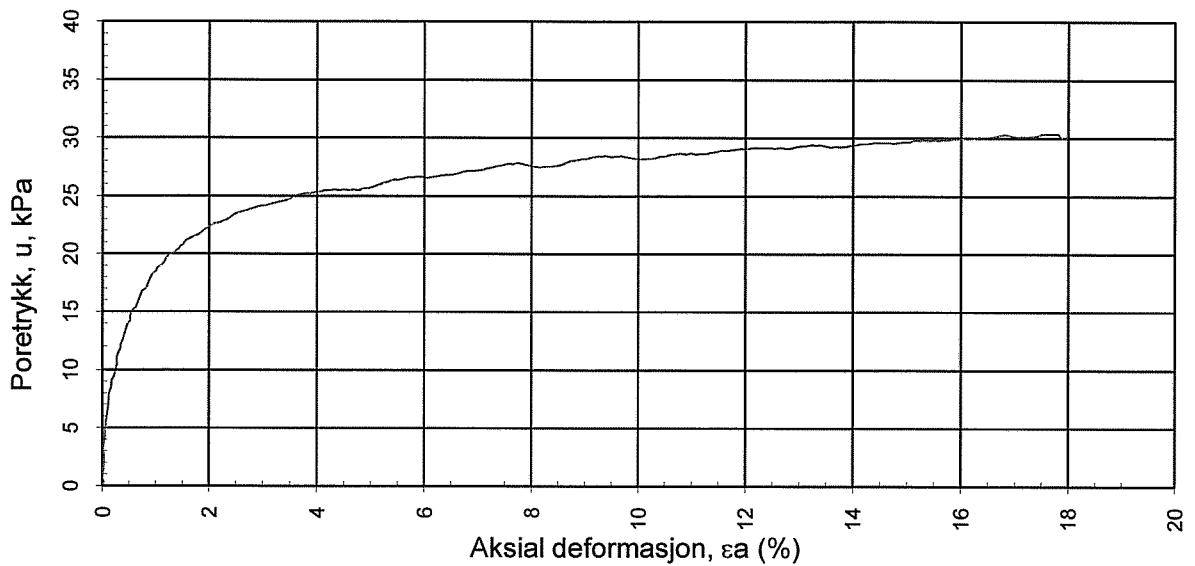
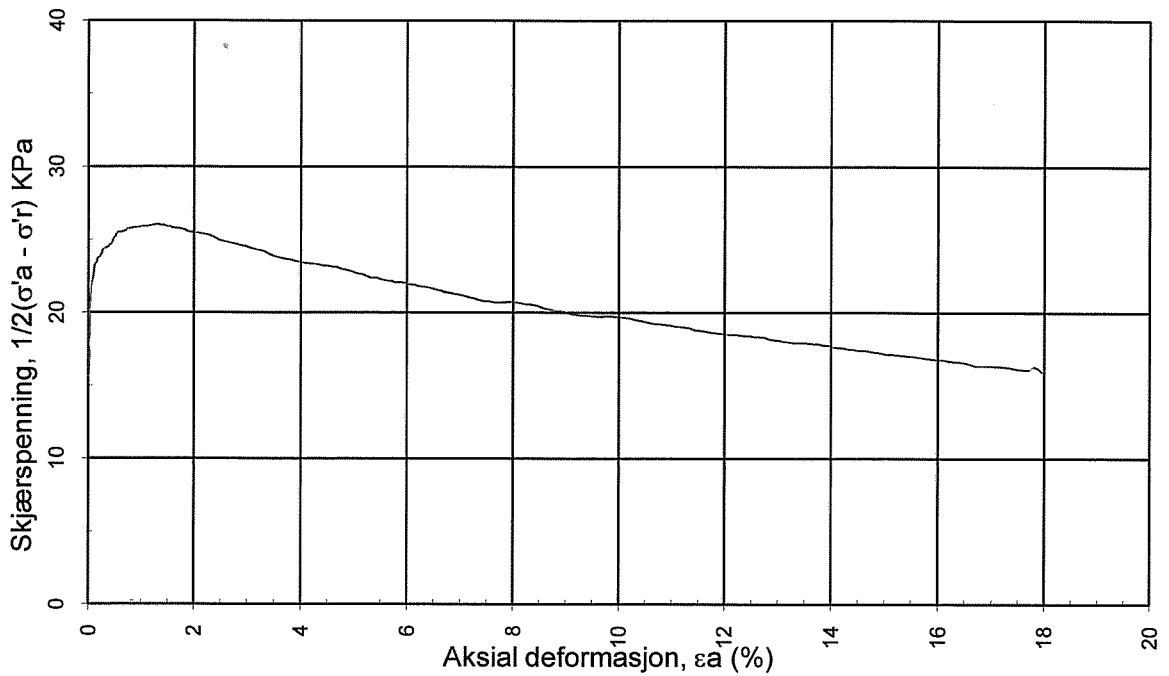
Tegnet:  
 SK

Rev.:





<b>AVANTOR ASA</b>			Tegningens filnavn: PR1B	
<b>HUSØY VERK</b>				
<b>TREAKSIALFORSØK Aktiv, hovedspenningsvektor</b>				
<b>MULTICONSULT AS</b> Nedre Skøyen vei 2 Pb. 265 Skøyen - 0213 Oslo Tlf. 21 58 50 00 - Fax: 21 58 50 01	Serie	Dybde	Testnr.	
	Dato:	Kontrollert:	Godkjent:	
	Oppdrag nr.:	Tegning nr.:	Tegnet:	
	PR.1	8,5		
	07.06.2009			
	812001	79	SK	
			Rev.:	



$\sigma'_{ac} = 73,3 \text{ kN/m}^2$   
 $\Delta V/V_0 = 4,5 \text{ \%}$

$\sigma'_{rc} = 43,7 \text{ kN/m}^2$   
 $w_l = 36,4 \text{ \%}$

**AVANTOR ASA**  
**HUSØY VERK**

Tegningens filnavn:  
**PR1B**

**TREAKSIALFORSØK Aktiv, arbeidskurve, poretrykk**

**MULTICONSULT AS**

Nedre Skøyen vei 2  
 Pb. 265 Skøyen - 0213 Oslo

Tlf: 21 5850 00 - Fax: 21 58 50 01

Serie  
**PR.1**

Dato:  
**07.06.2009**

Oppdrag nr.:  
**812001**

Dybde  
**8,5**

Kontrollert:

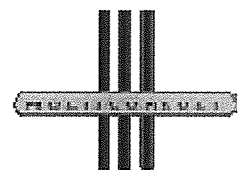
Tegning nr.:  
**80**

Testnr.

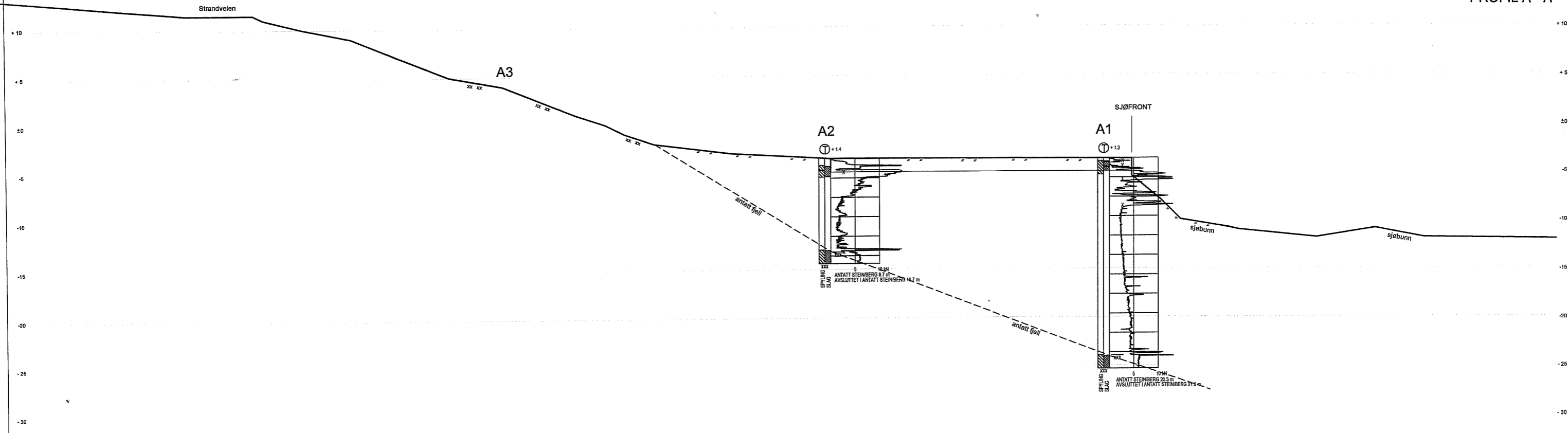
Godkjent:

Tegnet:  
**SK**

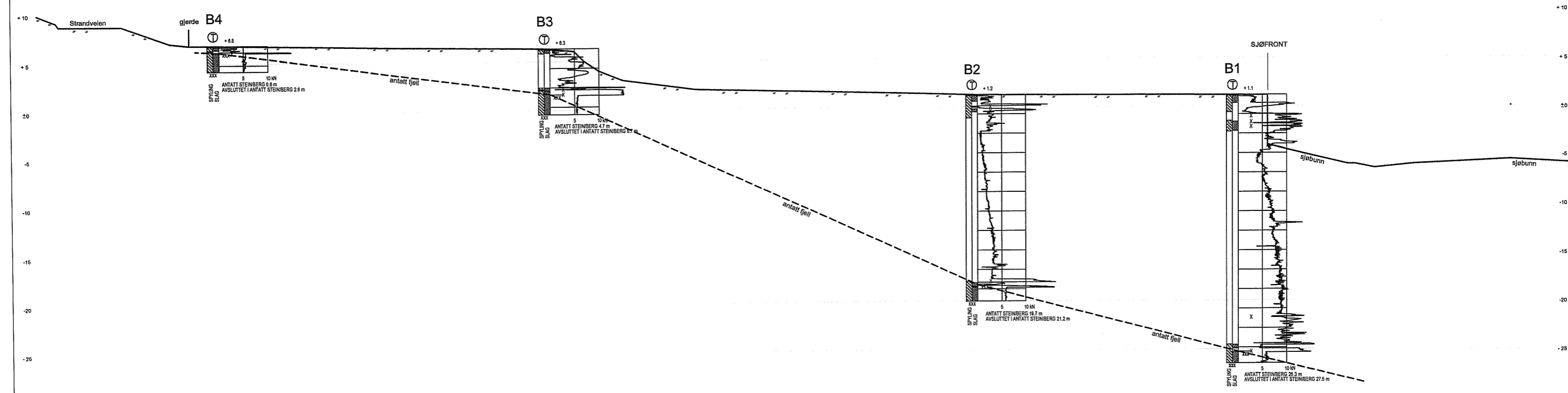
Rev.:



PROFIL A - A



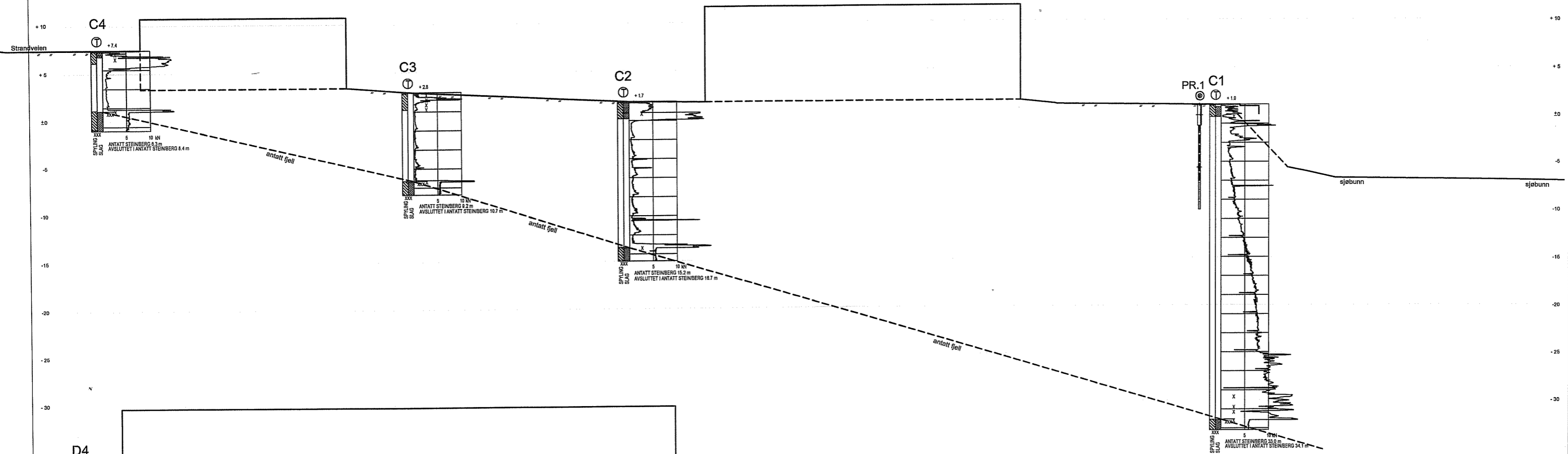
PROFIL B - B



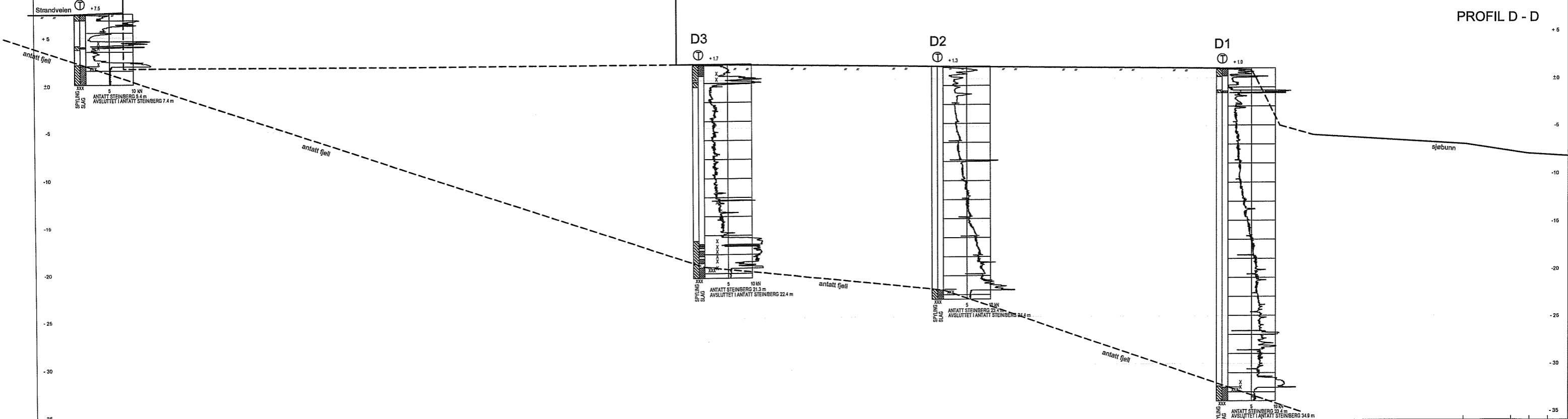
- Sjø bunnkart fra havnevesenet

Rev.	Beskrivelse	Dato	Tegn.	Kontrollert	Godkjent
	PROFILER A-A og B-B	27.05.2009	IVG		
AVANTOR ASA HUSØY VERK		1 : 200			
MULTICONSULT AS		Oppdragsgiver	Oppdragsnr.	Kontrollert	Godkjent
Kjøpstr. 2, Pb 1287, 3105 Tønsberg Tel.: 33744020 - Fax: 33744029		812001		100	

PROFIL C - C



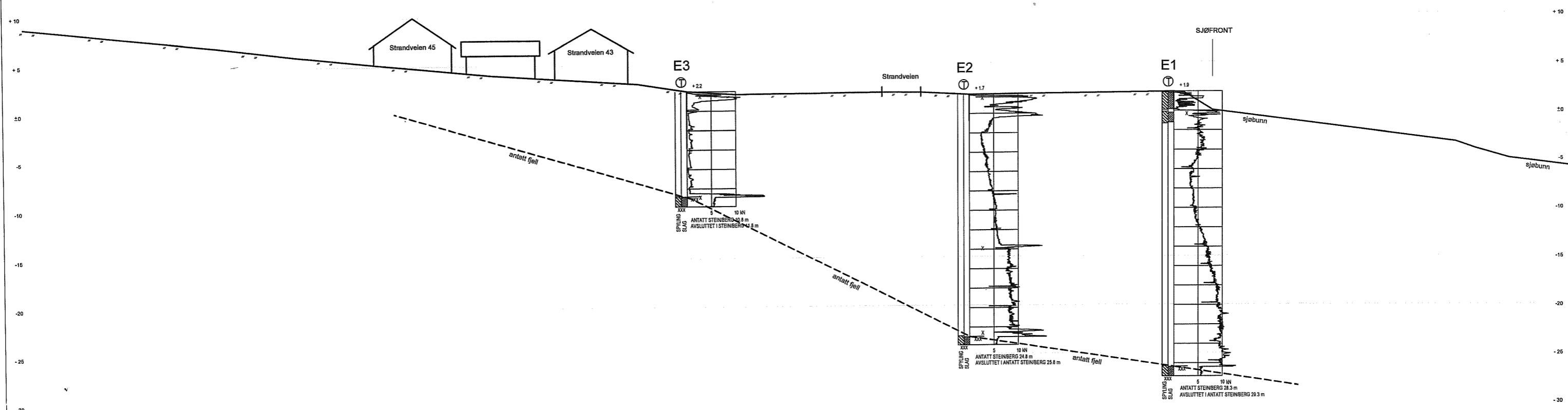
PROFIL D - D



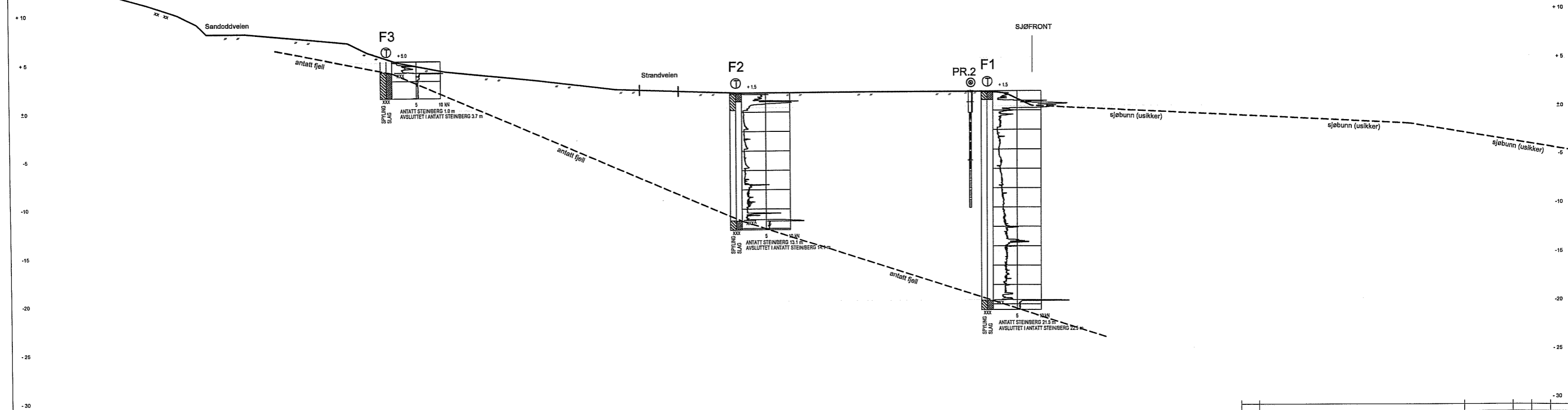
- Sjø bunnkotekart fra havnesenet

Rev.	Beskrivelse	Dato	Tegn.	Kontr.	Godkj.
	PROFILER C-C og D-D	27.05.2009	IVG		
AVANTOR ASA HUSØY VERK		Målestokk 1 : 200		Fag: GEOTEKNIKK	
MULTICONSULT AS		Oppdragnr. 812001	Konstr./tegn. IVG	Kontrollert	Godkjert
Kjørgt.2, Pb 1287, 3105 Tønsberg Tel.: 33744020 - Fax: 33744029		Tegningnr. 101		Rev.	

PROFIL E - E



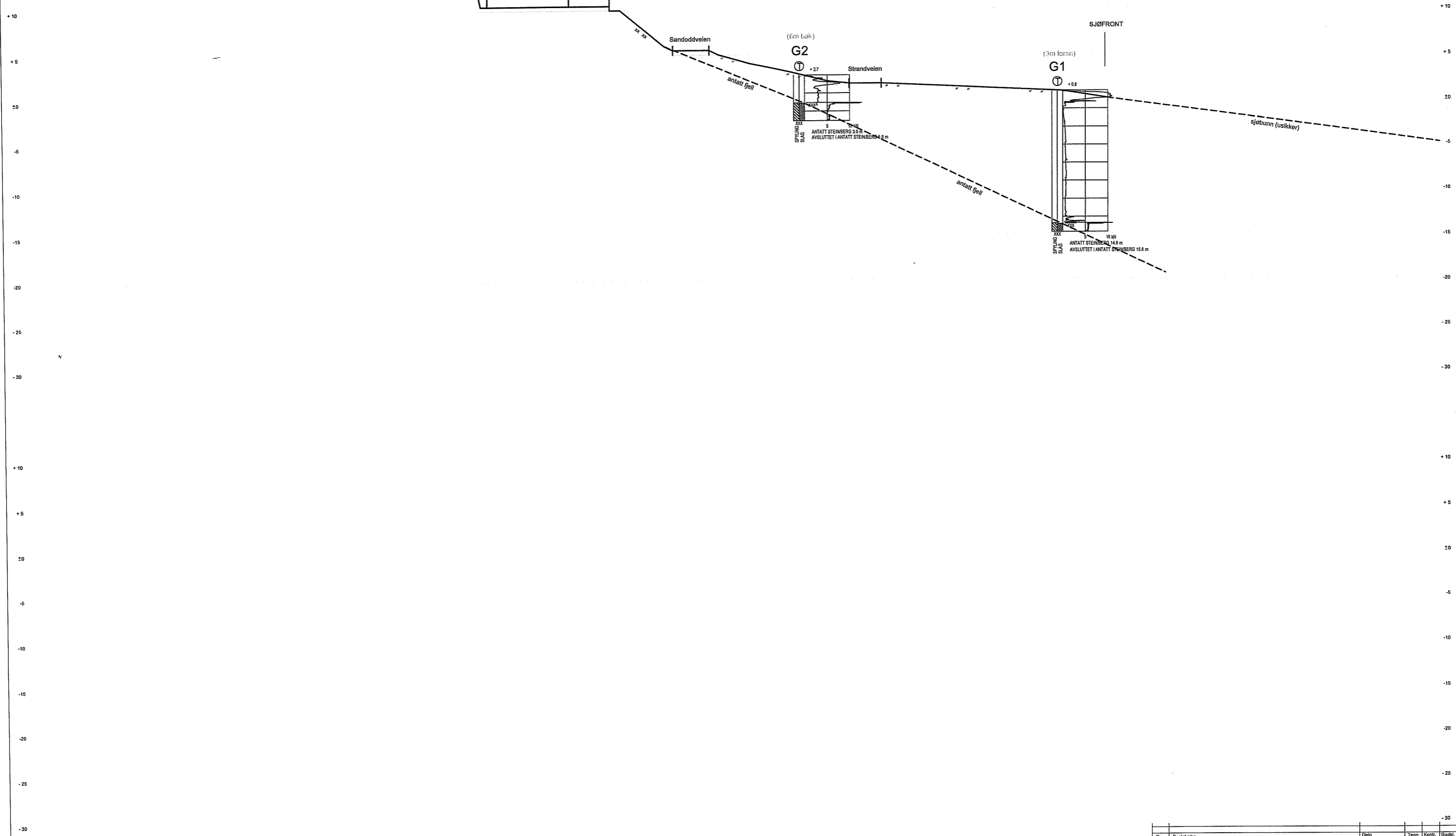
PROFIL F - F



- Sjø bunnotekart fra havnevesenet

Rev.	Beskrivelse	Dato	Tegn.	Kont.	Godsk.
	PROFILER EE og FF	Originalformat A1	FRG		GEOTEKNIKK
AVANTOR ASA HUSØY VERK		Målestokk	1 : 200		
MULTICONSULT AS		Dato	Konstr./Tegnet	Kontrollert	Godkjent
Kjørgt.2, Pb 1287, 3105 Tønsberg Tel: 33744020 - Fax: 33744029		Oppdragsnr.	Tegningsnr.		
		812001	102		

PROFIL G - G



- Sje bunnkotekart fra havnevesenet

Rev.	Beskrivelse	Dato	Tegn.	Kontrollert	Godkj.
	PROFIL G-G	28.05.2009	IVG		
AVANTOR ASA HUSØY VERK		Målestokk	1 : 200		
MULTICONSULT AS		Oppdrag nr.	812001	Tegning nr.	103
Kjøyst. 2. Pb 1287, 3105 Ternberg Tel: 33744020 - Fax: 33744029		