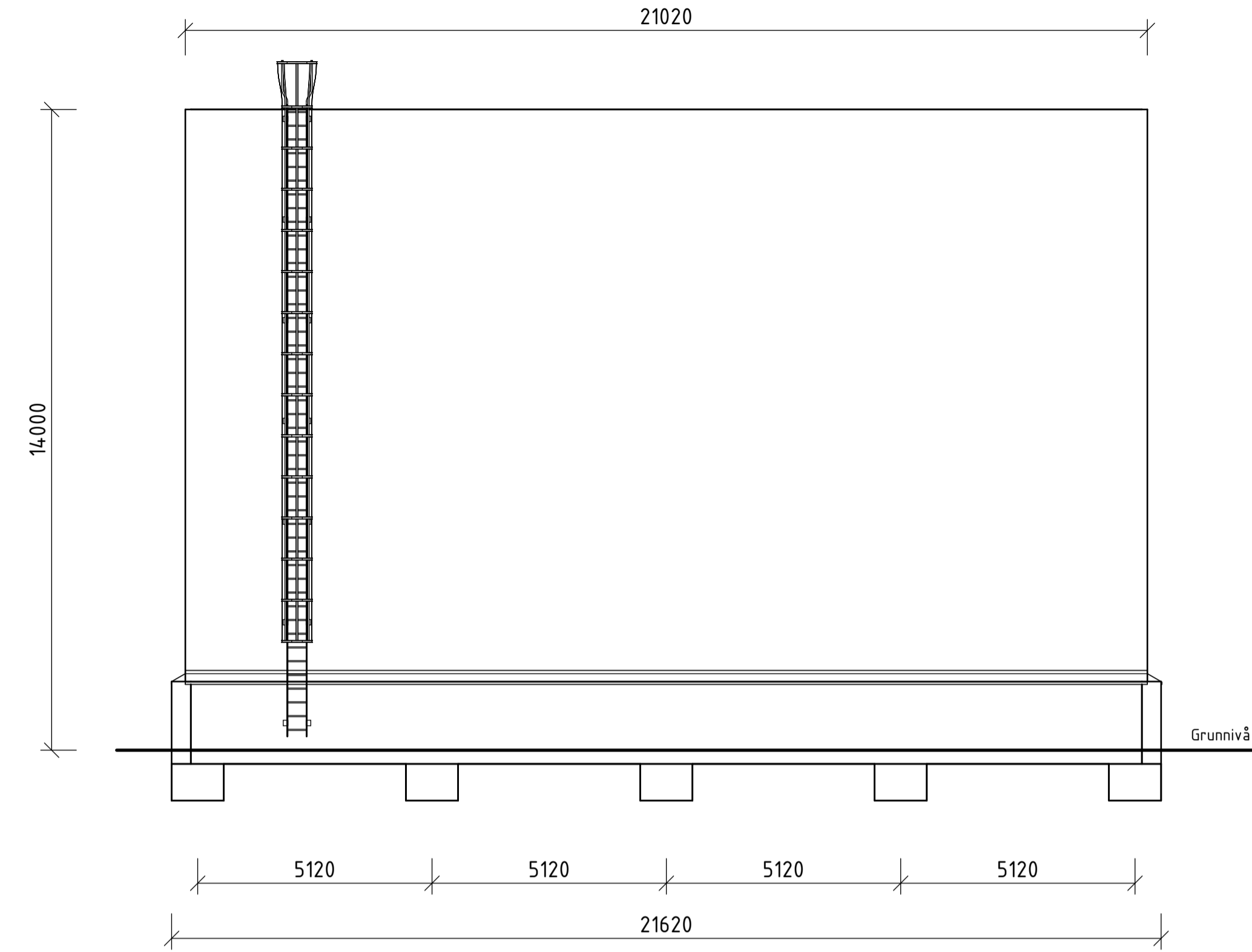
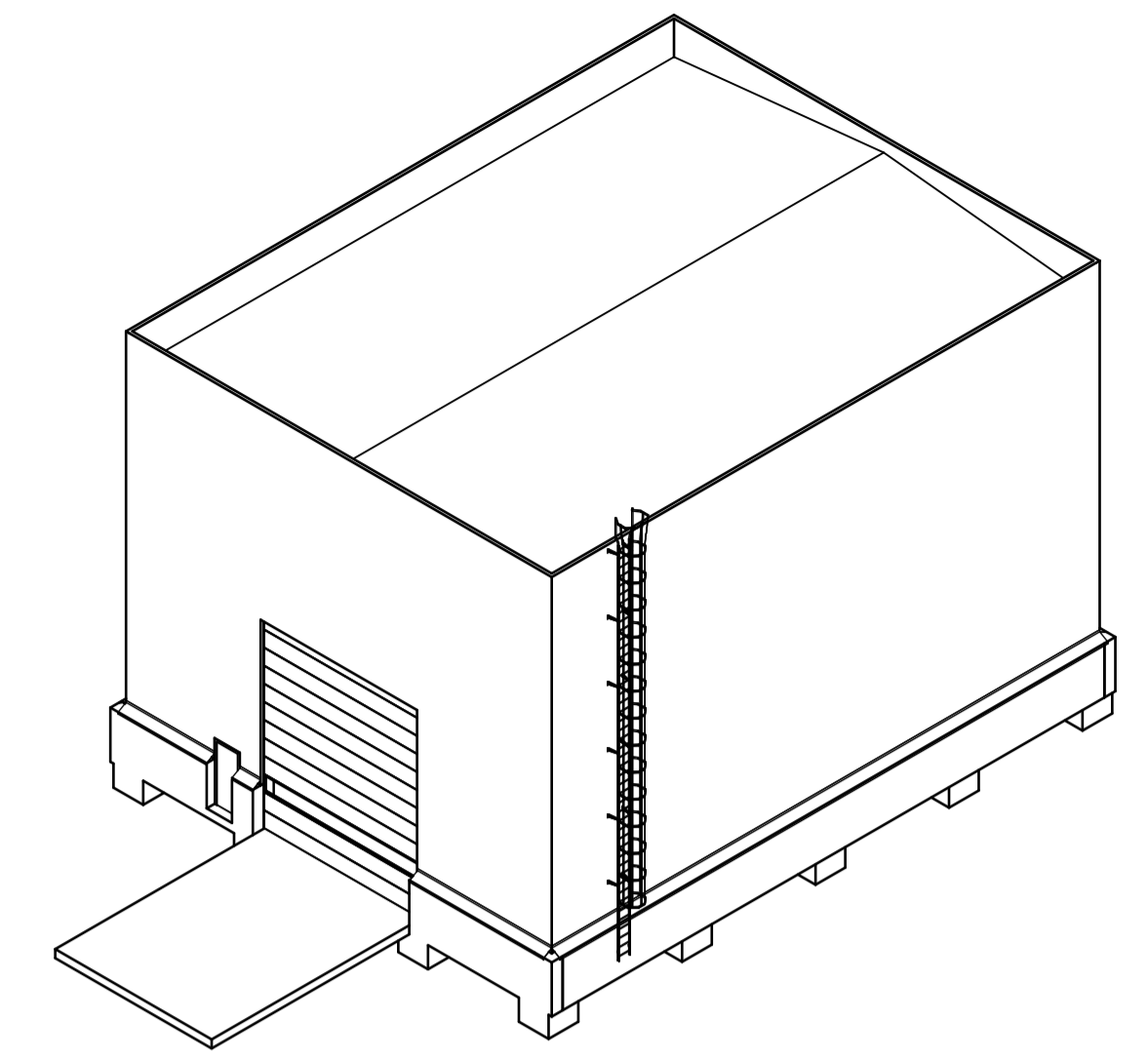


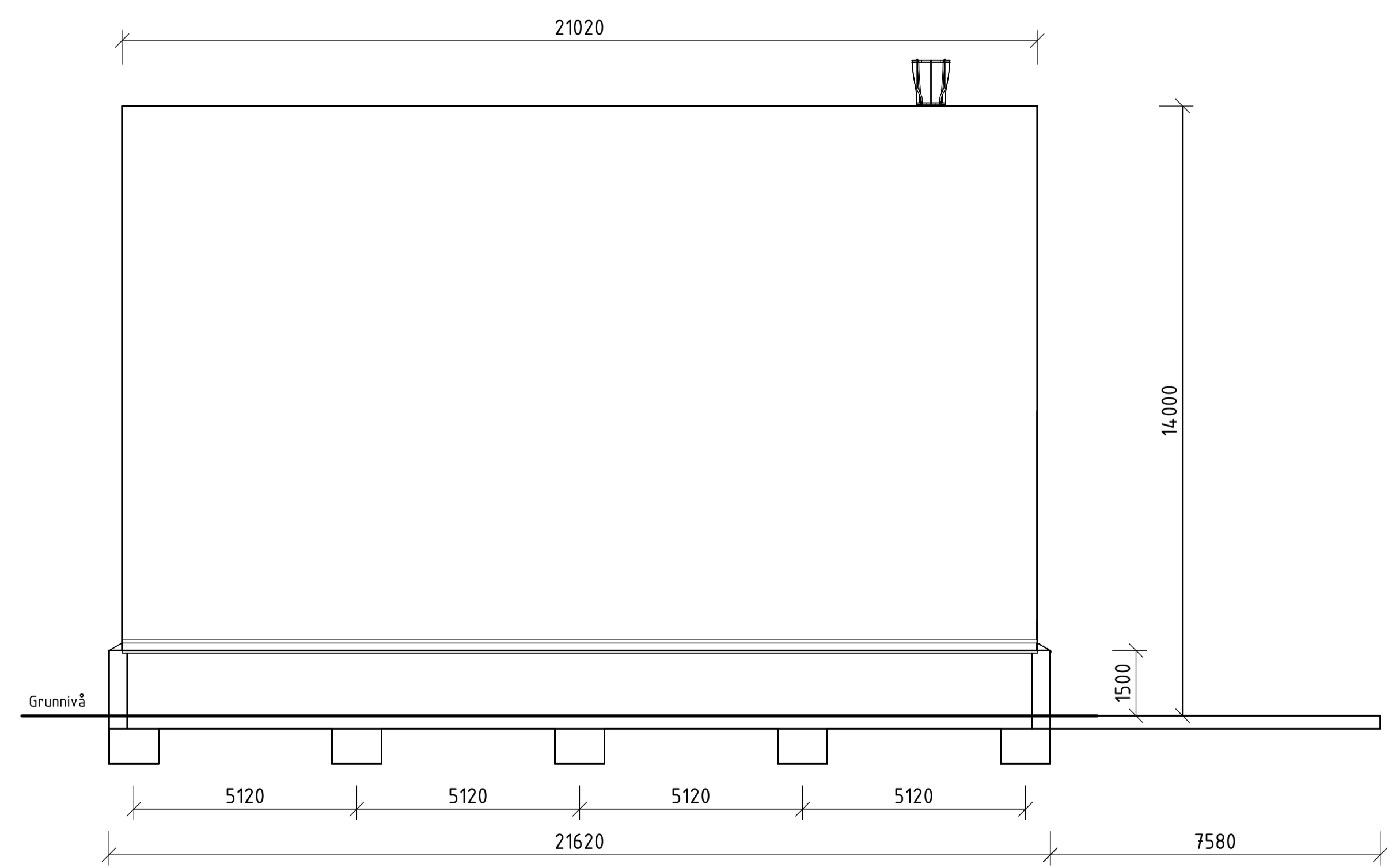
Fasade Sør
1 : 100



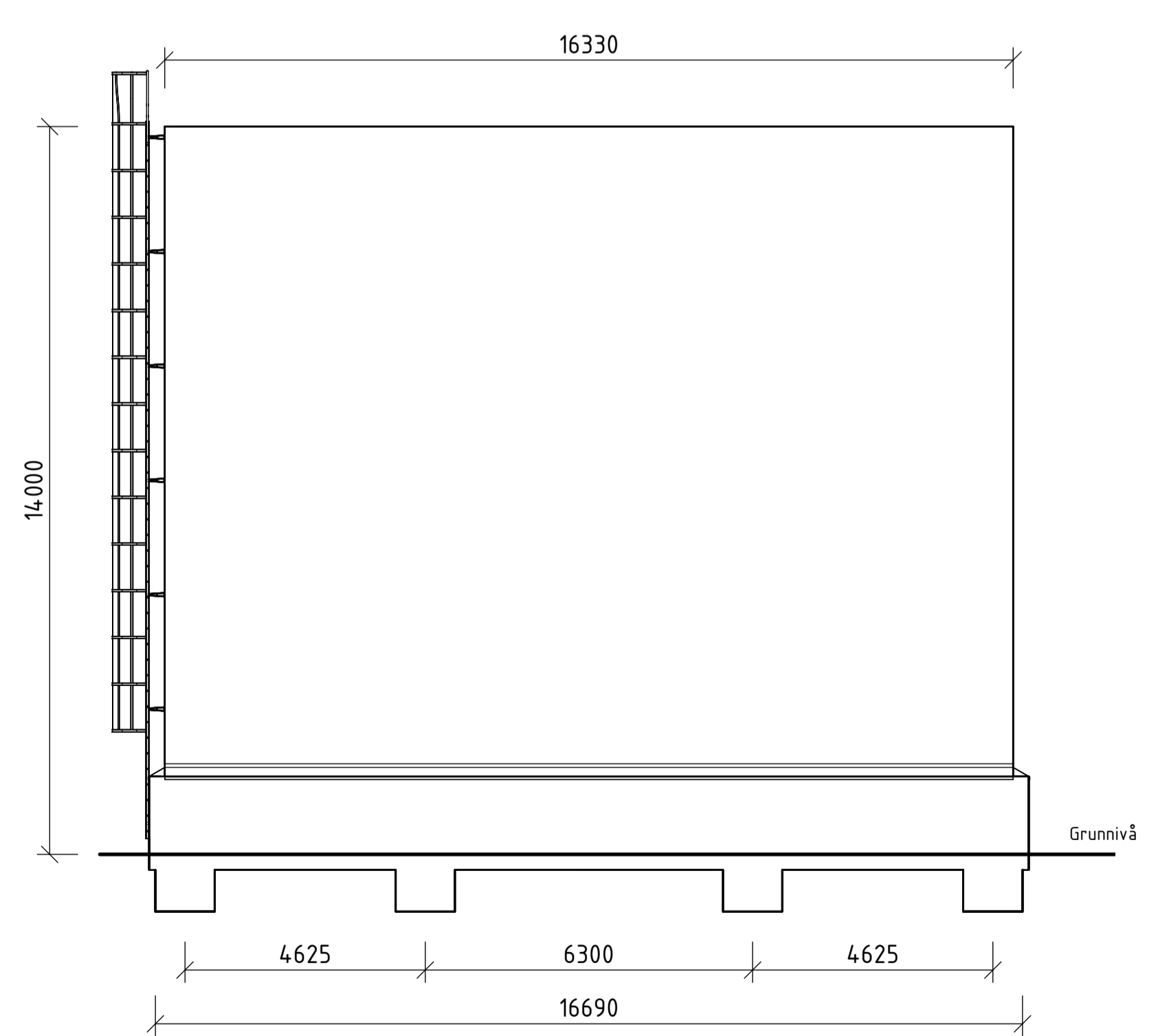
Fasade Øst
1 : 100



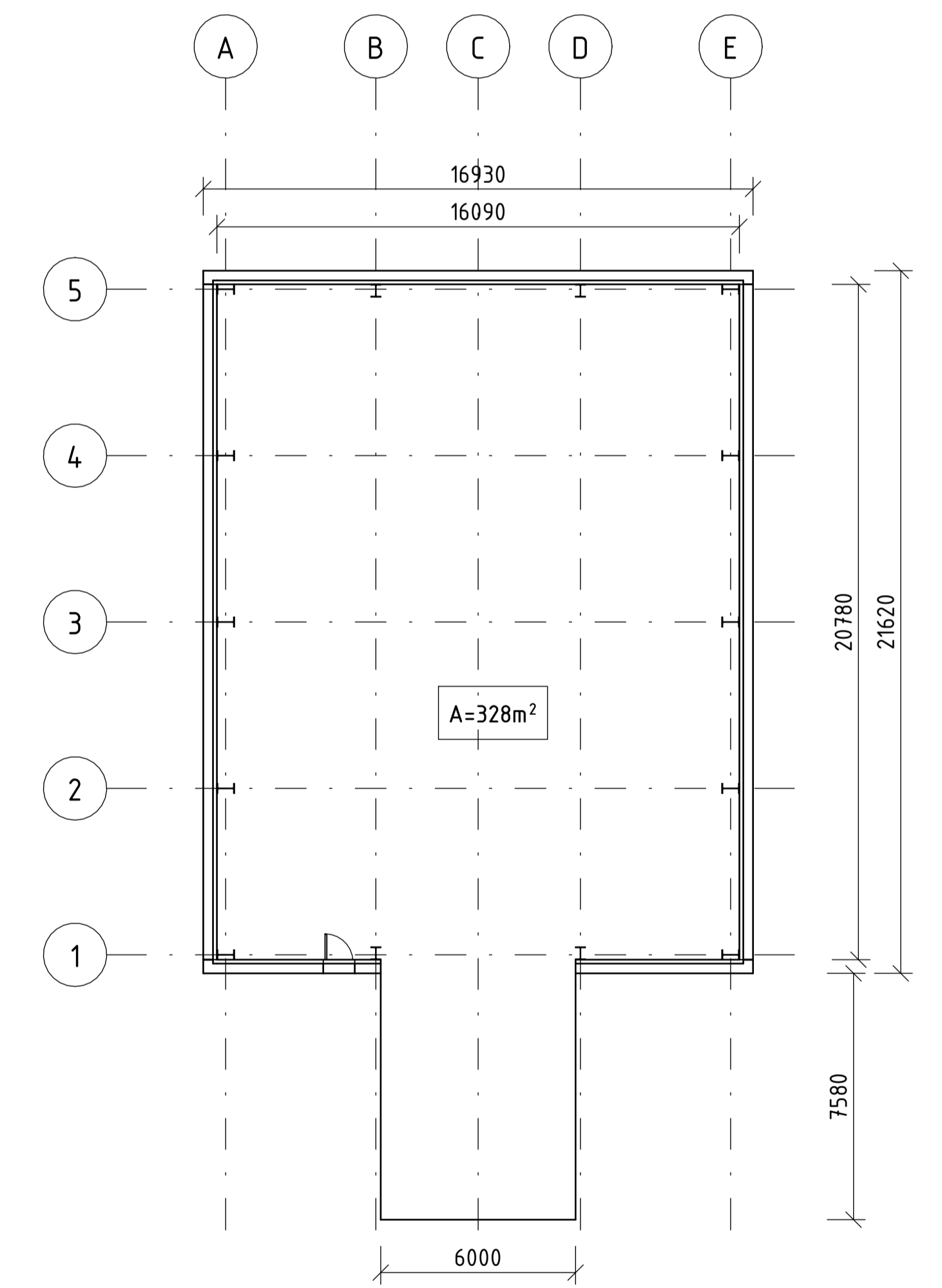
3D View



Fasade Vest
1 : 100



Fasade Nord
1 : 100



Grunnivå - areal
1 : 150

02A Utgitt for tidligfase	noalru	nohell	noinst	30.11.2022
01A Utgitt for tidligfase	noalru	nohell	noinst	11.11.2022
Rev. Utgivesgrunn/Revisjonsbeskrivelse	Utarbeidet	Kontrollert	Godkjent	03.11.2022
Prosjekt / Kontrakt nr. 30094 / KON-006682				
Tittel ØYG - Øygarden Transformatorstasjon Kabellager, fasader				Håkestokk Som vist Koordinatsystem EUREF89 NTMS Høydesystem NN2000
Byggherre Statnett		Leverandør sweco		Fagansvarlig nofers Utførende noalru
Gradering K0 - Åpen informasjon		Leverandørens dokumentnummer 10228861-KL-4021-ØYG		Format A1
Erstatter dokument -		Dokumentnummer 30094-SWE-ØYG-0054		Blad 1/1