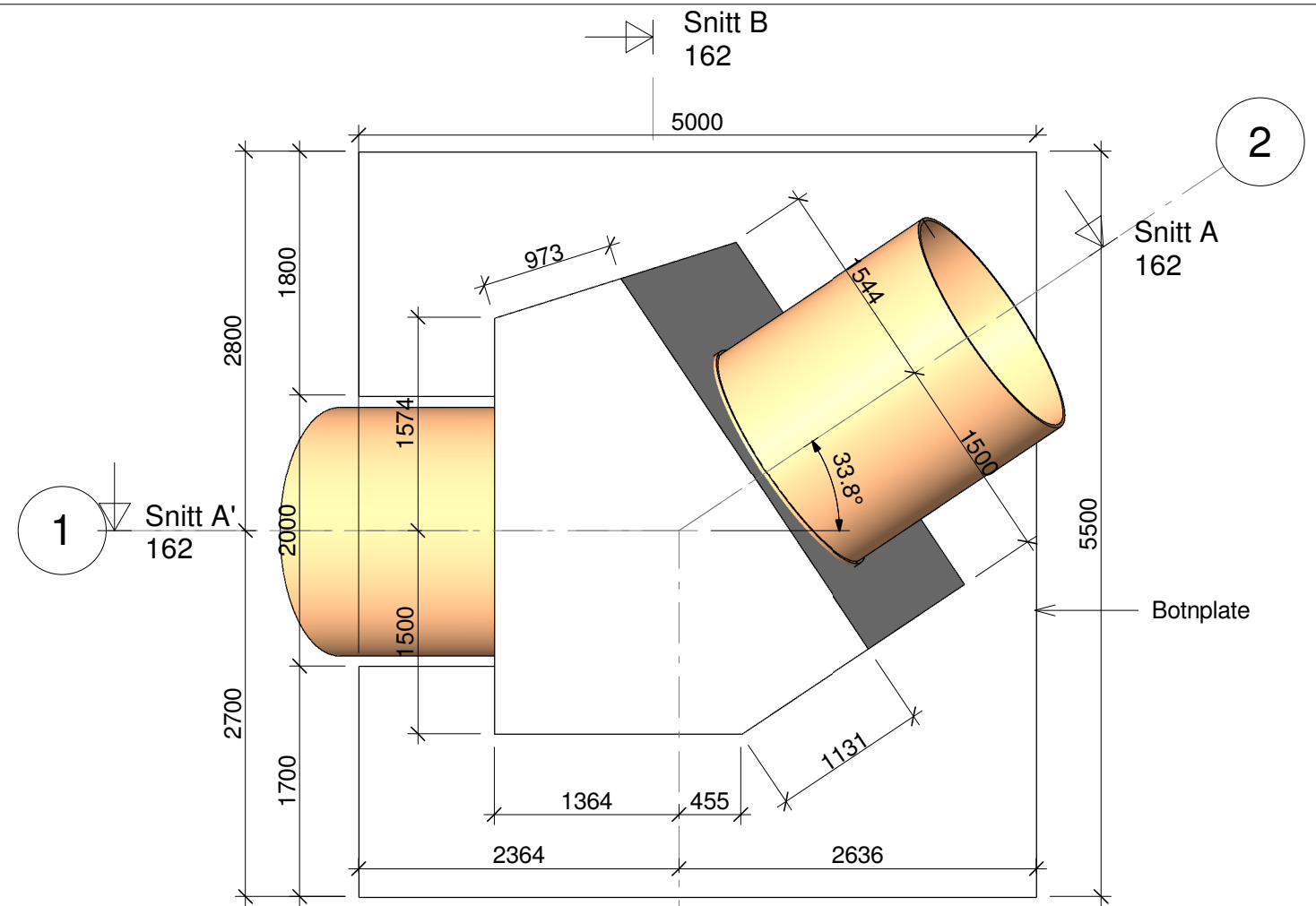


Snitt B
1 : 50



1 Snitt A' 162

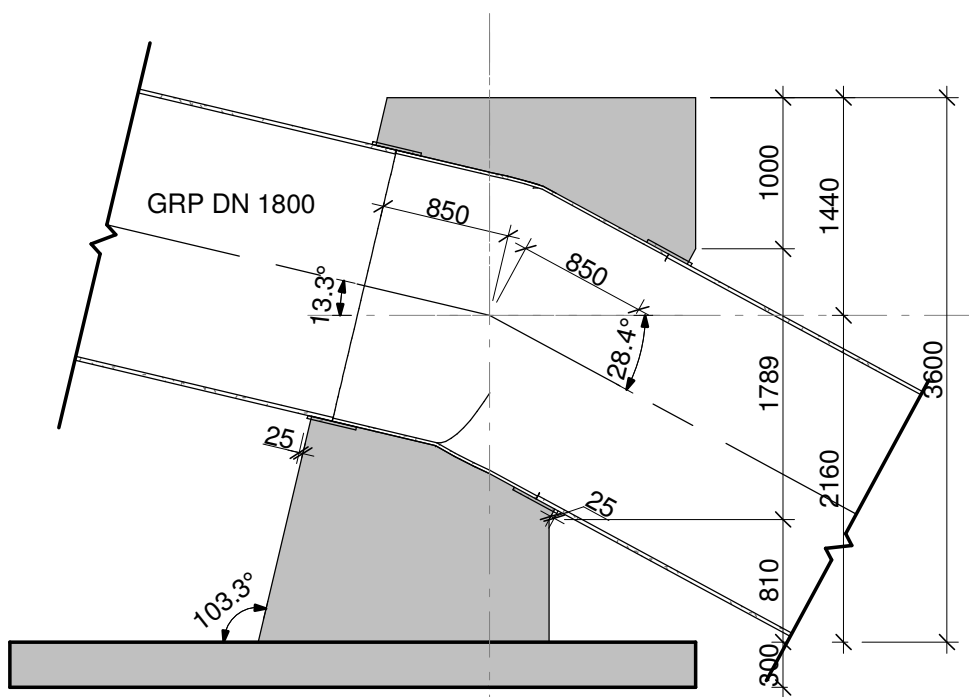
Snitt B 162

2 Snitt A 162

Botnplate

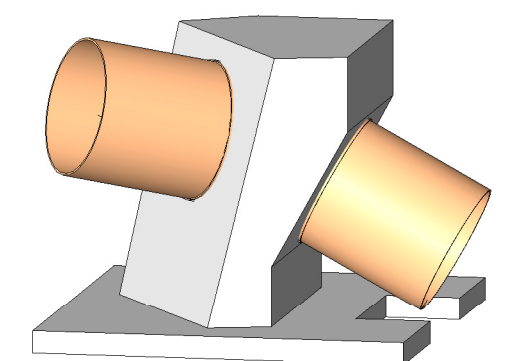
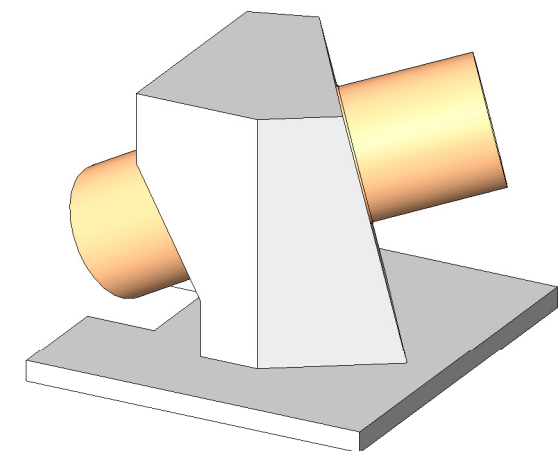
4

Snitt B 162



Snitt A - A'
1 : 50

Senter bend
+175.23



Betongmengd		
Betong Plasstøpt - B30	Botnplate	7.65 m ³
Betong Plasstøpt - B30	Kloss	17.25 m ³
		24.9 m ³

Rev.	Revisjon gjeld	Utført	Kontr.	Dato
Sunnhordland Kraftlag AS		Dato		22.03.2023
Driftsvassveg Hardelandsvatn -		Teikn		GND
Litledalen kraftverk		Kontr.		VF
		Målestokk		1 : 50
		Format		A3
Bend 2		Teikning nr.		162
Plan og snitt				Revisjon

