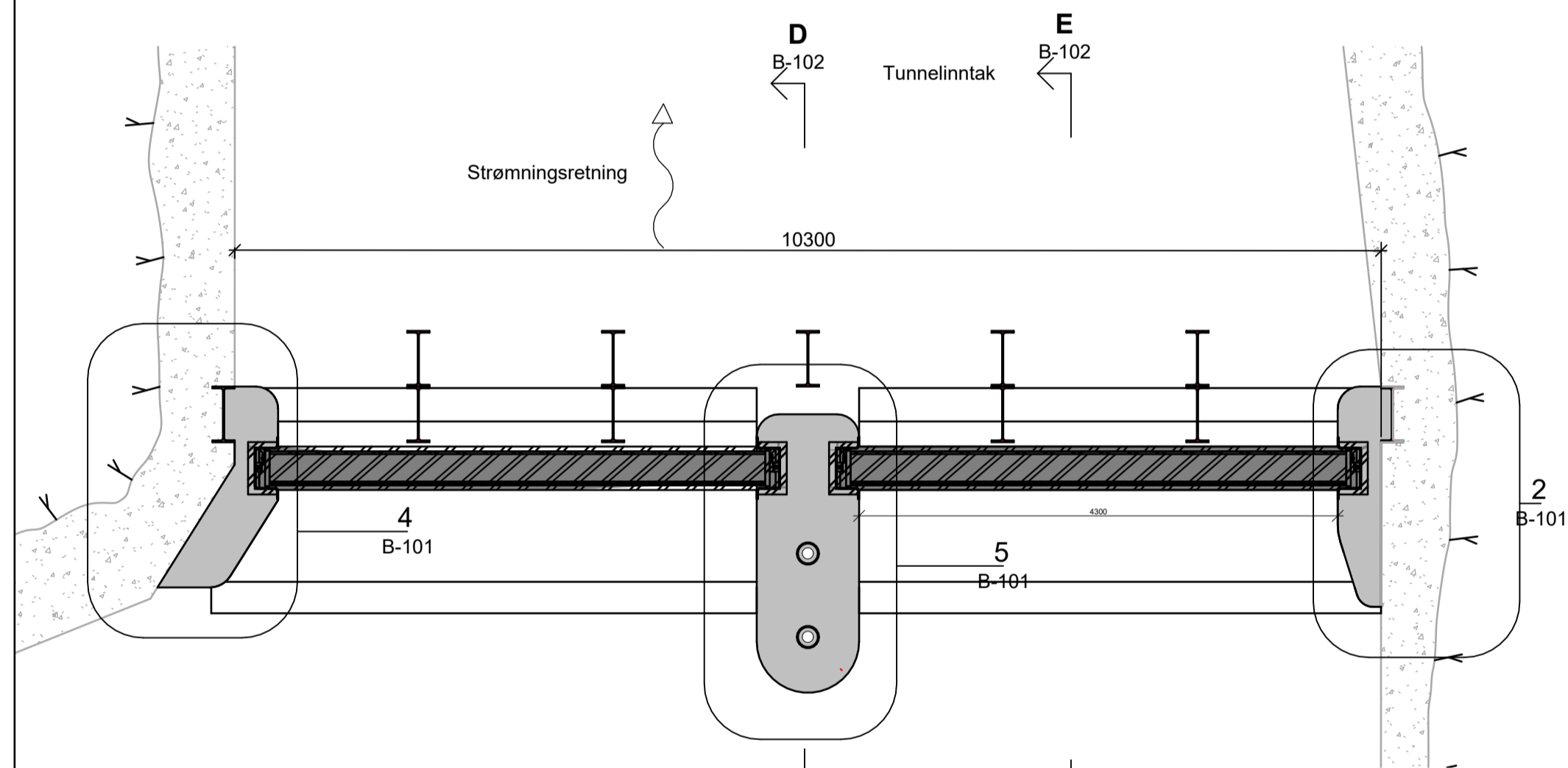
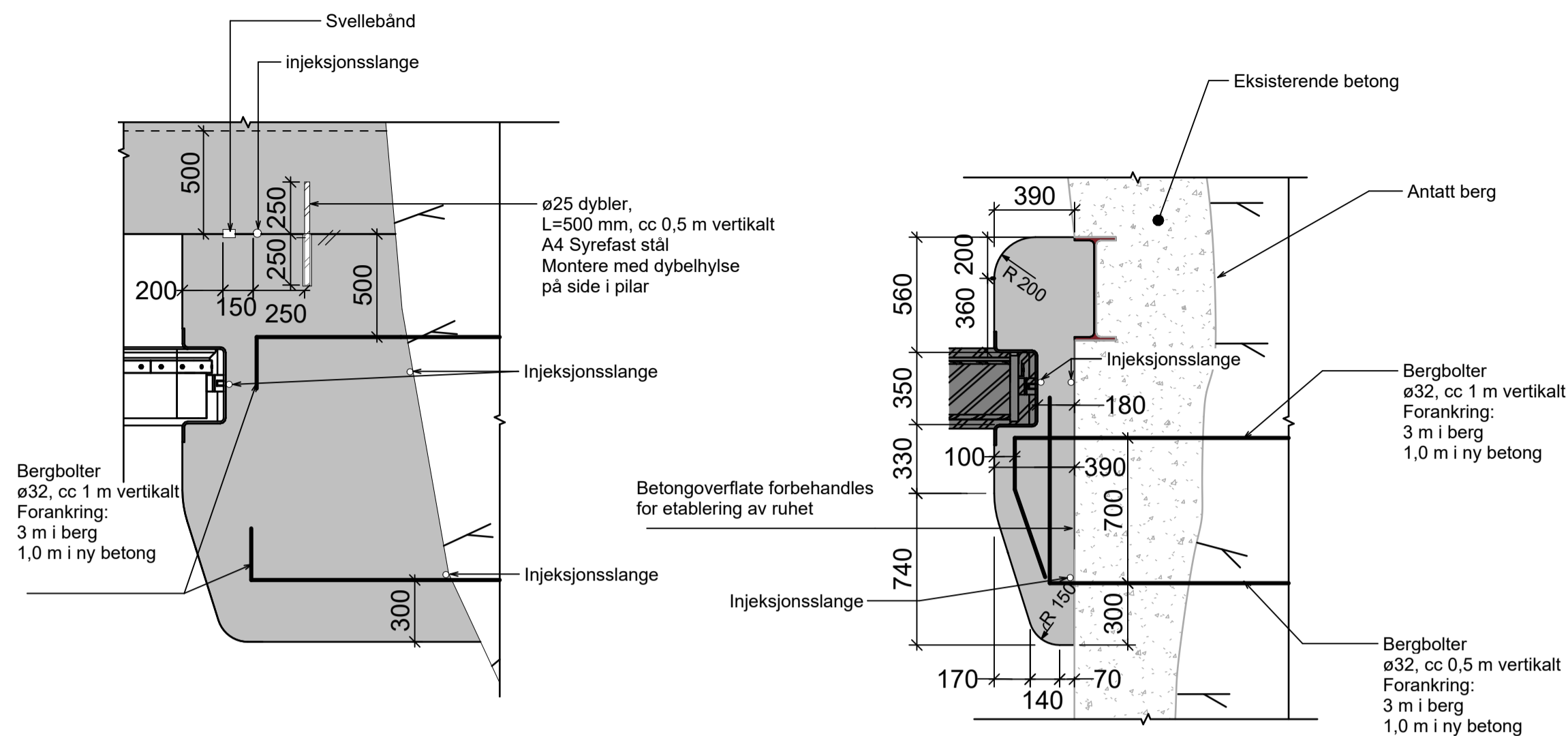


**Plan - ny inntakskonstruksjon**  
1 : 50

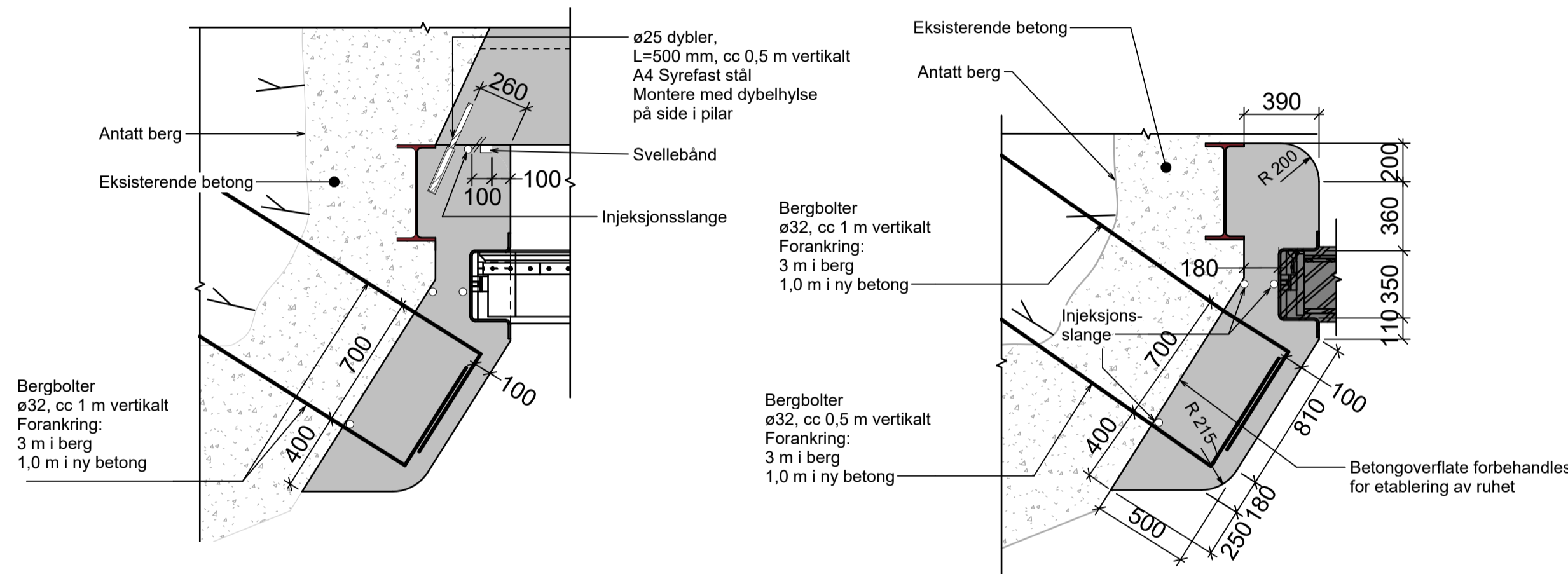


**Plansnitt tunnellingntak**  
1 : 50



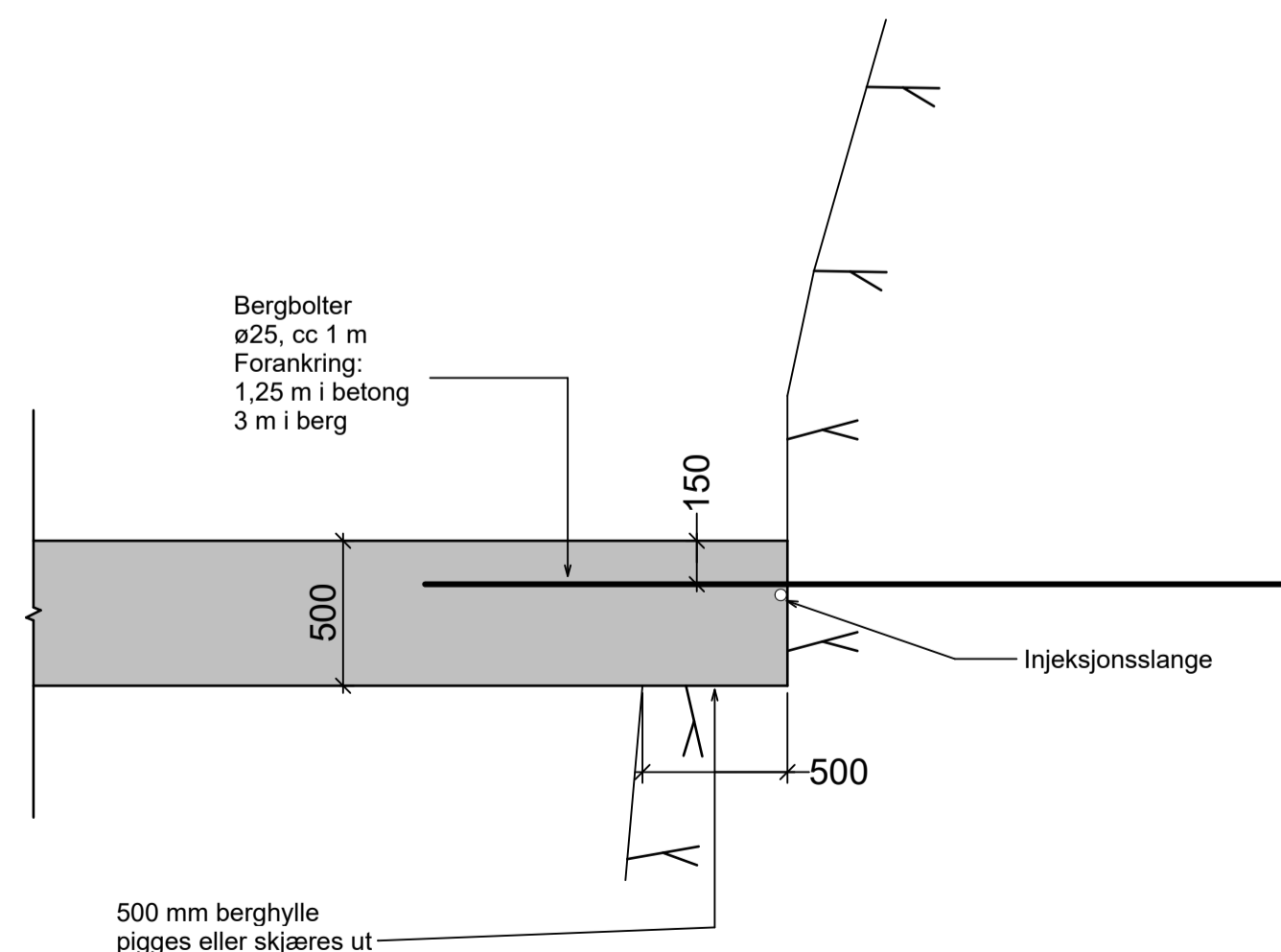
**Detalj 1 - Høyre sidepilar over eks. dekke**  
1 : 25

**Detalj 2 - Høyre sidepilar**  
1 : 25

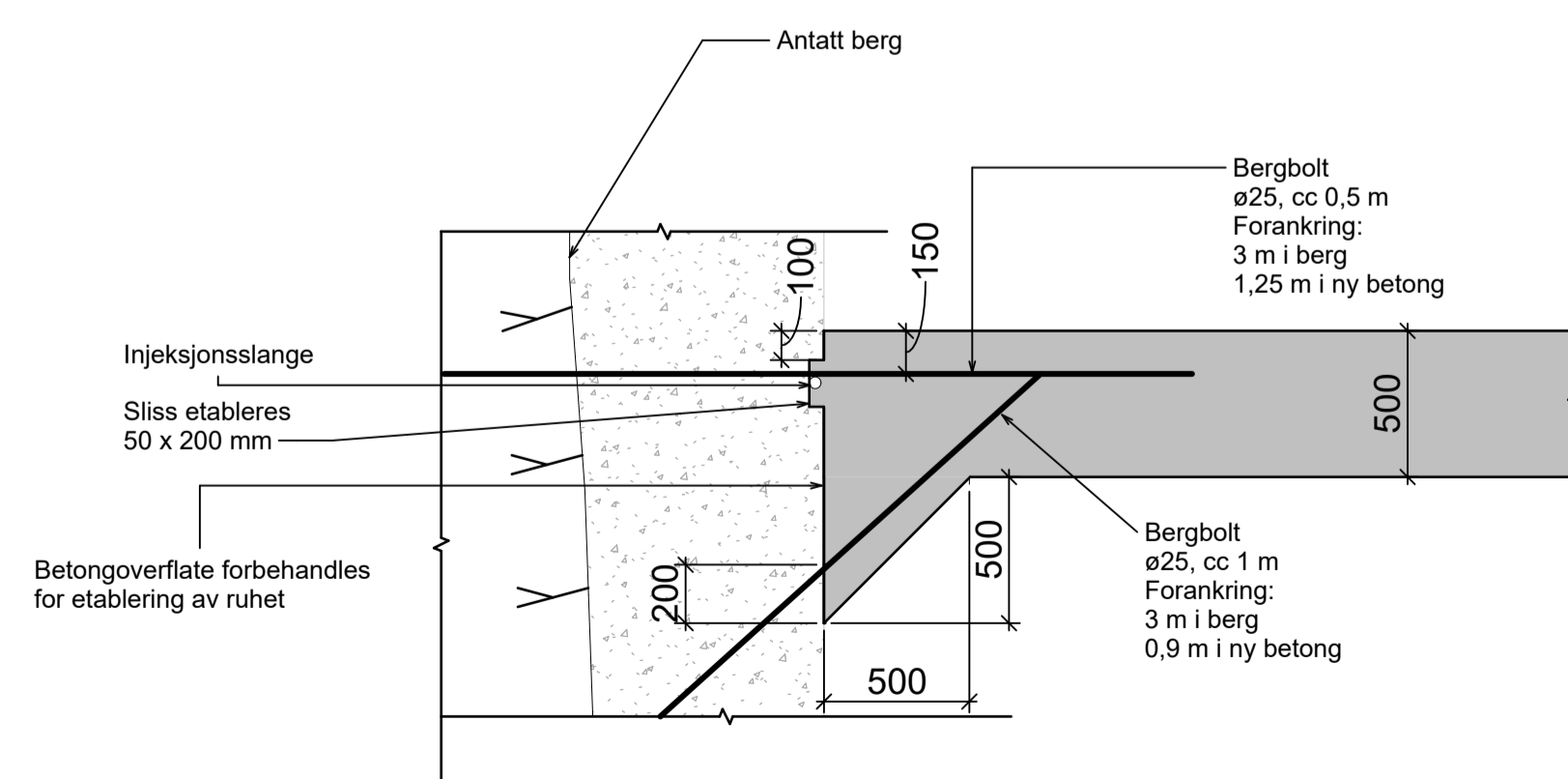


**Detalj 3 - Venstre sidepilar over eks. dekke**  
1 : 25

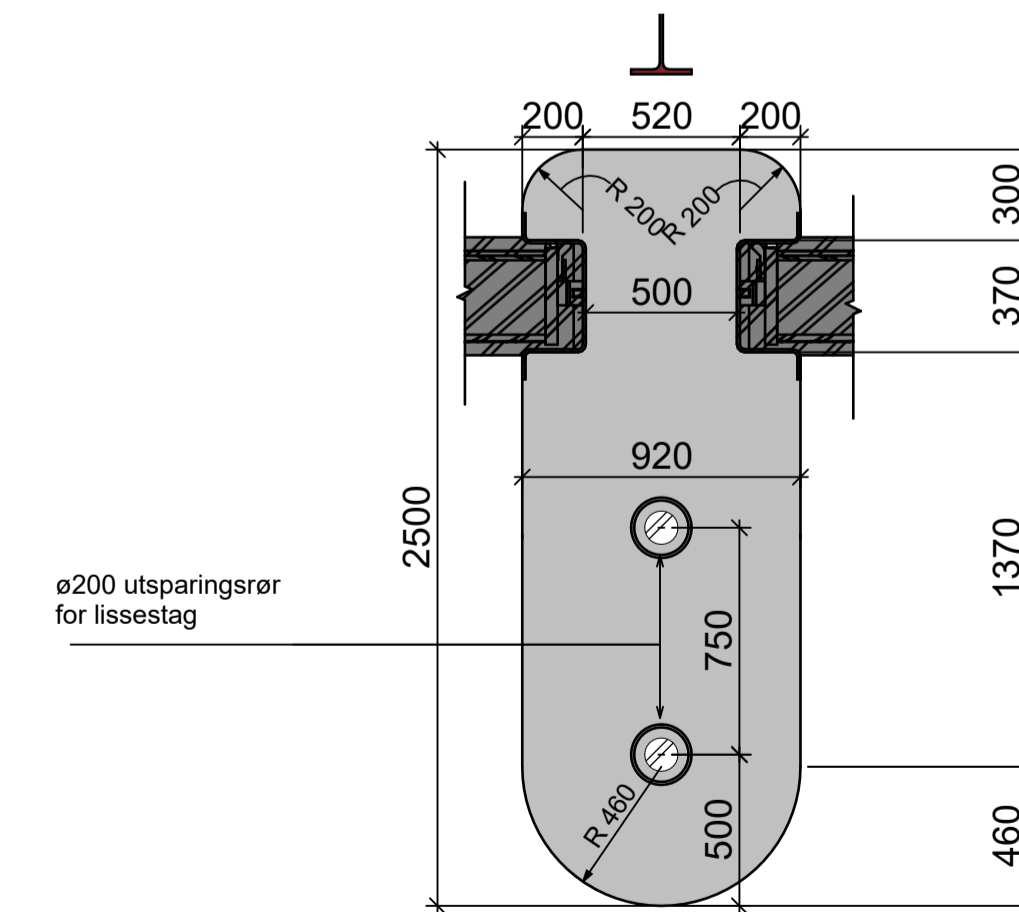
**Detalj 4 - Venstre sidepilar**  
1 : 25



**Snitt A-A - Innfesting dekke i berg**  
1 : 25



**Snitt B-B - Innfesting av dekke i eksisterende betongkonstruksjon**  
1 : 25



**Detalj 5 - Midtpilar**  
1 : 25

BETONGKONSTRUKSJONER				
Utførelsesklasse: 3	Utførelsesklasser (NS-EN 13670, B.4.3.1(4))			
Bygningsdel	Eksponeringsklasse	Betongkvalitet	Kloridklasse	Annet
Permanent neddykkede konstruksjoner	XC2	B45 M40	Cl 0.2	AUV
Konstruksjoner over vann	XC4/XF2	B45 MF40	Cl 0.2	-
PROSJEKTKRAV ARMERING		ØVRIGE KRAV		
Bygningsdel	Nominell overdekning	Toleranseklasse (NS-EN 13670)	1	
Generelt	60mm	D <sub>upper</sub> :	22 mm	
Mot berg	75mm	D <sub>lower</sub> :	16 mm	
		Herdeklasse	3	
Tillatt avvik fra overdekning, c <sub>ov</sub> :	±10mm	Kvalitet stangarmering:	B500NC	
		Kvalitet armeringsnett:	B500NA	
		Omfangslengde:	50xØ	
		Omfangslengde nett:	2 ruter	

**Fortkorteleser:**  
 LM = lepelemmer, kappes på stedet  
 BS = begge sider  
 OK = overkant  
 UK = underkant  
 NS = nærside  
 FS = fjernside

**Armeringsregler:**  
 Oppslukkende jern som ikke er sikret med krok, må sikres med plasthylse på plassen.  
 I alle bøyehjørner legges armering tilsvarende bøyens diameter. Også der dette ikke fremkommer på tegning.  
 Alle utsparinger armeres med 1Ø12BS og Ø12x200 bøyler hvor annet ikke angis.  
 Minimum omfang ved skjæring av LM-armering: 50 x ø  
 Omfangsskjæring forsikres. Maks annenver stang tillates skjæres i samme snitt.

**Betong:**  
 Utførelse av betongarbeidene skal være i henhold til 13670+NA.  
 Ved undervannsstøp skal det benyttes AUV-betong. I frostsonen skal det gjøres en overgang under støp til frostsikker SKB MF40-betong.  
 AUV-betongen skal produseres i henhold til NS-EN 206+NA med de tilleggsanbefalinger som oppgis i kap. 6 i Norsk Betongforenings publikasjon nummer 5 "Utførelse av betongarbeid i vann" (NB 5).

Generelt skal anbefalingene i NB 5 følges. For mottakskontrollen gjelder kravene i NS-13670+NA, sammen med tilleggskravene i NB 5 kap. 9.2.3. Før støp skal det utarbeides en detaljert støpplan for arbeidene, som skal godkjennes av byggherre.

**Overflatebehandling:**  
 Topp dekke og pilarer: Brettsteking

**Forskaling:**  
 25x25mm trekantet med alle utvendige hjørner

Ved overflater som utsettes for vanntrykk skal det for forskalingsstag benyttes vannsperre eller stag med påsveiset tetningskrage med diameter på minimum 50mm. Staghull gjenstøpes heit ved at hele huller fylles med mørtel

**Bergbolter:**  
 Materialkvalitet: B500NC kamstål  
 Min. borhulldiameter: 60 mm  
 Boltemørtel: Det skal benyttes boltemørtel egnet for undervannsmontasje. Min. fasthet B35.  
 Krav utførelse: Alle hull underbores 0,2m i forhold til min. injeksjonslengde. Utførelse i henhold til monteringsanvisning for boltemørtel

**Vanntetting:**  
 Injeksjonsslange: Type Sikafuko VT 1 eller tilsvarende. Monteres etter leverandørs monteringsanvisning.  
 Maksimal avstand mellom injeksjonspunkter skal ikke overstige leverandørs anbefaling. Min. 200mm overdekning.  
 Svellerband: Type Bentonitt Hydra RX 101 eller tilsvarende

**Forberedning av støpeflater**  
 Alle bergoverflater det støpes mot renses grundig før støp.  
 Nyettklassetklasse: 1 (i henhold til NS3420).

Der det er angitt på tegning skal betongoverflater som det støpes mot forberedes til en ru overflate med vannmessig eller lignende. Overflaten skal ha minst 3 mm ujevnheter med en senteravstand på omkring 40 mm.

Oppdragsnavn	Tegningsnummer	Rev. index
Gravfoss Inntak	B-101	1

**Hensvisninger**

NS-EN 13670+NA  
 NS-EN 206+NA  
 Norsk Betongforening - publikasjon nummer 5  
 Norsk Betongforening - publikasjon nummer 14  
 Situasjonsplan: B-100  
 Måltegninger: B-102, B-103  
 Armeringstegninger: B-110, B-111, B-112, B-113

**Merknader**

Høydesystem: Lokalt system

Toleranser på plassering av lukeforinger må avklares med lukeleverandør. Eksakt plassering av foringer kontrolleres nøye før støp.

Maksimum tillatt støpetrykk, og injeksjonstrykk i injeksjonsslanger må avklares med lukeleverandør.

Planlagt støperekkefølge:  
 1. Midt- og sidepilarer. 2. Bunnterskel. 3. Skive og tetningsvegg. 4. Dekke.

Index	Beskrivelse av endringer	Dato	AND	CKS
1	Arbeidstegning	28.02.2023	AND	CKS
	Index / Beskrivelse av endringer		Tegner	Kontrollert

RIB		DR. TECHN. OLAV OLSEN ARTELIA GROUP		Kunde	Oppdragsnr.
				A Energi AS	12748-44
Første utstedelse		Tegningsstittel		Mål (i A1)	
Dato: 28.02.2023		Gravfoss Inntak		1:50	
Designer: MME		Plan og snitt		1:25	
Tegner: AND					
Kontrollert/ Godkjent					
CKS	CKS	B-101		1	

Denne tegningen skal ikke kopieres eller distribueres uten tillatelse av Dr.techn. Olav Olsen a.s.