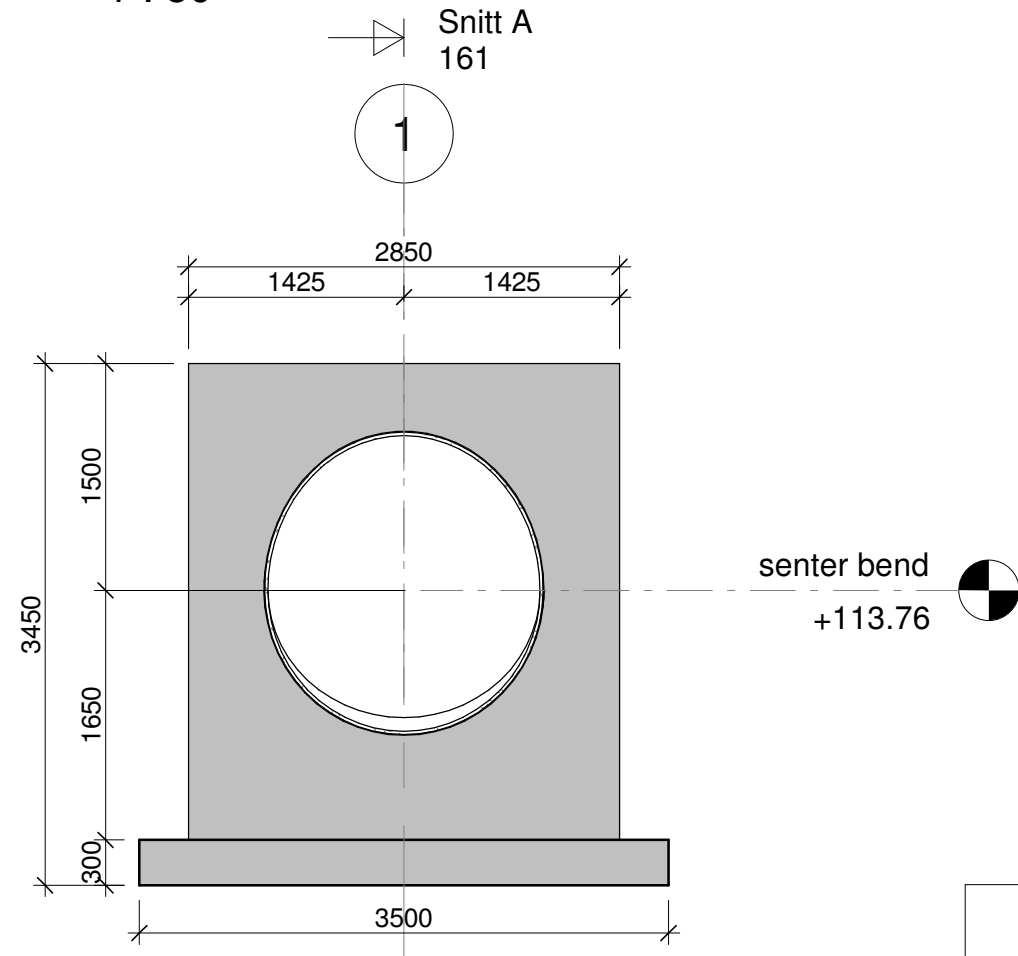
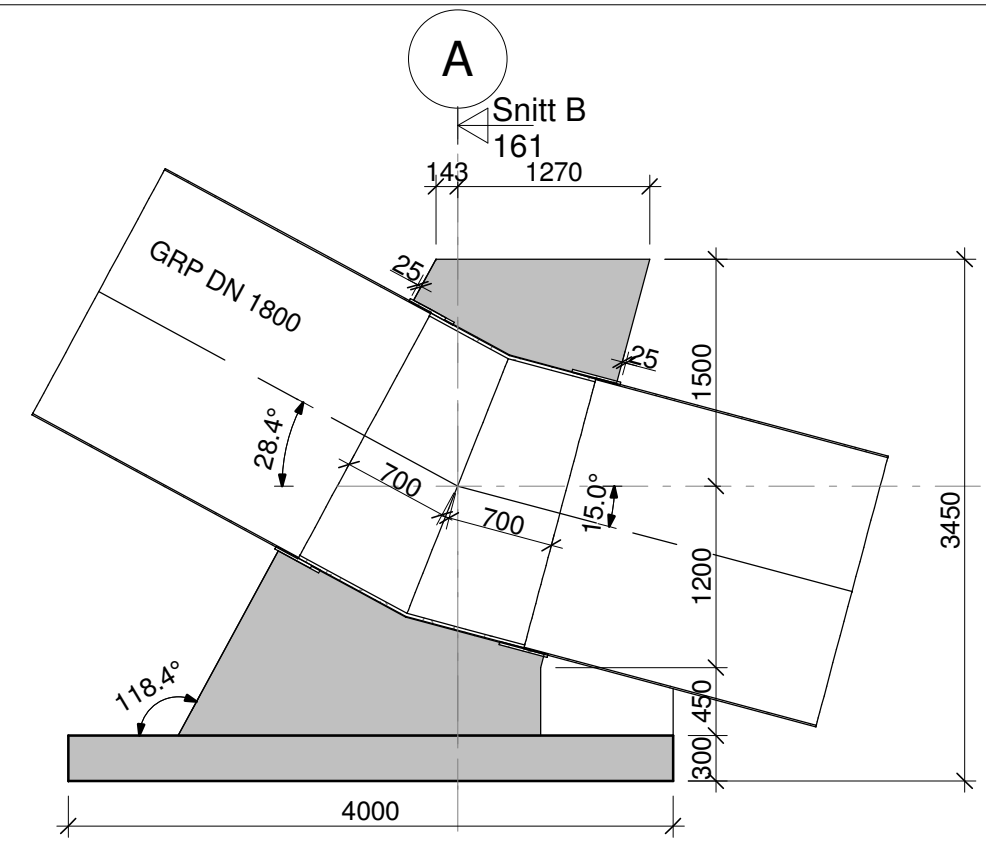


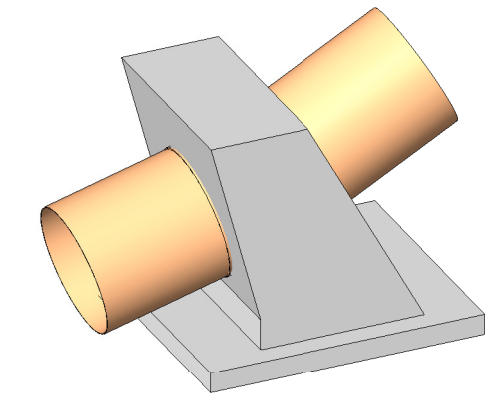
Plan topp
1 : 50



Snitt B
1 : 50



Snitt A
1 : 50



senter bend
+113.76

Betongmengd		
Betong Plaststøpt - B30	Kloss	12.09 m ³
Betong Plaststøpt - B30	Botnplate	4.2 m ³
		16.29 m ³

Rev.	Revisjon gjeld	Utført	Kontr.	Dato
Sunnhordland Kraftlag AS		Dato		22.03.2023
Driftsvassveg Hardelandsvatn -		Teikn		GND
Litledalen kraftverk		Kontr.		VF
		Målestokk		1 : 50
		Format		A3
Prosjekt nr. 21212		Teikning nr.		161
				Revisjon

