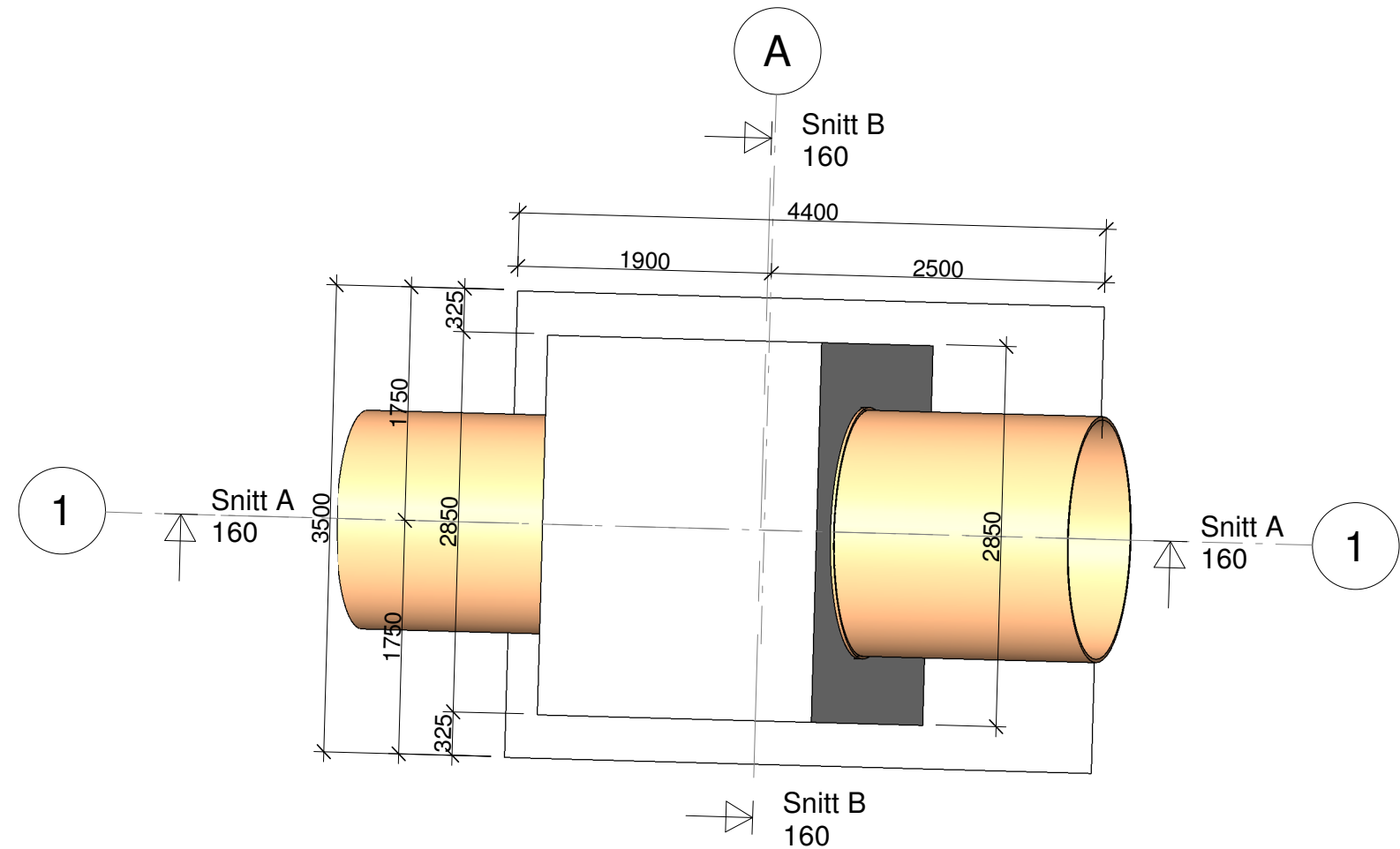
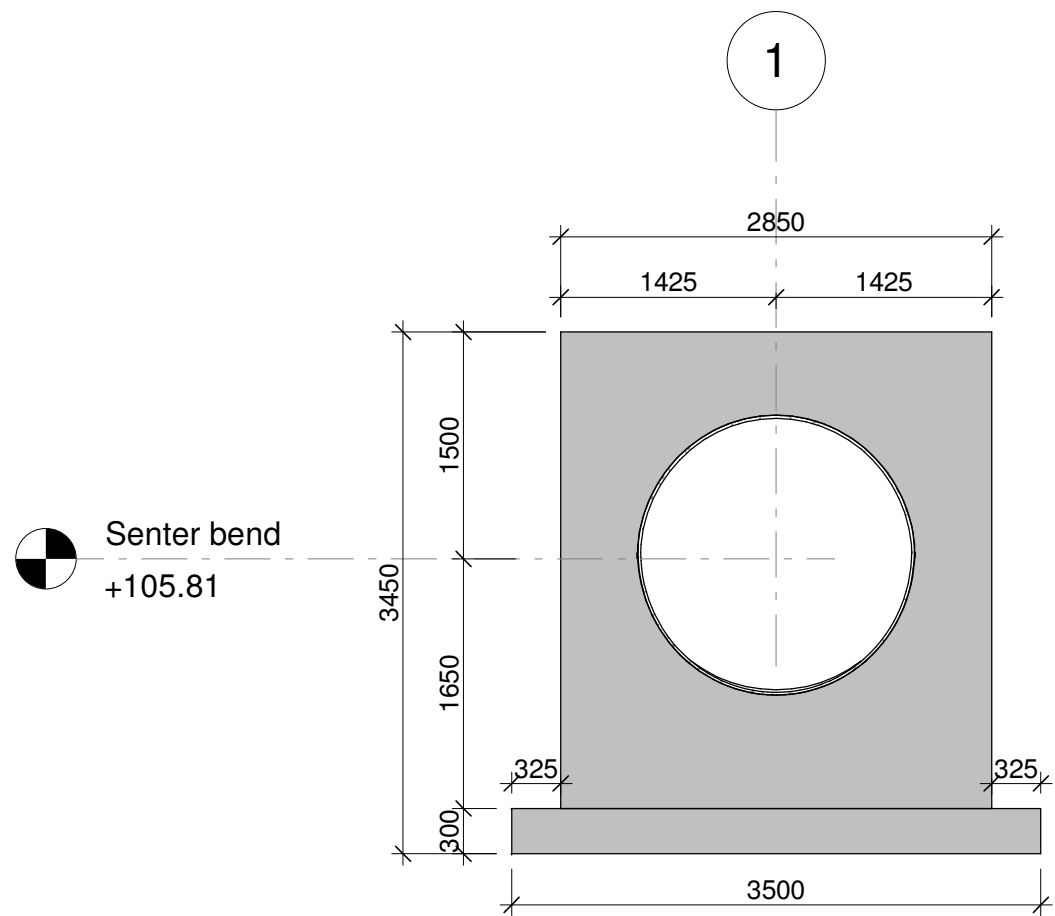


Snitt A
1 : 50

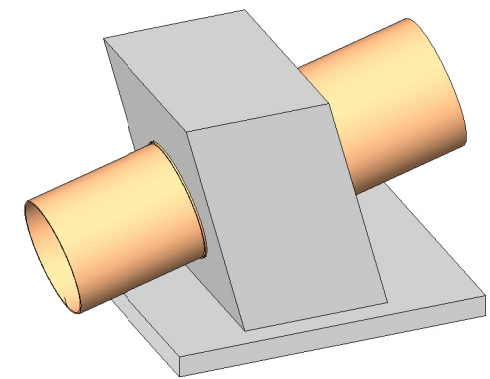


Plan topp
1 : 50



Snitt B
1 : 50

Betongmengd		
Betong Plaststøpt - B30	Kloss	13.6 m ³
Betong Plaststøpt - B30	Botnplate	4.62 m ³
		18.22 m ³



Rev.	Revisjon gjeld	Utført	Kontr.	Dato
	Som bygget teikning		Dato	22.03.2023
	Arbeidsteikning		Teikn	GND
	Anbodsteikning		Kontr.	FH
	Meldeteikning		Målestokk	1 : 50
	✗ Førebels teikning		Format	A3
	Prosjekt nr.	21212	Teikning nr.	160
				Revisjon

Sunnhordland Kraftlag AS
Driftsvassveg Hardelandsvatn -
Litledalen kraftverk
Overgang
Plan og snitt

