

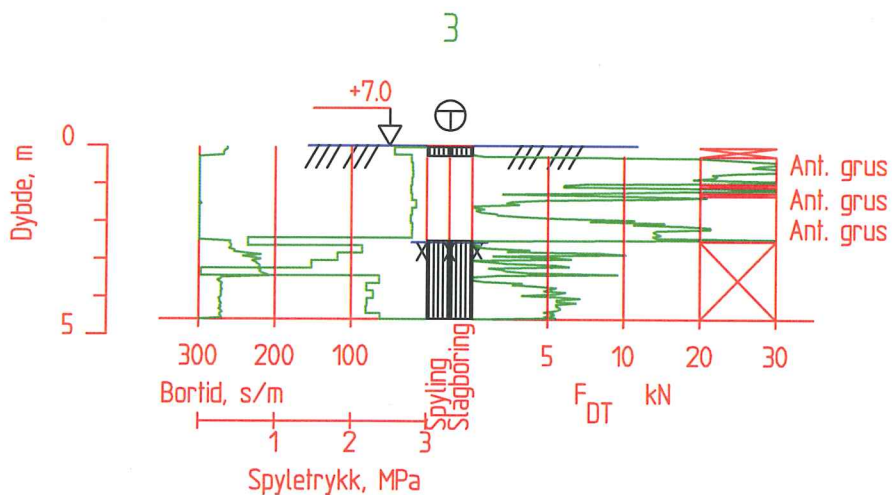
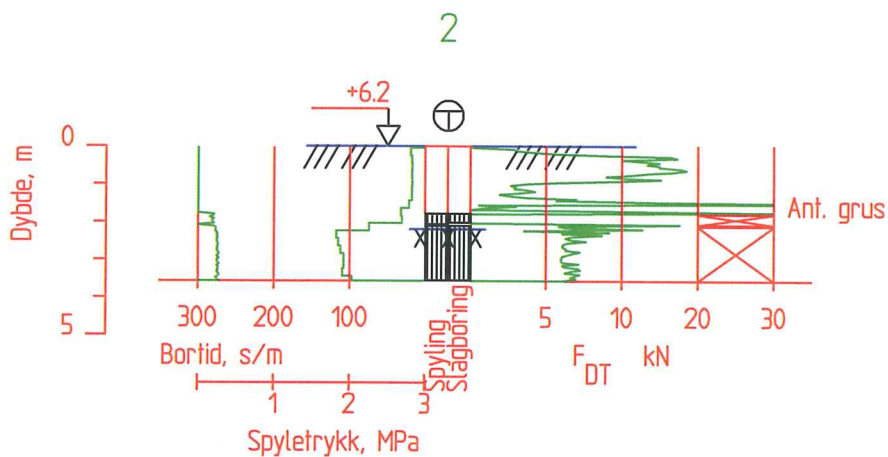
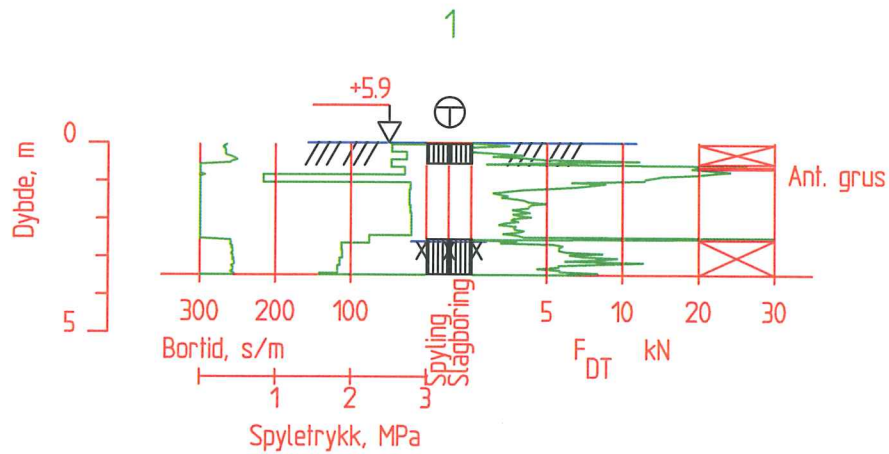
PKT.NR. TERRENGNIVA BORDYBDE+BØRET I FJELL  
 TOTALSONDERING FJELLNIVA



**LØVLIEN GEORÅD**  
 Geoteknikk - Prosjektadministrasjon

Narmovegen 191  
 Postboks 3022  
 2318 Hamar  
 Telefon: 95 48 50 00  
 E-post: post@georaad.no

Tiltakshaver	Gnr/bnr.	Bilag
Skanska Norge AS	117/994	1
Oppdragsgiver	Prosjekt.nr.	Tegn.nr.
Mesta Drift AS	10-216	101
Prosjekt	Dato	Revisjon
Buskerudveien 217, Drammen	14.10.10	-
Tegningstittel	Tegn/Kontr.	Målestokk
Situasjonsplan m/boreddybder	AL/	1:1000

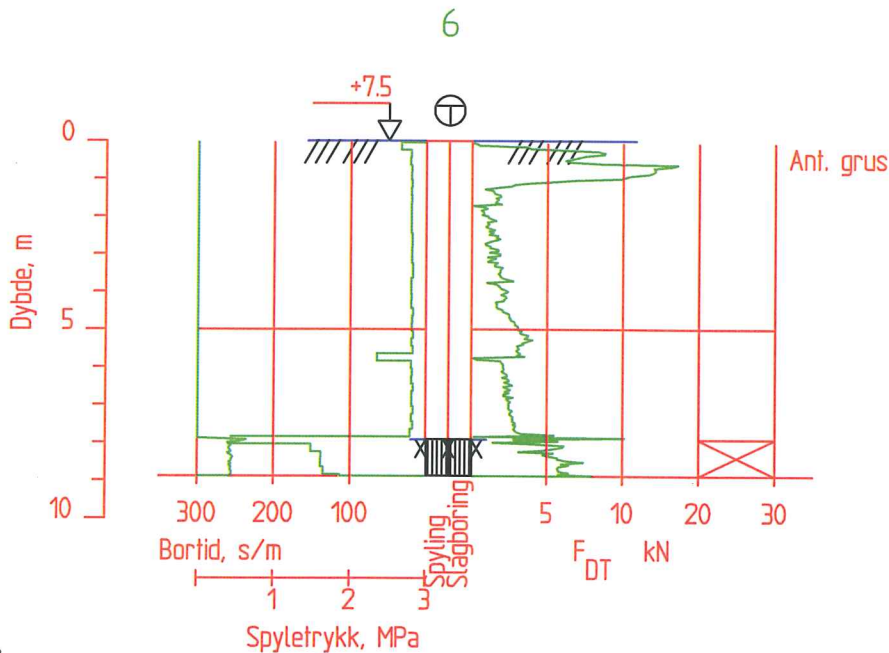
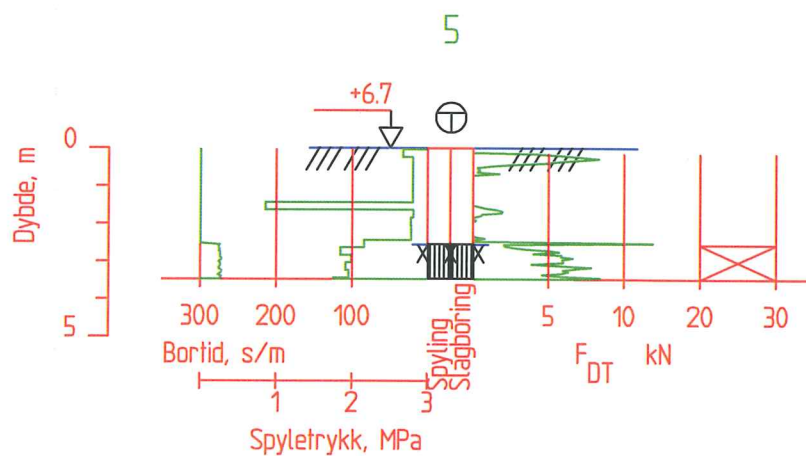
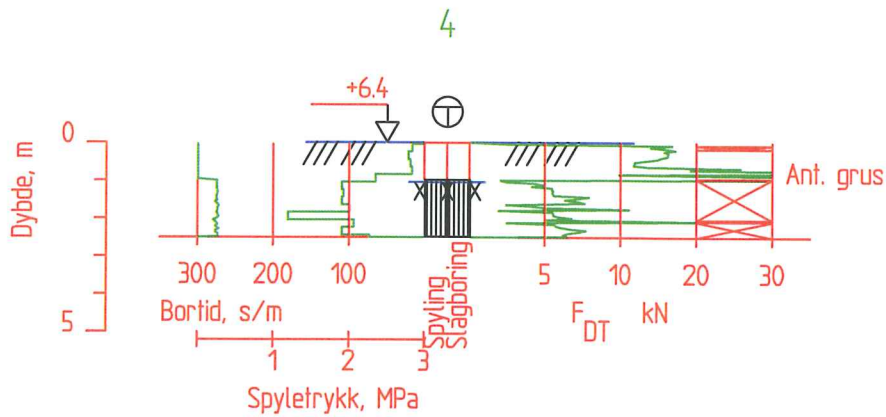


PKT.NR.  
TOTALSONDERING



Narmovegen 191  
Postboks 3022  
2318 Hamar  
Telefon: 95 48 50 00  
E-post: post@georaad.no

Tiltakshaver	Gnr/bnr.	Bilag
Skanska Norge AS	117/994	2
Oppdragsgiver	Prosjekt.nr.	Tegn.nr.
Mesta Drift AS	10-216	102
Prosjekt	Dato	Revisjon
Buskerudveien 217, Drammen	14.10.10	-
Tegningstittel	Tegn/Kontr.	Målestokk
Boreresultater pkt.1,2,3	AL/	1:200

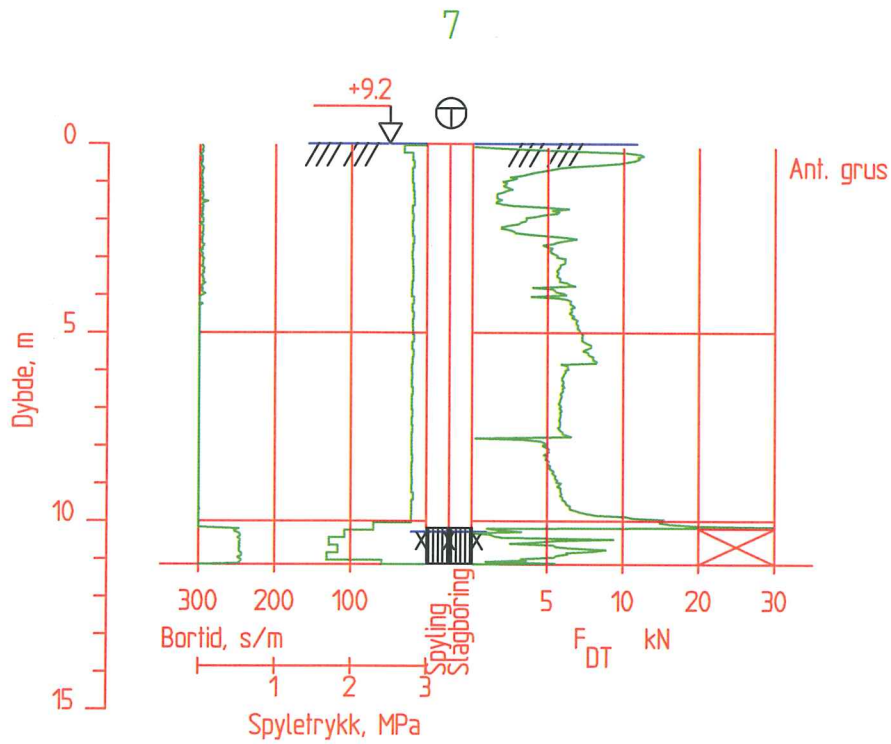


PKT.NR.  
TOTALSONDERING ⊕



Narmovegen 191  
Postboks 3022  
2318 Hamar  
Telefon: 95 48 50 00  
E-post: post@georaad.no

Tiltakshaver	Gnr/bnr.	Bilag
Skanska Norge AS	117/994	3
Oppdragsgiver	Prosjekt.nr.	Tegn.nr.
Mesta Drift AS	10-216	103
Prosjekt	Dato	Revisjon
Buskerudveien 217, Drammen	14.10.10	-
Tegningstittel	Tegn/Kontr.	Målestokk
Boreresultater pkt.4,5,6	AL/	1:200



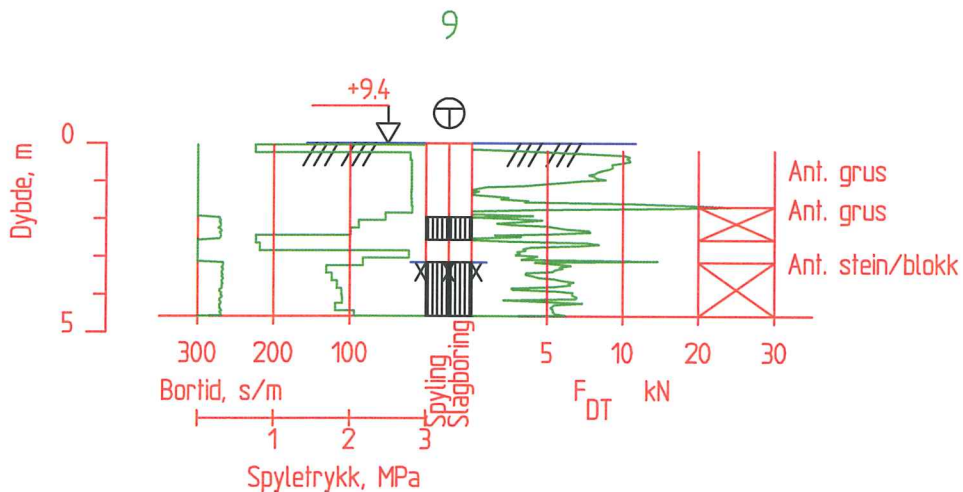
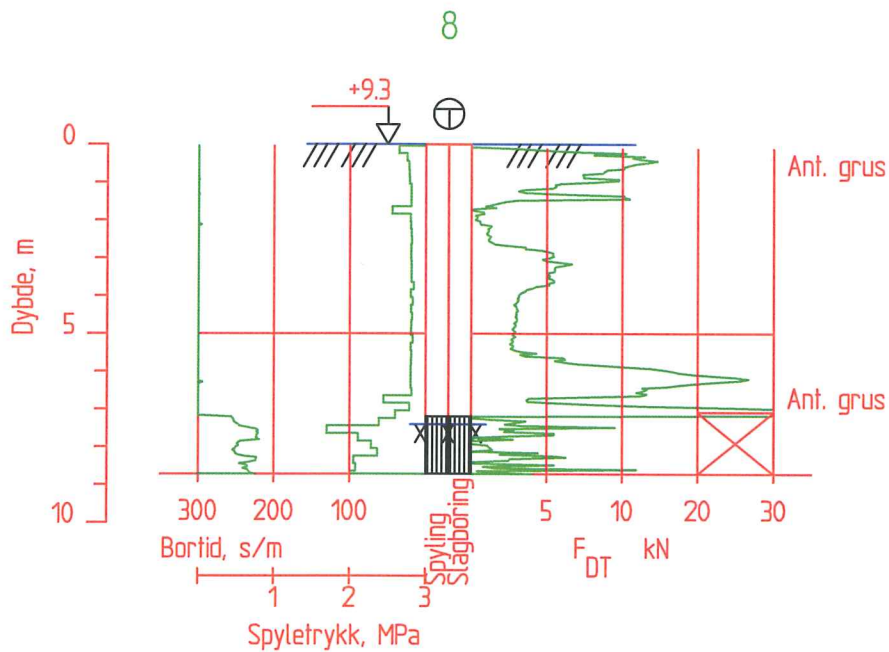
PKT.NR.  
TOTALSONDERING



Narmovegen 191  
Postboks 3022  
2318 Hamar  
Telefon: 95 48 50 00  
E-post: post@georaad.no

Tiltakshaver	Gnr/bnr.	Bilag
Skanska Norge AS	117/994	4
Oppdragsgiver	Prosjekt.nr.	Tegn.nr.
Mesta Drift AS	10-216	104
Prosjekt	Dato	Revisjon
Buskerudveien 217, Drammen	14.10.10	-
Tegningstittel	Tegn/Kontr.	Målestokk
Borerresultater pkt.7	AL/	1:200





PKT.NR.  
TOTALSONDERING ⊕



Narmovegen 191  
Postboks 3022  
2318 Hamar  
Telefon: 95 48 50 00  
E-post: post@georaad.no

Tiltakshaver	Skanska Norge AS	Gnr/bnr.	117/994	Bilag	5
Oppdragsgiver	Mesta Drift AS	Prosjekt.nr.	10-216	Tegn.nr.	105
Prosjekt	Buskerudveien 217, Drammen	Dato	14.10.10	Revisjon	-
Tegningsstiftel	Boreresultater pkt.8.9	Tegn/Kontr.	AL/	Målestokk	1:200

punkt	metode	x	y	z	fjellkote	dybde i løsm.	boret i fjell	bordybde
1	⊕	6624590.3	562209.5	5.9	3.3	2.6	0.9	3.5
2	⊕	6624589.7	562191.9	6.2	4.0	2.2	1.4	3.6
3	⊕	6624607.1	562191.1	7.0	4.5	2.6	2.0	4.6
4	⊕	6624624.4	562186.1	6.4	5.3	1.0	1.5	2.5
5	⊕	6624628.3	562177.2	6.7	4.2	2.6	0.9	3.5
6	⊕	6624649.7	562176.8	7.5	-0.4	7.9	1.0	8.9
7	⊕	6624652.7	562192.5	9.2	-1.1	10.3	0.9	11.2
8	⊕	6624631.3	562195.3	9.3	1.9	7.4	1.3	8.7
9	⊕	6624628.2	562205.6	9.4	6.2	3.2	1.4	4.6

dybde i meter

TOTALSONDERING ⊕



Narmovegen 191  
Postboks 3022  
2318 Hamar  
Telefon: 95 48 50 00  
E-post: post@georaad.no

Tiltakshaver	Gnr/bnr.	Bilag
Skanska Norge AS	117/994	6
Oppdragsgiver	Prosjekt.nr.	Tegn.nr.
Mesta Drift AS	10-216	106
Prosjekt	Dato	Revisjon
Buskerudveien 217, Drammen	14.10.10	-
Tegningstittel	Tegn/Kontr.	Målestokk
Koordinat - og borpunktliste	AL/	-