

MAGNETFELTRAPPORT FOR 66 KV STENGELSRUD - BEVERGREENDA

Oppdragsnavn **Detaljplan for to kraftledninger til Kongsberg**
Prosjekt nr. **1350056643**
Mottaker **Glitre Nett**
Versjon **01**
Dato **29.08.2024**
Utført av **Brage Larsen**
Kontrollert av **Anders Lillemork**
Godkjent av **Anders Lillemork**

1. Innledning

Etter ønske fra Glitre Nett har Rambøll fått oppdrag i å vurdere magnetfelt beregninger rundt 66kV linjen Stengelsrud – Bevergreenda

Dette dokumentet viser beregningsresultatene for de forskjellige masteoppsettene, til sammen 4 caser som viser de forskjellige masteoppsettene. Tre stålørsmaster – Bæremast, bæremast vinkel og forankringsmast. Gittermast vil være det siste masteoppsettet

Alle magnetfeltene er beregnet for 1 meter over bakken. Det er ikke tatt hensyn til eventuelle høydeforskjeller i terrenget.

Utredningsgrensen til flukstettheten til magnetfelt er satt av Statens strålevern er satt til $0,4\mu\text{T}$.

2. Feltkilde

- For fasevinklene gjelder følgende:
R=-120°
S=0°
T=120°

Case 1.1-4,1

- 66 kV
- Snittlast er oppgitt til 120A og 12MW
- 13m laveste fase (14m for gittermast)

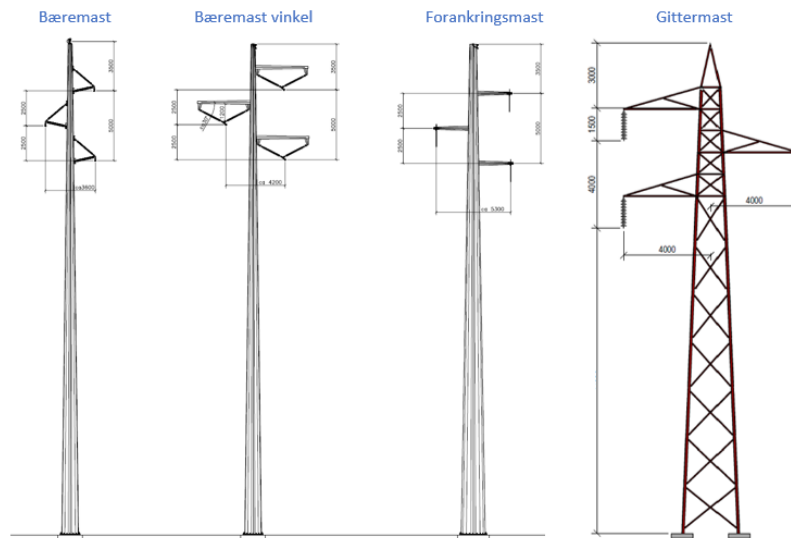
Case 1.2-4.2

- 66kV

- Snittlast er oppgitt til 170A og 17MW
- 20m laveste fase

Case 1.3-4.3

- 132kV
- Snittlast er oppgitt til 100A og 20MW
- 20m laveste fase

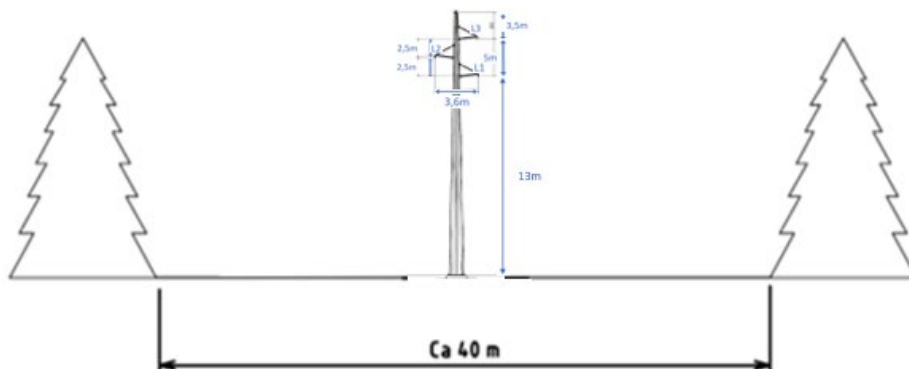


Figur 1 Geometri for Master

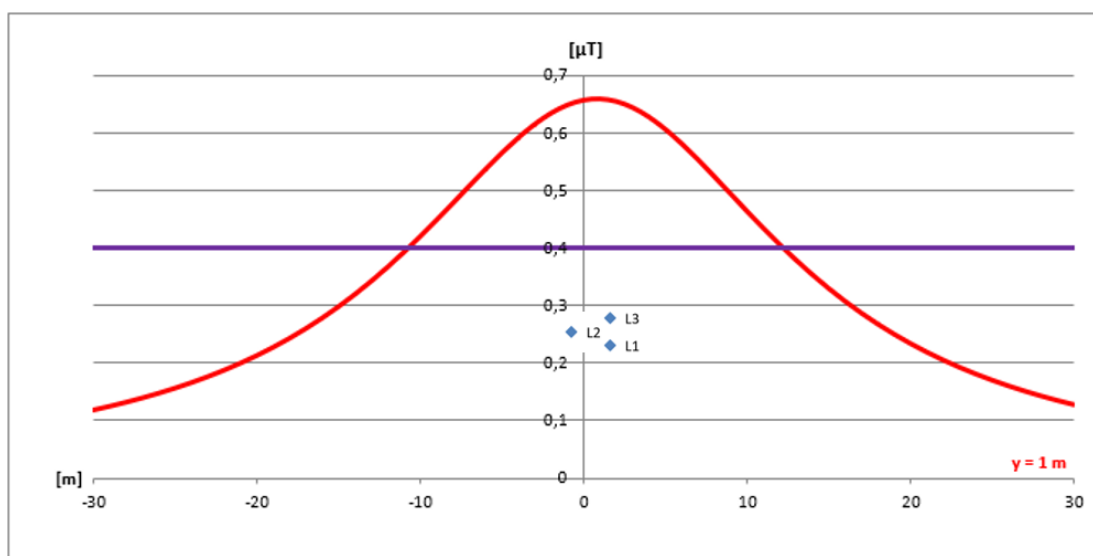
2.1 CASE 1.1 BÆREMAST RETTLINJE – 120A STRØM, 13M LAVESTE FASE

Faserekkefølgen er ikke oppgitt, det antas at den er som vist under.

Faseavstand i trekant oppheng er 3,6m og mastehøyden er 13m til laveste fase
Utredningsgrensen til Statens strålevern på $0,4\mu\text{T}$ vil bli overskredet nærmere enn 11,3m fra senterleder og 9,5m fra ytterste leder i en høyde på 1 meter fra bakken



Figur 1 Case 1.1 Bæremast rettlinje

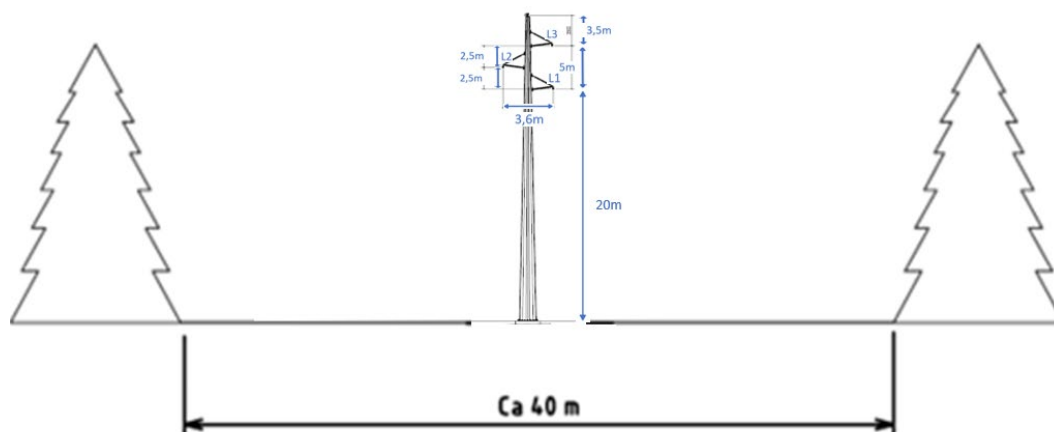


Figur 2 Case 1.1 – Resultat magnetfelt for BM rettlinje – 120A, 13m laveste fase

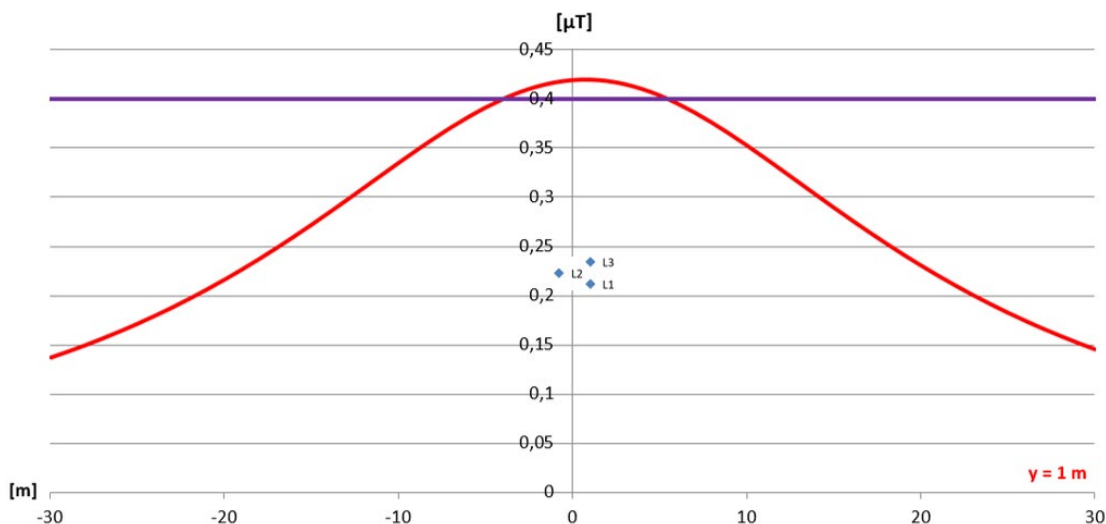
2.2 CASE 1.2 BÆREMAST RETTLINJE – 170A STRØM, 20M LAVESTE FASE

Faserekkefølgen er ikke oppgitt, det antas at den er som vist under.

Faseavstand i trekant oppheng er 3,6m og mastehøyden er 20meter til laveste fase
 Utredningsgrensen til Statens strålevern på 0,4µT vil bli overskredet nærmere enn 6m fra senterleder og 4,2m fra ytterste leder i en høyde på 1 meter fra bakken



Figur 1 Case 1.2 – Bæremast rettlinje

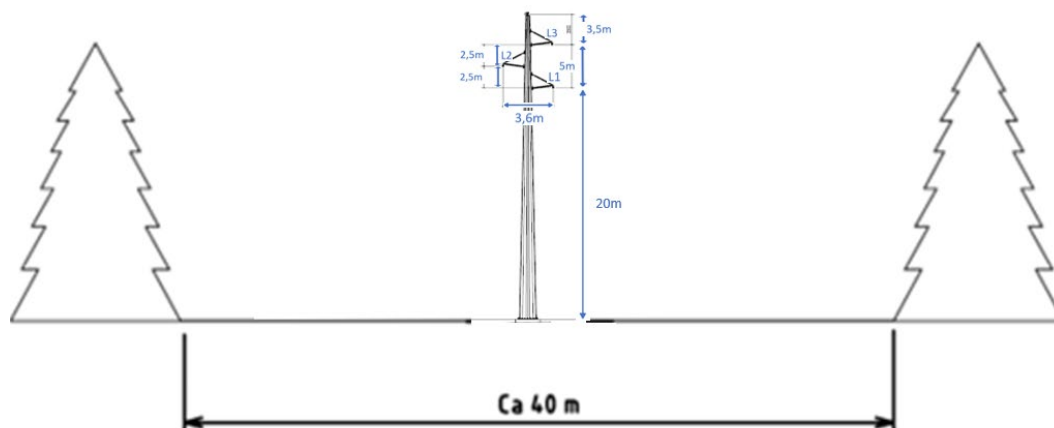


Figur 2 Case 1.2 Resultat magnetfelt for BM rettlinje – 170A, 20m laveste fase

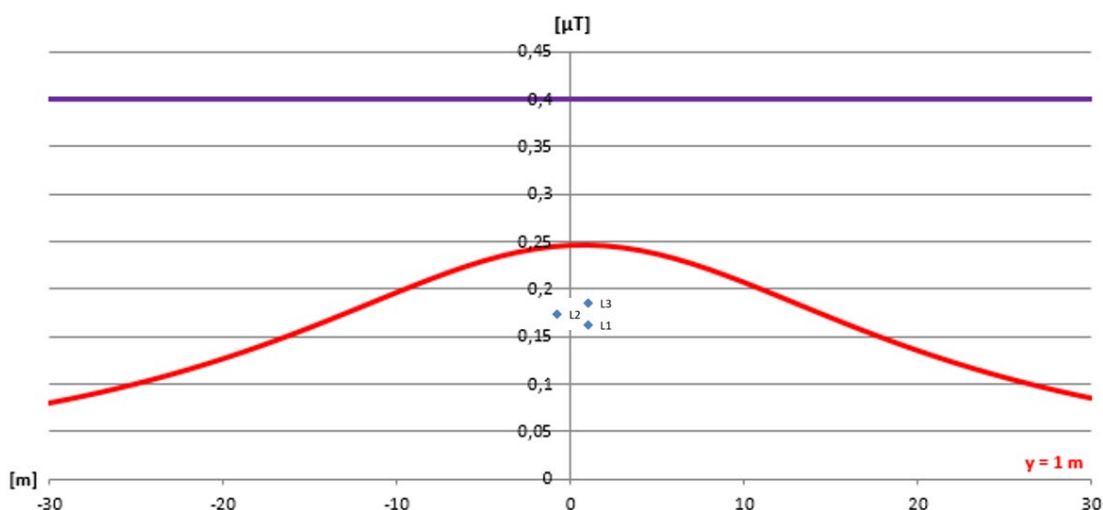
2.3 CASE 1.3 BÆREMAST RETTLINJE – 132KV - 100A STRØM, 20M LAVESTE FASE

Faserekkefølgen er ikke oppgitt, det antas at den er som vist under.

Faseavstand i trekant oppheng er 3,6m og mastehøyden er 20meter til laveste fase
 Utredningsgrensen til Statens strålevern på 0,4µT vil ikke bli overskredet. Ved en høyde på 1 meter fra bakken vil resultatet senterleder være 0,25µT



Figur 1 Case 1.3 – Bæremast rettlinje

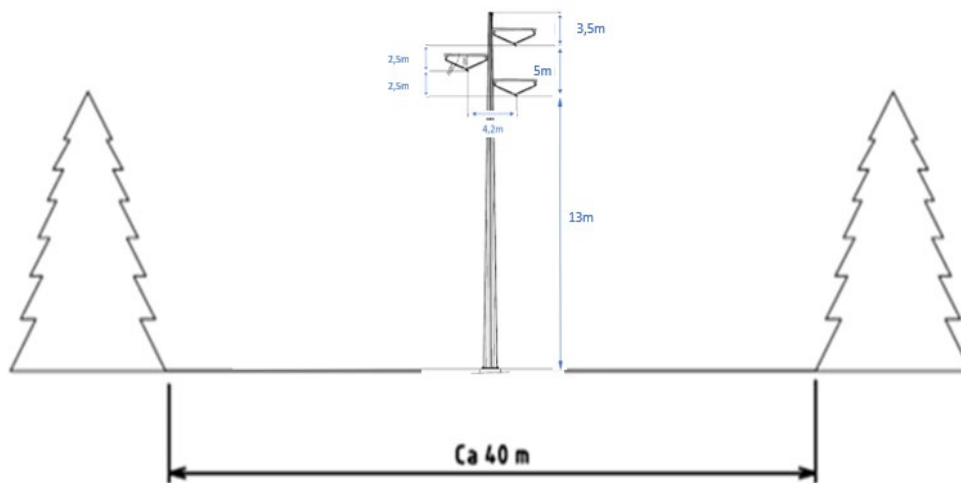


Figur 2 Case 1.3 Resultat magnetfelt for BM rettlinje – 100A, 20m laveste fase

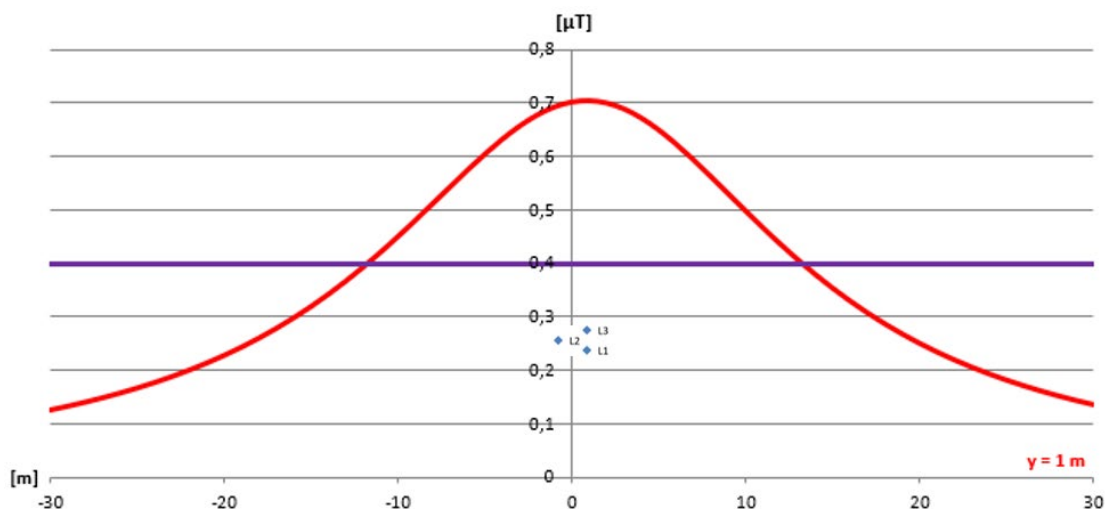
2.4 CASE 2.1 BÆREMAST VINKEL 120A STRØM, 13M LAVESTE FASE

Faserekkefølgen er ikke oppgitt, det antas at den er som vist under.

Faseavstand i trekant oppheng 4,2m og mastehøyden er 13meter til laveste fase
 Utreddningsgrensen til Statens strålevern på 0,4µT vil bli overskredet nærmere enn 12,6m fra senterleder og 10,5m fra ytterste fase i en høyde på 1 meter fra bakken



Figur 1 Case 2.1 Bæremast vinkel

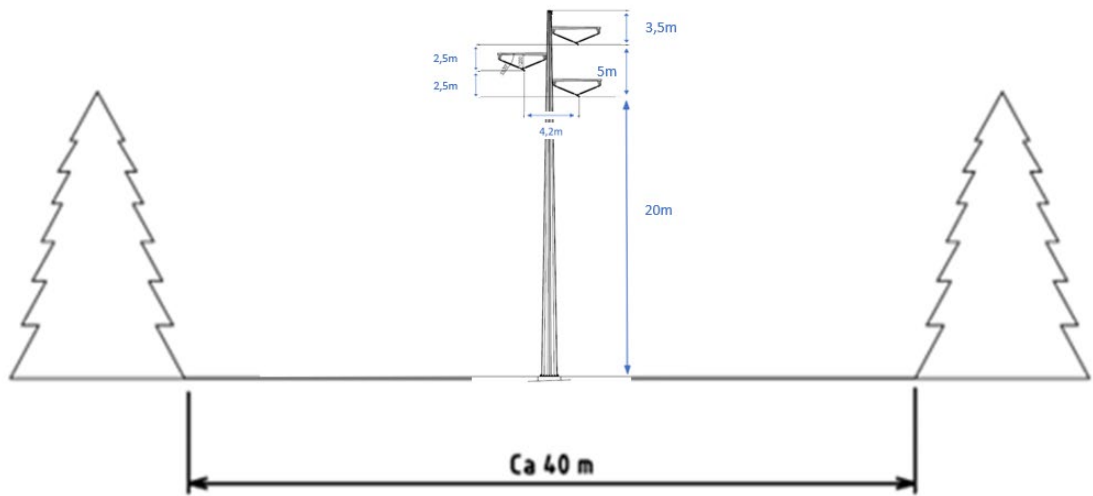


Figur 2 Case 2.1 Resultat magnetfelt for BM rettlinje – 120A, 13m laveste fase

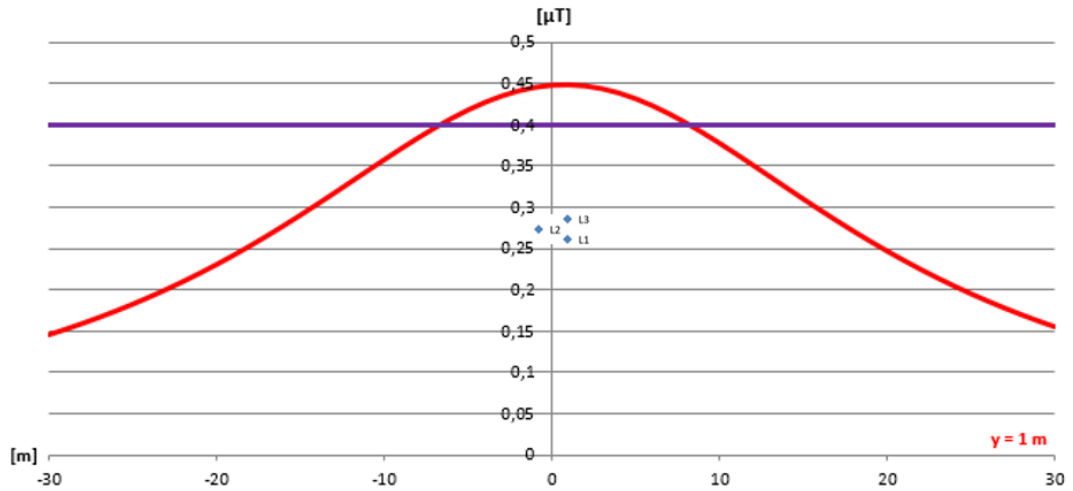
2.5 CASE 2.2 BÆREMAST VINKEL 170A STRØM, 20M LAVESTE FASE

Faserekkefølgen er ikke oppgitt, det antas at den er som vist under.

Faseavstand i trekant oppheng 4,2m og mastehøyden er 20m til laveste fase
 Utredningsgrensen til Statens strålevern på 0,4μT vil bli overskredet nærmere enn 9m fra senterleder og 6,9m fra ytterste fase i en høyde på 1 meter fra bakken



Figur 1 Case 2.2 Bæremast vinkel

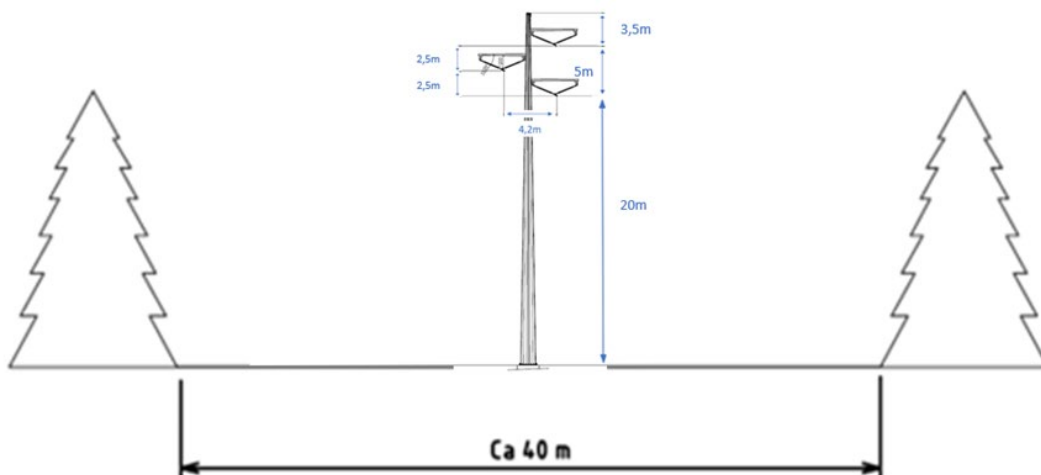


Figur 2 Case 2.2 – Resultat magnetfelt for BM vinkel – 170A, 20m laveste fase

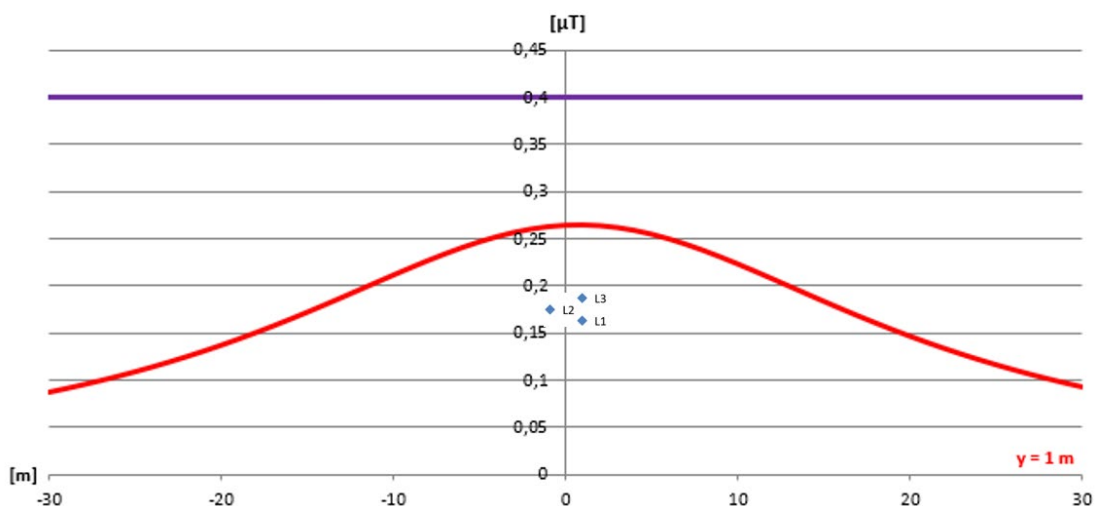
2.6 CASE 2.3 BÆREMAST VINKEL – 132KV - 100A STRØM, 20M LAVESTE FASE

Faserekkefølgen er ikke oppgitt, det antas at den er som vist under.

Faseavstand i trekant oppheng er 3,6m og mastehøyden er 20meter til laveste fase
Utredningsgrensen til Statens strålevern på 0,4 μT vil ikke bli overskredet. Ved en høyde på 1 meter fra bakken vil resultatet senterleder være 0,26 μT



Figur 1 Case 2.3 – Bæremast vinkel



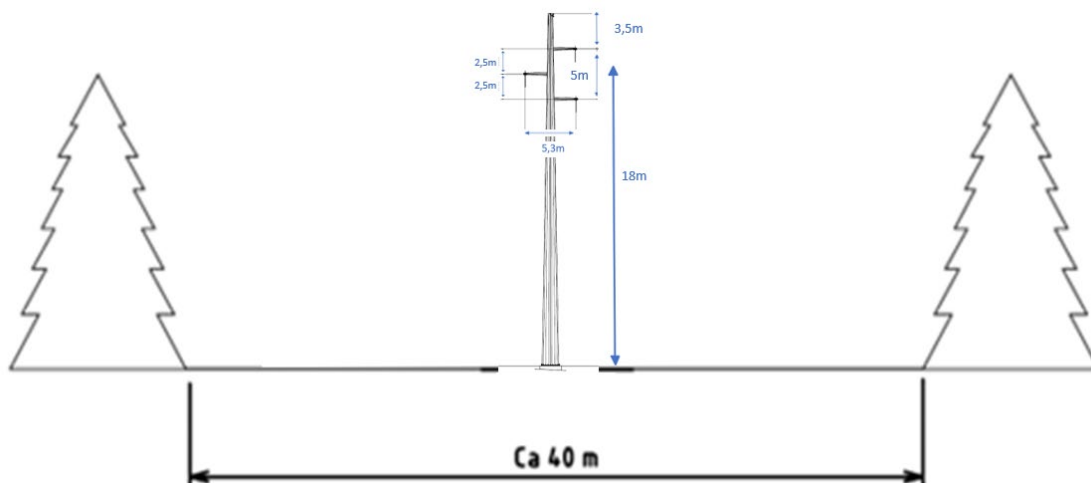
Figur 2 Case 2.3 Resultat magnetfelt for BM vinkel – 132kV -100A, 20m laveste fase

2.7

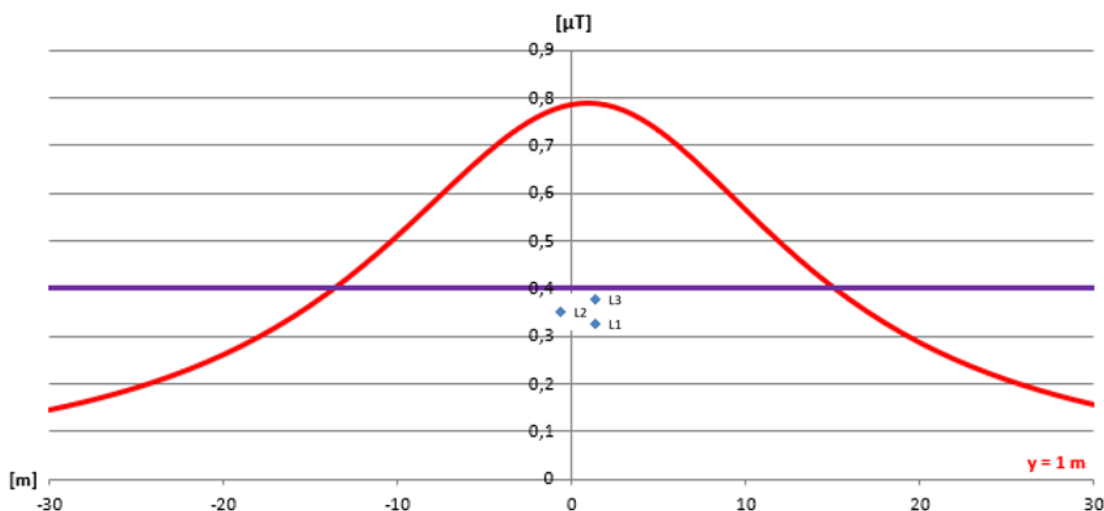
CASE 3.1 FORANKRINGSMAST 120A STRØM, 13M LAVESTE FASE

Faserekkefølgen er ikke oppgitt, det antas at den er som vist under

Faseavstand i trekant oppheng og mastehøyden er 13m til laveste fase
 Utredningsgrensen til Statens strålevern på 0,4µT vil bli overskredet nærmere enn 15m fra senterleder og 12,4m fra ytterste fase i en høyde på 1 meter fra bakken



Figur 1 Case 3.1 Forankringsmast



Figur 2 Case 3.1 Resultat magnetfelt for Forankringsmast – 120A, 13m til laveste fase

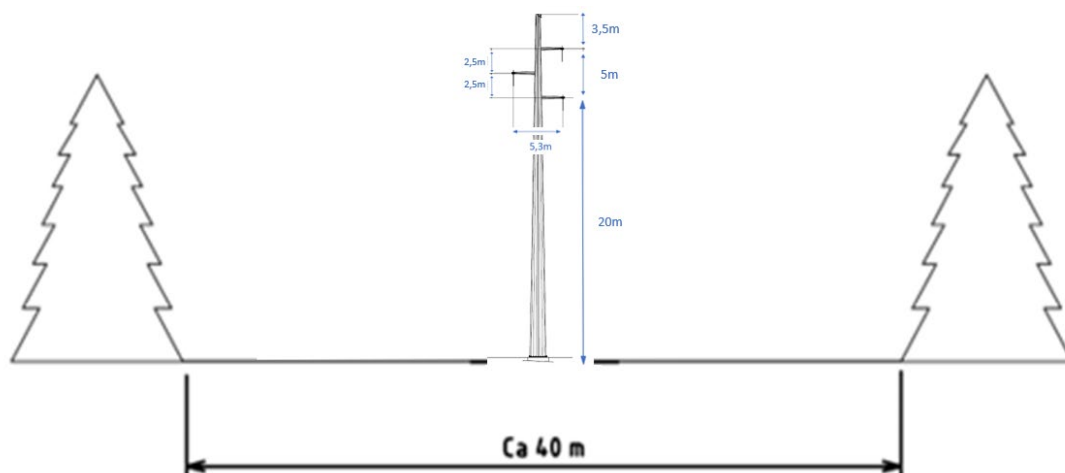
2.8

CASE 3.2 FORANKRINGSMAST 170A STRØM, 20M LAVESTE FASE

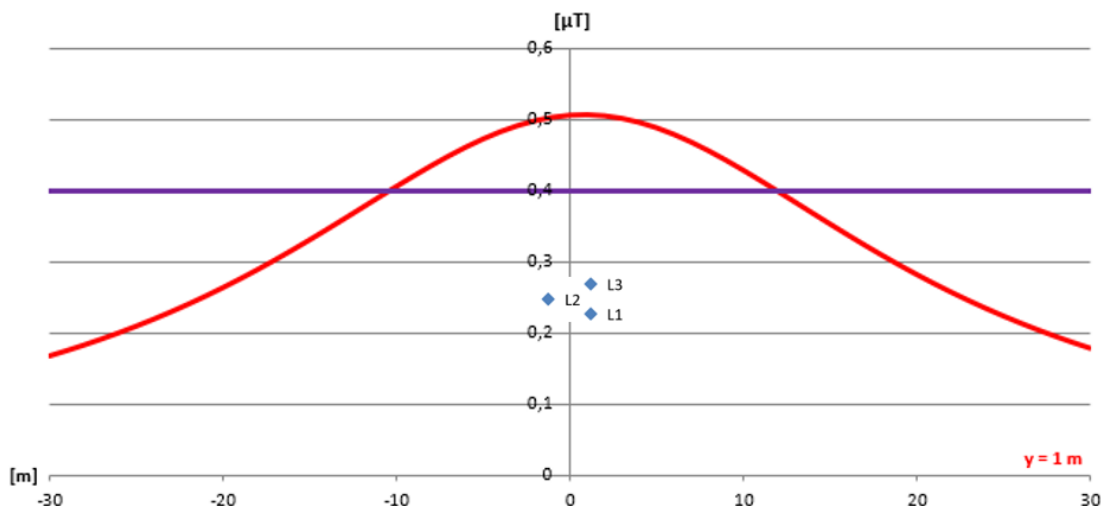
Faserekkefølgen er ikke oppgitt, det antas at den er som vist under

Faseavstand i trekant oppheng og mastehøyden er 20m til laveste fase

Utredningsgrensen til Statens strålevern på 0,4 μT vil bli overskredet nærmere enn 12m fra senterleder og 9,35m fra ytterste fase i en høyde på 1 meter fra bakken



Figur 1 Case 3.2 Forankringsmast

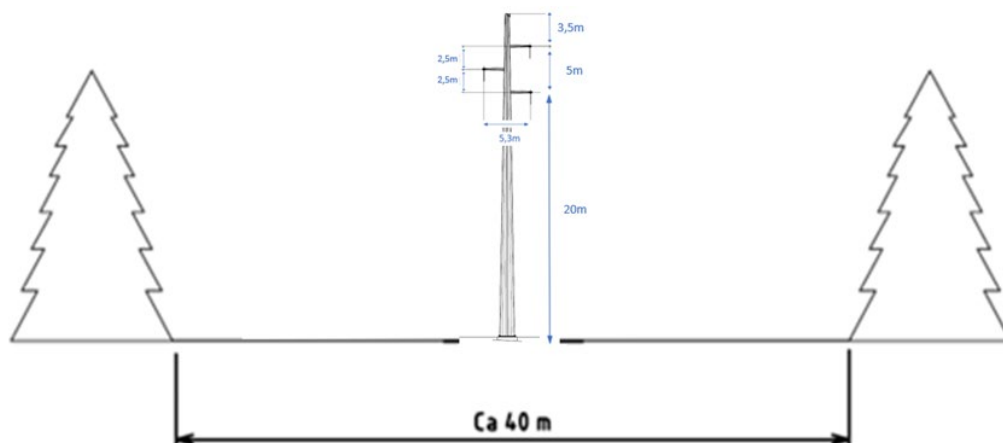


Figur 2 Case 3.2 Resultat magnetfelt for Forankringsmast – 170A, 20m til laveste fase

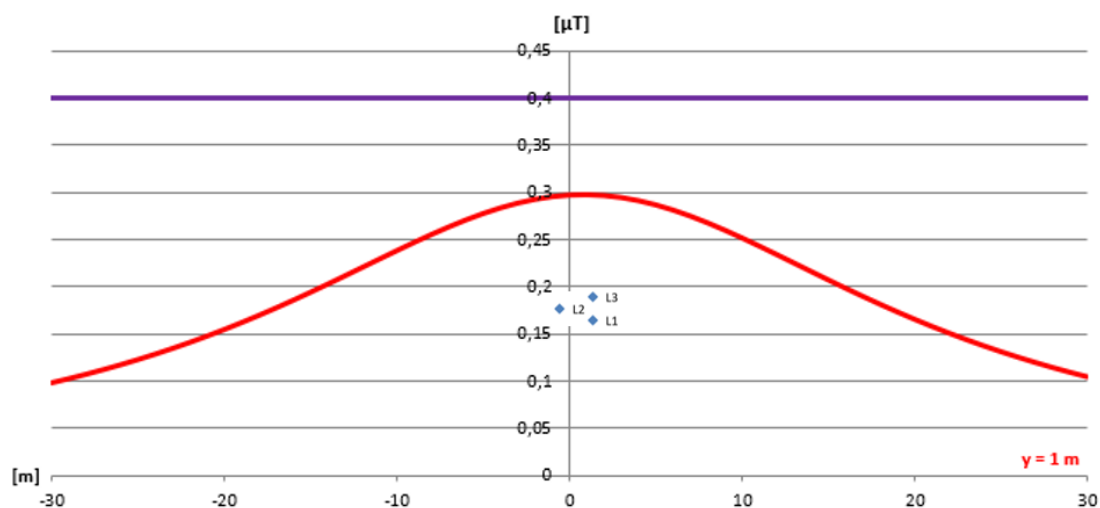
2.9 CASE 3.3 FORANKRINGSMAST – 132KV - 100A STRØM, 20M LAVESTE FASE

Faserekkefølgen er ikke oppgitt, det antas at den er som vist under.

Faseavstand i trekant oppheng er 3,6m og mastehøyden er 20meter til laveste fase
 Utredningsgrensen til Statens strålevern på 0,4μT vil ikke bli overskredet. Ved en høyde på 1 meter fra bakken vil resultatet senterleder være 0,3μT



Figur 1 Case 3.3 – Vinkel forankringsmast

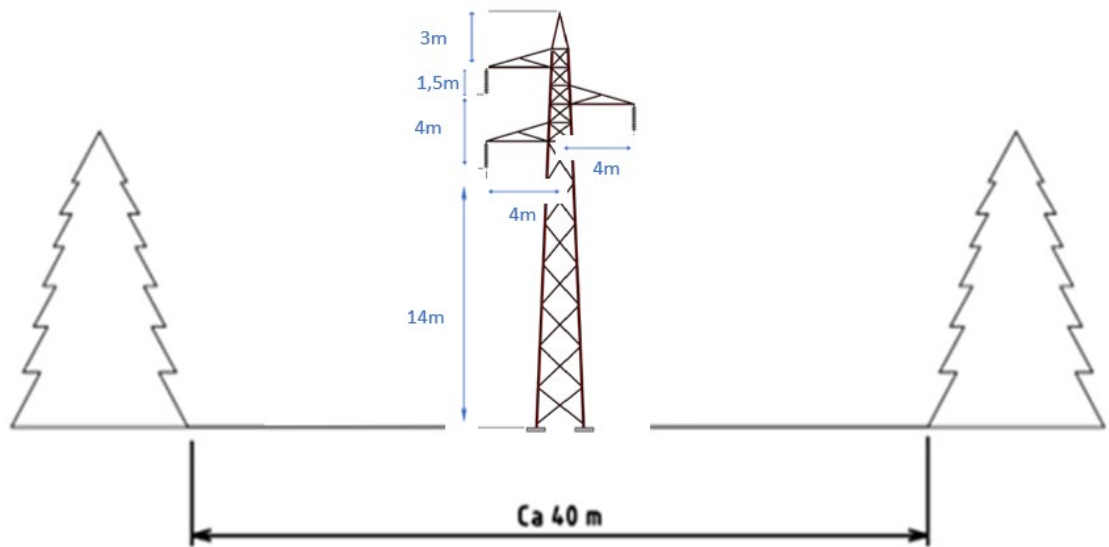


Figur 2 Case 3.3 Resultat magnetfelt for VFM – 132kV - 100A, 20m laveste fase

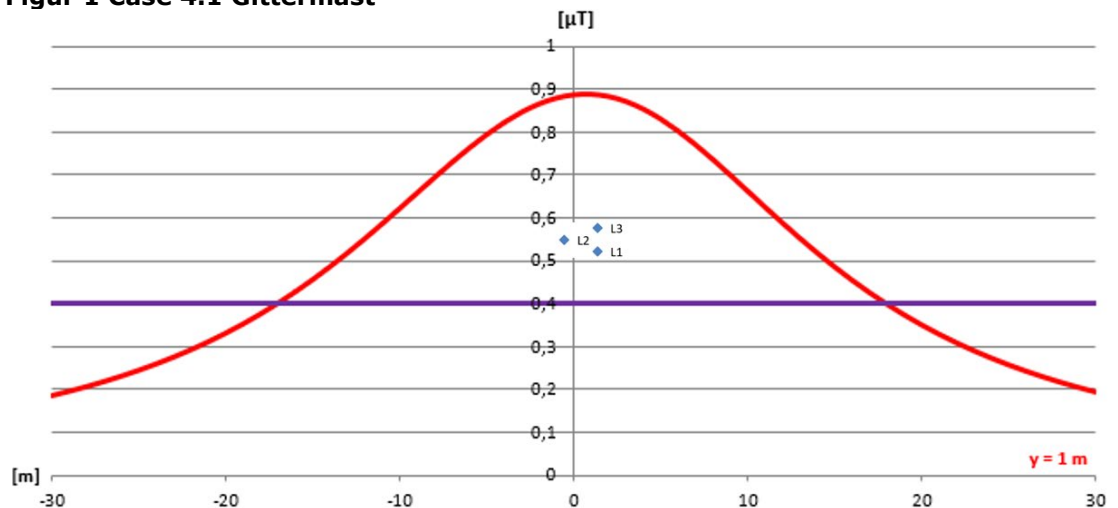
2.10 CASE 4.1 GITTERMAST 120A STRØM, 14M LAVESTE FASE

Faserekkefølgen er ikke oppgitt, det antas at den er som vist under

Faseavstand i trekant oppheng og mastehøyden er 14meter til laveste fase
 Utredningsgrensen til Statens strålevern på $0,4\mu\text{T}$ vil bli overskredet nærmere enn 18m fra senterleder og 14m fra ytterste fase i en høyde på 1 meter fra bakken



Figur 1 Case 4.1 Gittermast

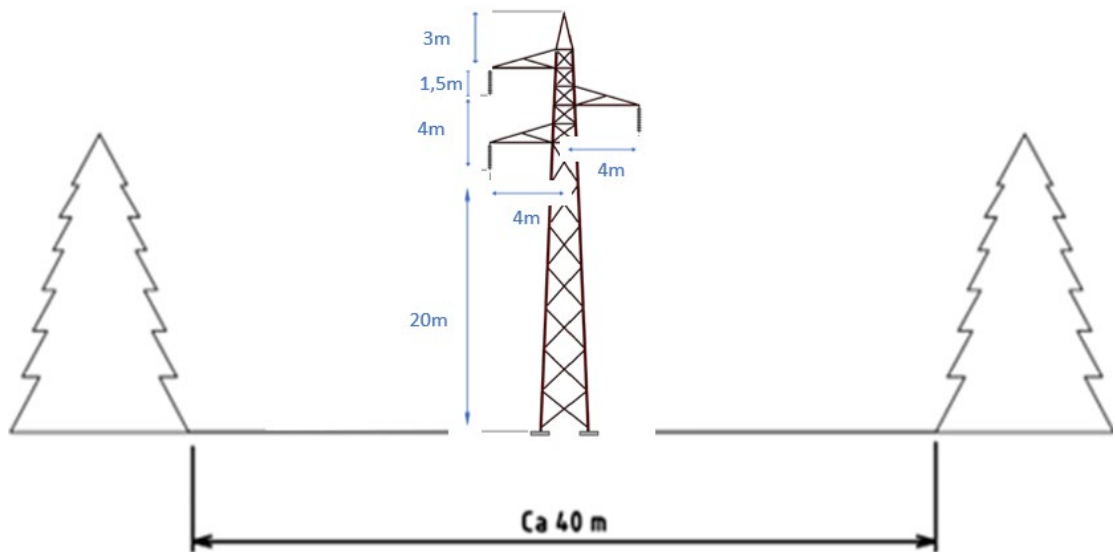


Figur 2 Case 4.1 Resultat magnetfelt for gittermast - 120A, 13m til laveste fase

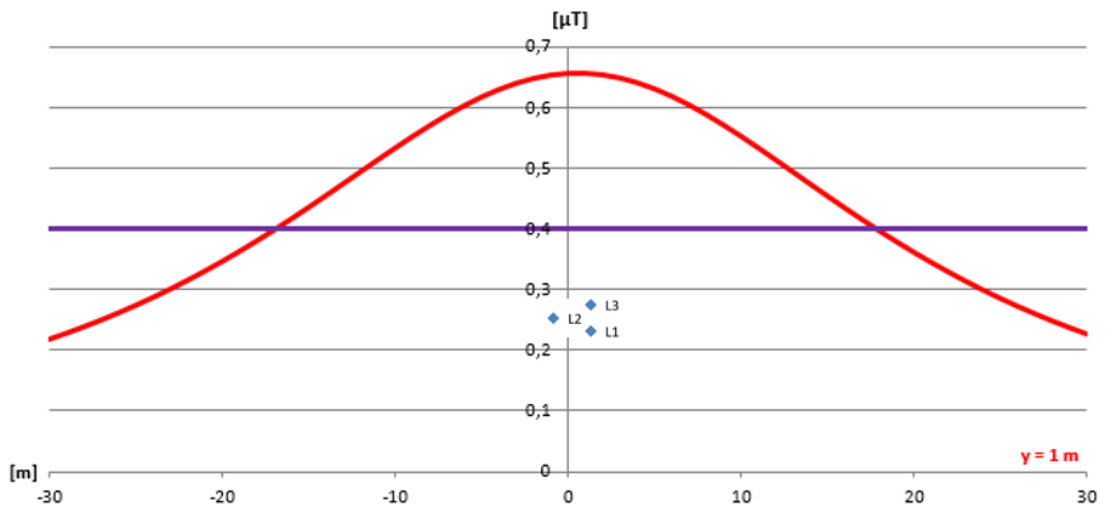
2.11 CASE 4.2 GITTERMAST 170A STRØM, 20M LAVESTE FASE

Faserekkefølgen er ikke oppgitt, det antas at den er som vist under

Faseavstand i trekant oppheng og mastehøyden er 20m til laveste fase
 Utredningsgrensen til Statens strålevern på 0,4μT vil bli overskredet nærmere enn 18m fra senterleder og 14m fra ytterste fase i en høyde på 1 meter fra bakken



Figur 1 Case 4.2 Gittermast

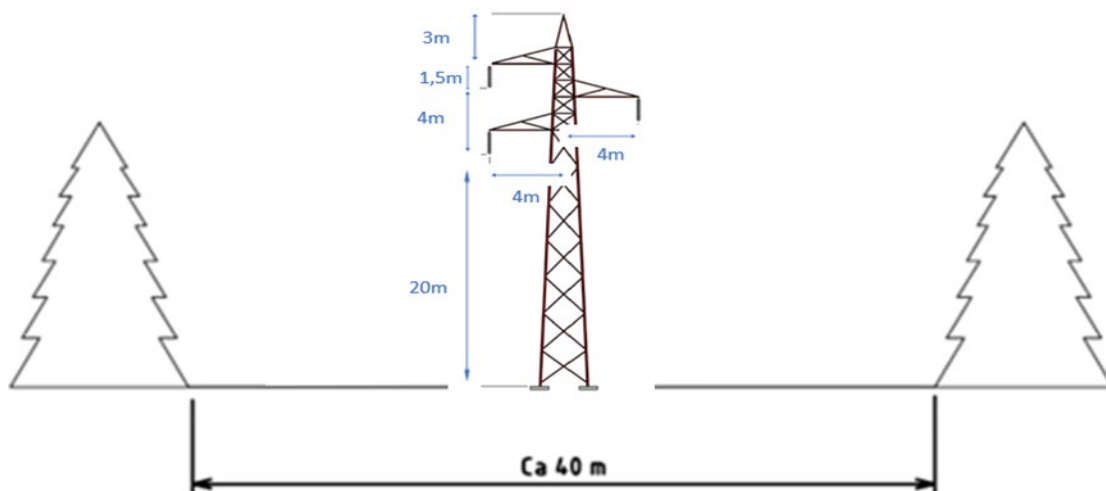


Figur 2 Case 4.2 Resultat magnetfelt for gittermast - 170A, 20m til laveste fase

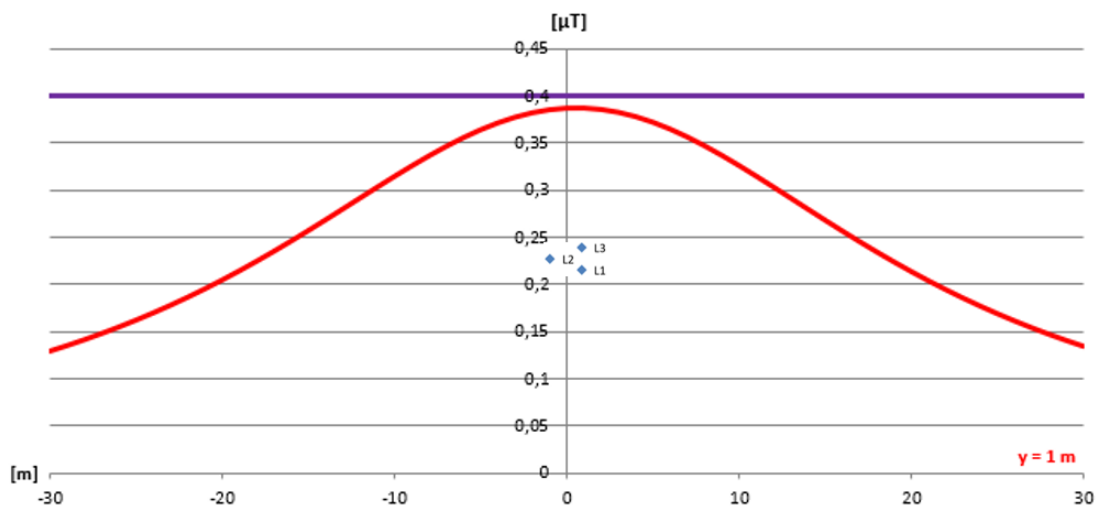
2.12 CASE 4.3 GITTERMAST – 132KV - 100A STRØM, 20M LAVESTE FASE

Faserekkefølgen er ikke oppgitt, det antas at den er som vist under.

Faseavstand i trekant oppheng og mastehøyden er 20meter til laveste fase
Utredningsgrensen til Statens strålevern på 0,4μT vil ikke bli overskredet. Ved en høyde på 1 meter fra bakken vil resultatet senterleder være 0,39μT



Figur 1 Case 4.3 – Gittermast



Figur 2 Case 4.3 Resultat magnetfelt for Gittermast – 132kV - 100A, 20m laveste fase