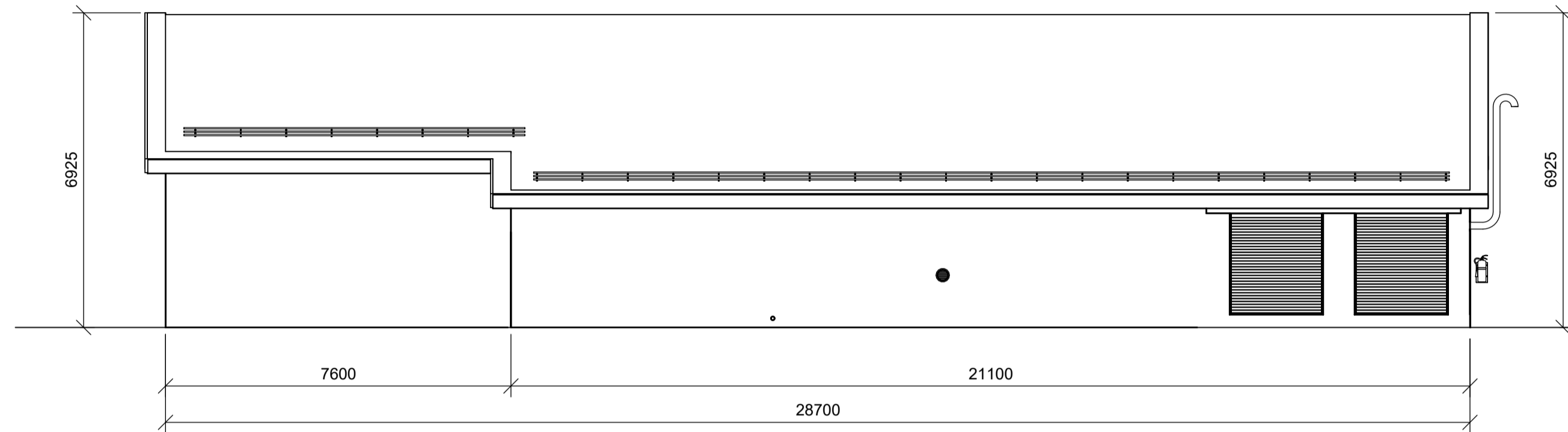
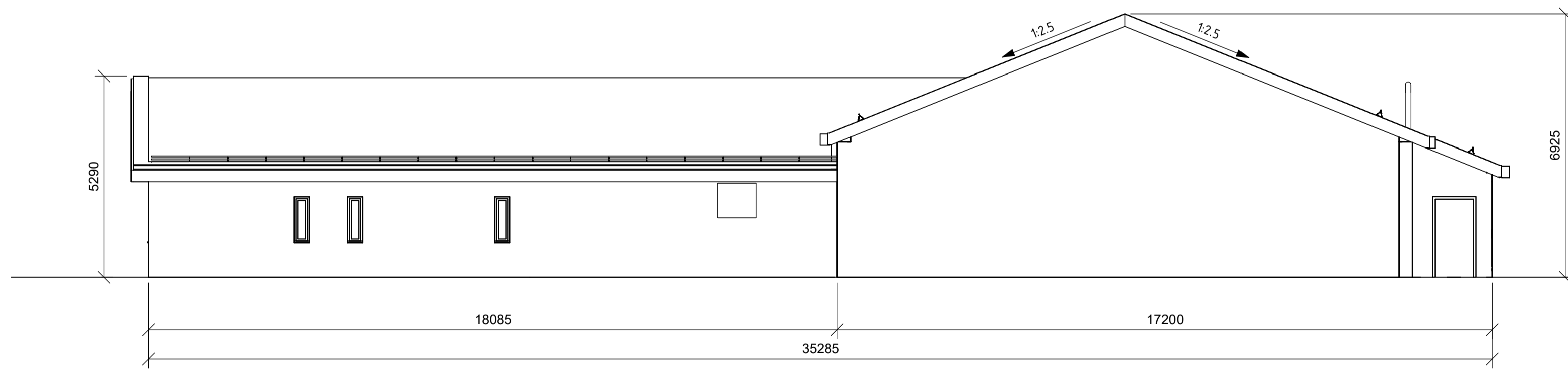


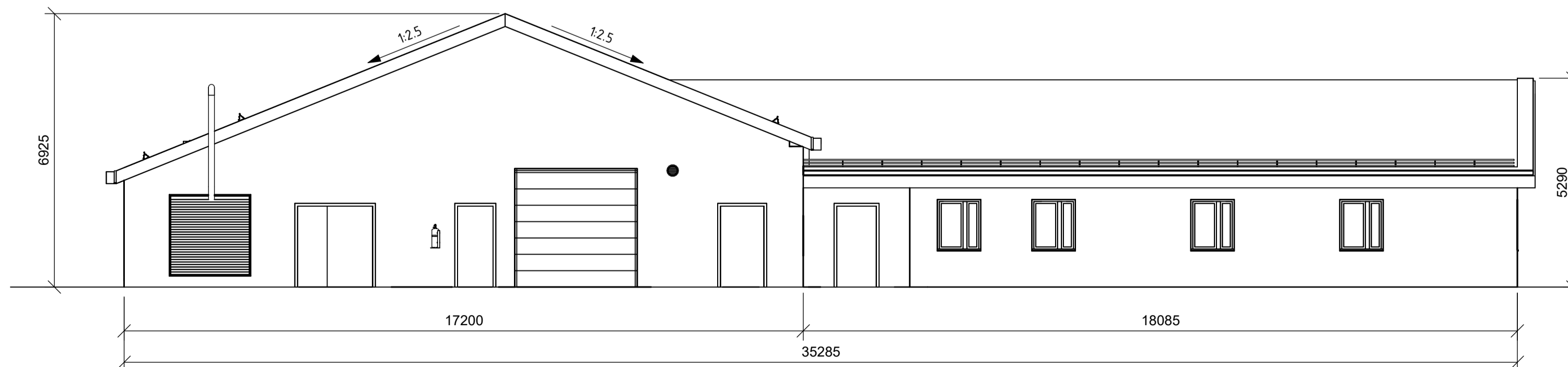
Fasade Nord 1 : 100



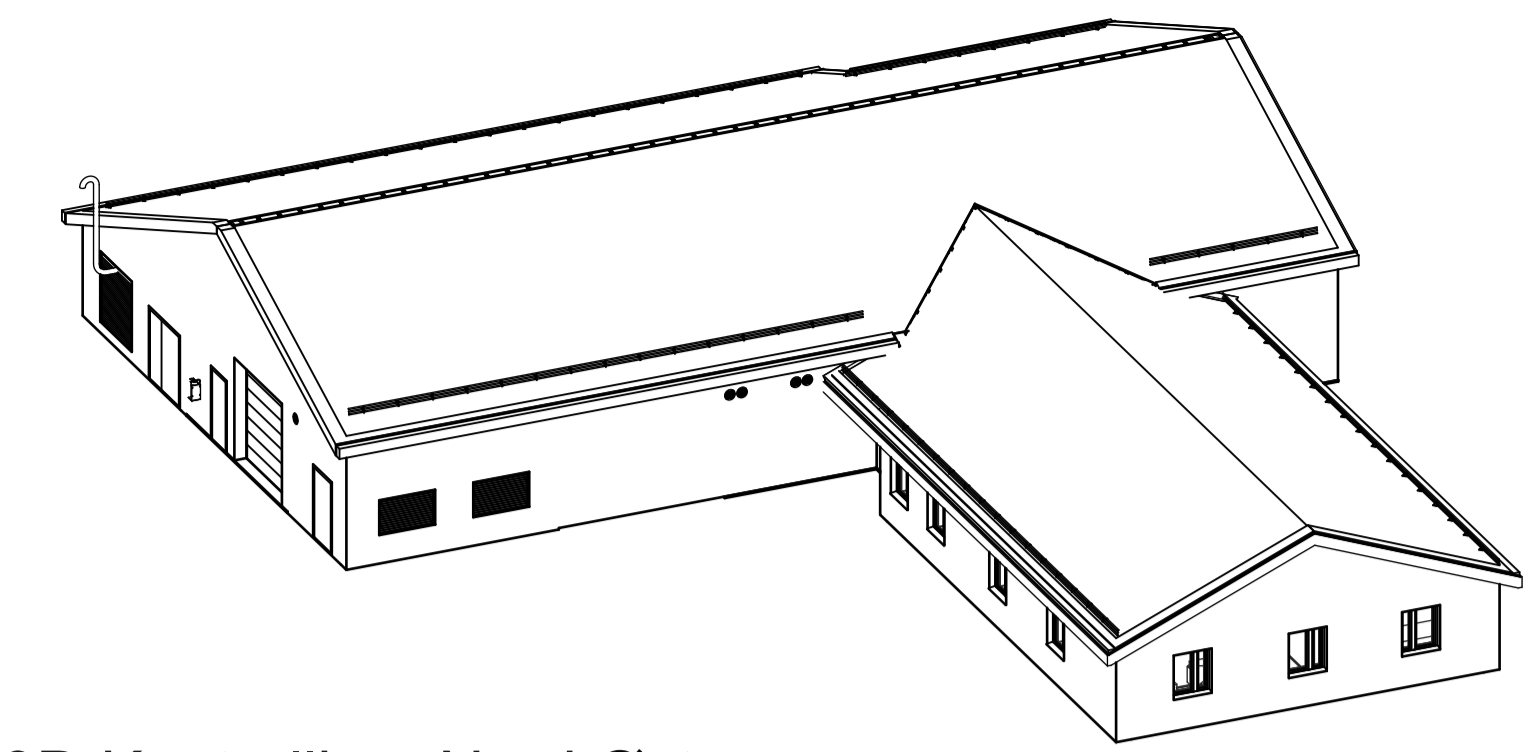
Fasade Sør 1 : 100



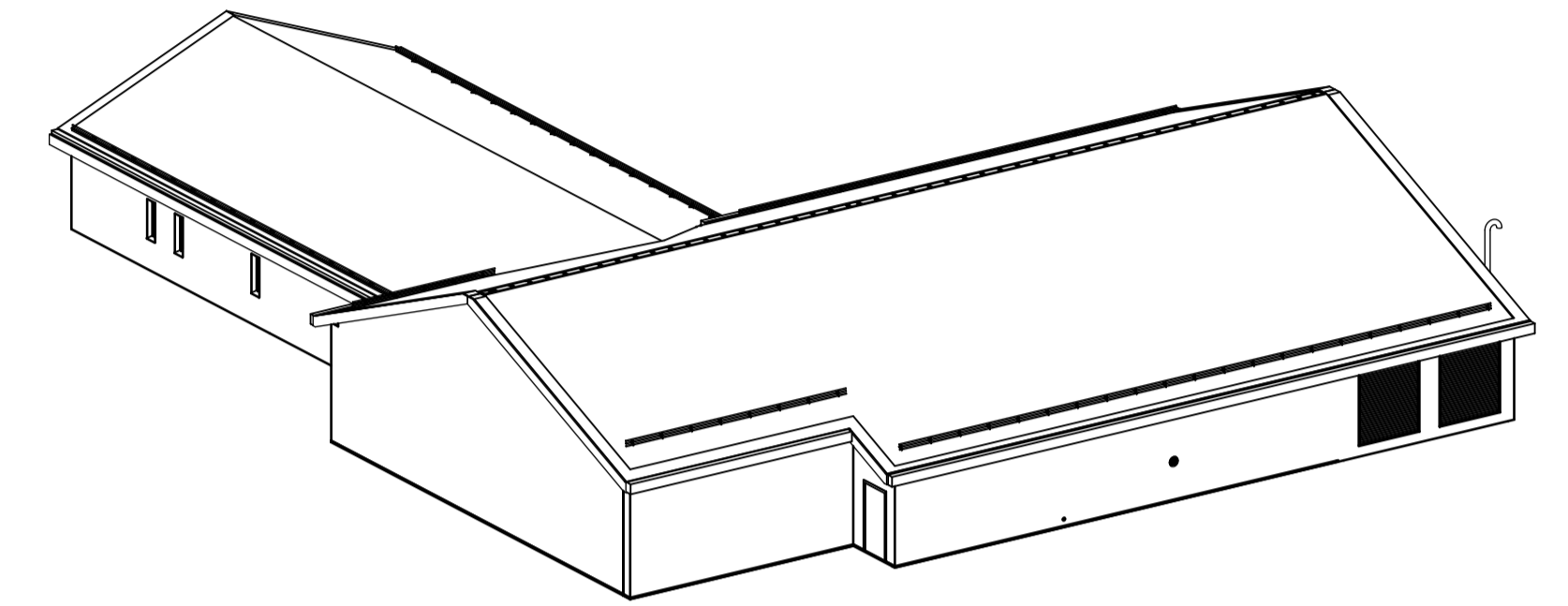
Fasade Vest 1 : 100



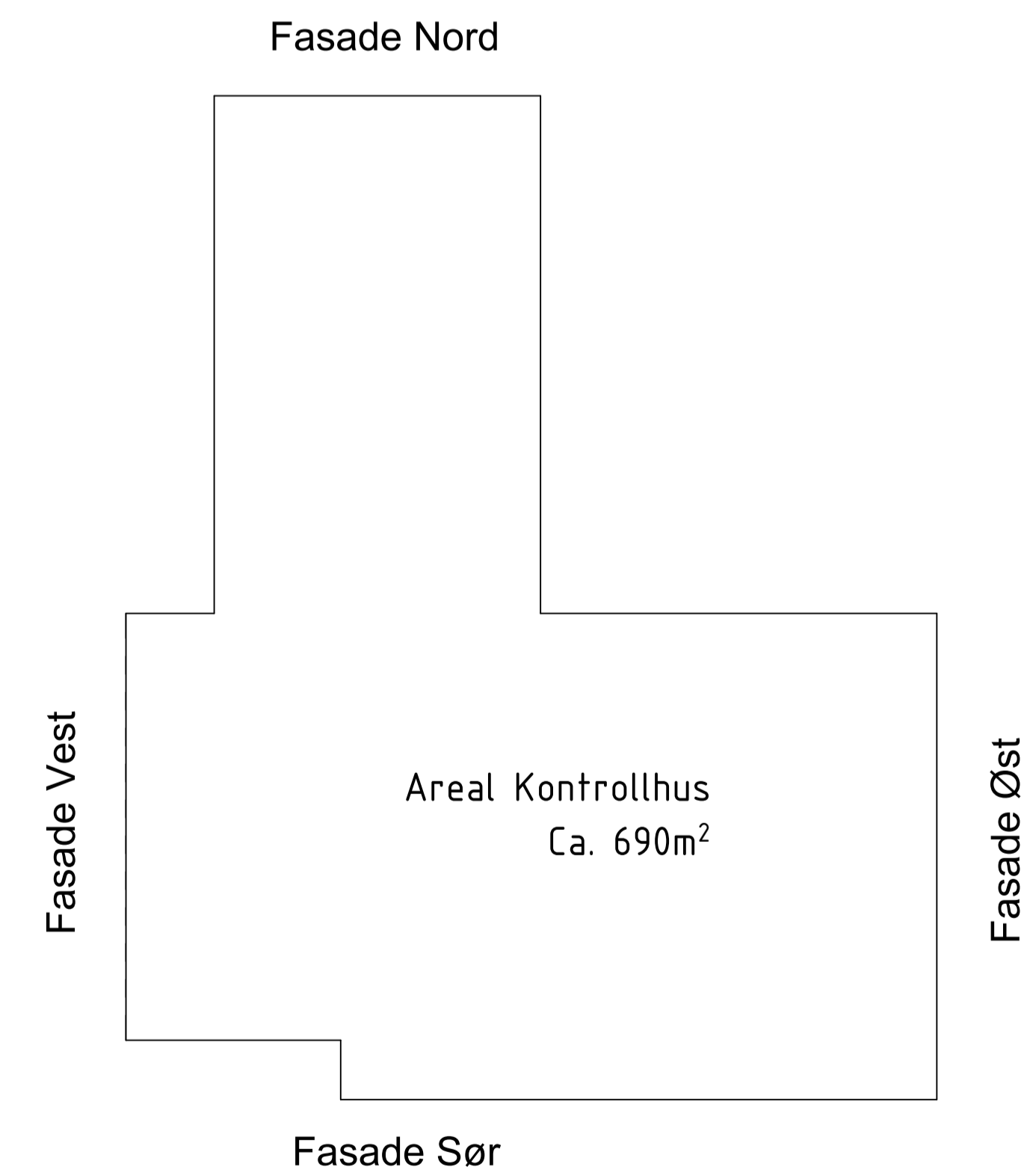
Fasade Øst 1 : 100



3D Kontrollhus Nord Øst



3D Kontrollhus Sør Vest



Plan  
1 : 200

02A	Utgift for tidligfase	noalru	nohett	noinst	10.03.2023
01A	Utgift for tidligfase	noeyha	nohett	noinst	04.11.2022
Rev.	Utgiftsgrunn/Revisjonsbeskrivelse	Utarbeidet	Kontrollert	Godkjent	03.11.2022
Prosjekt / Kontrakt nr. 30094 / KON-006682					
Tittel ØYG - Øygarden Transformatorstasjon Kontrollhus Fasader					Håkestokk Som vist Koordinatsystem Euref89 NTMS Høydesystem NN2000
Byggherre <b>Statnett</b>		Leverandør <b>sweco</b>		Fagansvarlig nofers Uttørende noeyha	
Gradering K0 - Åpen		Leverandørens dokumentnummer 10228861-KH-4021-ØYG		Format A1	
Erstatter dokument -		Dokumentnummer 30094-SWE-ØYG-0014		Blad 1/1	