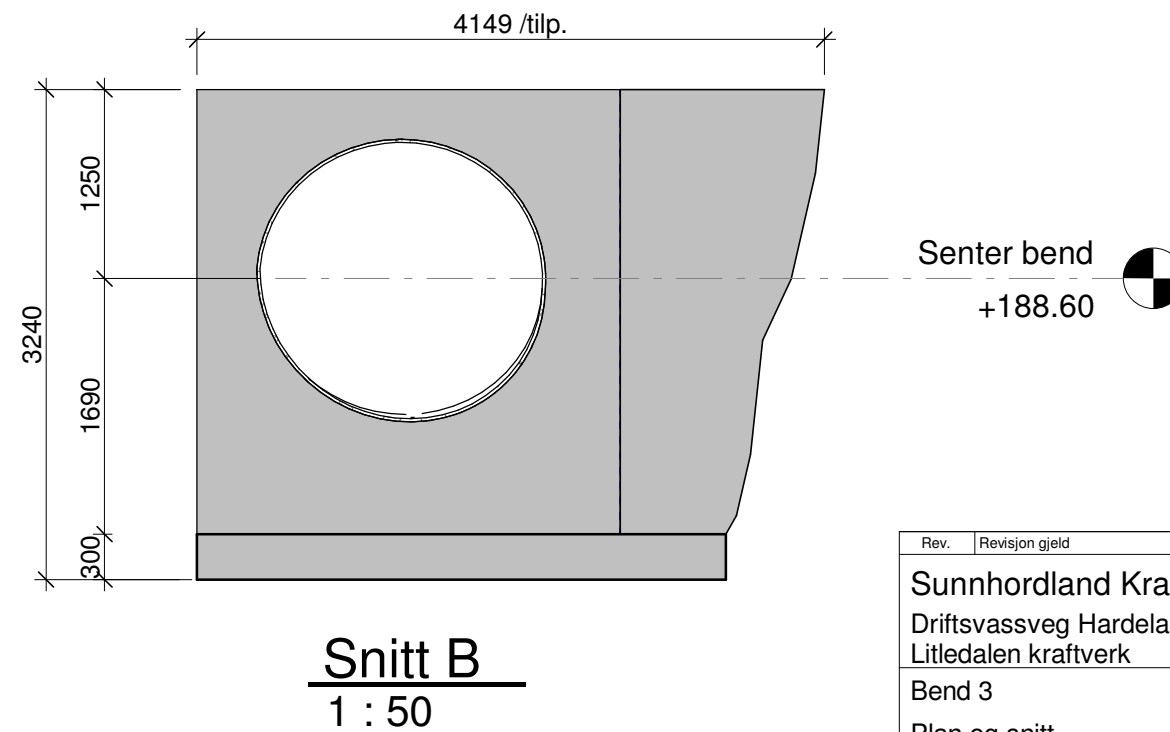
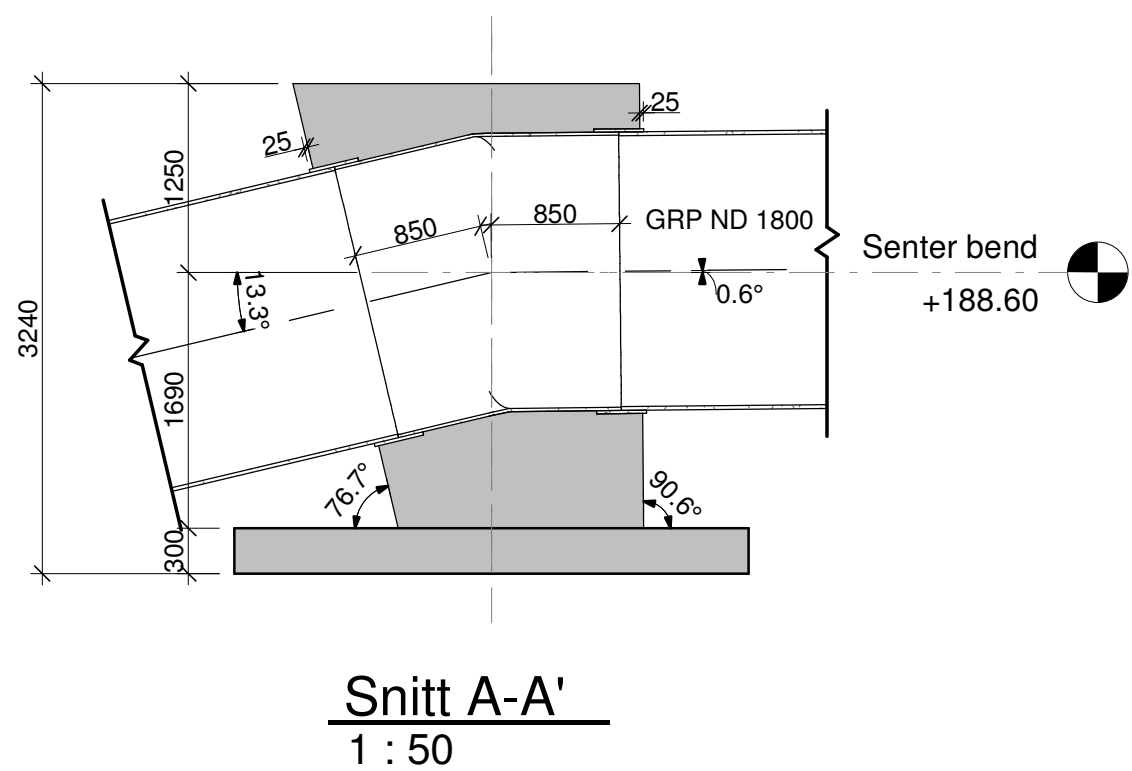
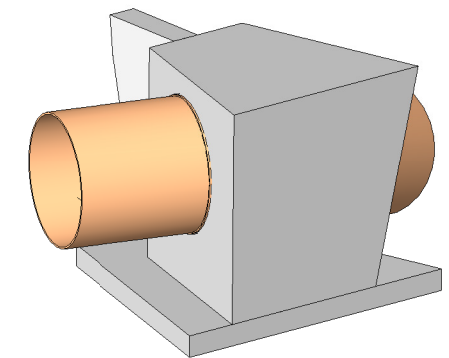
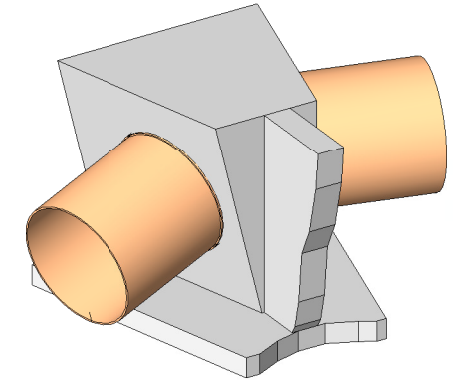
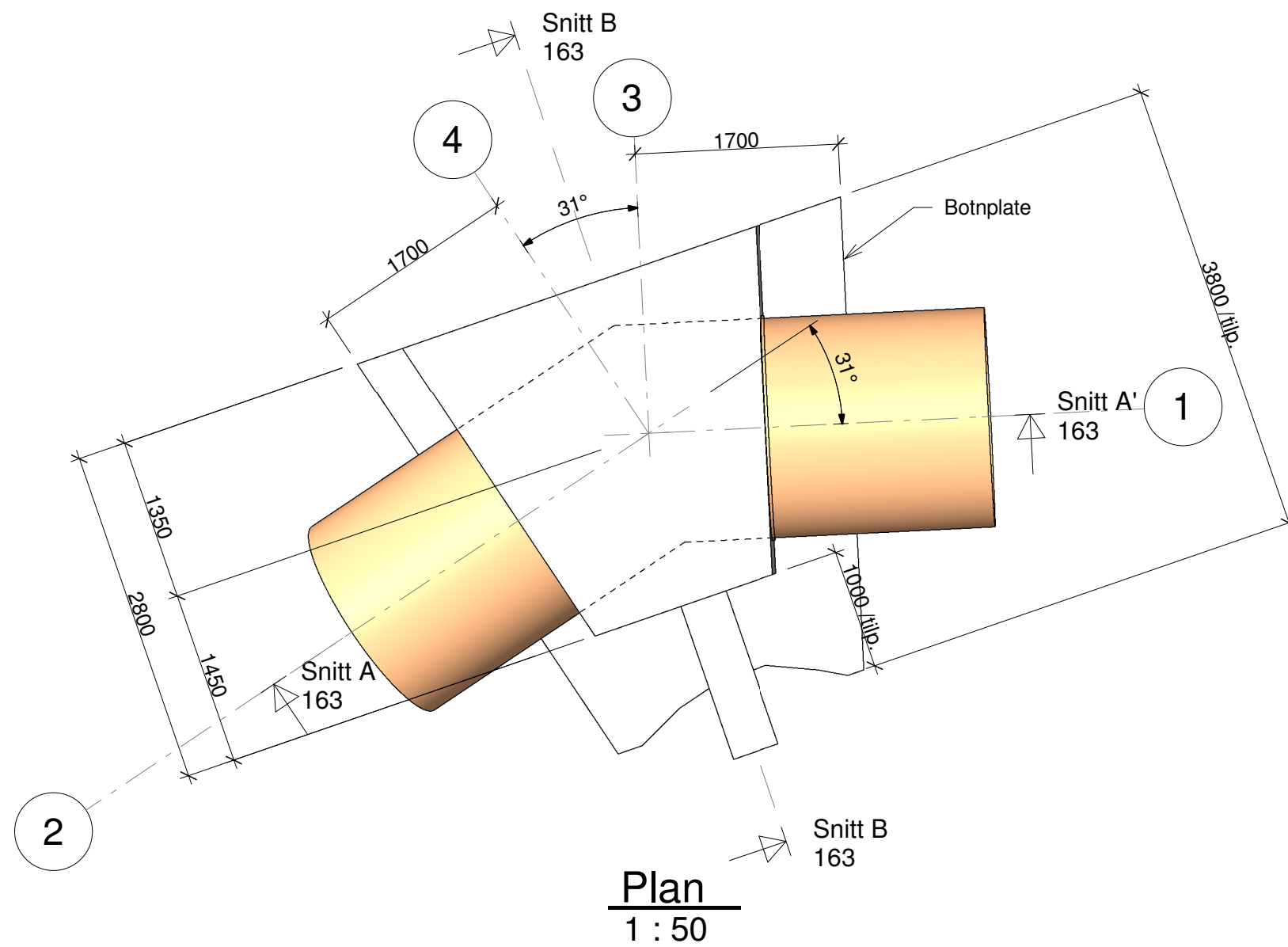


| Betongmengd            |              |                      |
|------------------------|--------------|----------------------|
| Betong Plasstøpt - B30 | 300mm Betong | 3.57 m <sup>3</sup>  |
| Betong Plasstøpt - B30 | Betongkloss  | 11.15 m <sup>3</sup> |
|                        |              | 14.72 m <sup>3</sup> |



| Rev. | Revisjon gjeld      | Utført    | Kontr.       | Dato       |
|------|---------------------|-----------|--------------|------------|
|      | Som bygget teikning | Dato      |              | 22.03.2023 |
|      | Arbeidsteikning     | Teikn     |              | GND        |
|      | Anbudsteikning      | Kontr.    |              | VF         |
|      | Meldeteikning       | Målestokk |              | 1 : 50     |
|      | Forebels teikning   | Format    |              | A3         |
|      | Prosjekt nr.        | 21212     | Teikning nr. | 163        |
|      |                     |           |              | Revisjon   |

Sunnhordland Kraftlag AS  
Driftsvassveg Hardelandsvatn -  
Litledalen kraftverk

Bend 3  
Plan og snitt