

OPPRISS

1 : 25

FORKLARINGER

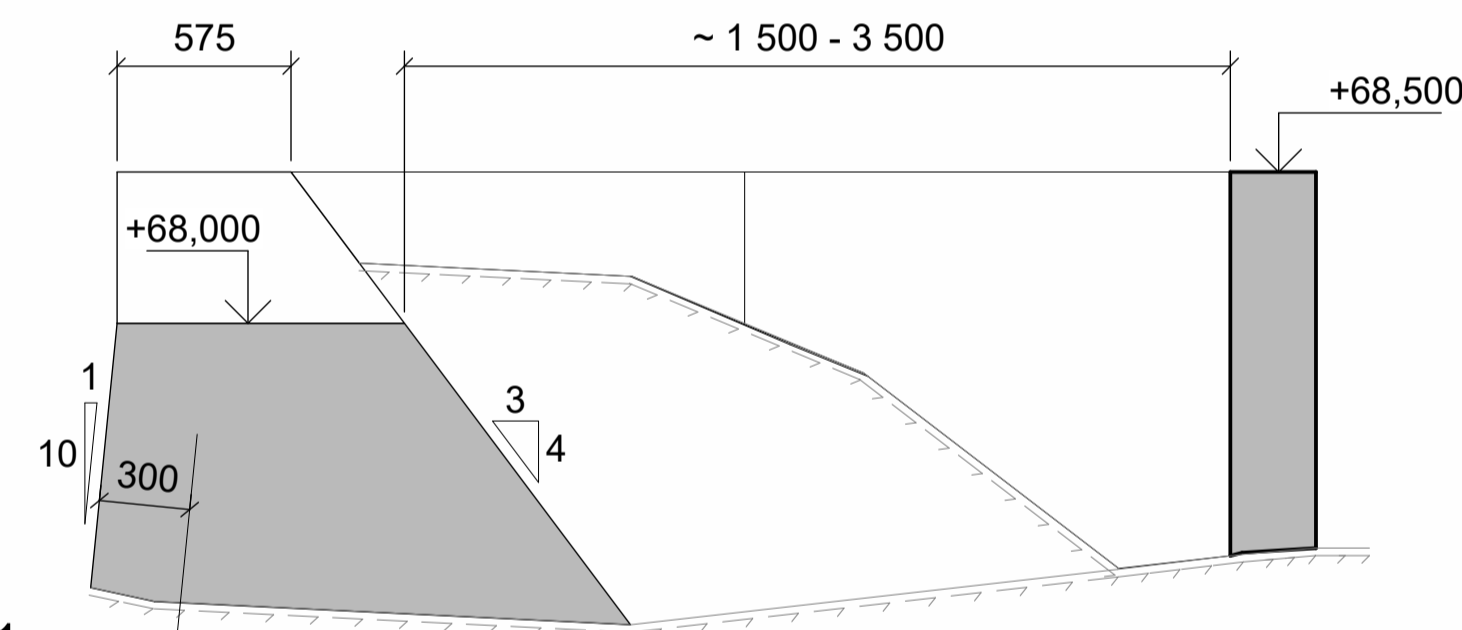
- 1. -
- 2. -
- 3. -

ANVISNINGER

- 1. -
- 2. -
- 3. -

HENVISNINGER

- 1. -
- 2. -
- 3. -

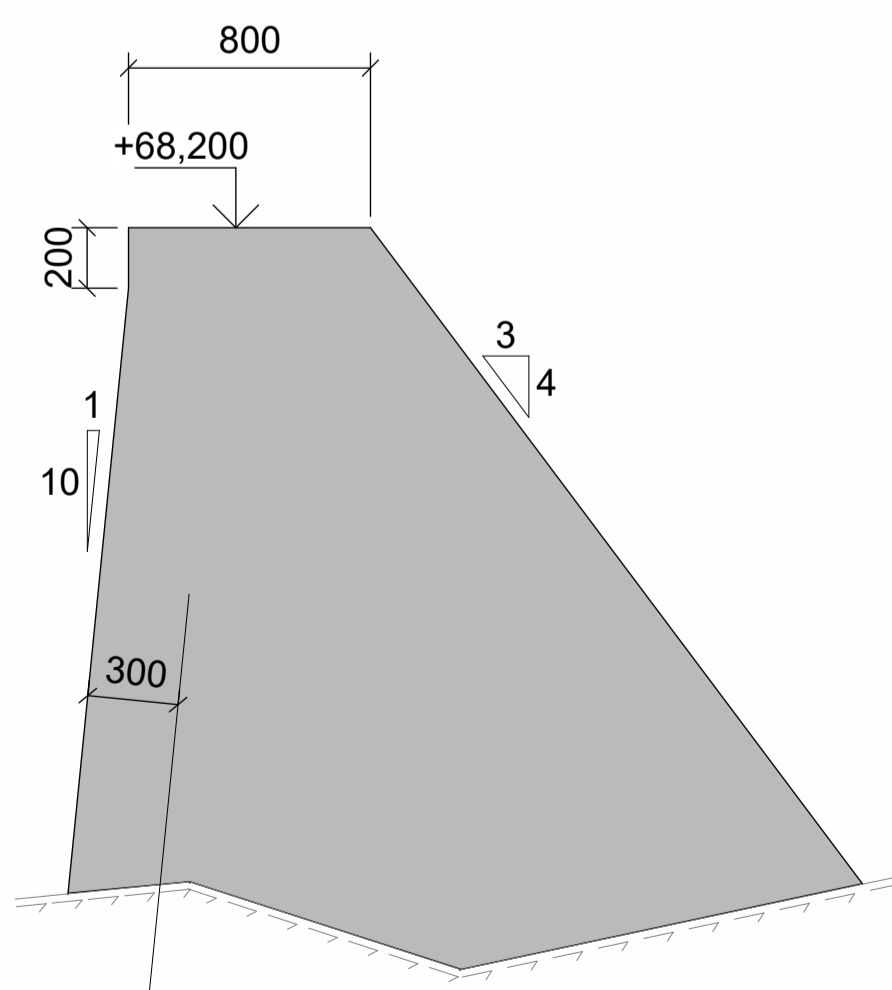
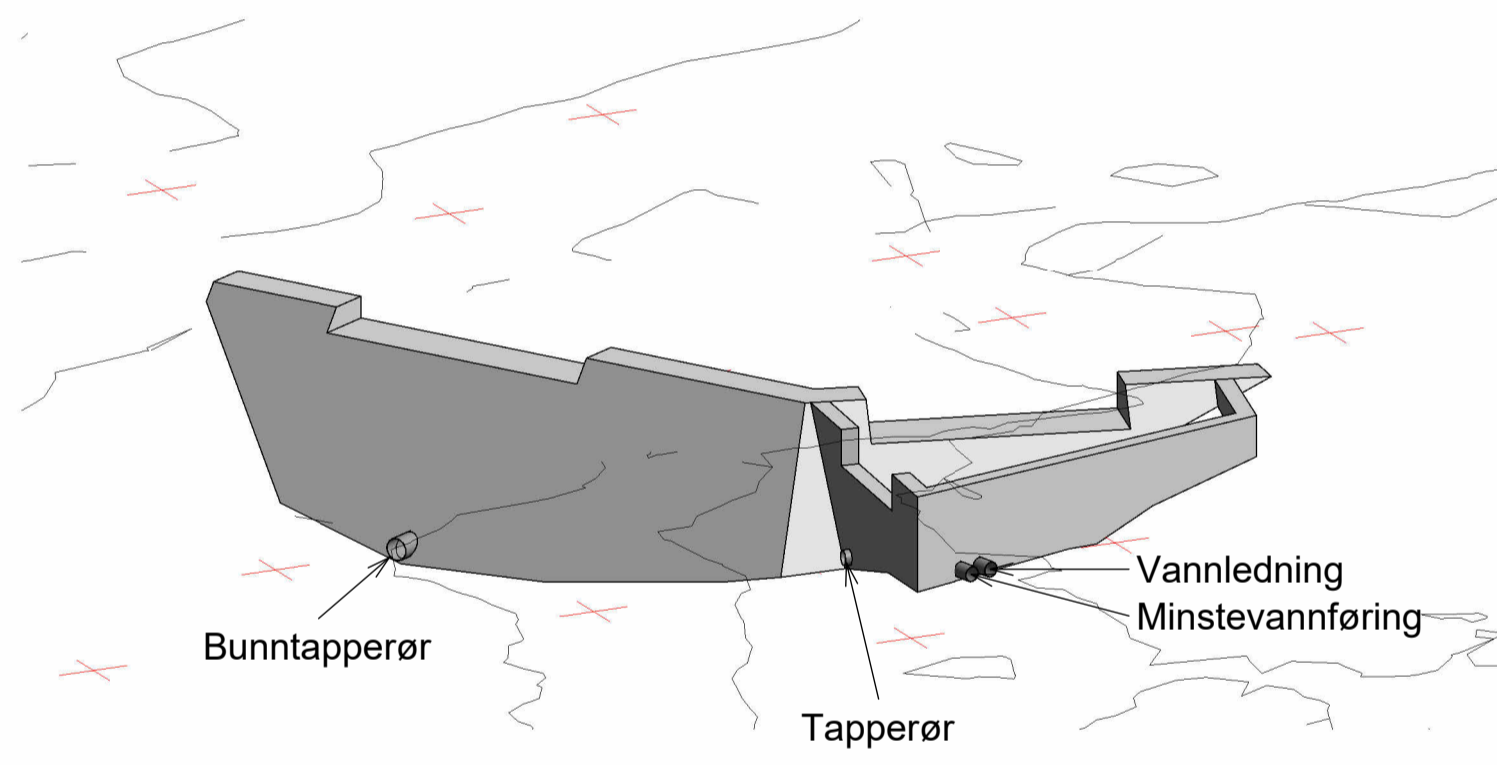


SNITT 1-1

1 : 25

Fjellbolter
ø32 c/c 800

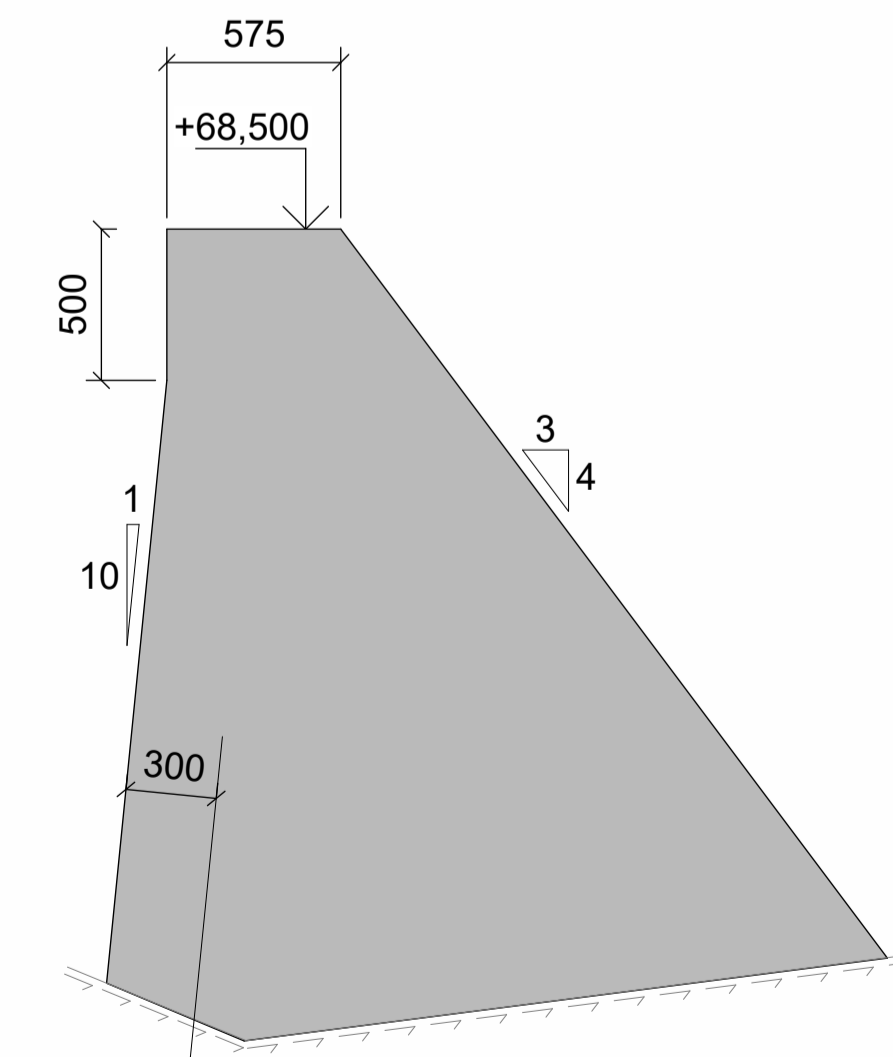
3D view



SNITT 2-2

1 : 25

Fjellbolter
ø32 c/c 800



SNITT 3-3

1 : 25

Fjellbolter
ø32 c/c 800



J01	2024-06-12	For bruk	idgot	hufre	ynjoh
Rev.	Dato	Beskrivelse	Utarbeidet	Fagkontroll	Godkjent

Dette dokumentet er utarbeidet av Norconsult som del av det oppdraget som fremgår nedenfor. Opphavsretten tilhører Norconsult. Dokumentet må bare benyttes til det formål som oppdragsavtalen beskriver, og må ikke kopieres eller gjøres tilgjengelig på annen måte eller i større utstrekning enn formålet tilsier.

Salmar Målestokk (gjelder A1)
1:25

Overføring Litjvatn
Oppriss og snitt

Norconsult	Oppdragsnummer 5112079	Tegningsnummer 106	Revisjon J01
-------------------	----------------------------------	------------------------------	------------------------

2024-06-12 13:38:35