

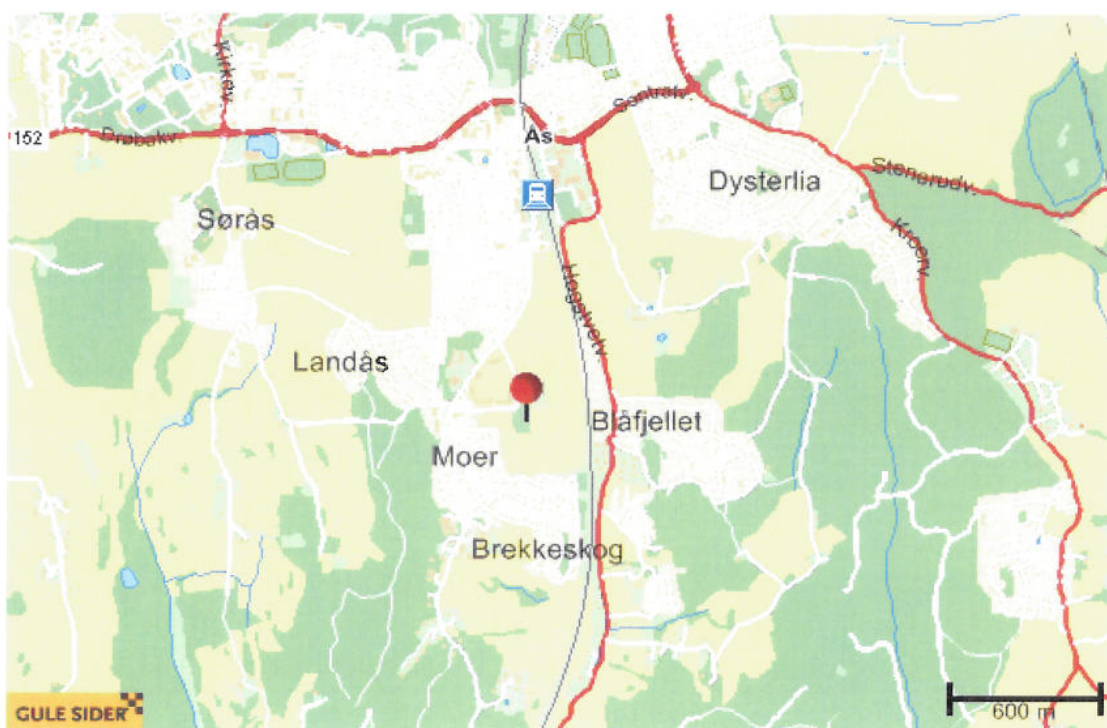
VEDLEGG

VEDLEGG NR. 1:	Oversiktskart
VEDLEGG NR. 2:	Borplan, 1:1.000
VEDLEGG NR. 3:	Totalsonderinger
VEDLEGG NR. 4:	Vingeboringer
VEDLEGG NR. 5:	Prøveserier
VEDLEGG NR. 6:	Korngradering
VEDLEGG NR. 7:	Ødometerforsøk
VEDLEGG NR. 8:	Innmålingsdata borpunkter

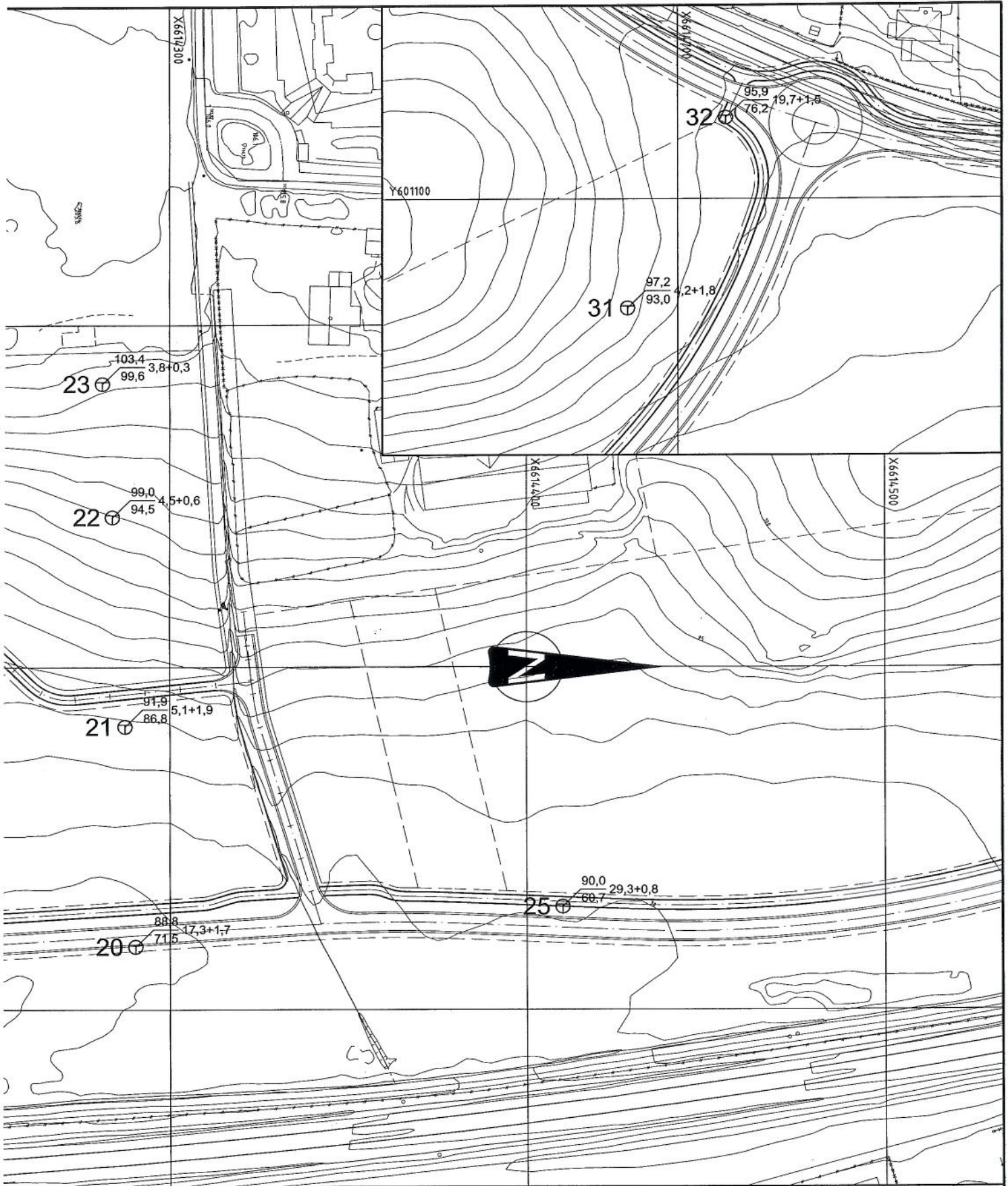


[Tilbake](#) | [Skriv ut](#)


● Moer (Bruk (gard) (hovedbygn.)) - Ås kommune

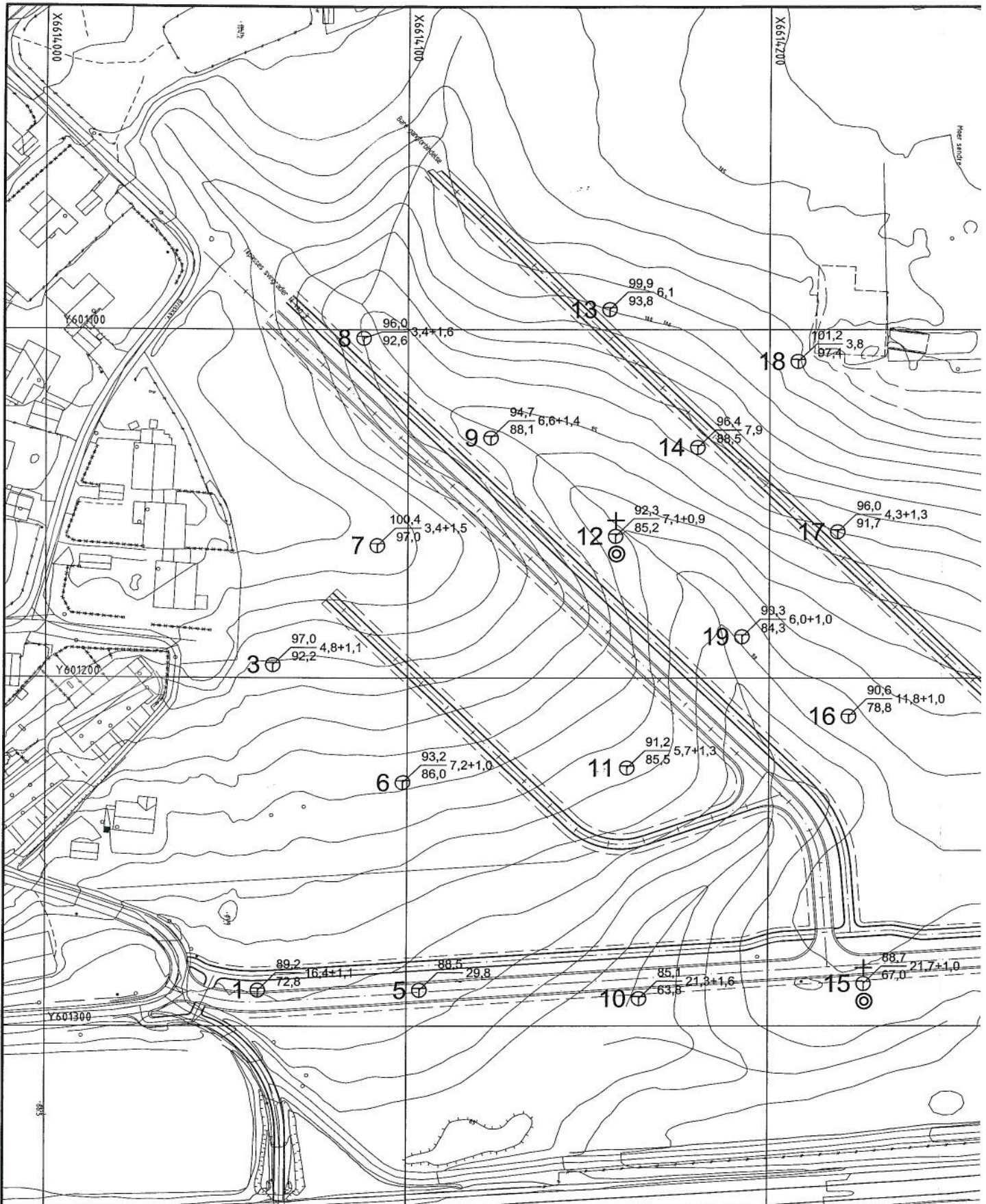


OVERSIKTSKART



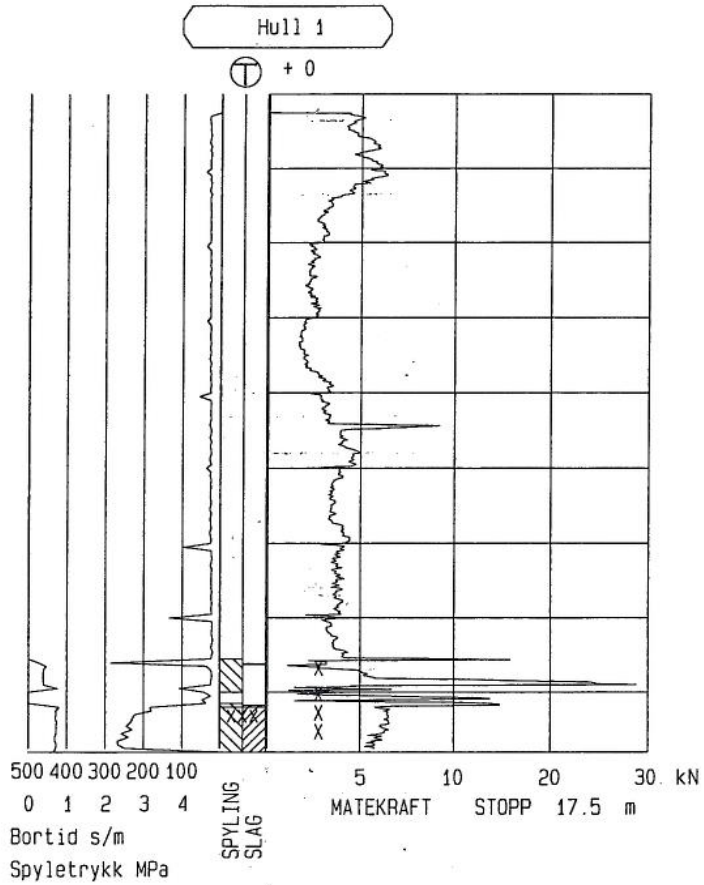
NEDFOTOGRAFERT

Rev.	Endring	Tegn.	Kontr.	Anev.	Dato
		HJK	JS	TJP	15.08.2006
SKANSKA BOLIG AS		Målestokk	1:1000	Format	A2
MOER BOLIGFELT		Datafil:			
BORPLAN		Oppdragsleder:			
		Oppdragsnr.			
		854276			
SWECO GRØNER 		Tegningsnr.		Rev.	
FORNEBUVEIEN 11, 1327 LYSAKER TLF. 67 12 80 00 FAX. 67 12 98 40					

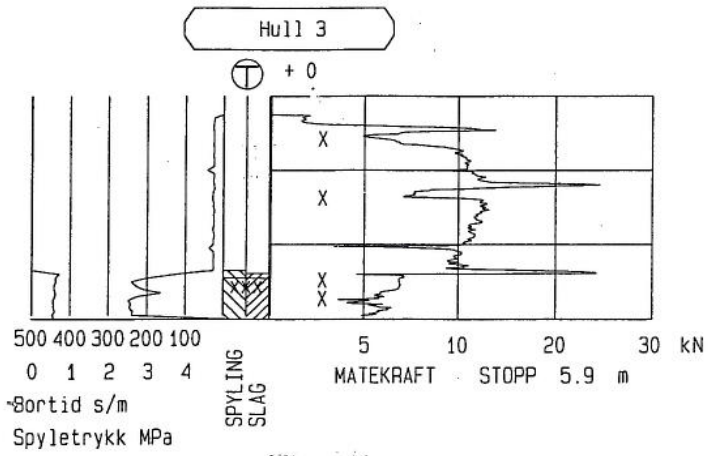


TEGNFORKLARING

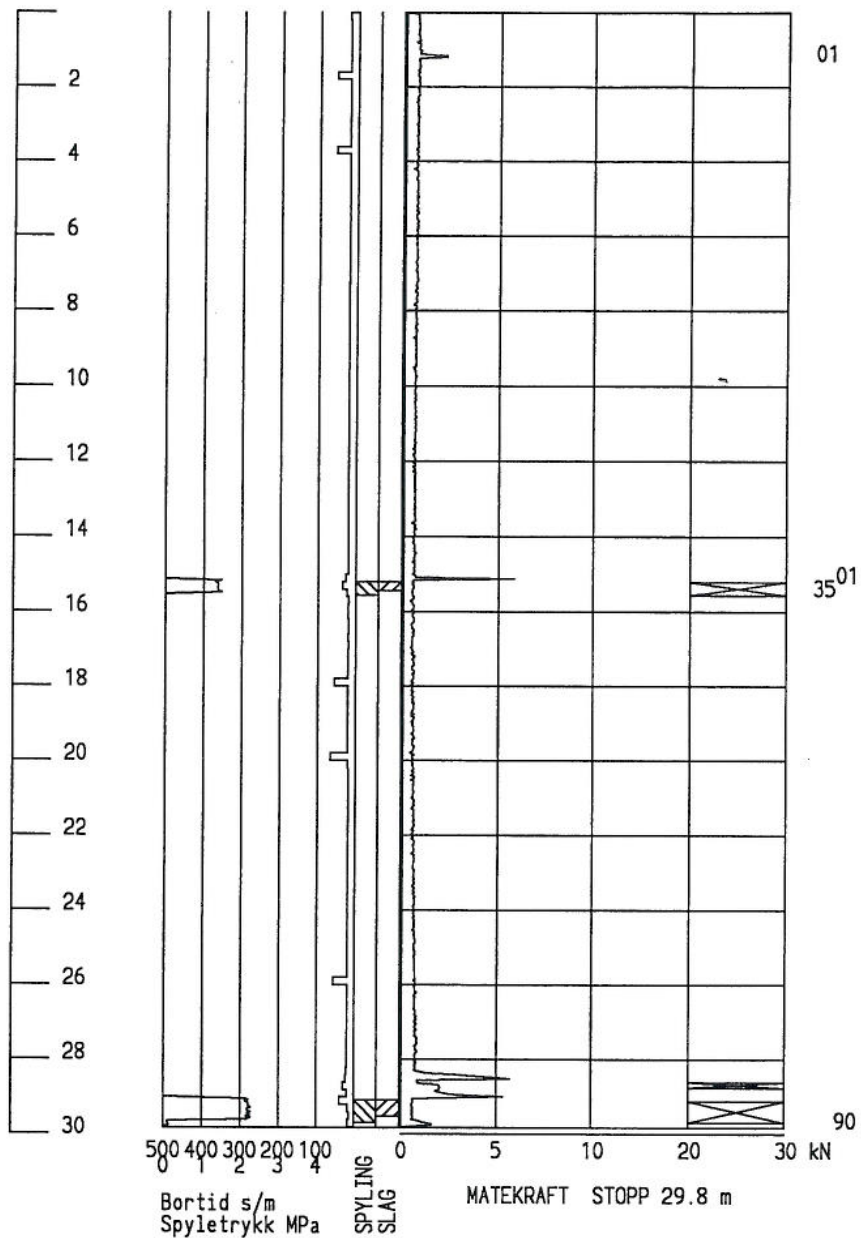
- ⊕ TOTALSONDERING
- + VINGEBORING
- ⊙ 54 mm PRØVESERIE



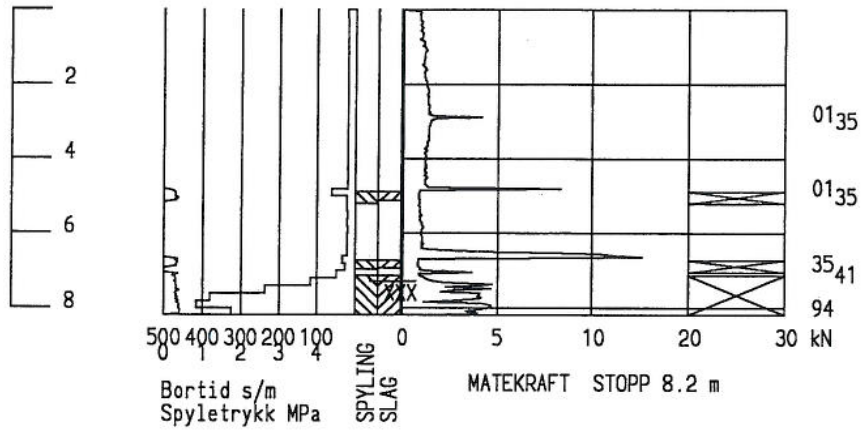
Oppdragsnr. 100666	Profilnr./Bp.nr 1 m 0.SIDE: 0 m	Høyde + 0	
Firmanavn Mesta AS		Dato 060524	Målestokk 1: 200
		Side 1 (1)	Tegn. nr.:
Oppdragsnavn Moer boligområde Ås		Fil : CP6Y2406.TOT	



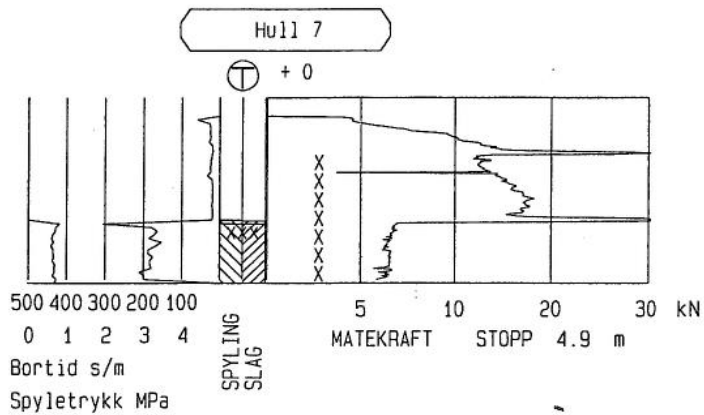
Oppdragsnr. 100666	Profilnr./Bp.nr. 3 m 0.SIDE: 0 m	Høyde + 0	
Firmanavn Mesta AS		Dato 060524	Målestokk 1: 200
		Side 1 (1)	Tegn. nr.:
Oppdragsnavn Moer boligområde Ås		Fil : CP6Y2402.TOT	



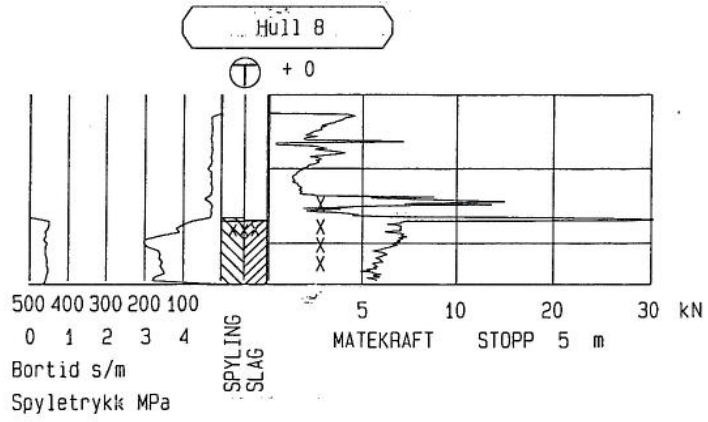
Prosjekt 100666	Identifisering 5 m H.SIDE m	Høyde	
Prosjektnavn Moer boligområde, Ås		Dato 2006-05-22	Målestokk 1:200
		Side 1 (1)	Hålnr (GP) 4736
Firmanavn Mesta AS		Fil: 060523.STD	



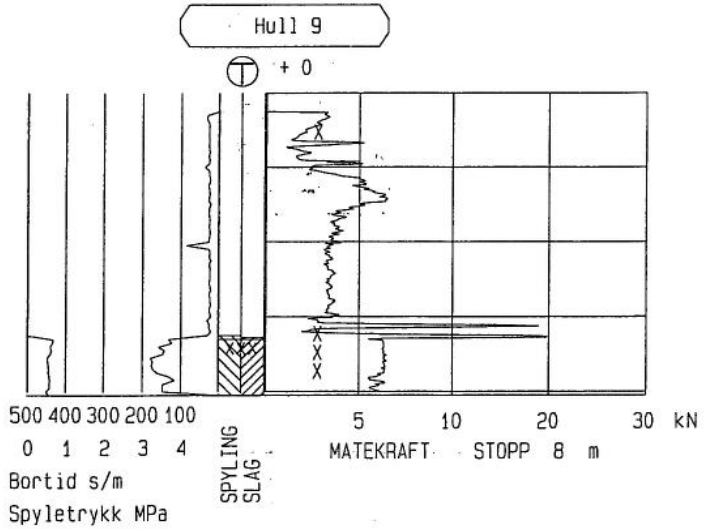
Prosjekt 100666	Identifisering 6 m H.SIDE m	Høyde	
Prosjektnavn Moer boligområde, Ås		Dato 2006-05-24	Målestokk 1:200
		Side 1 (1)	Hålnr (GP) 4744
Firmanavn Mesta AS		Fil: 060524.STD	



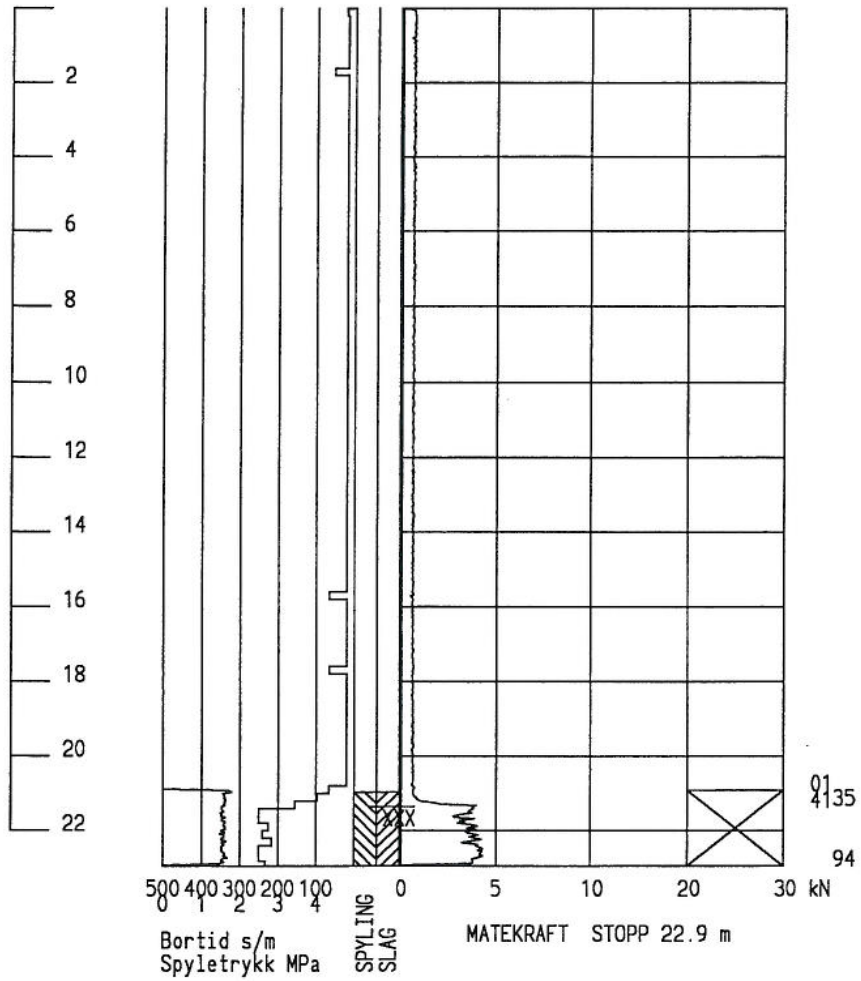
Oppdragsnr. 100666	Profilnr./Bp.nr 7 m 0.SIDE: 0 m	Høyde + 0	
Firmanavn Mesta AS		Dato 060524	Målestokk 1: 200
		Side 1 (1)	Tegn. nr.:
Oppdragsnavn Moer boligområde Ås		Fil : CP6Y2401.TOT	



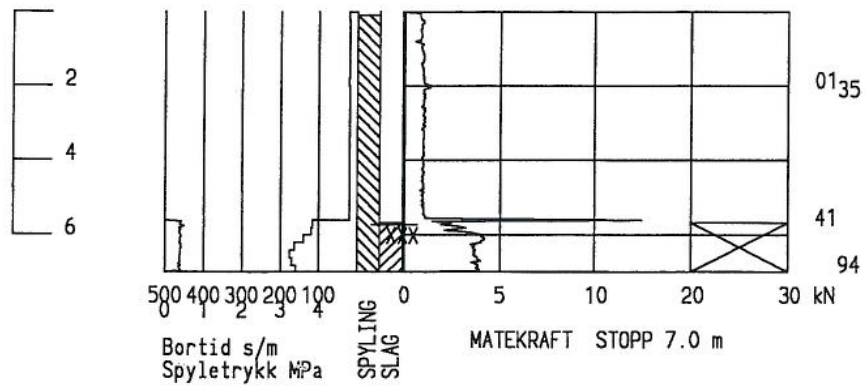
Oppdragsnr. 100666	Profilnr./Bp.nr 8 m 0.SIDE: 0 m	Høyde + 0	
Firmanavn Mesta AS		Dato 060524	Målestokk 1: 200
		Side 1 (1)	Tegn. nr.:
Oppdragsnavn Moer boligområde Ås		Fil : CP6Y2405.TOT	



Oppdragsnr. 100666	Profilnr./Bp.nr 9 m 0.SIDE: 0 m	Høyde + 0	
Firmanavn Mesta AS		Dato 060524	Målestokk 1: 200
		Side 1 (1)	Tegn. nr.:
Oppdragsnavn Moer boligområde Ås		Fil : CP6Y2403.TOT	



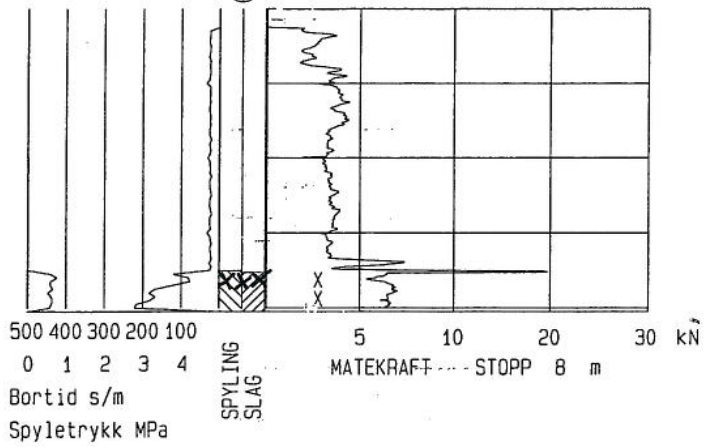
Prosjekt 100666	Identifisering 10 m H.SIDE m	Høyde	
Prosjektnavn Moer boligområde, Ås		Dato 2006-05-22	Målestokk 1:200
		Side 1 (1)	Hålnr (GP) 4735
Firmanavn Mesta AS		Fil: 060523.STD	



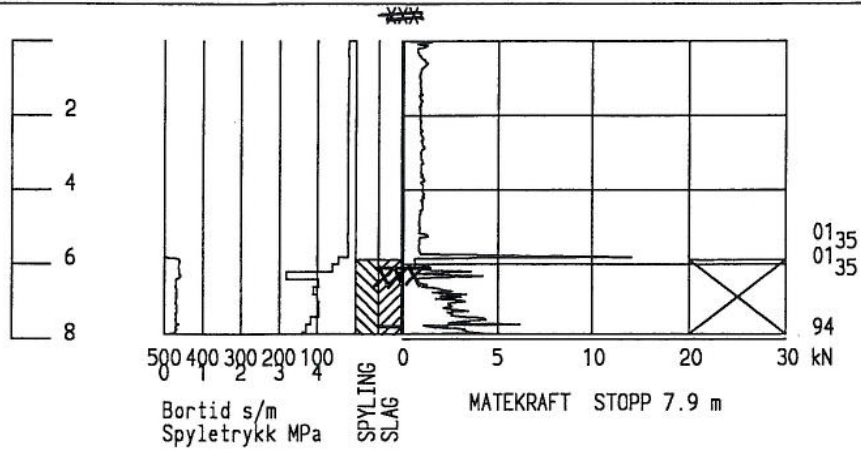
Prosjekt 100666	Identifisering 11 m H.SIDE m	Høyde	
Prosjektnavn Moer boligområde, Ås		Dato 2006-05-24	Målestokk 1:200
		Side 1 (1)	Hålnr (GP) 4743
Firmanavn Mesta AS		Fil: 060524.STD	

Hull 12

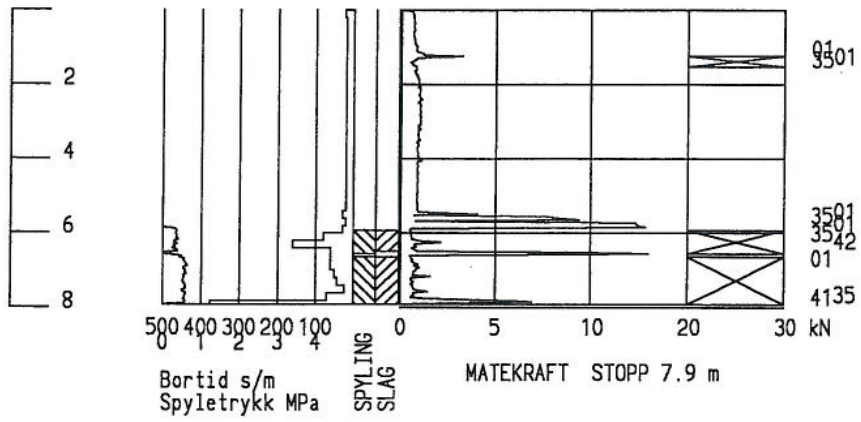
⊕ + 0



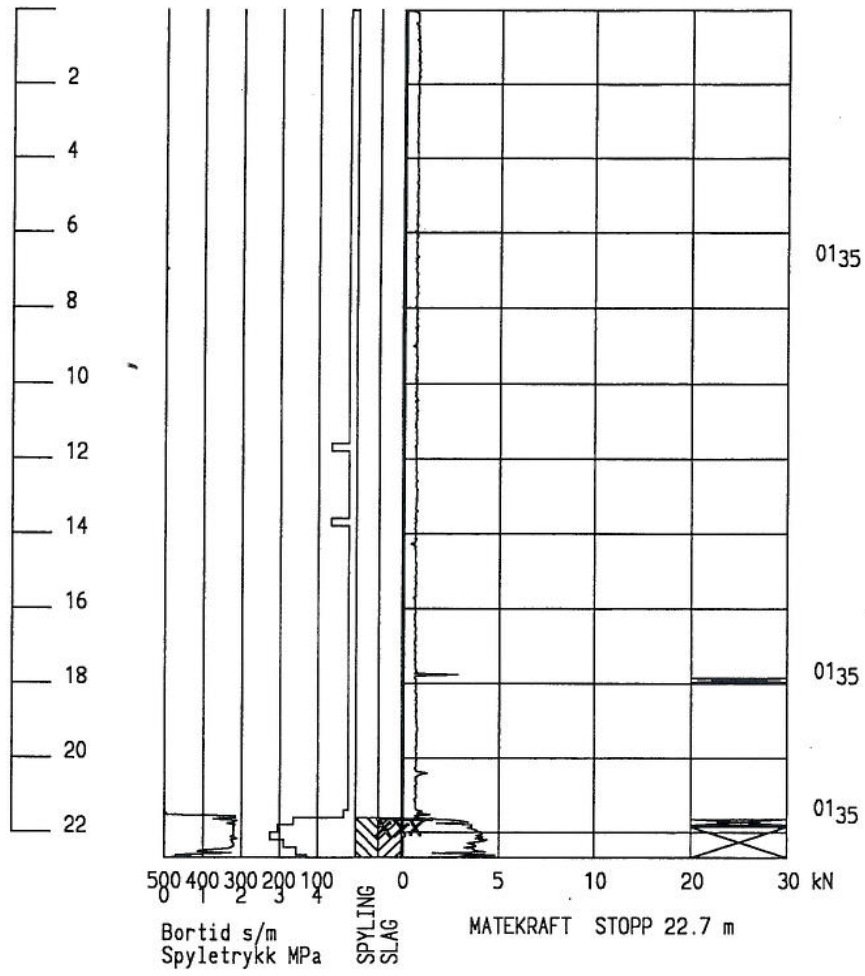
Oppdragsnr. 100666	Profilnr./Bp.nr 12 m 0.SIDE: 0 m	Høyde + 0	
Firmanavn Mesta AS		Dato 060524	Målestokk 1: 200
		Side 1 (1)	Tegn. nr.:
Oppdragsnavn Moer boligområde Ås		Fil : CP6Y2404.TOT	



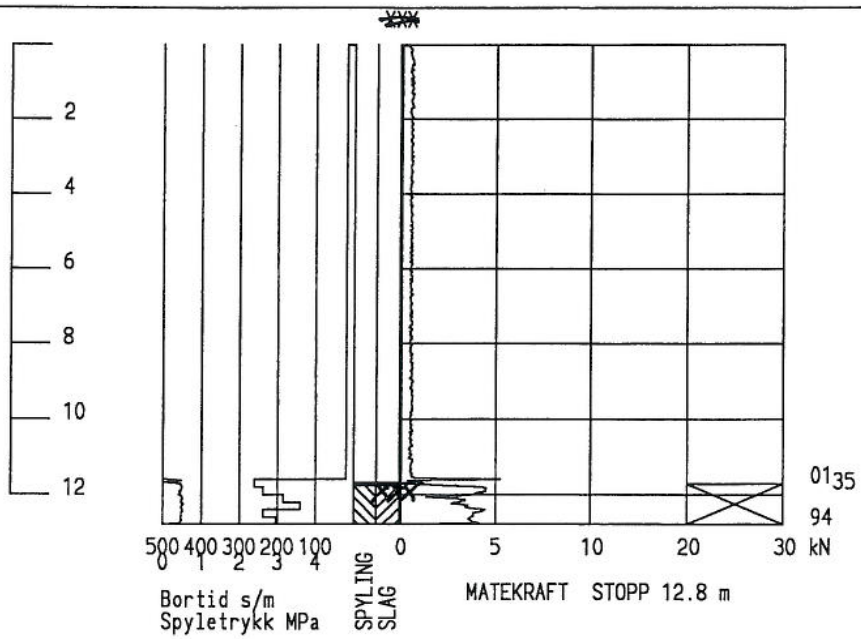
Prosjekt 100666	Identifisering 13 m H.SIDE m	Høyde	
Prosjektnavn Moer boligområde, Ås		Dato 2006-05-18	Målestokk 1:200
		Side 1 (1)	Hålnr (GP) 4727
Firmanavn Mesta AS		Fil: 060523.STD	



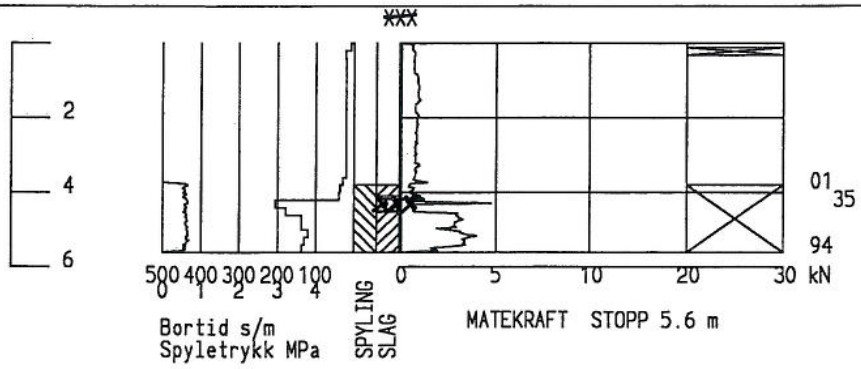
Prosjekt 100666	Identifisering 14 m H.SIDE m	Høyde	
Prosjektnavn Moer boligområde, Ås		Dato 2006-05-18	Målestokk 1:200
		Side 1 (1)	Hålnr (GP) 4728
Firmanavn Mesta AS		Fil: 060523.STD	



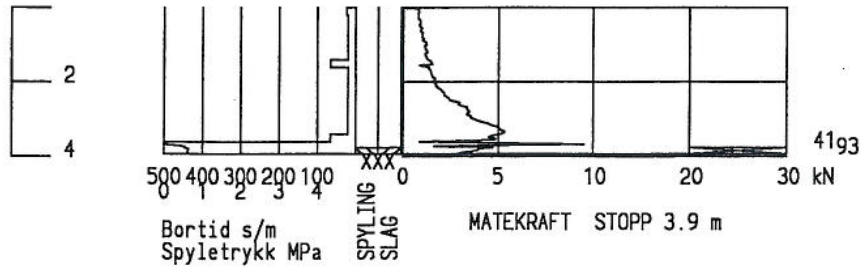
Prosjekt 100666	Identifisering 15 m H.SIDE m	Høyde	
Prosjektnavn Moer boligområde, Ås		Dato 2006-05-22	Målestokk 1:200
		Side 1 (1)	Hålnr (GP) 4737
Firmanavn Mesta AS		Fil: 060523.STD	



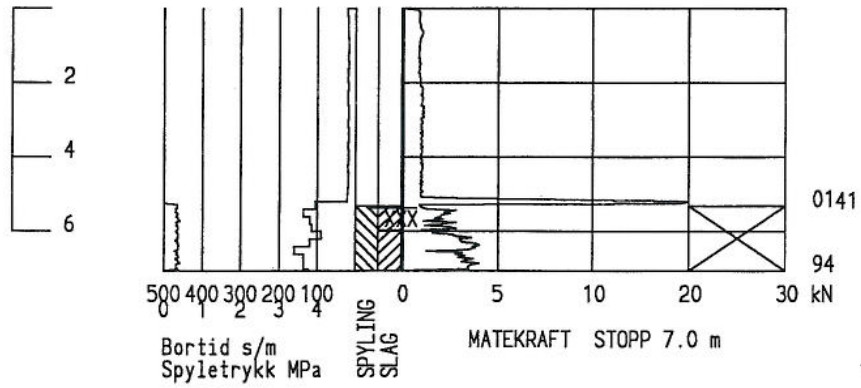
Prosjekt 100666	Identifisering 16 m H.SIDE m	Høyde	
Prosjektnavn Moer boligområde, Ås		Dato 2006-05-24	Målestokk 1:200
		Side 1 (1)	Hålnr (GP) 4741
Firmanavn Mesta AS		Fil: 060524.STD	



Prosjekt 100666	Identifisering 17 m H.SIDE m	Høyde	
Prosjektnavn Moer boligområde, Ås		Dato 2006-05-24	Målestokk 1:200
		Side 1 (1)	Hålnr (GP) 4738
Firmanavn Mesta AS		Fil: 060524.STD	



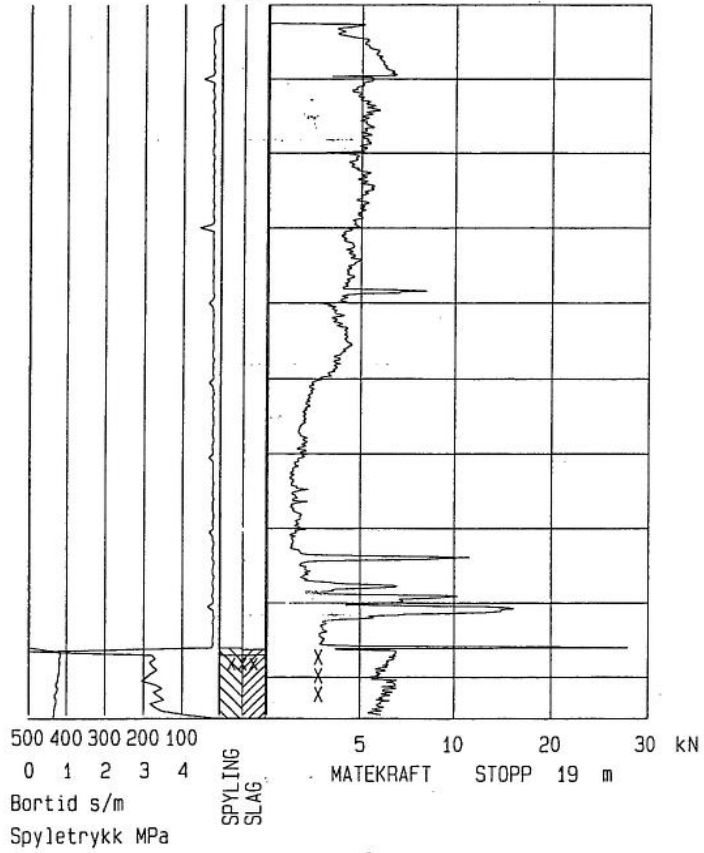
Prosjekt 100666	Identifisering 18 m H.SIDE m	Høyde	
Prosjektnavn Moer boligområde Ås		Dato 2006-05-18	Målestokk 1:200
		Side 1 (1)	Hålnr (GP) 4730
Firmanavn Mesta AS		Fil: 060605.STD	



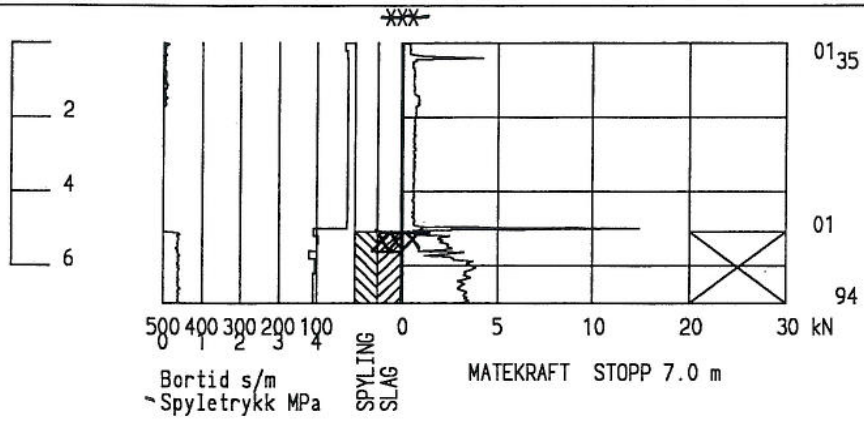
Prosjekt 100666	Identifisering 19 m H.SIDE m	Høyde	
Prosjektnavn Moer boligområde, Ås		Dato 2006-05-24	Målestokk 1:200
		Side 1 (1)	Hålnr (GP) 4742
Firmanavn Mesta AS		Fil: 060524.STD	

Hull 20

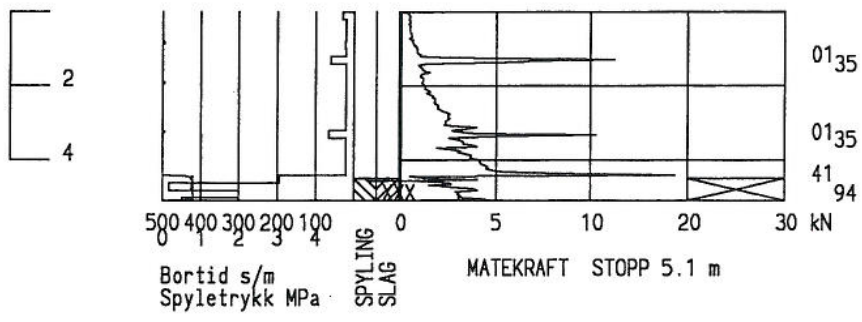
⊕ + 0



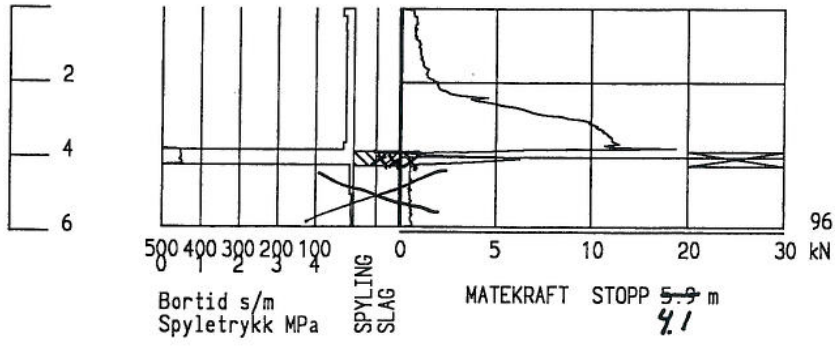
Oppdragsnr. 100666	Profilnr./Bp.nr 20 m 0.SIDE: 0 m	Høyde + 0	
Firmanavn Mesta AS		Dato 060524	Målestokk 1: 200
		Side 1 (1)	Tegn. nr.:
Oppdragsnavn Moer boligområde Ås		Fil : CP6Y2407.TOT	



Prosjekt 100666	Identifisering 21 m H.SIDE m	Høyde	
Prosjektnavn Moer boligområde, Ås		Dato 2006-05-24	Målestokk 1:200
		Side 1 (1)	Hålnr (GP) 4740
Firmanavn Mesta AS		Fil: 060524.STD	



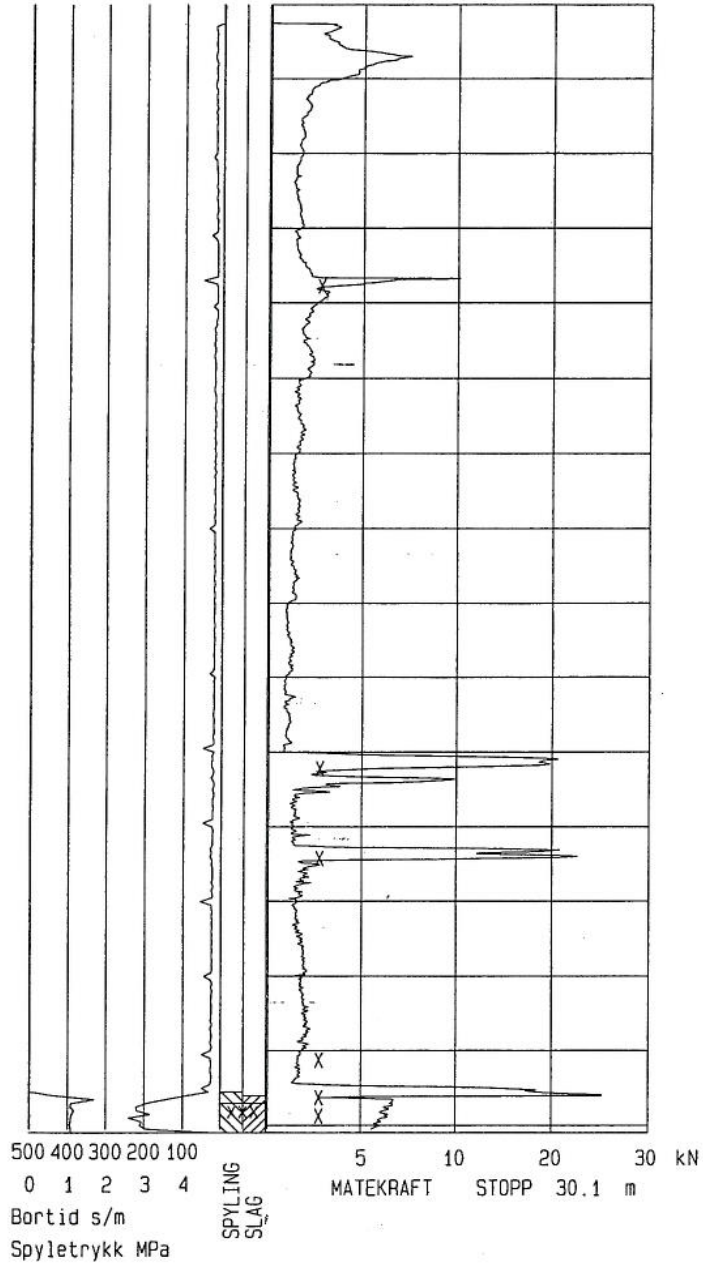
Prosjekt 100666	Identifisering 22 m H.SIDE m	Høyde	
Prosjektnavn Moer boligområde, Ås		Dato 2006-05-24	Målestokk 1:200
		Side 1 (1)	Hålnr (GP) 4739
Firmanavn Mesta AS		Fil: 060524.STD	



Prosjekt 100666	Identifisering 23 m H.SIDE m	Høyde	
Prosjektnavn Moer boligområde, Ås		Dato 2006-05-22	Målestokk 1:200
		Side 1 (1)	Hålnr (GP) 4731
Firmanavn Mesta AS		Fil: 060523.STD	

Hull 25

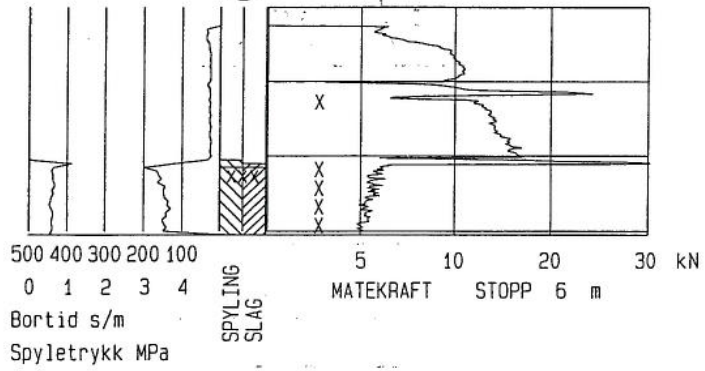
⊕ + 0



Oppdragsnr. 100666	Profilnr./Bp.nr 25 m 0.SIDE: 0 m	Høyde + 0
Firmanavn Mesta AS	Dato 060529	Målestokk 1: 200
	Side 1 (1)	Tegn. nr.:
Oppdragsnavn Moer boligområde Ås	Fil : CP6Y2901.TOT	

Hull 31

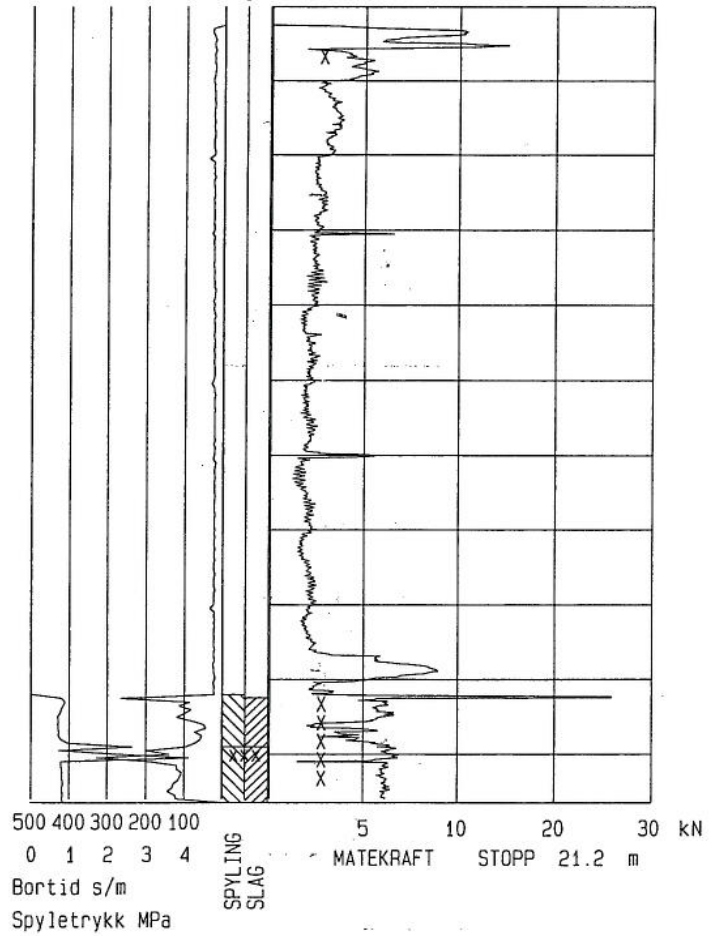
⊕ + 0



Oppdragsnr. 100666	Profilnr./Bp.nr 31 m 0.SIDE: 0 m	Høyde + 0	
Firmanavn Mesta AS		Dato 060529	Målestokk 1:200
		Side 1 (1)	Tegn. nr.:
Oppdragsnavn Moer boligområde Ås		Fil : CP6Y2902.TOT	

Hull 32

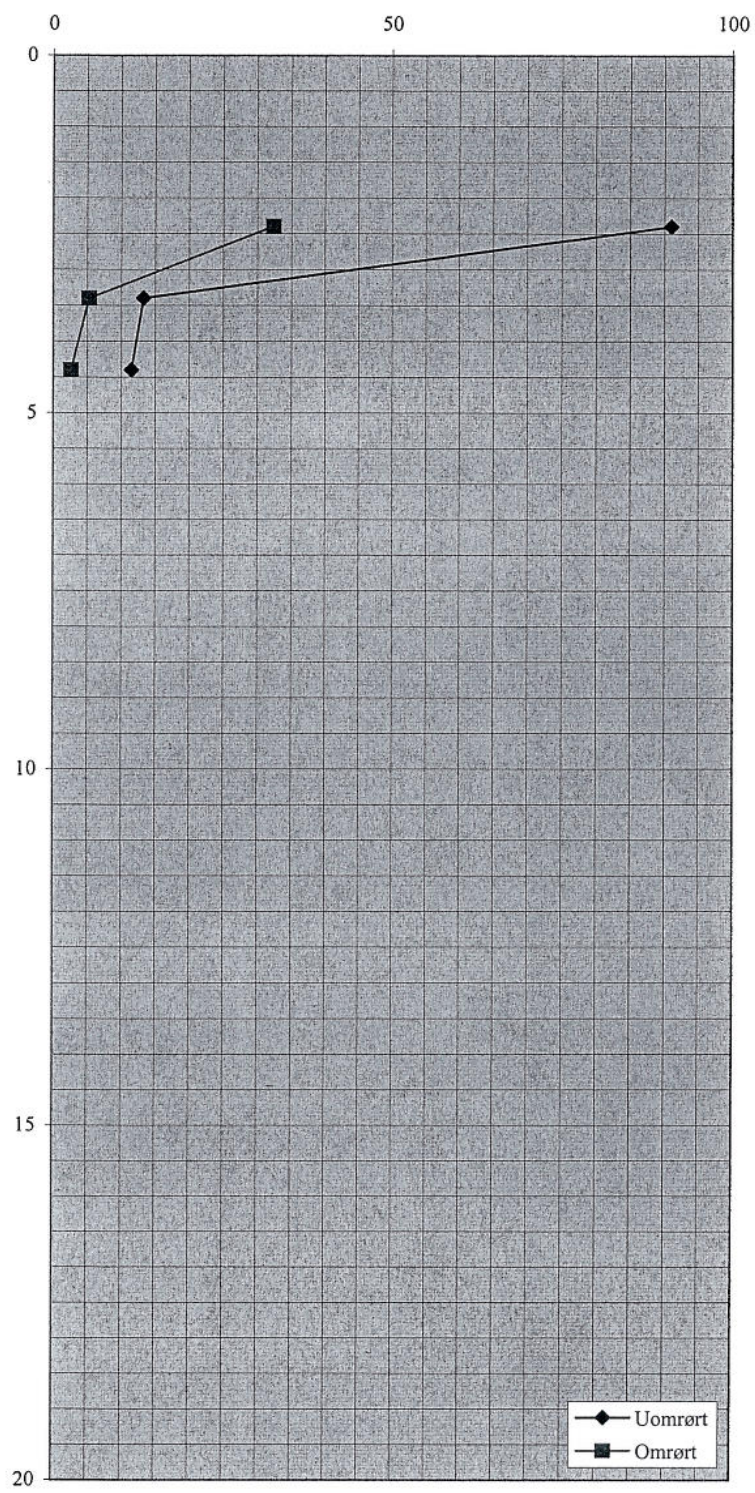
⊕ + 0



Oppdragsnr. 100666	Profilnr./Bp.nr 32 m 0.SIDE: 0 m	Høyde + 0	
Firmanavn Mesta AS		Dato 060529	Målestokk 1: 200
		Side 1 (1)	Tegn. nr.:
Oppdragsnavn Moer boligområde Ås		Fil : CP6Y2903.TOT	

VINGEBORING

Anmerkning	Dybde [m]	Skjærfasthet, τ kN/m ²	Sensitivitet S _t
1,9m: Over 100	0	0	3
	1,9	~15	3
5,2m: Stopp	5,2	~15	4
	~7,5	~25	
	~10,5	~35	



Hull: 12

Terr. kote: 92,3

Ving: 55/130

VINGEBORING

Utf. HJK 16.06.2006

Kontr. JS 16.06.2006



VINGEBORING

Anmerkning	Dybde [m]	Skjærfasthet, τ kN/m ²	Sensitivitet S _t
1,4m: Over 100 1,9m: Over 100 55 mm vinge	0	0	
	0	0	
	0	0	
	0	0	
	0	0	
	0	0	
	0	0	
	0	0	
	0	0	
	0	0	
	0	0	
	0	0	
	0	0	
	0	0	
0	0		
	5		6
	12		12
	38		38
	30		30
	12		12
	11		11
	>30		>30
	>30		>30
	15		15
	>30		>30
	15		15
	15		
	20		

Hull: 15	Terr. kote: 88,7	Ving: 65/130
----------	------------------	--------------

Moer boligområde	VINGEBORING		
	Utf.	HJK	16.06.2006
	Kontr.	JS	16.06.2006



TERRENGKOTE BUNNKOTE	DYBDE m PRØVE	VANNINHOLD OG KONSISTENSGRENSER				n %	O _{Na} %	γ kN/m ³	UDRENERT SKJÆRSTYRKE S _u (kN/m ²)					S _t	
		20	30	40	50				10	20	30	40	50		
TØRRSK.LEIRE Forvitret Sand og grus			○			41	Spor	19.4			•			89▽	3
LEIRE Forvitret Sand og grus		—	○			37	O	20.1			•			130▽	2
LEIRE, SANDIG Forvitret Gruskorn	ØK		○	○		45	O	18.8	•		▽		▽		6
LEIRE Enk. sand og gruskorn	ØK	—	○	○		45	O	18.9	•		▽				3
Enk. sand og gruskorn	5		○			49	O	18.3	•		▽				8
	10														
	15														
	20														

PR= φ 54 mm
SK=SKOVLBORING
PG=PRØVEGROP
LAB.BOK 1827
BORBOK

○ VANNINHOLD
— W_L FLYTEGRENSE
— W_P PLASTISITETSGRENSE

n = PORØSITET
O_{Na} = HUMUSINHOLD
O_{gl} = GLØDETAP
γ = TYNGDETETHET

▽ KONUSFORSØK
○ TRYKKFORSØK
15-○-5 % DEFORMASJON VED BRUDD
• OMRØRT SKJÆRSTYRKE
S_t SENSITIVITET

Ø-ØDOMETERFORSØK P=PERMEABILITET K=KORNGRADERING T=TREAKSIALFORSØK

PRØVESERIE

SKANSKA BOLIG AS
MOER BOLIGOMRÅDE

MULTICONSULT AS

Hoffsveien 1 - Pb. 265 Skøyen - 0213 OSLO
Tlf. 22 51 50 00 - Fax: 22 51 50 01

Oppdrag nr.

115331

Borpunkt nr.

PR.v/12

Borplan nr.

-1

Boret dato

30.05.2006

Tegning nr.

10

Tegnet

SK

Kontr.

Dato

22.06.06

Side

1 av 1



Rev.

TERRENGKOTE BUNNKOTE	DYBDE m PRØVE	VANNINNHOOLD OG KONSISTENSGRENSER				n %	O _{Na} %	γ kN/m ³	UDRENERT SKJÆRSTYRKE S _u (kN/m ²)				S _t	
		20	30	40	50				10	20	30	40		50
TØRRSK.LEIRE, SILTIG			⊙			42	○	19.4			•		175 800	5
LEIRE, SILTIG					—	60	○	16.4	•	○	▽			18
KVIKKLEIRE, SILTIG Enk. sand og gruskorn	5				—	54	Spør	17.4	•		▽			18
Enk. sand og gruskorn			⊙			48	○	17.8	•	○	▽			98
Enk. sand og gruskorn	10				—	44	○	19.0	•	○	▽			100
Enk. sand og gruskorn			⊙			40	○	19.7	•	○	▽			130
	15													
	20													

PR= Ø 54 mm

SK=SKOVLBORING

PG=PRØVEGROP

LAB.BOK 1827

BORBOK

○ VANNINNHOOLD

—| W_L FLYTEGRENSE

—| W_P PLASTISITETSGRENSE

n = PORØSITET

O_{Na} = HUMUSINNHOOLD

O_{gl} = GLØDETAP

γ = TYNGDETETHET

▽ KONUSFORSØK

○ TRYKKFORSØK

15-○-5 % DEFORMASJON VED BRUDD

○ OMRØRT SKJÆRSTYRKE

S_t SENSITIVITET

Ø-ØDOMETERFORSØK P=PERMEABILITET K=KORNGRADERING T=TREKSIALFORSØK

PRØVESERIE

Borpunkt nr.

PR.v/15

Tegnet

SK

Side

1 av 1

SKANSKA BOLIG AS
MOER BOLIGOMRÅDE

Borplan nr.

-1

Kontr.

Boret dato

30.05.2006

Dato

22.06.06

MULTICONSULT

MULTICONSULT AS

Hoffsveien 1 - Pb. 265 Skøyen - 0213 OSLO

Tlf. 22 51 50 00 - Fax: 22 51 50 01

Oppdrag nr.

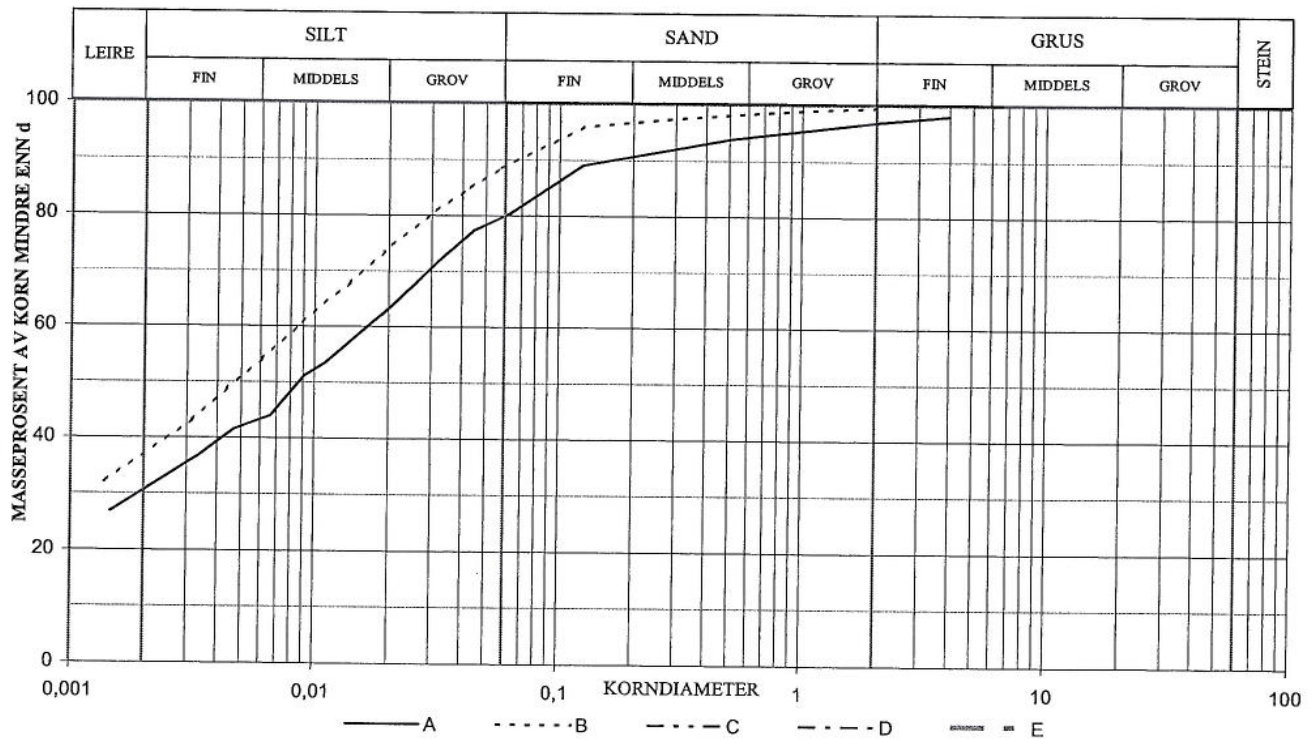
115331

Tegning nr.

11

Rev.

BOL	SERIE NR.	DYBDE (kote)	JORDARTS BETEGNELSE	ANMERKNINGER	METODE		
					TS	VS	HYD
A	PR.v/12	3,45	LEIRE, sandig		X	X	
B	PR.v/12	4,40	LEIRE	Enk. Sandkorn		X	X
C							
D							
E							



SYMBOL:

Ogl. = Glødetap (%)

Ona. = Humusinnhold (%)

Perm. = Permeabilitet (m/s)

$$C_z = \frac{D_{30}^2}{(D_{60})(D_{10})}$$

$$C_u = \frac{D_{60}}{D_{10}}$$

METODE:

TS = Tørr sikt

VS = Våt sikt

HYD = Hydrometer

SYM BOL	Telegruppe	Glødetap %	Romvekt Kn/m ³	Su Kn/m ²	< 0,063mm %	< 0,02mm %	D ₁₀ mm	D ₃₀ mm	D ₅₀ mm	D ₆₀ mm
A						63,1		0,002	0,0087	0,0166
B						73,9			0,0048	0,0086
C										
D										
E										

KORNGRADERING

SKANSKA BOLIG AS
MOER BOLIGOMRÅDE

Konstr./Tegnet
SK

Kontrollert

20.06.06

Godkjent

MULTICONSULT

MULTICONSULT AS

Hoffsveien 1 - Pb. 265 Skøyen - 0213 Oslo
Tlf. 22 51 50 00 - Fax: 22 51 50 01

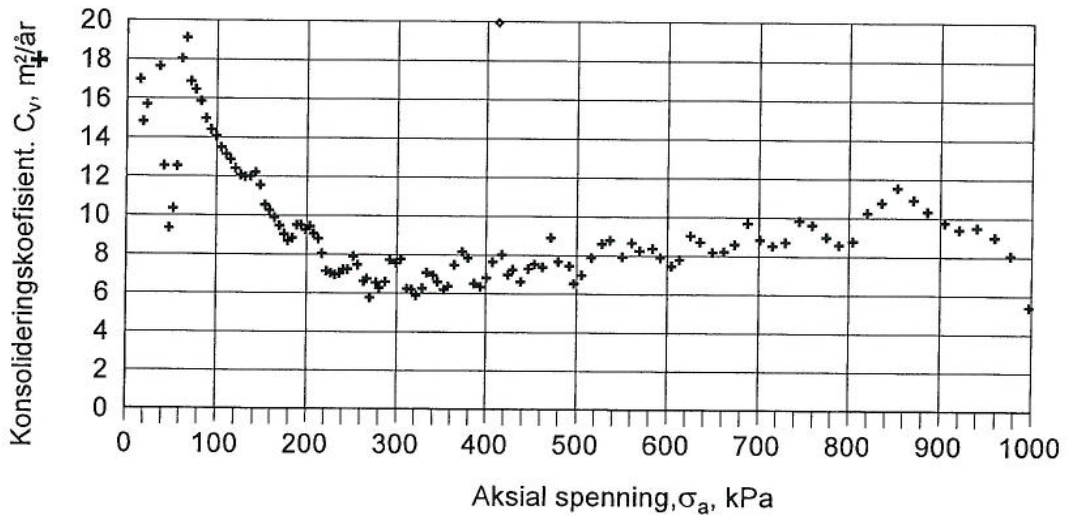
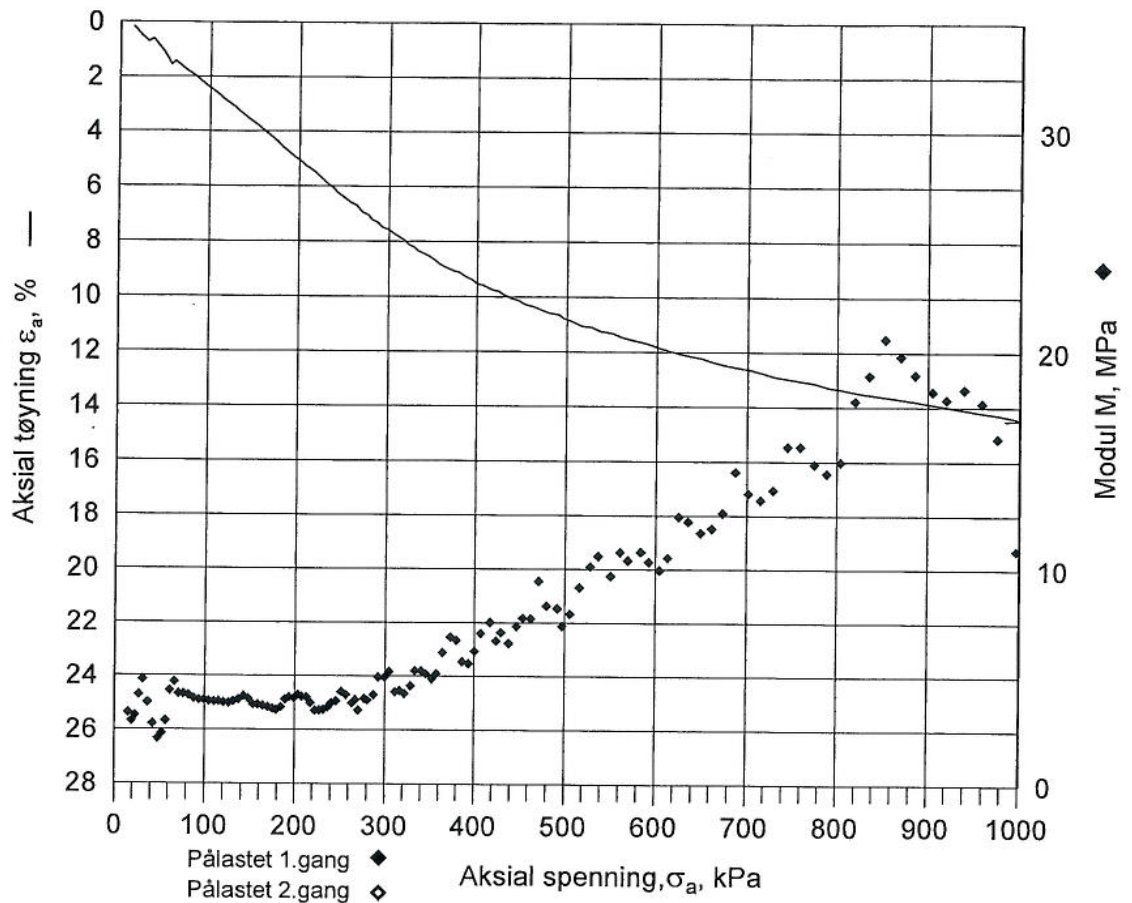
OPPDRAG NR.

115331

TEGN.NR.

60

REV.



Boring nr.	Prøve nr.	Dybde m	W %	ε-vol %	P ₀ ' kPa	P _c ' kPa	P _r ' kPa	m	m _r	M
PR.v12	12A	3,45	27,9	0,75						

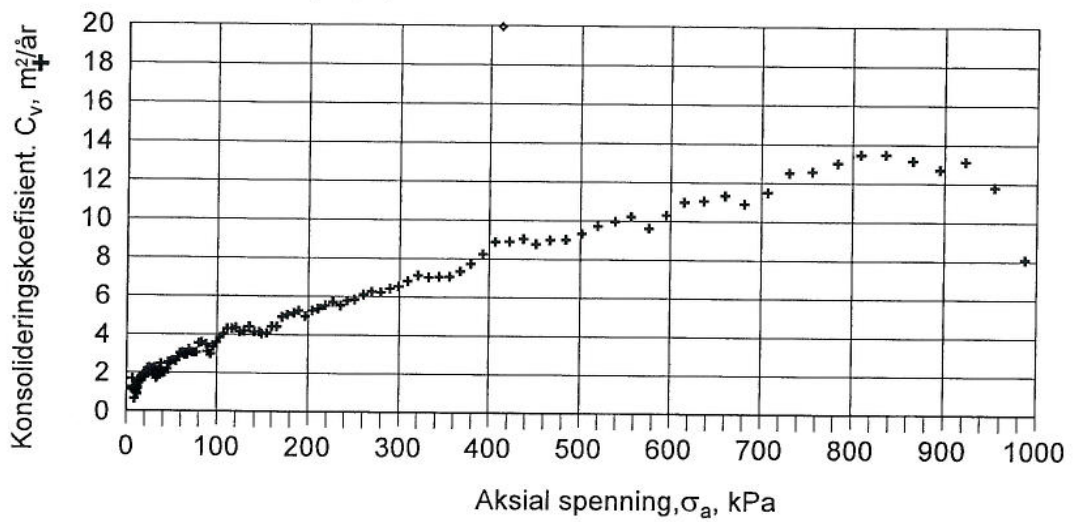
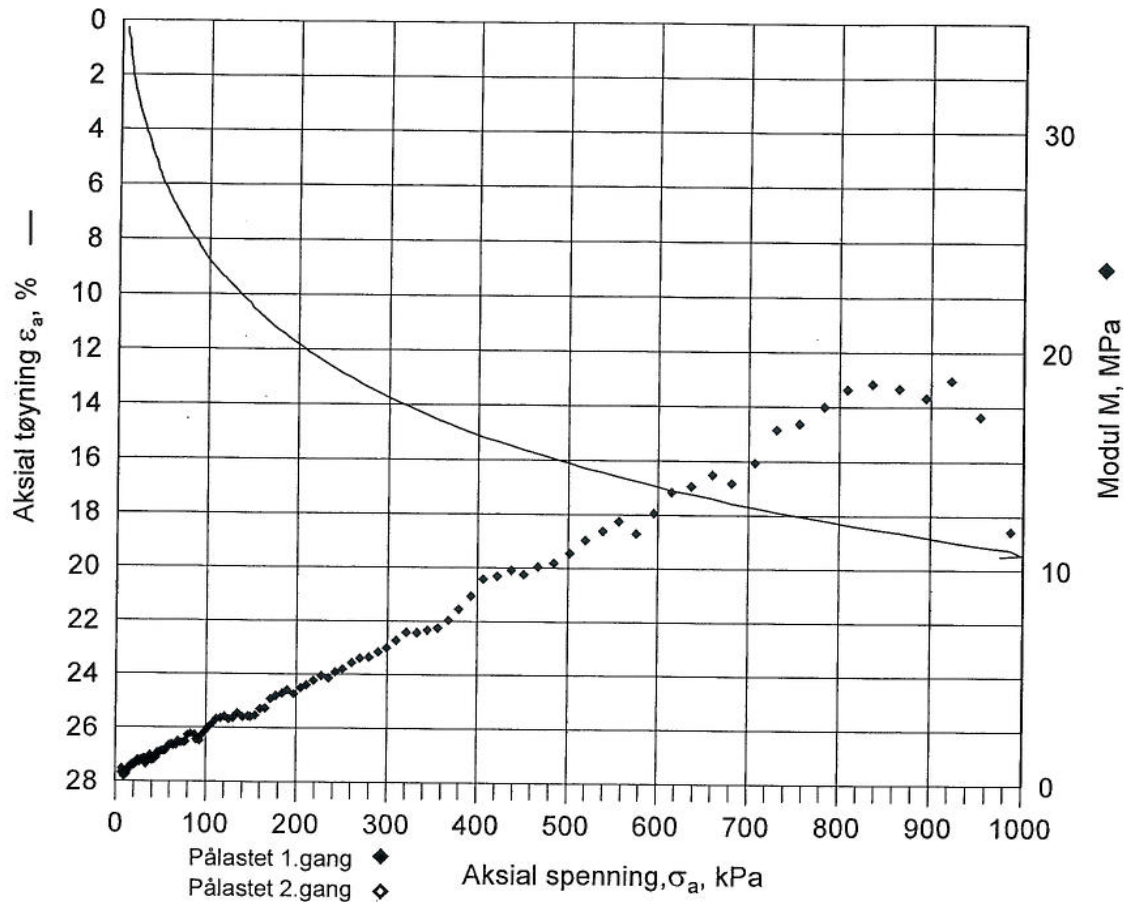
KONTINUERLIG ØDOMETER (CRS)

SKANSKA BOLIG AS
MOER BOLIGOMRÅDE



Fil: d:\grapher\cpt1.grf

MULTICONSULT AS Hoffsvæien 1 - pb. 265 SKØYEN - 0213 OSLO Tlf: 22 51 54 00 - Fax: 22 51 54 01	Dato	14.06.2006	Konstr./Tegnet	SK	Kontrollert	Godkjent
	Oppdrag nr.	115331	Tegningsnr.	75	Rev.	



Boring nr.	Prøve nr.	Dybde m	W %	ε-vol %	P ₀ kPa	P _c kPa	P _r kPa	m	m _r	M
PR.v12	12B	4,4	34,1	0,90						

KONTINUERLIG ØDOMETER (CRS)

SKANSKA BOLIG AS
MOER BOLIGOMRÅDE



Fil: d:\grapher\cpt1.grf

MULTICONSULT AS
Hoffsveien 1 - pb. 265 SKØYEN - 0213 OSLO
Tlf: 22 51 54 00 - Fax: 22 51 54 01

Dato
14.06.2006

Konstr./Tegnet
SK

Kontrollert

Godkjent

Oppdrag nr.
115331

Tegningsnr.
76

Rev.

32
e

31
e

+ N = 6 614 600
E = 601 200

25
e

+ N = 6 614 300
E = 601 200

23
e

22
e

21
e

20
e

18
e

17
e

16
e

15
e

14
e

19
e

13
e

12
e

11
e

10
e

9
e

8
e

7
e

6
e

5
e

3
e

1
e

- KOORDINATLISTE -

NR.	X	Y	HØYDE
1	6614058.809	601289.679	89.175
3	6614062.692	601196.212	97.004
5	6614103.524	601289.702	88.469
6	6614098.781	601229.923	93.169
7	6614091.553	601162.009	100.409
8	6614087.749	601102.465	95.961
9	6614122.857	601131.073	94.728
10	6614164.354	601292.096	85.145
11	6614160.766	601225.747	91.204
12	6614157.491	601159.336	92.336
13	6614155.795	601094.227	99.923
14	6614180.171	601133.740	96.378
15	6614226.337	601287.822	88.728
16	6614221.863	601210.922	90.639
17	6614218.766	601158.061	95.982
18	6614207.866	601109.072	101.246
19	6614192.541	601188.066	90.305
20	6614290.250	601281.565	88.821
21	6614287.292	601217.240	91.852
22	6614283.801	601156.119	99.034
23	6614280.934	601117.109	103.399
25	6614410.078	601269.976	90.048
31	6614685.880	601131.551	97.212
32	6614713.416	601076.250	95.920

Sweco Grøner AS

Moer boligområde
Ås



Kjølberggata 27
0653 Oslo
Fax : 22 08 68 01
Tel.: 22 08 68 00

Borpunkter

1:3000

Dato: 070606

Sign: BM

Tegn: 1925-01